



РУКОВОДСТВО ПО ЭКСПЛУАТАЦИИ

ПОДВЕСНЫЕ МОТОРЫ
EVINRUDE E-TEC

Модели 40 HP, 50HP, 60HP

ХАРЬКОВ, 2006

ОСОБЕННОСТИ

Простота эксплуатации

- Три года гарантии
- Упрощенное техническое обслуживание в течение трех лет при использовании мотора в личных целях.
- Отсутствие периода обкатки
- Система E - Start System (запуск вне зависимости от состояния батареи)
- Электронное управление двигателем
- Система охлаждения сконструирована для облегчения процедуры промывки
- Конструкция разработана для длительного хранения
- Упрощенная процедура консервации
- Не потребляет тока в выключенном состоянии
- Электронная диагностика
- Чрезвычайно низкое потребление масла

Надежность и долговечность

- Надежная защита от коррозии
- Особая система смазки применяется на моторах Evinrude E-TEC
- Саморегулирующиеся приводы
- Конструкция мотора разработана для эксплуатации при высоких нагрузках
- Особенная конструкция фиксаторов крышки отсека двигателя
- Электронная диагностика
- Помпа повышенной производительности
- Увеличенный редуктор, рассчитанный на высокие нагрузки.
- Свечи зажигания с двойным покрытием из платины
- Защита электронных систем от вибрации
- Система зарядки батареи 25 ампер, отсутствие ременной передачи
- Термостаты из нержавеющей стали
- Поршневые кольца со специальным покрытием из никеля и хрома
- Особая точность при изготовлении и тщательная обработка деталей КШМ

Тихая работа двигателя, минимальный выброс вредных веществ

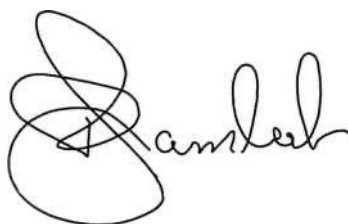
- Значительно превосходит требования EPA 2006
- Значительно превосходит требования по выбросам вредных веществ European Union 2006
- Соответствие требованиям по выбросам вредных веществ California 3 - Star
- Герметичная топливная система
- Конструкция двигателя предусматривает небольшое количество пар трения (отсутствие шестерен, ремней, кулачков, маслосъемных колец или механического топливного насоса)
- Полностью герметизированная нижняя крышка отсека двигателя
- Особый тихий звук двигателя
- Глушитель впускного воздуха
- Система перепуска воздуха на холостых оборотах

Уважаемый Покупатель,

Поздравляем Вас с покупкой самого совершенного подвесного мотора модели Evinrude E-TEC. Это продукт Компании Bombardier Recreational Products, и наша компания несет за него ответственность. Вне всяких сомнений этот подвесной мотор будет безотказно служить Вам очень долго. Мы очень надеемся, что Вы по достоинству оцените этот мотор! Мы это сделали, еще только разрабатывая этот инновационный продукт. Ваш подвесной мотор обладает следующими преимуществами:

- **Простотой в обращении** — это означает снижение требований по регламентному техническому обслуживанию, которое приводит к затратам времени и денег. Система охлаждения открытого типа вашего подвесного мотора содержит защиту от посторонних объектов. Ваш подвесной мотор не нуждается в периодической замене моторного масла, масляных фильтров, или в проведении дорогостоящих процедур консервации в Дилерском центре. Однако самой значимой особенностью является отсутствие регламентного технического обслуживания в течение трех лет при нормальной эксплуатации, только лишь общие проверки перед использованием и проверки на предмет отсутствия коррозии при использовании в соленой воде.
- **Чистый и Тихий** — Особое звучание Вашего подвесного мотора тише, чем шум любого из конкурентов. В дополнение Ваш подвесной мотор соответствует всем самым строгим нормам по выбросам — EPA, European Union и California Emissions regulations. У Вашего подвесного мотора абсолютно герметичная топливная система, что обеспечивает отсутствие возможности загрязнения окружающей среды топливными испарениями.
- **Долговечный, Качественный и Надежный** — При сборке Вашего подвесного мотора использовались только самые прочные и надежные детали, такие как, например, поршни, изготовленные из сплава, разработанного NASA (Космическое агентство Северной Америки), который в 2,5 раза прочнее аналогичных деталей конкурентов. В конструкции Вашего подвесного мотора нет приводных ремней, шкивов, распределительных валов, шестеренчатых передач в двигателе, маслосъемных колец, или масляного насоса с механическим приводом — то есть отсутствуют основные элементы, которые могут привести к неисправности. Конструкция Вашего подвесного обеспечивает быстрый запуск при любых условиях, а работа магнето регулируемого электроникой, не зависит от состояния батареи. Все это гарантирует, что Вы доберетесь до места назначения и, что самое главное, - вернетесь обратно.
- **Стильный** — Мы очень тщательно разрабатывали дизайн этого подвесного мотора, не менее тщательно, чем саму его конструкцию. Это всё благодаря нашей концепции, что форма должна соответствовать содержанию. Герметичная крышка отсека двигателя очень легко снимается, но придется ли Вам в этом убедиться? Такую великолепную компоновку агрегатов в отсеке двигателя Вы не найдете ни на каком другом подвесном моторе. Специальная технология нанесения краски делает внешнюю поверхность более устойчивой к повреждениям, чем у любого другого подвесного мотора, что обеспечивает сохранность великолепного внешнего вида подвесного мотора на годы.

Компания Bombardier Recreational Products гордится своими инновационными продуктами, такими как подвесные моторы Evinrude E-Тес. Спасибо за покупку.



Roch Lambert
Вице-президент
(продажи и маркетинг)
Северная Америка

ВНИМАНИЕ!

Будьте осторожны. Ошибка человека может быть вызвана различными причинами: безответственностью, человеческим фактором, перегрузкой лодки, предубеждениями, плохим знанием лодки и подвесного мотора, наркотиками или алкоголем, и это лишь немногие причины. Поврежденное имущество можно быстро восстановить, в то время как травмы и смерть приносят непоправимый урон.

Для того, чтобы обеспечить Вашу безопасность, и безопасность окружающих людей, полностью прочитайте это Руководство по эксплуатации. Следуйте всем инструкциям и указаниям.

Перед тем, как приступить к эксплуатации лодки и подвесного мотора необходимо прочитать данное Руководство по эксплуатации.

Приведенные ниже торговые марки являются собственностью корпорации Bombardier Recreational Products и её филиалов:

Evinrude®

Evinrude® E-TEC™

Evinrude® / Johnson® Genuine Parts

Evinrude® / Johnson® XD100™.

Evinrude® / Johnson® XD50™.

Evinrude®/Johnson® XD30™.

2+4® fuel conditioner

S.A.F.E.™

Triple-Guard® grease

Twist Grip™

© Bombardier Motor Corporation of America. Все права защищены.

™ ® Торговые марки и зарегистрированные торговые марки корпорации Bombardier Recreational Products Inc. и её филиалов.

Оглавление

ИНФОРМАЦИЯ О ДАННОМ РУКОВОДСТВЕ ПО ЭКСПЛУАТАЦИИ.....	6
ОСНОВНЫЕ МЕРЫ БЕЗОПАСНОСТИ.....	7
ССЫЛКИ, ИЛЛЮСТРАЦИЯ И ТЕХНИЧЕСКИЕ ХАРАКТЕРИСТИКИ.....	9
ГЛАВА I. ЭКСПЛУАТАЦИЯ ПОДВЕСНОГО МОТОРА EVINRUDE E-TEC.....	10
ОСНОВНЫЕ ЭЛЕМЕНТЫ.....	10
ЗАПУСК, ВЫКЛЮЧЕНИЕ ДВИГАТЕЛЯ, ПЕРЕКЛЮЧЕНИЕ РЕЖИМОВ.....	12
<i>Информация о мерах безопасности</i>	12
<i>Запуск двигателя</i>	12
<i>Переключение режимов и управление скоростью</i>	14
<i>Экономия топлива</i>	14
ТОПЛИВО И МАСЛО.....	15
<i>Заполнение масляного бака</i>	15
<i>Требования к маслу</i>	16
<i>Требования к топливу</i>	16
<i>Топливная система</i>	17
<i>Присадки</i>	17
ПРИБОРЫ И ОРГАНЫ УПРАВЛЕНИЯ.....	18
<i>Состояние двигателя</i>	18
<i>Перегрев двигателя</i>	20
<i>Блок дистанционного управления</i>	21
<i>Экстренный выключатель</i>	22
ЭКСПЛУАТАЦИЯ.....	23
<i>Автоматический подъем и трим</i>	23
<i>Ручной подъем и трим</i>	23
<i>Транспортировка на трейлере</i>	25
<i>Ручной подъем мотора</i>	25
<i>Фиксирующий упор</i>	26
<i>Опасность удара</i>	27
<i>Экстренный запуск двигателя</i>	28
<i>Эксплуатация подвешенного мотора в соленой воде</i>	30
<i>Вода с водорослями</i>	30
<i>Высотные условия эксплуатации</i>	31
<i>Температура замерзания</i>	31
<i>Работа на мелководье</i>	31
<i>Эксплуатация лодки с двумя подвесными моторами</i>	31
<i>Буксировка</i>	31
<i>Предохранитель</i>	31
ЛИСТ ПРОВЕРКИ МОТОРА.....	32
ГЛАВА II. ТЕХНИЧЕСКОЕ ОБСЛУЖИВАНИЕ.....	33
ИНФОРМАЦИЯ О ВЫБРОСАХ ВРЕДНЫХ ВЕЩЕСТВ.....	33
РЕГЛАМЕНТ ТЕХНИЧЕСКОГО ОБСЛУЖИВАНИЯ.....	34
ХРАНЕНИЕ ПОДВЕСНОГО МОТОРА.....	35
<i>Промывка системы охлаждения</i>	35
<i>Небольшие перерывы в использовании</i>	35
<i>Консервация</i>	36
<i>Предсезонное техническое обслуживание</i>	36
<i>Состояние корпуса лодки</i>	37
<i>Внешняя поверхность подвешенного мотора</i>	37
<i>Ремонт царапин</i>	37
<i>Свечи зажигания</i>	37
<i>Мотор, находившийся под водой</i>	37
<i>Устранение неисправностей</i>	38
ГЛАВА III. ИНФОРМАЦИЯ О ПОДВЕСНОМ МОТОРЕ.....	39
СНАРЯЖЕНИЕ И АКСЕССУАРЫ.....	39
<i>Винт</i>	39
<i>Батарея</i>	40
<i>Давление воды</i>	41
РЕГУЛИРОВКИ.....	42
ТЕХНИЧЕСКИЕ ХАРАКТЕРИСТИКИ.....	43
ГЛАВА IV. МЕЖДУНАРОДНАЯ ОГРАНИЧЕННАЯ ГАРАНТИЯ НА ПОДВЕСНЫЕ МОТОРЫ EVINRUDE.....	44
ЖУРНАЛ ТЕХНИЧЕСКОГО ОБСЛУЖИВАНИЯ.....	47
ГАРАНТИЙНЫЙ ТАЛОН.....	48

ИНФОРМАЦИЯ О ДАННОМ РУКОВОДСТВЕ ПО ЭКСПЛУАТАЦИИ

Это Руководство по эксплуатации является неотъемлемой частью Вашего подвесного мотора Evinrude E-TEC. Оно содержит необходимую информацию, которая обеспечит Вам достаточные знания, которые необходимо иметь для эксплуатации, технического обслуживания, а главное для безопасного использования Вашего подвесного мотора. Безопасность всегда должна стоять на первом месте. Мы настоятельно рекомендуем Вам прочитать это *Руководство по эксплуатации* сначала до конца. Чем больше вы знаете о Вашем подвесном моторе Evinrude E-TEC, тем более безопасной будет его эксплуатация, тем больше удовольствия вы получите от его эксплуатации. Следуя этим рекомендациям, Вы ознакомитесь с информацией, необходимой для обеспечения безопасности на воде как Вас и Ваших пассажиров, так и других людей.

В этом Руководстве по эксплуатации основные требования безопасности выделены особым образом. Хотя просто прочтение и не снижает вероятности возникновения небезопасной ситуации, её понимание и применение позволит Вам правильно эксплуатировать подвесной мотор.



Так выделяются предупредительные сообщения.

В таких сообщениях содержится информация о том, как можно снизить риск смерти травм или повреждения имущества. Абсолютно необходимо прочитать эту информацию, понять её и следовать ей.

Данная инструкция должна находиться в пакете, защищающем её от воды, на лодке все время при эксплуатации. При продаже мотора, инструкция по эксплуатации должна перейти к новому Владельцу.

Грамотный, ответственный водитель соблюдает все меры безопасности, что не уменьшает удовольствия от лодочных прогулок.

Классы безопасности лодок регулируются U.S. Coast Guard, а также U.S. Power Squadron и некоторыми разделами Red Cross. За информацией по классам безопасности можно обратиться по телефону: 1-800-368-5647. За пределами Северной Америки обратитесь за информацией к ДИЛЕРУ или дистрибьютору. Данное *Руководство по эксплуатации* содержит следующие слова, указывающие на важные сообщения, касающиеся безопасности. Вот они:

!ОПАСНОСТЬ!

Указывает на то, что опасная ситуация может быть неизбежна, которая если произойдет, приведет к серьезным травмам или смерти.

!ВНИМАНИЕ!

Указывает на потенциально опасную ситуацию, которая если произойдет, может привести к серьезным травмам или смерти.

!ОСТОРОЖНО!

Указывает на потенциально небезопасную ситуацию, которая если произойдет, может привести к легким травмам или травмам средней тяжести, либо повреждению имущества. Также может использоваться, как предупреждение о небезопасных действиях.

ВАЖНО: Указывает на инструкции, которые помогут Вам избежать повреждения технической части, приводится возле информации о правильной сборке либо использовании изделия.

Также используются слова:

ВНИМАНИЕ!

БУДЬТЕ БДИТЕЛЬНЫ!

ДЕЛО КАСАЕТСЯ ВАШЕЙ БЕЗОПАСНОСТИ!

для обозначения важной информации.

В дополнение BRP обозначает основную информацию, которую необходимо знать для правильной эксплуатации Вашего подвесного мотора, таким образом:



Ключевая информация выделена серым цветом и обозначена значком ключа. Эта информация появляется в тексте Руководства по эксплуатации. Абсолютно необходимо знать эту информацию при использовании Вашего подвесного мотора

ОСНОВНЫЕ МЕРЫ БЕЗОПАСНОСТИ

Данное Руководство по эксплуатации содержит необходимую информацию для того, чтобы предотвратить возможные травмы или повреждение имущества. Предупредительные сообщения находятся в тексте данного Руководства по эксплуатации.

ВНИМАНИЕ!

Будьте осторожны. Ошибка человека может быть вызвана различными причинами: безответственностью, человеческим фактором, перегрузкой лодки, предубеждениями, плохим знанием лодки и подвесного мотора, наркотиками или алкоголем, и это лишь немногие причины. Поврежденное имущество можно быстро восстановить, в то время как травмы и смерть приносят непоправимый урон.

МЕРЫ БЕЗОПАСНОСТИ - Основное

! Для того, чтобы полностью насладиться лодочной прогулкой, существует несколько основных правил, которым необходимо следовать. Некоторые правила могут быть новыми для Вас, некоторые могут быть очевидными, знакомыми...незначительными - принимайте их всерьез! Несоблюдение инструкций и правил безопасности может привести к травмам. Можете пострадать Вы, Ваши пассажиры, другие люди на воде.

! Ознакомьтесь с управлением и работой Вашей лодки перед тем, как Вы отправитесь в свое первое плавание или пустите на борт пассажиров. Если у Вас не было возможности ознакомиться с управлением и эксплуатацией лодки у Вашего ДИЛЕРА, потренируйтесь в подходящем месте, чтобы почувствовать реакцию на изменение положения каждого из органов управления. Познакомьтесь с функционированием всех рукояток, кнопок, перед тем, как увеличивать обороты двигателя выше холостых. Как водитель, Вы отвечаете за безопасность.

! Убедитесь, что хотя бы один из Ваших пассажиров умеет управлять лодкой на случай непредвиденной ситуации.

! Все пассажиры должны знать, где находятся средства безопасности, и как их использовать.

! Все средства безопасности и личные плавательные средства, подходящие к типу Вашей лодки, должны быть в исправном состоянии. Всегда следуйте правилам, относящимся к Вашей лодке.

! Контакт с вращающимся винтом приведет к серьезным травмам или смерти. Не подпускайте никого к винту, даже если двигатель выключен. Лопасти винта могут быть острыми и могут продолжать вращаться, даже при выключенном двигателе. Всегда выключайте двигатель, когда находитесь вблизи людей в воде.

! При работе двигателя убедитесь в наличии достаточной вентиляции, для избежания повышения концентрации оксида углерода (угарного газа) CO, который не обладает ни вкусом, ни запахом, ни цветом, но его повышенная концентрация может привести к потере сознания, травме мозга или смерти, при вдыхании. Повышение концентрации возможно при стоянке в доке, либо стоянке на якоре, в движении либо в закрытых объемах, таких как каюта, кубрик, площадка спуска в воду, нос лодки. Усилить вредное воздействие могут погодные условия или другие лодки, находящиеся неподалеку. Старайтесь не вдыхать отработавшие газы Вашего двигателя или других лодок, обеспечьте достаточную вентиляцию, при необходимости выключите двигатель, не забывайте об обратной тяге и условиях, при которых концентрация CO повышается. При значительном превышении допустимой концентрации, смерть может наступить в считанные минуты. Более низкие концентрации могут вызвать летальный исход при более длительном воздействии.

! Двигайтесь с особой осторожностью на мелководье. Посадка на мель либо неожиданная остановка могут стать причиной травм и повреждения имущества. Также, обращайтесь особое внимание на грязь, водоросли и различные предметы в воде.

! Ознакомьтесь с водоёмами, где собираетесь использовать лодку. Редуктор мотора находится ниже уровня воды и существует вероятность его контакта с подводными препятствиями, что может привести к потере управляемости и травмам.

! Старайтесь резко не вставать и перемещать центр тяжести в легких лодках.

! Удерживайте пассажиров сидящими на своих местах. Нос лодки, фальшборт и спинки сидений не предназначены для использования в качестве сидений.

! Настаивайте на использовании личных плавательных средств, утвержденных U.S. Coast Guard, всеми пассажирами, при возникновении опасности, детьми и теми, кто не умеет плавать - всегда.

! Не создавайте волновой след там, где это не допускается, не нарушайте права других людей на воде и не причиняйте вред окружающей среде. Как капитан и владелец маломерного судна, Вы ответственны за вред, причиненный другим плавательным средствам волновым следом Вашей лодки. Не разрешайте кому-либо выбрасывать мусор за борт.

! Изучите правила движения на воде и соблюдайте их.

! Помните, что пары бензина легко воспламеняются и взрывоопасны. Всегда следуйте инструкциям по заправки топливом, приведенным в данном Руководстве по эксплуатации, а также, предоставленным Вам на заправочной станции. Всегда проверяйте уровень топлива в баке перед поездкой и в самой поездке. Следуйте принципу 1/3 топлива на дорогу до места назначения, 1/3 топлива на дорогу обратно, 1/3 запас топлива. Не перевозите запас топлива или легковоспламеняющиеся жидкости в багажном отделении или в отсеке двигателя.

! Не управляйте лодкой под воздействием алкоголя или наркотиков

! У высокофорсированных двигателей большое отношение мощности двигателя к массе, если у Вас нет достаточного опыта управления подобными лодками, не пробуйте развивать скорость максимальную или близкую к максимальной, пока не приобретете достаточный опыт.

МЕРЫ БЕЗОПАСНОСТИ - Установка и Техническое обслуживание

! Необходимо правильно установить подвесной мотор. Неправильная установка мотора может привести к серьезным травмам, смерти или причинению ущерба Вашему имуществу. Мы настоятельно рекомендуем Вам обратиться к ДИЛЕРУ для установки мотора, для того чтобы правильно его смонтировать.

! Не перегружайте Вашу лодку, используя мотор, мощность которого выше, чем указанная на пластине с характеристиками лодки.

! При возникновении необходимости замены деталей, используйте только оригинальные детали Evinrude/Johnson либо детали с эквивалентными характеристиками, включающими тип детали, прочность, материал. Использование нестандартных деталей может привести к травмам или поломке мотора.

! Производите только те процедуры, которые описаны в данном Руководстве по эксплуатации. Попытка произвести процедуру технического обслуживания или ремонт мотора, если Вы не знакомы с правильным порядком проведения или инструкциями по безопасности, может привести к травмам или смерти. За более подробной информацией обратитесь к Вашему ДИЛЕРУ Evinrude/Johnson. Очень часто необходим навык и специальные инструменты для проведения некоторых видов работ.

! Всегда поддерживайте Вашу лодку и мотор в наилучшем состоянии. Следуйте «РЕГЛАМЕНТУ ТЕХНИЧЕСКОГО ОБСЛУЖИВАНИЯ».

! Управляйте лодкой с подвесным мотором осторожно, это не уменьшит удовольствия от использования лодки. Не забудьте, что все должны помогать друг другу на воде при возникновении непредвиденной ситуации.

! Во избежание травм, снимите винт при промывке системы охлаждения или проведении технического обслуживания.

ССЫЛКИ, ИЛЛЮСТРАЦИЯ И ТЕХНИЧЕСКИЕ ХАРАКТЕРИСТИКИ

ВНИМАНИЕ!

При возникновении необходимости замены деталей используйте только оригинальные детали Evinrude/Johnson либо детали с эквивалентными характеристиками, включающими тип детали, прочность, материал. Использование нестандартных деталей может привести к травмам или поломке мотора.

Bombardier Recreational Products Inc., оставляет за собой право вносить изменения в любое время, без оповещения, в конструкцию, техническую характеристику или доступность какой-либо модели, а также, в конструкцию любой детали и не берет на себя обязательства по внесению аналогичных изменений в ранее выпущенные модели. Информация в этом Руководстве основана на самых последних технических данных доступных на момент печати. Фотографии и иллюстрации могут не представлять реальных моделей или их оснащения, являясь лишь изображениями типовых вариантов, они приведены только для того, чтобы дать представление о предмете.

Достоверность информации в течение длительного периода времени не гарантируется. Некоторые функции систем, упоминающиеся в данном *Руководстве по эксплуатации*, могут присутствовать не на всех моделях, и не на всех рынках сбыта.

Идентификация Владельца

Северная Америка - При продаже, Ваш ДИЛЕР заполняет формы регистрации подвесного мотора. Часть формы регистрации полученная Вами подтверждает то, что Вы являетесь собственником изделия и дату продажи.

Вне Северной Америки - Обратитесь к ДИЛЕРУ или дистрибьютору.

Номер модели и серийный номер мотора

Номер модели и серийный номер приводится на табличке, расположенной на кронштейне крепления или на кронштейне подъема мотора. Запишите информацию по Вашему подвесному мотору:

Номер модели _____

Серийный номер _____

Дата продажи _____

Номер ключа зажигания _____

Похищенные подвесные моторы

Северная Америка — Поставьте в известность о похищении Вашего подвесного мотора службы «Customer Support Service» и «Dealer Support Service» по адресу Sea Horse Drive Waukegan, IL 60085 U.S.A., необходимо указать модель, серийный номер и включить копию протокола полиции. Вне Северной Америки — Поставьте в известность дистрибьютора, у которого мотор зарегистрирован.

Техническая литература

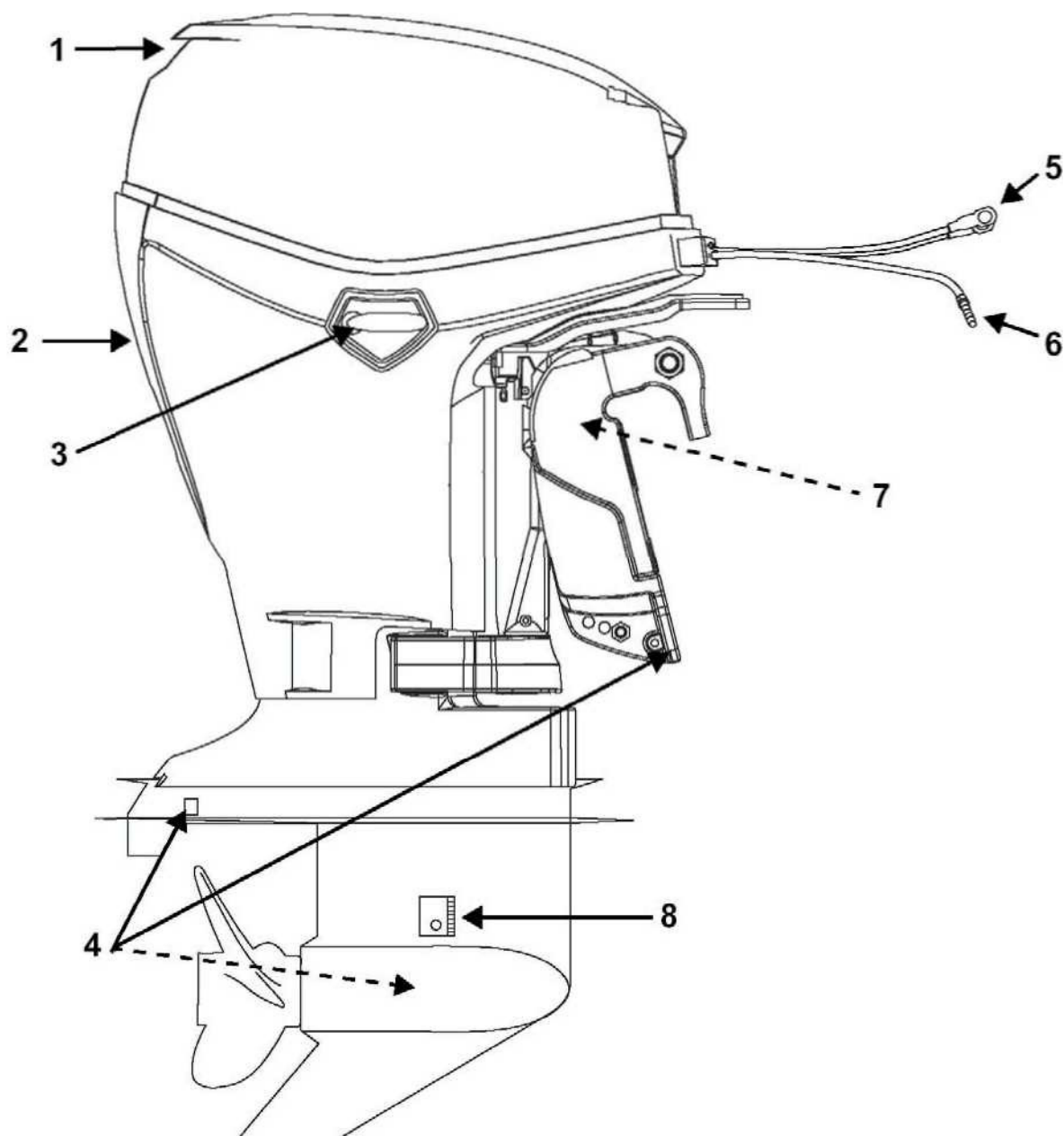
Bombardier Recreational Products Inc., предлагает техническую литературу по Вашему подвесному мотору, такую как Руководство по Ремонту (Service Manual), Каталог деталей (Parts Catalog) или дополнительный экземпляр *Руководства по эксплуатации*, которые Вы можете приобрести у Вашего ДИЛЕРА.

Декларация соответствия

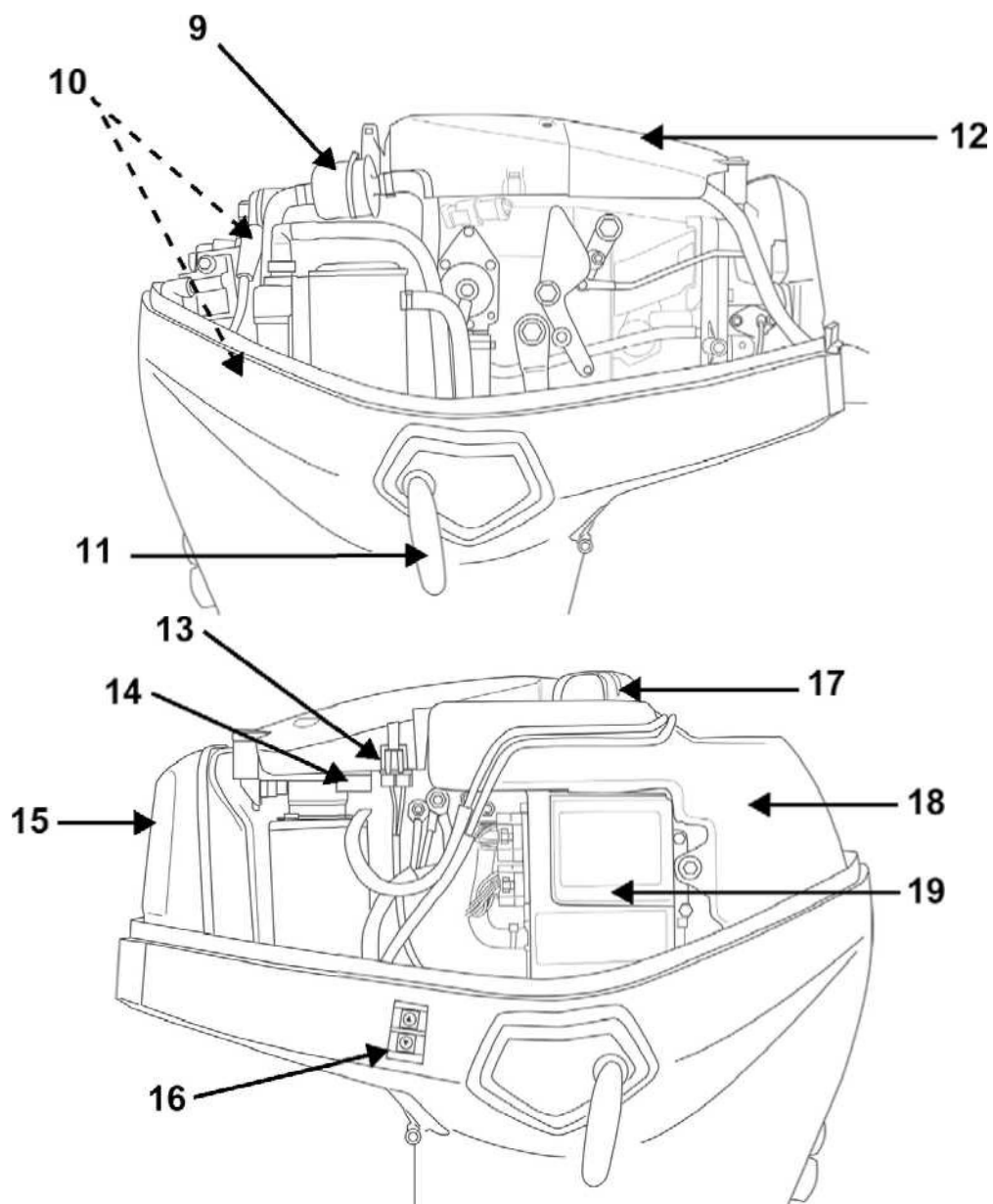
Bombardier Recreational Products Inc. заявляет, что подвесной мотор, к которому относится данное *Руководство по эксплуатации*, соответствует необходимым требованиям, приведенным в CE Machinery Directive 98-37-EC в данной модификации.

ГЛАВА I. ЭКСПЛУАТАЦИЯ ПОДВЕСНОГО МОТОРА EVINRUDE E-TEC

ОСНОВНЫЕ ЭЛЕМЕНТЫ



Номер	Описание	Номер	Описание
1	Отверстие для впуска воздуха, захват для подъема мотора	5	Кабели батареи
2	Индикаторное сопло системы охлаждения, отверстия для промывки системы охлаждения	6	Штуцер шланга подачи топлива
3	Фиксатор крышки отсека двигателя	7	Упор фиксации мотора в поднятом положении
4	Защитные аноды	8	Отверстия водозабора



Номер	Описание	Номер	Описание
9	Топливный фильтр	16	Глушитель впускного воздуха
10	Свечи зажигания	17	Переключатель системы автоматического подъёма и трима (только модели с автоматическим подъёмом и тримом)
11	Фиксатор крышки отсека двигателя	18	Крышка отверстия заполнения масляного бака
12	Защитная крышка маховика	19	Масляный бак
13	Предохранитель	20	Модуль EMM
14	Дополнительный предохранитель		

ЗАПУСК, ВЫКЛЮЧЕНИЕ ДВИГАТЕЛЯ, ПЕРЕКЛЮЧЕНИЕ РЕЖИМОВ

ИНФОРМАЦИЯ О МЕРАХ БЕЗОПАСНОСТИ

ОПАСНОСТЬ!


Не запускайте двигатель в закрытом помещении без достаточной вентиляции или возможности концентрации отработавших газов только в определённом ограниченном пространстве. Отработавшие газы содержат оксид углерода, который при вдыхании может вызвать серьёзную травму мозга или смерть.


!ВНИМАНИЕ!

Крышка двигателя также выполняет защитную функцию. НЕ запускайте двигатель при снятой крышке, если Вы не производите техническое обслуживание. При проведении технического обслуживания со снятой крышкой двигателя, будьте осторожны, не подносите руки к двигателю, и не допускайте нахождения волос или одежды вблизи двигателя. Контакт с движущимися частями двигателя может привести к травмам.

!ОПАСНОСТЬ!

Контакт с вращающимся винтом приведет к серьёзным травмам или смерти. Убедитесь, что вблизи винта нет ни людей, ни посторонних предметов перед тем, как запускать двигатель или начинать движение на лодке. Не допускайте никого к винту, даже если двигатель выключен. Лопасты винта могут быть острыми, а винт может продолжать вращаться, даже при выключенном двигателе. Всегда выключайте двигатель при нахождении около людей в воде.

 Всегда выключайте подвесной мотор, когда находитесь около людей в воде

 Ознакомьтесь с водоемами, где вы собираетесь эксплуатировать мотор. Редуктор мотора находится ниже уровня воды и может удариться о подводный объект. Удар редуктора мотора о подводный объект может привести к потере управляемости лодки и травмам.

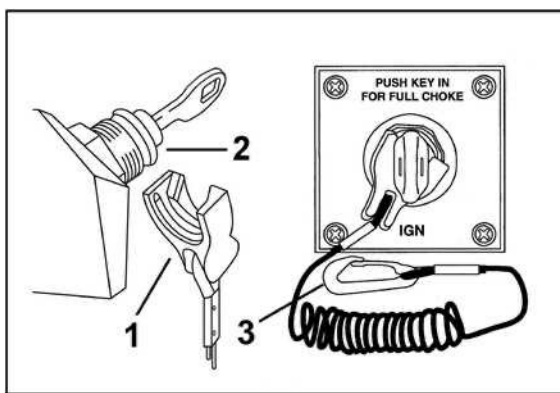
ЗАПУСК ДВИГАТЕЛЯ

См. «ЛИСТ ПРОВЕРКИ МОТОРА» на странице 30, где рассказывается о проверках, которые необходимо производить перед эксплуатацией подвесного мотора.

Необходимо обеспечить доступ воды в систему охлаждения мотора перед тем, как его запускать. В противном случае двигатель быстро выйдет из строя.

Убедитесь, что отверстия водозабора находятся ниже уровня воды.

Если есть, установите клипс на экстренный выключатель, закрепите шнур безопасности на одежде водителя или спасательном жилете - не там, где он может оторваться, вместо того, чтобы остановить лодку.



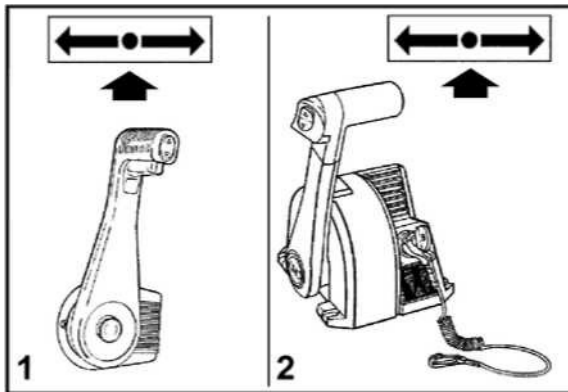
1. Клипс
2. Экстренный выключатель/замок зажигания
3. Шнур безопасности

ВАЖНО: Двигатель запустится, и будет работать без клипсы, установленного на экстренном выключателе, но мы настоятельно рекомендуем Вам использовать клипсы и шнур безопасности всегда при использовании мотора. См раздел «ЭКСТРЕННЫЙ ВЫКЛЮЧАТЕЛЬ» на странице 20.

!ВНИМАНИЕ!

Всегда используйте клипсы и шнур безопасности, для того, чтобы предотвратить уход лодки, если Вы оказались за бортом, а также чтобы предотвратить травмы или смерть.

Переместите рукоятку переключения режимов в блоке дистанционного управления в нейтральное положение.



1. Скрытый блок управления
2. Блок управления для установки на горизонтальную плоскость

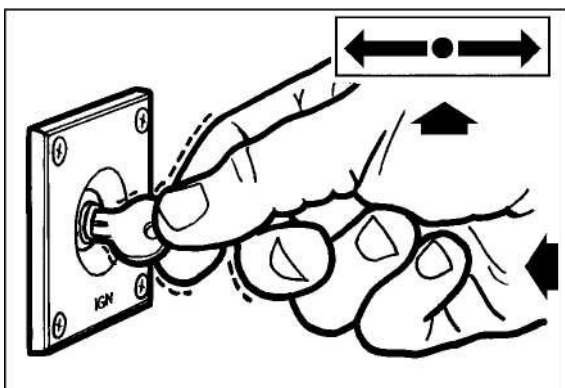
ВНИМАНИЕ!

Если используется блок управления без функции предотвращения запуска двигателя в режиме движения, двигатель можно запустить и в режиме движения. Убедитесь, что рукоятка переключения режимов находится в **НЕЙТРАЛЬНОМ** положении, чтобы избежать травм, к которым может привести неожиданное начало движения, когда двигатель запустится.



Не воздействуйте на дроссельную заслонку до запуска двигателя. Воздействие на дроссельную заслонку до запуска двигателя мешает работе электронной системы запуска мотора. После запуска мотора модуль EMM поддерживает повышенные холостые обороты двигателя, пока он не прогреется, после чего обороты снижаются до нормальных оборотов холостого хода. Если Вы воздействуете на дроссельную заслонку при запуске двигателя, на индикаторном приборе системы System Check включится предупредительный световой индикатор.

Поверните ключ зажигания по часовой стрелке в положение **ЗАПУСК (START)**. Стартер должен работать не более 20 секунд.



ПЕРЕКЛЮЧЕНИЕ РЕЖИМОВ И УПРАВЛЕНИЕ СКОРОСТЬЮ

ВАЖНО: Непрерывная работа электростартера в течение более чем 20 секунд может привести к его повреждению.

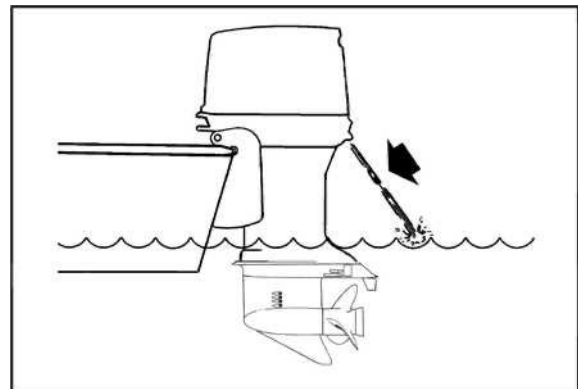
Отпустите ключ зажигания при запуске двигателя. Если двигатель не запустился, отпустите ключ на некоторое время и попробуйте запустить двигатель снова.

Каждый раз при переходе ключа зажигания из положения **ВЫКЛ. (OFF)** в положение **ВКЛ (ON)** система будет производить самодиагностику. См. раздел «СОСТОЯНИЕ ДВИГАТЕЛЯ» на странице 16. Если самодиагностика не производится, обратитесь к ДИЛЕРУ.

Если двигатель не реагирует на процедуру запуска должным образом, см. раздел «УСТРАНЕНИЕ НЕИСПРАВНОСТЕЙ» на странице 36.

После запуска двигателя

Проверьте наличие стабильного потока воды, выходящего из индикаторного сопла системы охлаждения. Если поток воды прерывается, выключите мотор. См. раздел «ПЕРЕГРЕВ ДВИГАТЕЛЯ» на странице 18.



Выключение двигателя

Переместите рукоятку переключения режимов на блоке дистанционного управления в **НЕЙТРАЛЬНОЕ ПОЛОЖЕНИЕ**.

Поверните ключ зажигания против часовой стрелки, в положение **ВЫКЛ. (OFF)**. Достаньте ключ из замка зажигания, если лодка остается без присмотра.

ВАЖНО: Внимательно проверьте работу всех органов управления мотором и все системы мотора перед тем, как выходить из дока. Если следующие инструкции не подходят к системе управления Вашей лодки, обратитесь к **ДИЛЕРУ**. **НЕ** переключайте мотор в режим **ПЕРЕДНЕГО ХОДА** или **ЗАДНЕГО ХОДА**, пока мотор не работает.

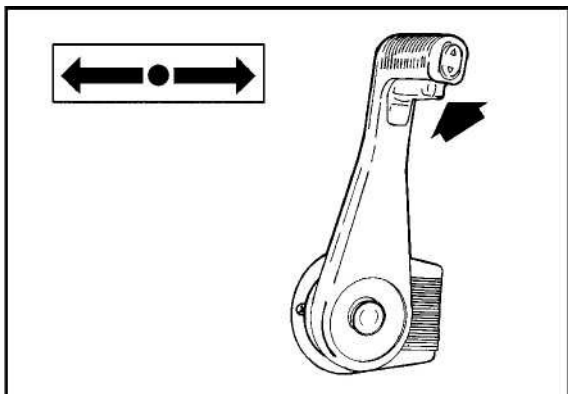
Переключение режимов

Двигатель должен работать.

Рукоятка переключения режимов должна находиться в **НЕЙТРАЛЬНОМ ПОЛОЖЕНИИ**.

Скрытый блок дистанционного управления и блок дистанционного управления, для установки на вертикальную поверхность

Разблокируйте управляющую рукоятку (поднимите блокиратор рукоятки). Быстрым и решительным движением переместите рукоятку до упора в положение необходимого режима движения.



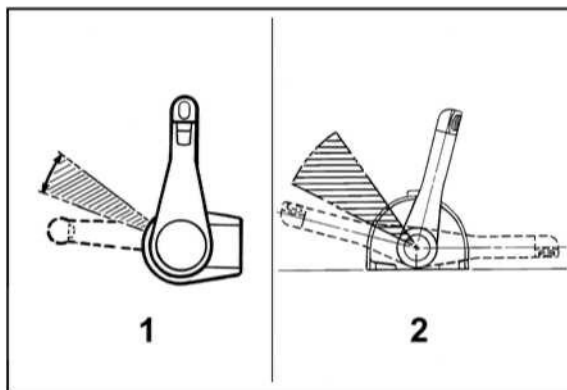
ВАЖНО: При переключении из режима переднего хода в режим заднего хода или из режима заднего хода в режим переднего хода, необходимо задерживать рукоятку в положении нейтрального режима, пока обороты двигателя не упадут до холостых, и лодка не замедлит движение.

Управление скоростью

После включения режима движения, медленно перемещайте рукоятку в направлении включения режима, для увеличения скорости.

ЭКОНОМИЯ ТОПЛИВА

Расположение рукоятки управления дроссельной заслонкой, в положении способствующем экономии топлива поможет уменьшить его расход. Всё зависит от геометрии днища лодки. Когда лодка достигла максимальной скорости, прикройте дроссельную заслонку. Вы сэкономите топлива без ощутимой потери в скорости.

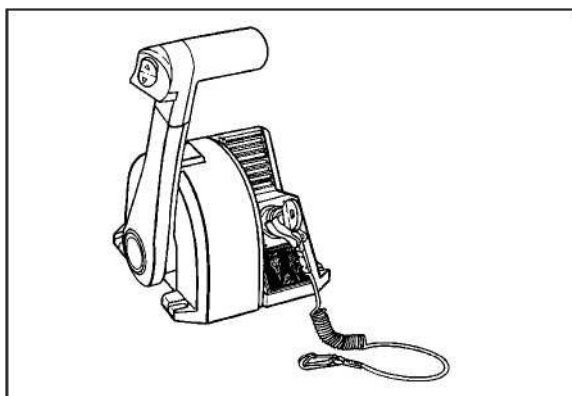


1. Скрытый блок управления.
2. Блок управления для установки на горизонтальную поверхность.

Блокиратор рукоятки скрытого блока управления

Блок управления для установки на горизонтальную поверхность

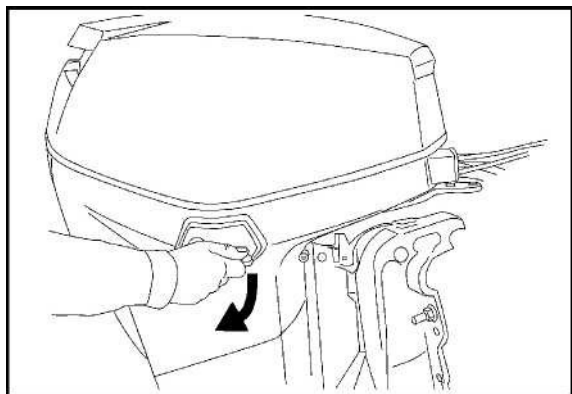
Быстрым и решительным движением переместите рукоятку до упора в положение необходимого режима движения.



ТОПЛИВО И МАСЛО

ЗАПОЛНЕНИЕ МАСЛЯНОГО БАКА

Поворачивая рукоятки фиксаторов вниз с обеих сторон двигателя, освободите крышку отсека двигателя.



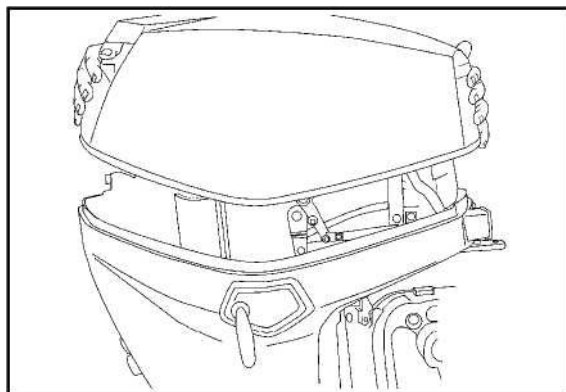
Потяните крышку отсека двигателя за захват для подъема мотора, для того чтобы отсоединить уплотнительный стык.



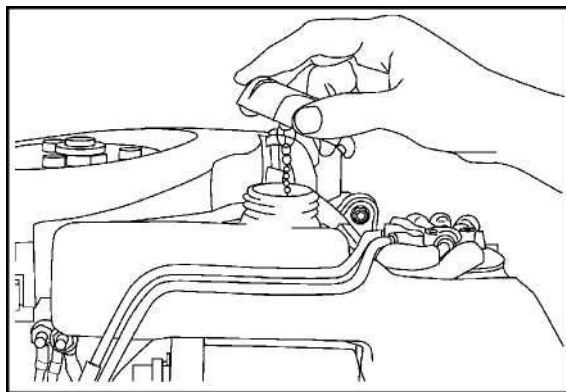
Когда в масляном баке заканчивается масло у Вас есть в запасе примерно 5 часов при нормальной работе двигателя, пока система смазки полностью не израсходует масло, при использовании обычного масла классификации TC-W3. При использовании масла Evinrude/Johnson XD100, у Вас есть в запасе примерно 10 часов, при нормальной работе двигателя. Долейте масло в масляный бак при первой же возможности. Всегда полностью заполняйте масляный бак перед длительными поездками.

ВАЖНО: Если масляный бак опустел, Вам необходимо прокачать систему смазки перед последующим запуском двигателя. Обратитесь к ДИЛЕРУ.

Снимите крышку отсека двигателя, для того, чтобы получить доступ к масляному баку.



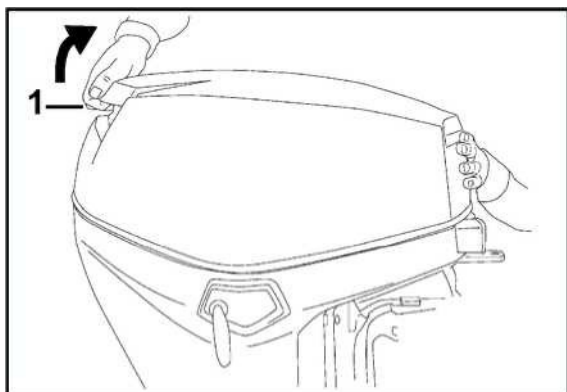
Снимите крышку отверстия заполнения масляного бака и залейте рекомендованное масло. См. раздел «ТРЕБОВАНИЯ К МАСЛУ» ниже.



Установите, и надежно затяните крышку отверстия для заполнения масляного бака. Установите крышку отсека двигателя.

ВАЖНО: Емкость бака 1,9 литра.

1. Захват для подъема мотора



ТРЕБОВАНИЯ К МАСЛУ



Масла Evinrude/Johnson XD100, Evinrude/Johnson XD50 или Evinrude/Johnson XD30 рекомендованы к использованию на Вашем подвесном моторе Evinrude E-TEC.

Масла марки Evinrude/Johnson созданы для обеспечения наилучших рабочих характеристик двигателя, при этом контролируя нагар и отложения на поршне и камере сгорания, обеспечивая превосходную смазку и максимальную длительность работы свечи зажигания.

Предпочтительно использовать масло Evinrude/Johnson XD100 на вашем подвесном моторе Evinrude E-TEC. В этом масле содержатся специальные присадки, улучшающие полноту сгорания и способствующие уменьшению расхода масла. Это масло обладает превосходными смазочными свойствами и обеспечивает отличные рабочие характеристики двигателя.

Для того, эффективно использовать масло Evinrude/Johnson XD100 авторизованный Дилер может запрограммировать модуль EMM Вашего подвесного мотора Evinrude E-TEC, так, чтобы снизить обычный расход масла на половину по сравнению с обычными маслами классификации TC-W3. **Такое программирование может произвести только авторизованный Дилер Evinrude/Johnson.**

В случае если рекомендованные масла Evinrude/Johnson не доступны, необходимо использовать масло, соответствующее стандартам TC-W3.

ВАЖНО: Если модуль EMM Вашего подвесного мотора запрограммирован на использование масла Evinrude/Johnson XD100, не используйте никакое другое масло, кроме случаев экстренной необходимости. В случае если масло Evinrude/Johnson временно не доступно, обратитесь к Дилеру для того, чтобы перепрограммировать модуль EMM для использования другого сорта масла.

В случае пренебрежения рекомендациями по использованию масла, гарантия на подвесной мотор недействительна.

ТРЕБОВАНИЯ К ТОПЛИВУ

ВНИМАНИЕ!

Бензин - легковоспламеняющаяся и взрывоопасная жидкость при определенных условиях. Детально следуйте инструкциям данного раздела. Неправильное обращение с бензином может привести к серьезным травмам или смерти.

Подтеки топлива представляют угрозу возгорания или взрыва. Необходимо проверять все детали и узлы топливной системы как можно чаще, и заменять при появлении признаков повреждения или подтеков. Проверяйте топливную систему каждый раз при заправке и снятии крышки двигателя, а также ежегодно.

Всегда выключайте двигатель перед заправкой.

Не позволяйте детям заправлять бензобак.

Уровень топлива должен быть ниже горловины бака, так как при нагреве, топливо расширяется и может вылиться из бака.

Снимайте портативный топливный бак перед заправкой.

Насухо вытирайте подтеки топлива.

Не курите, и не допускайте появления открытого огня или искр, не используйте сотовый телефон вблизи подтеков топлива и при заправке.

Заправку топливом производите на хорошо проветриваемой площадке.

ВАЖНО: Всегда используйте свежий бензин. Со временем бензин окисляется и выветривается, в результате снижается фактическое октановое число, теряются летучие фракции, образуются отложения смол и лаковые отложения, которые могут привести к повреждению подвесного мотора.

Минимально допустимое октановое число

Допускается использование бензина с октановым числом не ниже 90 RON

Использование бензина, содержащего только МТБЕ (метил третичный бутил эфир), допускается только в случае, если его содержание не превосходит 15% по объёму.

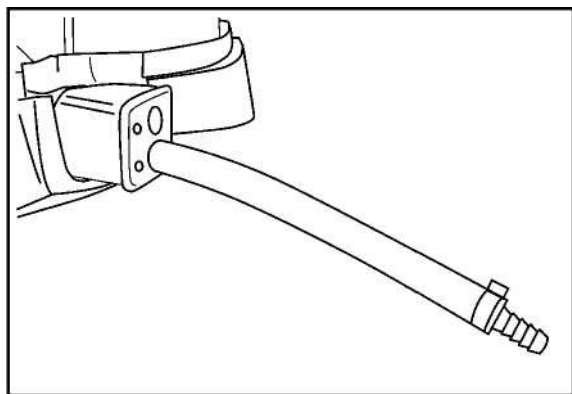
Ваш подвесной мотор сконструирован для того, чтобы работать на вышеуказанных сортах топлива, не забывайте о следующем: у топливной системы Вашей лодки могут быть требования к топливу отличные от требований мотора, в отношении содержания спирта. См. *Руководство по эксплуатации* Вашей лодки. Спирт растворяет и удерживает влагу, что может вызвать коррозию металлических деталей топливной системы. Спиртосодержащие топлива могут вызывать ухудшение рабочих характеристик мотора.

Использование топлива, содержащего спирт, допускается только в случае, если содержание этанола не превышает 10% по объёму, либо 5% метанола и 5% сольвентов по объёму.

ТОПЛИВНАЯ СИСТЕМА

Подключение шланга подачи топлива к штуцеру

- 1) В случае, если вы отсоединяете топливный шланг по какой-либо причине, необходимо обеспечить его герметичность для предотвращения утечек топлива. Установите крышку на штуцер топливного шланга для того, чтобы предотвратить попадание посторонних объектов в топливную систему двигателя.
- 2) Подсоедините топливный шланг к 9 миллиметровому штуцеру и надёжно закрепите его хомутом диаметром 18,5 мм, который поставляется с мотором.



Топливный шланг мотора и 9 мм штуцер.

!ВНИМАНИЕ!

Храните топливные баки в хорошо вентилируемом месте, подальше от источников тепла и открытого пламени. Не допускайте испарения и подтеков топлива, которые могут привести к воспламенению. Если есть винт вентиляции топливного бака, закройте его. Убедитесь в отсутствии подтекания топлива из отсоединенного топливного шланга.

ВАЖНО: Топливные шланги лодки должны обеспечивать необходимую пропускную способность топлива к мотору. Внутренний диаметр топливных шлангов должен быть не менее 9 мм.

!ВНИМАНИЕ!

Необходимо правильно установить подвесной мотор. Неправильная установка мотора может привести к серьёзным травмам, смерти или повреждению имущества. Мы настоятельно рекомендуем Вам обратиться к дилеру для того, чтобы правильно его смонтировать.

Топливные системы со встроенными топливными баками, а особенно те, которые включают обратный клапан, фильтры, насос первичной подкачки, могут иметь ограничения по подаче топлива, которые не позволят топливному насосу доставлять достаточное количество топлива при любых условиях работы. Это может привести к ухудшению рабочих характеристик двигателя, и возможно повреждения мотора. При ухудшении рабочих характеристик мотора обратитесь к ДИЛЕРУ.

ПРИСАДКИ

BRP допускает использование только присадки *Evinrude 2+4 fuel conditioner* на подвесных моторах *Evinrude E-TEC*.

Использование других присадок, может привести к ухудшению рабочих характеристик двигателя или к его повреждению.

Evinrude 2+4 fuel conditioner предотвращает образование смолистых и лаковых отложений в топливной системе, при этом, удаляя влагу. Возможно использование данной присадки длительное время во время эксплуатации, и, её необходимо использовать в период, когда мотор не используется длительное время. Использование этой присадки уменьшает образование нагара на свече зажигания, замерзание, и износ деталей и узлов топливной системы.

ПРИБОРЫ И ОРГАНЫ УПРАВЛЕНИЯ

СОСТОЯНИЕ ДВИГАТЕЛЯ

ВАЖНО: Для использования подвесного мотора Вам необходимо установить систему индикации состояния мотора System Check (или аналогичную). Использование подвесного мотора без системы System Check останавливает действие гарантии на системы и детали двигателя, состояние которых отслеживает этот прибор.

Когда вы поворачиваете ключ зажигания в положение ВКЛ (ON) звуковой сигнал системы System Check производит самодиагностику, и вы услышите сигнал длительностью в 1/2 секунды. Вся система производит самодиагностику, включая а затем выключая по очереди все предупредительные световые индикаторы. Перед запуском двигателя, задержите ключ в положении ВКЛ. (ON) для того чтобы убедиться, что происходит самодиагностика системы. В случае, если самодиагностика не происходит в порядке, указанном выше, обратитесь к ДИЛЕРУ.

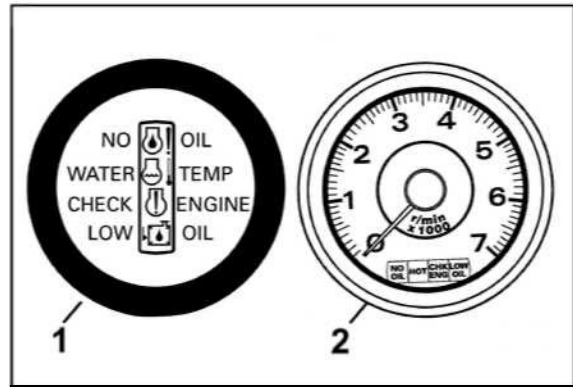
Система System Check оповещает водителя о возникшей проблеме 10-ти секундным звуковым сигналом и включением предупредительного светового индикатора на приборе. **Световой индикатор не выключается, пока ключ зажигания не переведен в положение ВЫКЛ. (OFF).**

Если модуль управления двигателем (EMM) определяет наличие неисправности, которая может привести к повреждению двигателя, обороты ограничиваются 1200 об/мин. Эта система ограничения оборотов двигателя называется S.A.F.E.™ (электронная система ограничения оборотов при обнаружении неисправности). В случае если обороты двигателя превышали 1200 об/мин, в момент активизации системы S.A.F.E., двигатель будет заметно вибрировать. При некоторых условиях система может даже выключить двигатель.

!ВНИМАНИЕ!

При активизации системы S.A.F.E. обороты двигателя будут ограничены, из-за чего может пострадать управляемость лодки.

Если вы не можете устранить неисправность при активизации системы S.A.F.E. следуйте в ближайшую пристань, и обратитесь за помощью к специалистам. Возможна опасность выхода из строя двигателя или ухудшения управляемости лодкой.



1. Индикаторный прибор системы SYSTEM CHECK.
2. Индикаторный прибор SYSTEM CHECK с тахометром.

На индикаторном приборе системы System Check могут включиться следующие световые индикаторы:

Индикатор «LOW OIL»

Причина	Понижение уровня масла в баке (масла осталось 1/4 от ёмкости бака).
Действие системы	Модуль EMM включил световой индикатор.
Ваши действия	Заполните бак рекомендованным маслом как можно скорее, остается примерно 5 часов при нормальной работе мотора (10 часов при использовании масла Evinrude/Johnson XD100) до того как масляный бак опустеет («NO OIL»). См. раздел "Заполнение масляного бака".

Индикатор «NO OIL»

Причина	Неисправность системы подачи масла.
Действие системы	модуль EMM включил систему S.A.F.E.
Ваши действия	Если масляный бак пуст, залейте рекомендованное масло. Если в масляном баке присутствует масло, обратитесь за помощью и/или следуйте в ближайшую гавань.

Ваш подвесной мотор может работать до 5 часов в режиме возвращения домой (get home mode), в случае, если закончилось масло. Заполните масляный бак как можно скорее.

Индикатор «WATER TEMP» или «HOT»

Причина	Перегрев двигателя
Действие системы	Модуль EMM включил систему S.A.F.E.
Ваши действия	Постоянно включенный световой индикатор при включенной системе S.A.F.E.- модуль EMM определил перегрев двигателя, проверьте индикаторное сопло системы охлаждения на предмет присутствия стабильного выходящего потока воды. Выключите двигатель. Очистите отверстия водозабора от посторонних объектов. В случае, если двигатель все еще находится в состоянии перегрева, двигатель будет работать в режиме возвращения домой. Следуйте в ближайшую гавань. Мигающий световой индикатор — модуль EMM определил серьезный перегрев двигателя, возникает реальная опасность повреждения двигателя. Двигатель не может работать. Дайте двигателю остыть в течении 20 минут. Следуйте в ближайшую гавань. Обратитесь к Дилеру.

Индикатор «CHECK ENGINE » или «CHK ENG»

Причина	Условия работы двигателя отличаются от нормальных
Действие системы	Модуль EMM включил световой индикатор.
Ваши действия	Мигающий световой индикатор — модуль EMM определил неверную работу топливной системы. Двигатель выключится, и не запустится больше. Обратитесь к Дилеру. Постоянно включенный световой индикатор при включенной системе S.A.F.E.- Модуль EMM определил неисправность подвесного мотора. Обратитесь за помощью и/или следуйте в ближайшую гавань. Постоянно включенный световой индикатор при выключенной системе S.A.F.E.- модуль EMM определил наличие неисправности, которую нужно устранить как можно скорее. Обратитесь к ДИЛЕРУ.

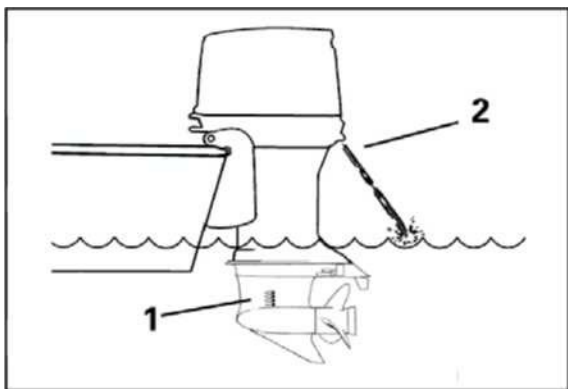
ВНИМАНИЕ!

Если двигатель выключился и мигает световой индикатор «CHECK ENGINE» или «CHK ENG», двигатель больше не запустится. Возможно возникновение небезопасной ситуации вследствие неисправности топливной системы. Обратитесь за помощью для того, чтобы вернуться в гавань.

ПЕРЕГРЕВ ДВИГАТЕЛЯ

ВАЖНО: Не запускайте двигатель даже на короткое время без доступа воды в систему охлаждения. См. раздел «ПРОМЫВКА СИСТЕМЫ ОХЛАЖДЕНИЯ» на странице 33.

При эксплуатации мотора отверстия водозабора должны быть чистыми и оставаться все время в воде. Убедитесь в том, что высота транца лодки соответствует Вашему мотору, проверьте угол наклона мотора. При работе двигателя, из индикаторного сопла системы охлаждения должен выходить стабильный поток воды. Часто проверяйте индикаторное сопло, особенно при эксплуатации мотора в воде с грязью, различным мусором или водорослями и при предельных углах наклона мотора.



1. Отверстия водозабора

2. Индикаторное сопло системы охлаждения

При перегреве двигателя включится звуковой сигнал. Система S.A.F.E. также ограничит обороты двигателя 1200 об/мин. Система ограничения оборотов двигателя называется системой S.A.F.E. В случае если обороты двигателя превышали 1200 об/мин, в момент активизации системы S.A.F.E., двигатель будет заметно вибрировать.

Для того, чтобы продолжить нормальную эксплуатацию мотора необходимо выключить систему S.A.F.E. При некоторых условиях, модуль EMM может выключить двигатель.



Для того, чтобы выключить систему S.A.F.E. необходимо выключить двигатель и восстановить нормальную рабочую температуру.

В случае если система S.A.F.E. активизировалась, а поток воды из индикаторного сопла системы охлаждения стал прерывистым или прекратился, уменьшите обороты двигателя до холостых, и:

- Переведите мотор в нейтральный режим
- Выключите двигатель
- Поднимите мотор
- Очистите отверстия водозабора
- Очистите индикаторное сопло системы охлаждения
- Опустите мотор в нормальное рабочее (вертикальное) положение
- Запустите двигатель работать на холостых оборотах.

Если очистка отверстий водозабора и индикаторного сопла не привела к стабилизации выходящего потока воды, двигатель будет работать в режиме возвращения домой. Следуйте в ближайшую гавань. Обратитесь к ДИЛЕРУ.

Если поток воды стабилизировался, дайте мотору поработать 2 минуты на холостых оборотах, пока не остынет. Световой индикатор перегрева двигателя должен погаснуть.

ВАЖНО: Если нормальная работа системы охлаждения не восстановится, модуль EMM определит серьезный перегрев и выключит двигатель. Световой индикатор «WATER TEMP» или «HOT» будет мигать. Двигатель не запустится, пока не остынет.

После каждого перегрева, который привел к выключению двигателя, необходимо обратиться к ДИЛЕРУ для:

- Проверки помпы на предмет отсутствия износа или повреждения
- Проверки термостатов

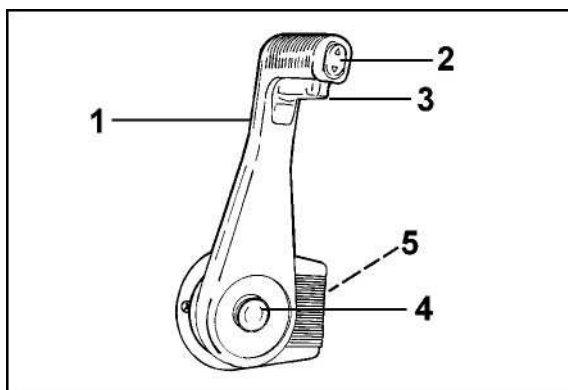
ВАЖНО: Хотя система S.A.F.E. и помогает предотвратить повреждения двигателя в результате перегрева, она не гарантирует того, что к повреждениям не может привести длительная эксплуатация мотора при его перегреве.

БЛОК ДИСТАНЦИОННОГО УПРАВЛЕНИЯ !

ВНИМАНИЕ!

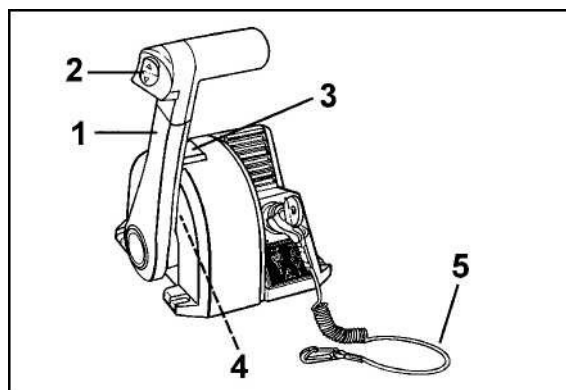
В случае, если вы собираетесь использовать дистанционное управление отличное от дистанционного управления Evinrude/Johnson, убедитесь в том, что на нем предусмотрена функция предотвращения запуска в режиме движения. Эта функция позволяет предотвратить травмы, вызванные неожиданным началом движения лодки, при запуске двигателя.

ВАЖНО: При выборе блока дистанционного управления, уделите особое внимание блокам дистанционного управления Evinrude. Evinrude предлагает блоки дистанционного управления, кабели и комплекты проводов, разработанные специально для вашего подвесного мотора. Блоки дистанционного управления Evinrude обеспечивают перемещение кабеля такое, которое необходимо для правильного управления вашим подвесным мотором. Эти блоки также совместимы с системой проводки подвесных моторов Evinrude, а также обладают функцией предотвращения запуска в режиме движения.



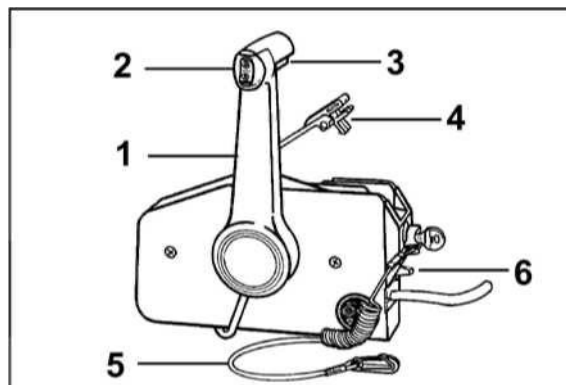
Скрытый блок дистанционного управления Evinrude

1. Рукоятка переключения режимов и управления дроссельной заслонкой.
2. Кнопки управления подъёмом мотора и тримом (если у мотора есть автоматический подъём и трим).
3. Блокиратор рукоятки в нейтральном положении.
4. Кнопка управления режимом повышенных оборотов холостого хода.
5. Регулятор усилия привода дроссельной заслонки.



Блок дистанционного управления Evinrude для установки на горизонтальную поверхность.

1. Рукоятка переключения режимов и управления дроссельной заслонкой.
2. Кнопки управления подъёмом мотора и тримом (если у мотора есть автоматический подъём и трим).
3. Кнопка управления режимом повышенных оборотов холостого хода.
4. Регулятор усилия привода дроссельной заслонки.
5. Клипс и шнур безопасности.



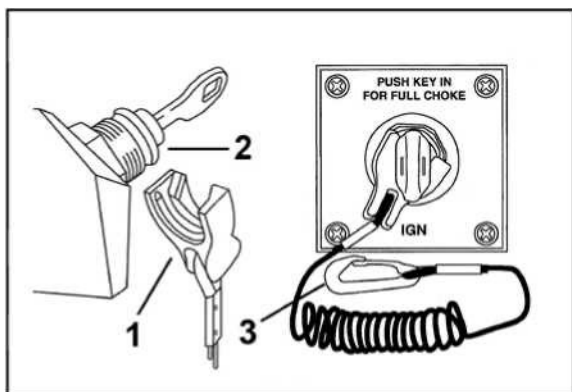
Блок дистанционного управления Evinrude для установки на вертикальную поверхность.

1. Рукоятка переключения режимов и управления дроссельной заслонкой.
2. Кнопки управления подъёмом мотора и тримом (если у мотора есть автоматический подъём и трим).
3. Блокиратор рукоятки в нейтральном положении.
4. Рукоятка управления режимом повышенных оборотов холостого хода.
5. Клипс и шнур безопасности.
6. Регулятор усилия привода дроссельной заслонки.

ЭКСТРЕННЫЙ ВЫКЛЮЧАТЕЛЬ

Комбинация экстренного выключателя и замка зажигания в едином элементе, является особенностью блоков управления Evinrude.

Установите клипс на экстренный выключатель, закрепите шнур безопасности на одежде водителя или спасательном жилете - не там, где он может оторваться, вместо того, чтобы остановить лодку. При отсоединении клипса от экстренного выключателя мотор выключается, что предотвращает ситуацию, когда неуправляемая лодка уплывает, если водитель оказывается на расстоянии большем, чем длина шнура безопасности от органов управления. Если шнур безопасности слишком длинный, вы можете завязать на нем петлю, тем самым, уменьшив его длину. НИКОГДА НЕ разрезайте и не связывайте шнур безопасности. В экстренной ситуации возможен запуск двигателя и при отсутствии клипса на своем месте. Установите клипс на место как можно скорее.



1. Клипс
2. Экстренный выключатель/замок зажигания
3. Шнур безопасности

ВНИМАНИЕ!

Старайтесь не срывать или сдергивать клипс с экстренного выключателя при нормальной эксплуатации. Это приводит к травмам вследствие того, что всех находящихся в лодке бросит вперед из-за внезапной потери хода.

Экстренный выключатель эффективен только лишь при исправной работе. При каждом выходе в плавание проверяйте клипс и шнур безопасности на предмет отсутствия порезов, разрывов или износа. Замените изношенные или поврежденные детали.

Не допускайте присутствия помех шнуру безопасности и его запутывание. При каждом выходе в плавание проверяйте функционирование системы. При работающем двигателе снимите клипс, сдергивая его с помощью шнура безопасности. Если двигатель не выключается, обратитесь к ДИЛЕРУ

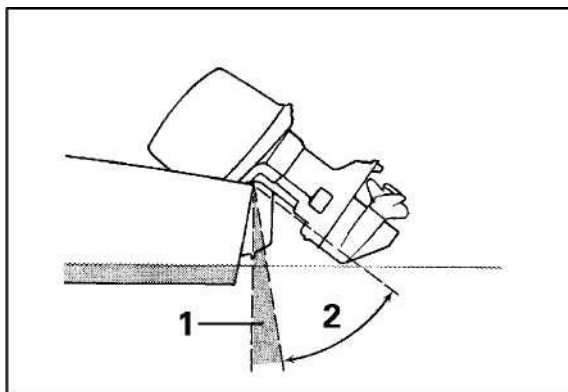
ЭКСПЛУАТАЦИЯ

АВТОМАТИЧЕСКИЙ ПОДЪЁМ И ТРИМ. !

ВНИМАНИЕ!

Любая неисправность системы автоматического подъёма и трима приводит к потере защиты мотора от удара, при столкновении с подводным объектом, а также к подъёму мотора из воды при движении в режиме заднего хода.

Система автоматического подъёма используется для подъема мотора при высадке на берег, при швартовке или при спуске лодки на воду.



1. Диапазон трима
2. Диапазон подъёма



Трим

Чаще всего рекомендуется перевести мотор в положение минимального угла трим (редуктор наиболее близко находится к транцу лодки) при разгоне. При выходе на глиссирование увеличьте угол трима, пока не будет слышен звук работы системы выпуска, тогда немного уменьшите угол трима.

Работа на мелководье

Для работы на мелководье Вы можете поднять мотор на любой необходимый угол, при этом двигатель должен работать только на холостых оборотах, а отверстия водозабора должны оставаться полностью в воде.

РУЧНОЙ ПОДЪЁМ И ТРИМ !

ВНИМАНИЕ!

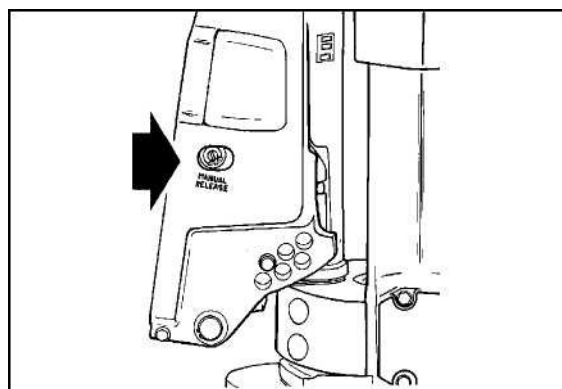
Не допускайте никого к поднятому мотору при вращении винта ручной регулировки угла наклона мотора. Мотор может упасть неожиданно и с большой силой. После установки необходимого угла наклона мотора вручную, убедитесь в том, что винт надежно затянут. Защитная система поглощения ударов о подводные объекты и система фиксации мотора при движении в режиме заднего хода активизируются при затянутом винте.

При необходимости мотор можно поднимать и опускать вручную.

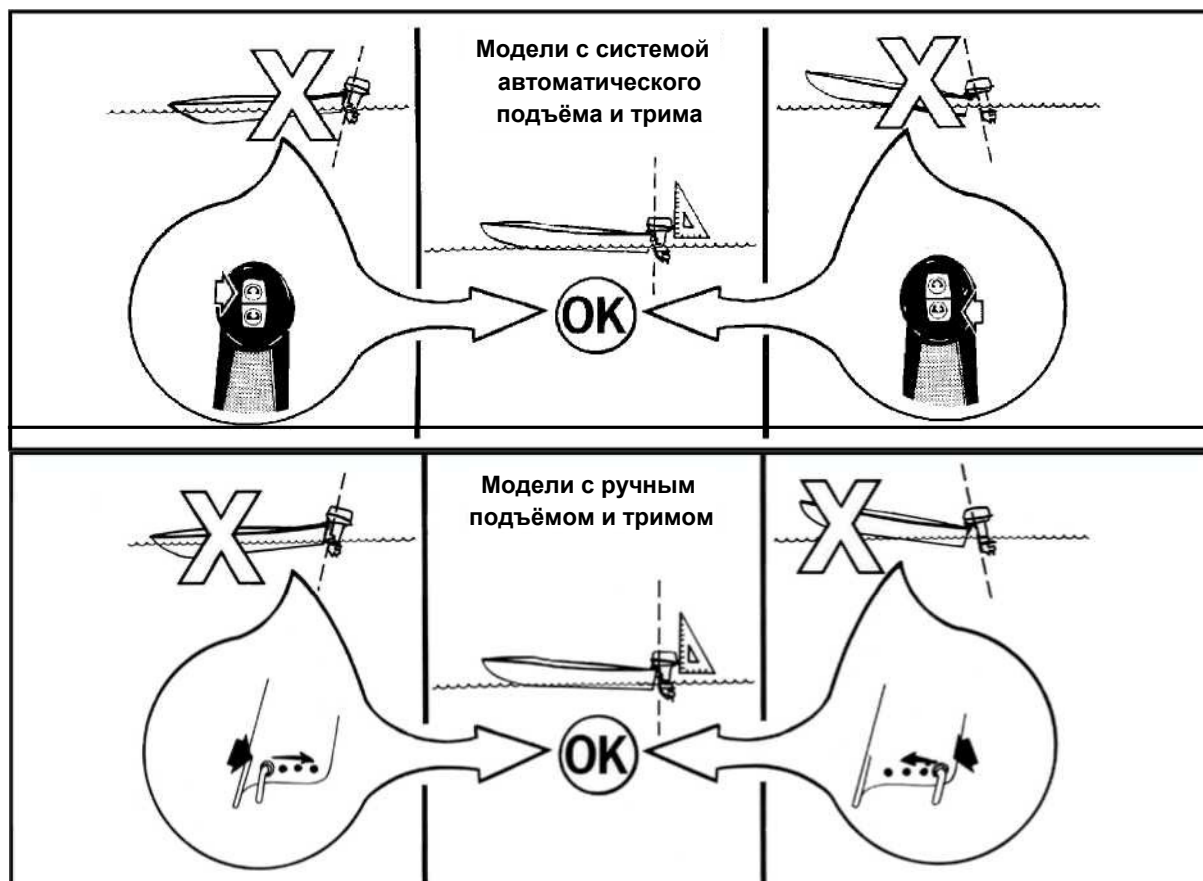
Медленно вращайте винт ручной регулировки угла наклона мотора против часовой стрелки, пока он слегка не коснется кольца примерно $3\frac{1}{2}$ оборота.

Переместите мотор в положение необходимого угла наклона.

Затяните винт, удерживая мотор в новом положении.



1. Винт ручной регулировки угла наклона мотора



!ВНИМАНИЕ!

Если вы эксплуатируете лодку в неспокойной воде или пересекаете волновой след, при положении мотора, когда нос поднимается из воды, нос лодки может подняться слишком высоко и пассажиров может выбросить из лодки.

При некоторых сочетаниях лодки/мотора/винта лодка может вести себя нестабильно, и/или возможно появление большого момента, поворачивающего мотор на высоких скоростях движения или при крайних положениях мотора в диапазоне трима. Управляемость и величина момента, вращающего мотор, зависит от условий окружающей среды. При возникновении такого рода проблем с управляемостью лодки, прикройте дроссельную заслонку и установите угол наклона мотора, обеспечивающий лучшую управляемость. Если Ваша лодка плохо управляется, обратитесь к Дилеру.

ВАЖНО: На некоторых лодках нос сильно заглубляется и их сложно вывести на глиссирование при максимальных углах наклона мотора, при которых возникает момент, заглубляющий нос. Если ваша лодка плохо управляется при таких положениях мотора, установите шток, для ограничения наклона мотора. Если такой шток не поставляется с вашим мотором, вы можете приобрести его у Дилера.

!ВНИМАНИЕ!

Если нос лодки заглубляется на высоких скоростях, нос лодки может уходить в стороны или лодку может неожиданно развернуть вокруг носовой части и пассажиров лодки может выбросить за борт.

ТРАНСПОРТИРОВКА НА ТРЕЙЛЕРЕ

Перевозите лодку с мотором, находящимся в вертикальном положении. Если Ваш трейлер не обеспечивает достаточного дорожного просвета с редуктором мотора - возможна транспортировка мотора с использованием дополнительного кронштейна для транспортировки. Обратитесь к ДИЛЕРУ. Не используйте упор фиксации в поднятом положении при транспортировке.

ВАЖНО: При использовании дополнительного кронштейна для транспортировки мотор нуждается в дополнительном закреплении. Колебания мотора в пути приводят к повреждению мотора или транца лодки.

РУЧНОЙ ПОДЪЕМ МОТОРА

Установка угла наклона мотора

Мотор должен располагаться перпендикулярно к поверхности воды, когда лодка идет на максимальной скорости. Данная установка может быть выполнена при исследовании поведения лодки с мотором на воде. Устанавливайте угол наклона мотора для нормальной загрузки лодки.

Переведите мотор полностью в поднятое положение. См. раздел «ФИКСИРУЮЩИЙ УПОР» на странице 24.

- Переместите рукоятку штока фиксации угла наклона мотора вверх, утопите её, противодействуя усилию пружины для того, чтобы освободить фиксатор штока. Достаньте шток.
- Установите шток в необходимое положение, убедитесь, что шток прошел через оба отверстия кронштейна крепления мотора.
- Утопите рукоятку штока, противодействуя усилию пружины, и переместите её в нижнее положение. Убедитесь в том, что шток правильно зафиксирован.

Подъем мотора

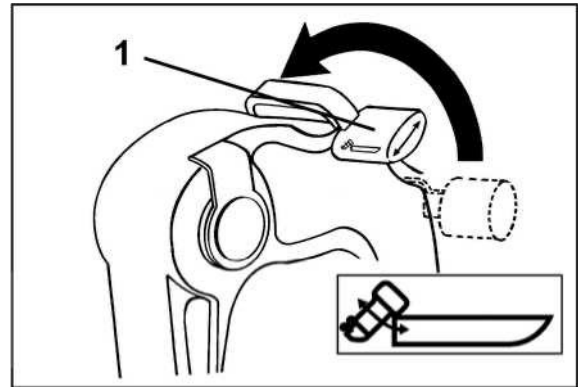
ВНИМАНИЕ!

В случае если мотор остаётся в поднятом положении, закройте винт вентиляции топливного бака (поверните его по часовой стрелке) закройте кран подачи топлива (поверните рукоятку в горизонтальное положение). В противном случае возможны подтеки топлива, которые могут привести к возгоранию или взрыву.

ВАЖНО: Используйте специальный захват для подъема мотора, а не рукоятку румпеля.

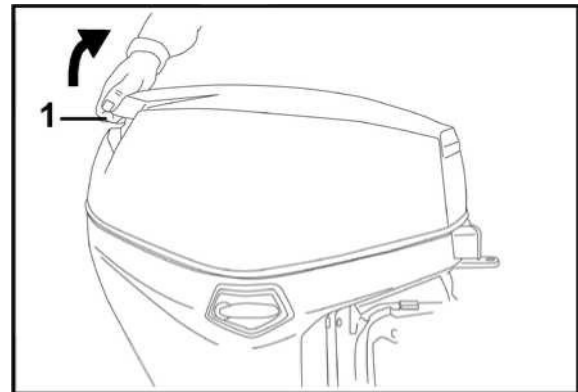
Подъем мотора

Переместите рукоятку ПОДЪЁМ/ДВИЖЕНИЕ (TILT/RUN) в положение ПОДЪЁМ (TILT)



1. Рукоятка ПОДЪЁМ/ДВИЖЕНИЕ (TILT/RUN) - положение ПОДЪЁМ (TILT)

Крепко возьмитесь за захват для подъема мотора и поднимите мотор полностью.



1. Захват для подъема мотора

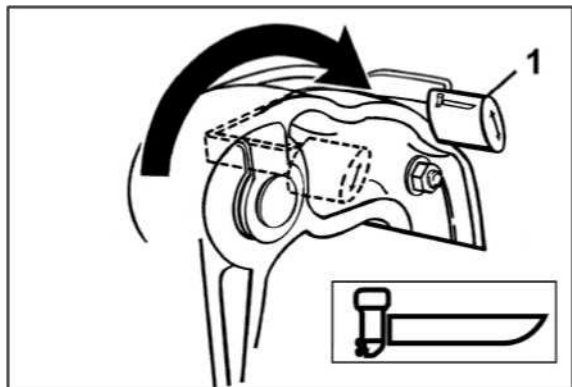
Фиксирующий упор перейдет в необходимое положение автоматически.

ВНИМАНИЕ!

Когда мотор находится в ПОДНЯТОМ (TILT) положении, оставляйте рукоятку ПОДЪЁМ/ДВИЖЕНИЕ в положении ПОДЪЁМ (TILT). Если рукоятка находится в положении ДВИЖЕНИЕ (RUN), упор поднятого мотора может неожиданно высвободиться, и мотор упадет.

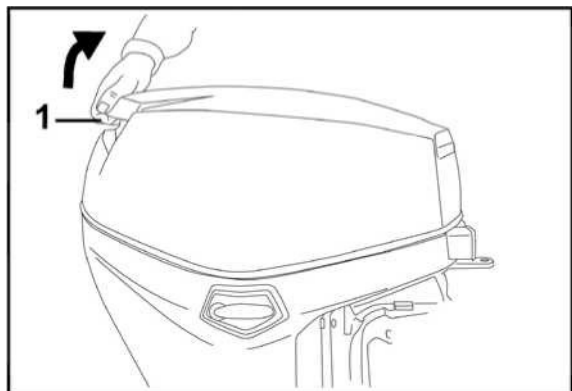
Возвращение мотора в исходное положение.

Переместите рукоятку ПОДЪЁМ/ДВИЖЕНИЕ (TILT/RUN) в положение ДВИЖЕНИЕ (RUN)



1. Рукоятка ПОДЪЁМ/ДВИЖЕНИЕ -положение ДВИЖЕНИЕ (RUN)

Возьмитесь за захват подъёма мотора. Немного приподнимите мотор.



Упор поднятого мотора высвободится автоматически. Осторожно опустите мотор в нормальное рабочее положение.

ФИКСИРУЮЩИЙ УПОР

(Модели с системой автоматического подъёма и трима)

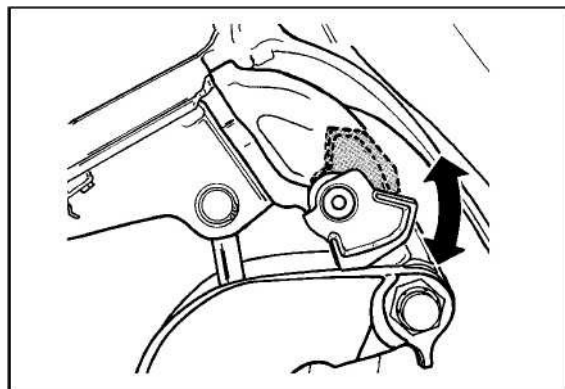
Установка упора

Установите мотор на упор фиксации, если вы собираетесь оставить мотор в поднятом положении на длительное время.

Поднимите мотор, используя переключатель системы автоматического подъёма и трима.

Переместите рукоятку упора фиксации мотора в нижнее положение.

Опускайте мотор, пока его кронштейн не упрется в фиксирующий упор.



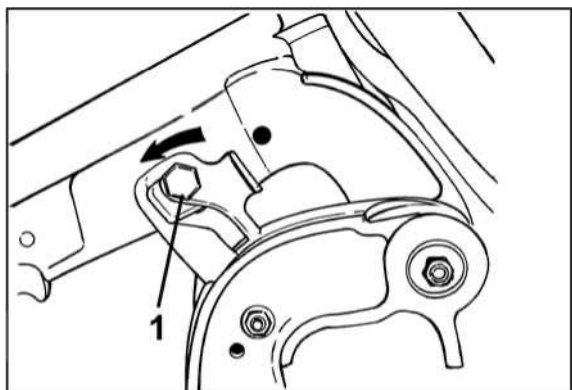
Перевод мотора в нормальное рабочее положение

- 1) Поднимите мотор
- 2) Переместите рукоятку упора в верхнее положение
- 3) Переведите мотор в нормальное рабочее положение

Установка упора

(Модели с ручным подъёмом и тримом)

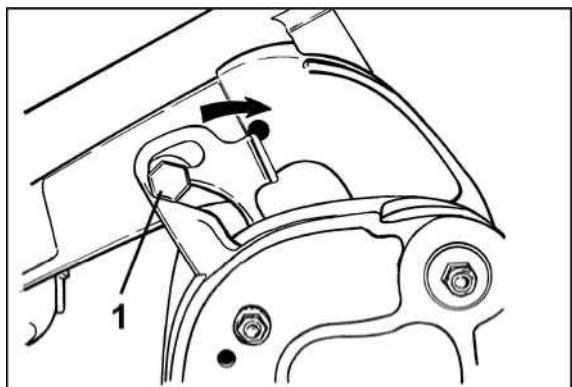
Полностью поднимите мотор. См. раздел «РУЧНОЙ ПОДЪЁМ МОТОРА» на странице 23. После первоначальной фиксации мотора упором, полностью поднимите мотор и переместите кронштейн упора в положение ФИКСАЦИИ (LOCK).



1. Кронштейн упора, положение ФИКСАЦИЯ (LOCK)

Перевод мотора в нормальное рабочее положение

Полностью поднимите мотор. Переместите кронштейн упора из положения ФИКСАЦИЯ (LOCK).

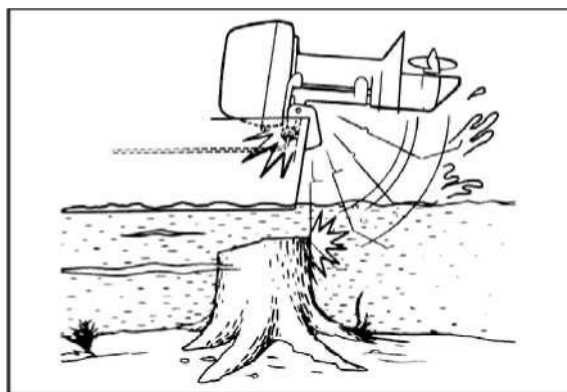


1. Перемещение упора из положения фиксация.

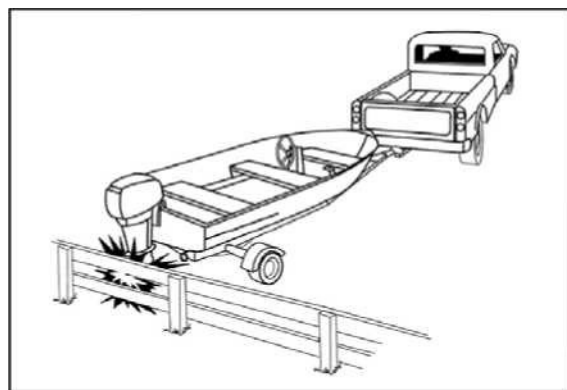
Опустите мотор в нормальное рабочее положение. Переместите рукоятку ПОДЪЁМ/ДВИЖЕНИЕ в положение ДВИЖЕНИЕ (RUN)

ОПАСНОСТЬ УДАРА

Ваш подвесной мотор может быть сильно поврежден от удара о подводный объект. Такие удары могут привести как к повреждению мотора, так и к травмам людей, находящихся в лодке, вследствие попадания частей двигателя в лодку. Люди, находящиеся в лодке, также могут пострадать из-за резкой потери скорости, вызванной ударом. Когда Вы собираетесь эксплуатировать лодку в незнакомых, мелких, загрязненных водоемах, найдите информацию о безопасных районах для навигации и о существующих опасностях в этом районе. Информация должна исходить из надёжных местных источников. Двигайтесь на минимальной скорости и будьте предельно осторожны.



Система защиты от ударов не работает, когда мотор задевает объект, двигаясь назад. При таком столкновении на воде либо при транспортировке на трейлере, мотор может быть серьезно поврежден.



При столкновении с объектом остановитесь и осмотрите мотор на предмет отсутствия ослабления крепления деталей и узлов и винтов крепления мотора. Также проверьте кронштейн подъёма мотора и кронштейн крепления мотора, детали системы рулевого управления. Осмотрите лодку на предмет отсутствия повреждений. Затяните все ослабленные детали. Если столкновение произошло на воде, медленно проследуйте в док. Дальнейшая эксплуатация возможна только после детального осмотра лодки и мотора ДИЛЕРОМ.

!ВНИМАНИЕ!

В случае пренебрежения осмотром повреждений дилером, возможен неожиданный выход из строя деталей и узлов, потеря управляемости лодки, что может привести к травмам. Не восстановленные повреждения могут сказаться при последующих ударах.

ЭКСТРЕННЫЙ ЗАПУСК ДВИГАТЕЛЯ

При разрыве шнура стартера Вы можете завести двигатель с помощью шнура, толщиной 6мм. и длиной около 1,2 м.

!ВНИМАНИЕ!

Убедитесь, что рукоятка переключения режимов находится в **НЕЙТРАЛЬНОМ** положении, чтобы избежать травм, к которым может привести неожиданное начало движения лодки, когда двигатель запустится.

Крышка двигателя выполняет также защитную функцию. Во избежание травм, к которым может привести контакт с движущимися частями двигателя, не подносите руки к двигателю, и не допускайте нахождения волос или одежды вблизи двигателя.

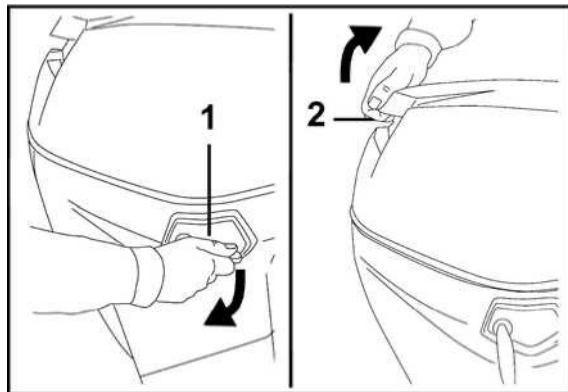
Чтобы избежать травм от электрического тока, держитесь подальше от катушек зажигания, свечей зажигания и высоковольтных проводов, когда мотор работает. При определенных условиях поражение электрическим током может привести к серьезным травмам.

НЕ вращайте маховик руками. Используйте только шнур стартера.

Убедитесь что:

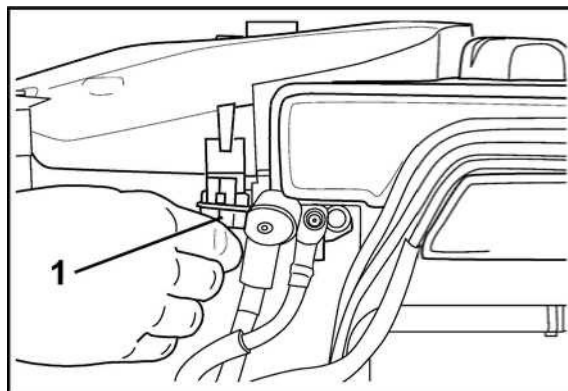
- Ключ зажигания находится в положении ВЫКЛ. (OFF).
- Мотор находится в нормальном рабочем положении.
- Мотор находится в нейтральном режиме.

1) Поворачивая рукоятки фиксаторов вниз с обеих сторон двигателя, освободите крышку отсека двигателя. Потяните крышку отсека двигателя за захват для подъёма мотора, для того чтобы разъединить уплотнительный стык.



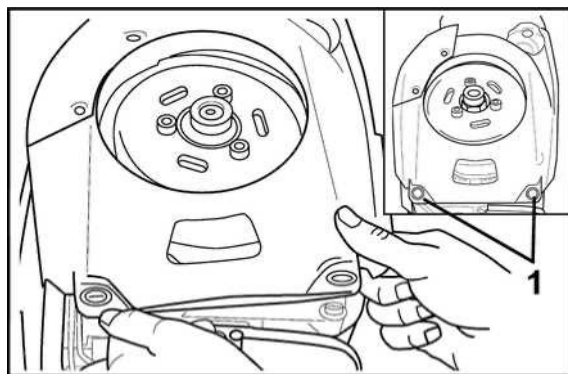
1. Фиксатор крышки двигателя.
2. Захват для подъёма мотора.

2) Снимите держатель предохранителя.



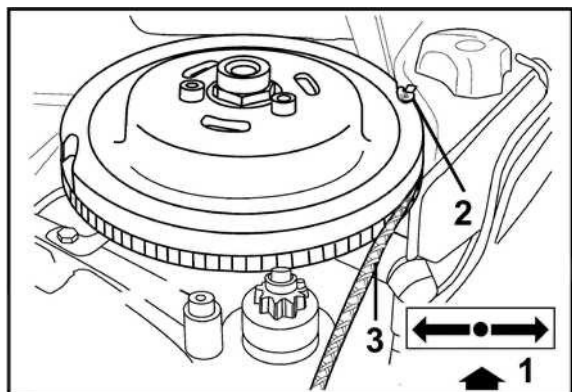
1. Предохранитель.

3) Открепите защитную крышку, для чего потяните её вверх, в месте расположения фиксирующих выступов, в передней (по ходу движения части крышки).



1. Фиксирующие выступы.

4) Закрепите узел на шнуре для экстренного запуска двигателя в пазу на маховике. Намотайте шнур вокруг маховика по часовой стрелке. Сделайте 1,5 оборота шнура вокруг маховика.



1. НЕЙТРАЛЬНЫЙ РЕЖИМ
2. Узел
3. Шнур для экстренного запуска

5) Переместите ключ зажигания в положение ВКЛ. (ON).

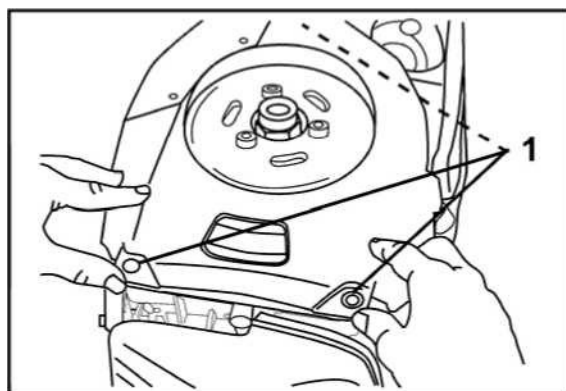
6) Сидя, дерните за шнур для экстренного запуска, чтобы запустить мотор.

!ВНИМАНИЕ!

Убедитесь, что никого нет вблизи Вас перед тем, как дергать шнур для экстренного запуска.

Повторяйте процедуру, пока двигатель не запустится.

7) Осторожно установите на место крышку маховика, закрепив её на трех фиксирующих выступях.



1. Фиксирующие выступы !

ВНИМАНИЕ!

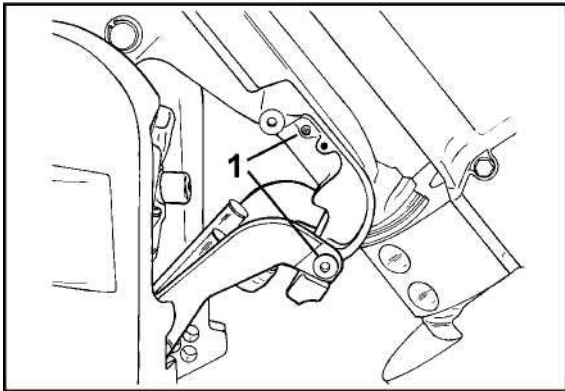
Контакт с вращающимся маховиком приведет к серьезным травмам. Будьте предельно осторожны, устанавливая крышку маховика на место. Не допускайте контакта волос, рук, частей одежды с движущимися деталями.

Если есть шнур безопасности, надежно закрепите его на одежде. Следуйте до ближайшего места высадки для ремонта.

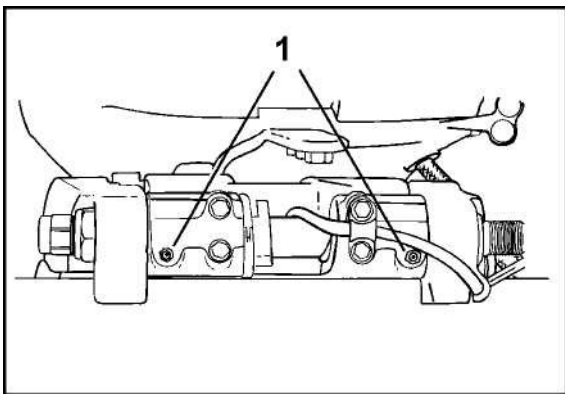
ЭКСПЛУАТАЦИЯ ПОДВЕСНОГО МОТОРА В СОЛЕННОЙ ВОДЕ

В конструкции Вашего подвешного мотора предусмотрены дополнительные защитные аноды для его использования и в соленой воде. По завершении эксплуатации в соленой воде расположите мотор в вертикальном положении. Мотор должен находиться в таком положении время, достаточное для того, чтобы вся вода вытекла из системы охлаждения. В течение длительных периодов швартовки поднимайте редуктор мотора из воды, за исключением тех случаев, когда температура воды близка к температуре замерзания. При желании промойте систему охлаждения подвешного мотора. См. раздел «ПРОМЫВКА СИСТЕМЫ ОХЛАЖДЕНИЯ» на странице 33.

Точки для смазки при использовании подвешного мотора в соленой воде.



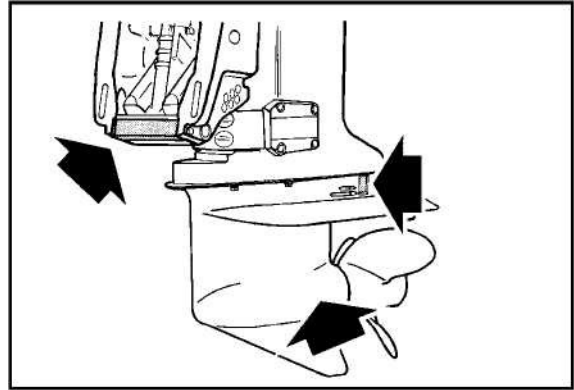
1. Точки для смазки кронштейна для транспортировки мотора и кронштейна подъема мотора, смазывайте ежегодно.



1. Ось подъема мотора, смазывайте ежегодно.

Защитные аноды

У Вашего мотора есть один или более защитных анодов, которые защищают от электрохимической коррозии. Разрушение защитного анода - указывает на то, что он работает. Периодически проверяйте аноды. Заменяйте аноды, которые меньше 2/3 первоначального размера. Для замены обратитесь к ДИЛЕРУ.



Электрохимическая коррозия разрушает металлические детали, находящиеся под водой, при эксплуатации в солёной либо пресной воде. Процесс коррозии ускоряется при эксплуатации в солёной или загрязненной воде.

Использование краски на металлической основе, предотвращающей обрастание подводных частей на моторе или лодке, а также неверно установленный питающий преобразователь, недалеко от места швартовки лодки, ускоряют процесс коррозии.

ВАЖНО: НИКОГДА не закрашивайте защитные аноды и их крепление и поверхность, на которой они располагаются, при этом антикоррозийная эффективность снижается.

ВОДА С ВОДОРΟΣЛЯМИ

Водоросли забивают отверстия водозабора. Водоросли на винте приводят к вибрации. Передвигайтесь на малой скорости. Часто переключайте мотор в РЕЖИМ ДВИЖЕНИЯ ЗАДНИМ ХОДОМ, для того чтобы очистить от водорослей винт и отверстия водозабора. Часто проверяйте наличие стабильного потока воды из индикаторного сопла системы охлаждения.

Если при движении в режиме заднего хода Вам не удалось очистить отверстия водозабора от водорослей, **ВЫКЛЮЧИТЕ ДВИГАТЕЛЬ.** Перед тем, как продолжить дальнейшую эксплуатацию мотора на больших скоростях, очистите винт и отверстия водозабора от водорослей.

ВЫСОТНЫЕ УСЛОВИЯ ЭКСПЛУАТАЦИИ

При использовании мотора на высотах более 900 м над уровнем моря, модуль EMM автоматически настраивает системы двигателя для работы на больших высотах. Возможно небольшое снижение мощности из-за уменьшения плотности воздуха. Если обороты двигателя выходят за рекомендованный рабочий диапазон, обратитесь к ДИЛЕРУ, для того, чтобы правильно подобрать новый винт. При переходе снова на эксплуатацию мотора на уровне моря, установите первоначальный винт.

ТЕМПЕРАТУРА ЗАМЕРЗАНИЯ

ВАЖНО: При эксплуатации подвесного мотора при температурах близких к температуре замерзания воды, используйте масло *Evinrude/Johnson XD100*. См. раздел «ТРЕБОВАНИЯ К МАСЛУ» на странице 14.

При эксплуатации при температуре близкой к температуре замерзания не поднимайте редуктор мотора из воды.

Если Вы снимаете мотор, подержите его в вертикальном положении, пока вся вода не вытечет из системы охлаждения.

ВАЖНО: Храните подвесной мотор в вертикальном положении. Вода, оставшаяся в редукторе, или в системе охлаждения может замерзнуть, что приведет к серьезным повреждениям двигателя.

ВАЖНО: Если на редукторе Вашего подвесного мотора есть отверстие для забора воды для спидометра, необходимо удалить всю воду из отверстия и шлангов, для того, чтобы избежать повреждения редуктора. См. раздел «КОНСЕРВАЦИЯ» на странице 34.

РАБОТА НА МЕЛКОВОДЬЕ

ВАЖНО: Ситуация когда редуктор скребет о дно водоема приводит к серьезным повреждениям двигателя.

ЭКСПЛУАТАЦИЯ ЛОДКИ С ДВУМЯ ПОДВЕСНЫМИ МОТОРАМИ

При движении на небольшой скорости, убедитесь, что оба двигателя работают, даже если один из них или оба находятся в нейтральном режиме. В случае, когда один из моторов не работает, вам необходимо вернуться в док. Не выводите лодку на глиссирование. Поднимите неработающий мотор, так, чтобы винт поднялся из воды.

БУКСИРОВКА

Для буксировки необходимо использовать буксировочный трос с другой лодки.

- Переведите мотор в НЕЙТРАЛЬНЫЙ РЕЖИМ.
- Поднимите редуктор мотора из воды
- Высадите всех пассажиров на другую лодку.

Скорость буксировки не должна превышать скорость глиссирования.

ПРЕДОХРАНИТЕЛЬ



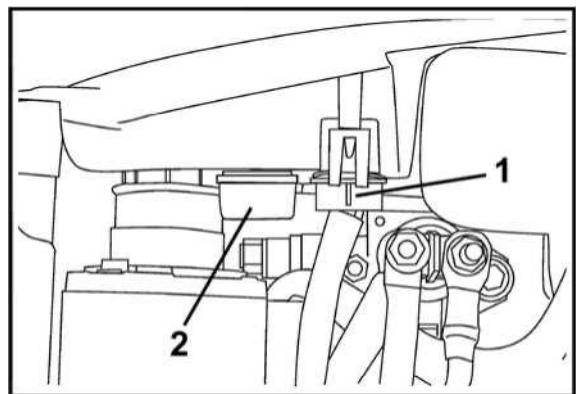
В случае если предохранитель вышел из строя, двигатель не может продолжить работу. Замените его аналогичным предохранителем. С мотором поставляется запасной предохранитель.

Постоянный выход из строя предохранителей свидетельствует о серьезной неисправности. При замене не используйте предохранители с более высоким номинальным током, обратитесь к ДИЛЕРУ.

Замена предохранителя

ВАЖНО: Используйте предохранители с номинальным током 10 Ампер.

Снимите крышку отсека двигателя и установите запасной предохранитель на место вышедшего из строя предохранителя.



1. Предохранитель
2. Запасной предохранитель

ВАЖНО: Неверная установка крышки отсека двигателя может привести к неисправностям электрических систем подвесного мотора.

ЛИСТ ПРОВЕРКИ МОТОРА

Общая проверка состояния мотора перед спуском лодки на воду.

- Проверьте уровень топлива
- Проверьте уровень масла
- Проверьте работоспособность системы рулевого управления, системы переключения режимов и системы управления дроссельной заслонкой, проверьте работоспособность системы экстренного выключения подвесного мотора
- Проверьте состояние винта
- Проверьте правильность выполнения самодиагностики системы System Check и функционирование предупредительного звукового сигнала.
- Проверьте работоспособность системы охлаждения (Отверстия водозабора, индикаторное сопло системы охлаждения).
- Проверьте наличие на борту данного Руководства по эксплуатации, оно должно находиться в доступном месте.

Периодические проверки

- Проверьте состояние защитных анодов (через каждые 100 моточасов или ежегодно).
- Проверьте наличие посторонних объектов на винте.
- Очистите и отполируйте верхнюю и нижнюю крышки отсека двигателя (через каждые 100 моточасов или ежегодно).
- При эксплуатации подвесного мотора в соленой воде, проверьте точки для смазки на предмет наличия достаточного количества смазки и произведите антикоррозийную обработку подвесного мотора. Используйте Evin-rude Anticorrosion Spray или Evinrude 6 in 1 Multi-Purpose Lubricant, (через каждые 100 моточасов или ежегодно).

ГЛАВА II. ТЕХНИЧЕСКОЕ ОБСЛУЖИВАНИЕ

ИНФОРМАЦИЯ О ВЫБРОСАХ ВРЕДНЫХ ВЕЩЕСТВ

Ответственность производителя

Начиная с 1999 модельного года, производители двигателей для водных транспортных средств должны определять уровень выброса вредных веществ, для каждого семейства двигателей и производить сертификацию продукции в агентстве по защите окружающей среды (EPA). На бирке контроля выбросов, указаны уровень выбросов вредных веществ и технические характеристики двигателя. Такая бирка прикрепляется к каждому мотору на заводе.

Ответственность Дилера

При производстве технического обслуживания любого подвесного мотора Evinrude с биркой контроля выбросов, все регулировки такого подвесного мотора должны находиться в пределах, указанных в технических характеристиках мотора. Любая замена детали или ремонт должны производиться таким образом, чтобы уровень выброса вредных веществ оставался в допустимых пределах, указанных в сертификате.

Дилеры не могут, как-либо изменять или модифицировать мотор для повышения его мощности или допускать выход уровня выброса вредных веществ за пределы, установленные заводом-изготовителем. Исключения могут составлять лишь случаи, когда модифицирование двигателя предписано производителем, такие как модифицирование мотора для высотных условий эксплуатации.

Ответственность Владельца

Владелец должен следить за тем, чтобы было произведено все необходимое техническое обслуживание для того, чтобы поддерживать уровень выброса вредных веществ в необходимых пределах, указанных в сертификате

Владелец не должен сам, и должен следить за тем, чтобы другие лица не модифицировали мотор для повышения его мощности или производили действия, приводящие к выходу уровня выброса вредных веществ за пределы, установленные заводом-изготовителем.

Попытки внести изменения в регулировки карбюратора, которые приведут изменению мощности двигателя или выходу уровня выбросов вредных веществ за установленные пределы, прекращают действие гарантии на продукт.

Нормы EPA по выбросам вредных веществ

Все новые подвесные моторы Evinrude, начиная с 1999 модельного года, произведенные BRP, сертифицированы EPA, как соответствующие нормам выброса вредных веществ, для контроля загрязнения окружающей среды новыми двигателями с искровым зажиганием для водных транспортных средств.

Сертификат действителен, только если некоторые из регулировок установлены в заводских условиях. Именно поэтому необходимо строго следовать процедурам технического обслуживания, разработанным на заводе-производителе и где возможно, восстанавливать изначальную конструкцию элементов мотора. Информация, приведенная выше, является только общими рекомендациями, и не является полным перечнем правил и норм, которые входят в требования EPA к вредным выбросам двигателей водных транспортных средств. За более подробной информацией обращайтесь:

По почте в США (U.S. POSTAL SERVICE):
Office of Mobile Sources
Engine Programs and Compliance Division
Engine Compliance Programs
Group (6403J)
401 M St. NW
Washington, DC 20460

Экспресс почтой или курьерской службой (EXPRESS MAIL или COURIER MAIL):
Office of Mobile Sources
Engine Programs and Compliance Division
Engine Compliance Programs
Group (6403J)
501 3rd. St. NW
Washington, DC 20001

Интернет сайт EPA:
www.epa.gov

РЕГЛАМЕНТ ТЕХНИЧЕСКОГО ОБСЛУЖИВАНИЯ

Плановое техническое обслуживание необходимо для любых механизмов. Периодическое техническое обслуживание способствует увеличению срока службы изделия. Данная таблица периодичности технического обслуживания содержит инструкции для проверки и технического обслуживания мотора, которое производит авторизованный ДИЛЕР. Следуя инструкциям по периодичности технического обслуживания, необходимо соотносываться с условиями эксплуатации.

Рекомендованные смазки изготавливаются для защиты подшипников, передач, и деталей двигателя. Необходимо применять именно рекомендованные продукты, для того чтобы предотвратить повреждения от неправильной смазки.

ВАЖНО: При сдаче мотора в аренду, коммерческом использовании, более интенсивном использовании необходимо производить техническое обслуживание и проверку чаще, чем указано.

Регламент технического обслуживания

Описание операции	Продукт	Через каждые 300 моточасов или раз в 3 года ⁽¹⁾
Контакты электрических систем, проверка на предмет отсутствия износа		+
Затяжка элементов крепления мотора к тран-цу. (54Нм)		+
Проверка креплений, затяжка ослабленных компонентов		+
Компоненты топливной системы, проверка герметичности, ремонт ⁽²⁾		+
Топливный фильтр, замена		+
Масло в редукторе, замена	A	+
Смазка элементов мотора (фитинги для смазки) ⁽³⁾		+
Пена в глушителе, проверка, при необходимости замена		+
Жидкость системы автоматического подъема и трима, проверка уровня	B	+
Шлицы вала винта, проверка, смазка ⁽³⁾	C	+
Свечи зажигания, проверка, при необходимости замена ⁽²⁾		+
Вал шестерни стартера, проверка, смазка	D	+
Система рулевого управления, проверка, смазка	C	+
Термостаты, проверка работы ⁽²⁾		+
Тросик привода дроссельной заслонки, проверка состояния регулировка		+
Помпа, проверка состояния, при необходимости замена		+

⁽¹⁾ При нормальном использовании подвесного мотора в личных целях. Исходя из общих соображении можно рекомендовать производить операции технического обслуживания чаще (раз в год) при эксплуатации мотора в тяжелых условиях или при использовании мотора в коммерческих целях.

⁽²⁾ Элемент, влияющий на состав отработавших газов.

⁽³⁾ Производите ежегодно при эксплуатации подвесного мотора в соленой воде. См. раздел «ЭКСПЛУАТАЦИЯ ПОДВЕСНОГО МОТОРА В СОЛЕННОЙ ВОДЕ» на странице 28.

A - Масло редуктора Ultra-HPF

B - Жидкость механизма гидроподъема и трима Power Trim/Tilt Fluid

C - Смазка Triple-Guard grease

D - Только Starter Bendix Lube P/N 337016

ХРАНЕНИЕ ПОДВЕСНОГО МОТОРА

!ОПАСНОСТЬ!

Не запускайте двигатель в закрытом помещении без достаточной вентиляции или возможности концентрации отработавших газов только в определённом ограниченном пространстве. Отработавшие газы содержат оксид углерода, который при вдыхании может вызвать серьёзную травму мозга или смерть.

При хранении необходимо защитить мотор от вредного воздействия окружающей среды. Изменения температуры и влажности в период, когда мотор не эксплуатируется, могут привести к появлению коррозии на внутренних деталях, которые не защищены. Топливо, оставшееся в топливной системе и в баке окисляется и выветривается, что приводит к уменьшению его фактического октанового числа и появлению отложений в топливной системе. Гарантия не распространяется на такие случаи.

!ВНИМАНИЕ!

Для того, чтобы не допустить травм, к которым может привести контакт с движущимися частями мотора:

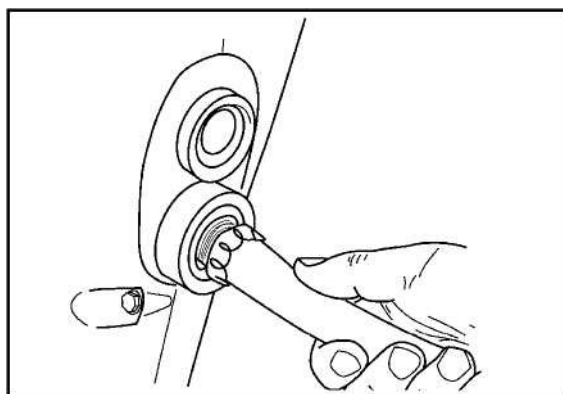
- Переведите мотор в нейтральный режим.
- Не допускайте приближения рук, волос, одежды к двигателю.
- Снимите винт.

Храните топливные баки в хорошо вентилируемом месте, подальше от источников тепла и открытого пламени. Не допускайте испарения топлива и подтеков, которые могут привести к воспламенению. Если есть винт вентиляции топливного бака, закройте его. Убедитесь в отсутствии подтекания топлива из отсоединенного топливного шланга.

ПРОМЫВКА СИСТЕМЫ ОХЛАЖДЕНИЯ

При желании можно промывать систему охлаждения подвесного мотора, когда лодка с мотором находится на трейлере или в доке. Мотор должен находиться в вертикальном положении.

- 1) Расположите мотор в вертикальном положении, в месте, где обеспечивается достаточный отток воды.
- 2) Подсоедините садовый шланг.
- 3) Включите подачу воды. Совершенно необязательно запускать двигатель, чтобы хорошо промыть систему охлаждения подвесного мотора.



ВАЖНО: Если вы производите промывку системы охлаждения на работающем двигателе, может включиться световой индикатор «CHECK ENGINE» или «CHK ENG». Это нормально подвесной мотор будет работать, пока включена подача воды в систему охлаждения.

- 4) Оставьте подвесной мотор в вертикальном положении на время достаточное для того, чтобы вся вода вытекла из системы охлаждения подвесного мотора.

ВАЖНО: В случае если у Вас не возможности хранить подвесной мотор в вертикальном положении, убедитесь, что вся вода вытекла из системы охлаждения подвесного мотора. Не располагайте редуктор подвесного мотора выше, чем двигатель. Вода, оставшаяся в системе выпуска подвесного мотора может попасть в цилиндры двигателя, что приведет к серьёзным повреждениям.

НЕБОЛЬШИЕ ПЕРЕРЫВЫ В ИСПОЛЬЗОВАНИИ

В случае необходимости поднимите подвесной мотор, расположите его так, чтобы вся вода вытекла из системы охлаждения, пока вы подготовите место для поднятия лодки из воды.

В перерывах между использованиями, храните подвесной мотор в вертикальном положении.

КОНСЕРВАЦИЯ !

ВНИМАНИЕ!

Подвесной мотор должен находиться в нейтральном режиме и винт должен быть снят, для того чтобы произвести консервацию подвесного мотора. Пренебрежение этими требованиями может привести к травмам или смерти.

- 1) Подвесной мотор самостоятельно перейдет в режим повышенных холостых оборотов и произведет консервацию. Дайте мотору поработать, пока он самостоятельно не выключится (около 1 минуты).
- 2) После того, как подвесной мотор выключится, переместите ключ зажигания в положение ВЫКЛ. (OFF) и отсоедините садовый шланг.
- 3) Снимите крышку отсека двигателя. Заполните масляный бак рекомендованным маслом. Проверьте состояние топливного фильтра. В случае обнаружения посторонних частиц в топливном фильтре, его необходимо заменить, обратитесь к Дилеру. Установите крышку отсека двигателя.
- 4) Нанесите рекомендованную смазку на шлицы вала винта.

ВАЖНО: По завершении приведенных выше процедур оставьте мотор в вертикальном положении на время, достаточное для того, чтобы вся вода вытекла из системы охлаждения двигателя. Если у редуктора Вашего мотора предусмотрено отверстие для забора воды для спидометра, отсоедините шланг спидометра в верхнем месте крепления. Сжатым воздухом, давлением не более 167 кПа удалите всю воду из шланга и полостей водозабора спидометра, после чего, установите его на место.

При консервации подвесного мотора, следы масла подвесного мотора могут появиться в нижней части редуктора. Это нормальное явление.

Для того, чтобы избежать появления масляных пятен положите тряпку или расположите подходящую емкость под винтом при консервации подвесного мотора.

рукоятку управления дроссельной заслонкой в положение холостых оборотов. Световые индикаторы системы System Check включаться снова. Когда световые индикаторы выключаться, используя кнопку/рукоятку управления повышенными оборотами холостого хода, увеличьте обороты двигателя до повышенных холостых оборотов, (обороты прогрева двигателя). Световые индикаторы начнут мигать.

ВАЖНО: Если световые индикаторы не мигают, возможно, вы неверно использовали кнопку/рукоятку управления повышенными оборотами холостого хода. Если световые индикаторы мигают, а подвесной мотор не работает на повышенных оборотах холостого хода, сразу же выключите подвесной мотор и повторите процедуру начиная с 4 шага.

ПРЕДСЕЗОННОЕ ТЕХНИЧЕСКОЕ ОБСЛУЖИВАНИЕ

Снимите мотор с консервации и подготовьте его к эксплуатации путем проверки и проведения профилактических процедур технического обслуживания. Проверьте все снятые детали. Замените поврежденные или установите отсутствующие детали мотора, используя только *Оригинальные Детали Evinrude/Johnson* или эквивалентные.

Осмотрите редуктор на предмет отсутствия подтеков. Если обнаружено отсутствие герметичности, необходимо заменить сальники редуктора. Обратитесь к ДИЛЕРУ.

ВАЖНО: Масло в редукторе должно быть густым и прозрачным. Не перепутайте масло подвесного мотора с маслом редуктора. Следы масла подвесного мотора могут появиться в нижней части редуктора при проведении процедуры консервации мотора. Это нормальное явление.

Защитные Аноды - проверьте состояние. См. подраздел «ЗАЩИТНЫЕ АНОДЫ» на странице 28.

Батарея - Полностью зарядите батарею и установите её. См. раздел «БАТАРЕЯ» на странице 38.

ВНИМАНИЕ!

Для запуска двигателя или подзарядки батареи на борту, не допускается использование не штатных источников питания. Образующиеся газы могут вызвать воспламенение или взрыв, а также повредить имущество, привести к травмам или даже смерти.

Проверьте процедуру самодиагностики системы предупредительной сигнализации. Убедитесь в том, что система правильно функционирует, в противном случае, обратитесь к ДИЛЕРУ.

ВАЖНО: Не запускайте мотор даже на короткое время при отсутствии доступа воды систему охлаждения. См. раздел «ПРОМЫВКА СИСТЕМЫ ОХЛАЖДЕНИЯ» на странице 33.

Следуя процедуре в разделе «ЗАПУСК, ВЫКЛЮЧЕНИЕ ДВИГАТЕЛЯ, ПЕРЕКЛЮЧЕНИЕ РЕЖИМОВ» на странице 10 запустите подвесной мотор. Если производилась самоконсервация подвесного мотора, будет наблюдаться повышенная дымность при первом запуске двигателя. Дайте двигателю поработать на холостых оборотах, пока Вы:

- Проверьте работу двигателя, если отличается от нормальной, см. раздел «УСТРАНЕНИЕ НЕИСПРАВНОСТЕЙ» на странице 36 или обратитесь к ДИЛЕРУ.
- Проверьте работу помпы. Поток воды из индикаторного сопла системы охлаждения должен быть стабильным. Если поток не стабилен или прерывается — выключите двигатель и найдите причину. См. раздел «ПЕРЕГРЕВ ДВИГАТЕЛЯ» на странице 18. Выключите двигатель и проверьте топливную систему на предмет отсутствия подтеков

ВНИМАНИЕ!

Если не проверить топливную систему на предмет отсутствия подтеков, топливо может подтекать незамечено и привести к возгоранию или взрыву.

СОСТОЯНИЕ КОРПУСА ЛОДКИ

Состояние днища лодки сильно влияет на характеристики лодки. Морские отложения уменьшают скорость. Для того, чтобы лодка имела максимальные скоростные характеристики, содержите днище лодки в чистом состоянии, для чего ополаскивайте днище после чего вытирайте его насухо. Нанесите Evinrude Anticorrosion spray на участки поверхности днища лодки, подверженные коррозии. Не наносите Evinrude Anticorrosion spray на защитные аноды.

ВНЕШНЯЯ ПОВЕРХНОСТЬ ПОДВЕСНОГО МОТОРА



При покраске крышек отсека двигателя Вашего подвесного мотора применялась особая технология, обеспечивающая долговременный блеск поверхности и максимальную стойкость к воздействию солнечных лучей.

Из-за сильного блеска поверхности, следы полировки видны только с близкого расстояния при определенных условиях. Сильный блеск поверхности это нормально. Периодически мойте внутреннюю поверхность лодки и подвесной мотор мыльной водой. Не снимайте крышку отсека двигателя, когда моете подвесной мотор.

ВАЖНО: При транспортировке подвесного мотора на трейлере не накрывайте его полотном, это приведет к снижению блеска поверхности.



Царапины на верхней и нижней крышках отсека двигателя заполировать, используя специальный полировочный состав.

Следуйте приведенным ниже рекомендациям:

- 1) Обработайте наждачной бумагой с маркировкой 800 область царапины
- 2) Обработайте наждачной бумагой с маркировкой 1200 область царапины
- 3) Используя специальный полировочный состав, заполируйте царапину, следуйте инструкциям изготовителя

ВАЖНО: У вашего Дилера есть все необходимые материалы, чтобы профессионально удалять царапины. Не пытайтесь просто закрасить царапины. Обратитесь к Дилеру.

РЕМОНТ ЦАРАПИН

СВЕЧИ ЗАЖИГАНИЯ !

ВНИМАНИЕ!

Система зажигания представляет собой серьезную опасность поражения электрическим током. Первичная обмотка работает под напряжением 250В; вторичная обмотка работает под напряжением 25000В. Будьте предельно осторожны, чтобы не допустить травм, вызванных поражением электрическим током, и травм, вызванных Вашей реакцией на поражение током. Не дотрагивайтесь до элементов системы зажигания, если двигатель работает или прокручивается.

ВАЖНО: Техническое обслуживание свечей зажигания должен производить авторизованный Дилер Evinrude E-TEC. Неверное техническое обслуживание свечей зажигания может привести к повреждению двигателя.

МОТОР, НАХОДИВШИЙСЯ ПОД ВОДОЙ

Если Ваш мотор находился под водой необходимо незамедлительно после извлечения произвести осмотр и ремонт. Если нет возможности произвести осмотр и ремонт в ближайшее время, погрузите мотор в чистую воду для того, чтобы оградить его от вредного воздействия атмосферы. После затопления необходимо проверить электрику, систему смазки и топливную систему на предмет отсутствия проникновения воды. Данные операции должен производить Ваш ДИЛЕР.

УСТРАНЕНИЕ НЕИСПРАВНОСТЕЙ

ВАЖНО: Если Вы не можете диагностировать и устранить неисправность, обратитесь к ДИЛЕРУ.

НЕИСПРАВНОСТЬ	ВОЗМОЖНАЯ ПРИЧИНА, СПОСОБЫ УСТРАНЕНИЯ
Электростартер не работает	<ul style="list-style-type: none">- Рукоятка блока дистанционного управления не находится в нейтральном положении- Предохранитель вышел из строя.- Батарея разряжена
Двигатель не запускается	<ul style="list-style-type: none">- Следуйте инструкциям по запуску двигателя. См. раздел "ЗАПУСК, ВЫКЛЮЧЕНИЕ ДВИГАТЕЛЯ, ПЕРЕКЛЮЧЕНИЕ РЕЖИМОВ"- Топливный бак пуст- Отсоединен или пережат топливный шланг- В топливной системе присутствует грязь или вода- Загрязнен топливный фильтр- Дроссельная заслонка находится не в положении холостых оборотов- Неверно подобраны свечи зажигания. См. раздел "ТЕХНИЧЕСКИЕ ХАРАКТЕРИСТИКИ" на странице 41- Неверно установлен зазор свечи зажигания, нагар на свече, или свеча влажная.- Вышел из строя предохранитель- Мигает световой индикатор «WATER TEMP» или «HOT», см раздел «СОСТОЯНИЕ ДВИГАТЕЛЯ» на странице 16 или раздел «ПЕРЕГРЕВ ДВИГАТЕЛЯ» на странице 18- Мигает световой индикатор «CHECK ENGINE» или «CHK ENG», см раздел «СОСТОЯНИЕ ДВИГАТЕЛЯ» на странице 16
Ненормальная работа на холостых оборотах	<ul style="list-style-type: none">- Загрязнен винт- Повреждены или неверно подобраны свечи зажигания см. раздел "ТЕХНИЧЕСКИЕ ХАРАКТЕРИСТИКИ" на странице 41- В топливной системе присутствует грязь или вода
Снижение мощности	<ul style="list-style-type: none">- Повреждены или неверно подобраны свечи зажигания. См. раздел "ТЕХНИЧЕСКИЕ ХАРАКТЕРИСТИКИ" на странице 41- Загрязнен топливный фильтр- В топливной системе присутствует грязь или вода- Загрязнены отверстия водозабора, и система охлаждения работает неверно. См. раздел "ПЕРЕГРЕВ ДВИГАТЕЛЯ" на странице 18- Неисправность системы смазки - Активизирована система S.A.F.E. См. раздел «СОСТОЯНИЕ ДВИГАТЕЛЯ» на странице 16
Двигатель работает, а движется мало, либо не движется	<ul style="list-style-type: none">- Ослабло крепление втулки винта, проворачивается- Загнуты или отсутствуют лопасти винта- Загнут вал винта- Винт загрязнен, присутствует сопротивление вращению
Активируются предупредительные сигналы	<ul style="list-style-type: none">- См. раздел «СОСТОЯНИЕ ДВИГАТЕЛЯ» на странице 16

ГЛАВА III. ИНФОРМАЦИЯ О ПОДВЕСНОМ МОТОРЕ

СНАРЯЖЕНИЕ И АКСЕССУАРЫ

ВИНТ

Выбор винта

!ВНИМАНИЕ!

Внимательно следите за людьми на воде. Переводите подвесной мотор в нейтральный режим и выключайте двигатель всегда, когда приближаетесь к месту, где возможно присутствие людей на воде. Контакт с вращающимся винтом или движущейся лодкой может привести к серьезным травмам или смерти.

Для того чтобы подобрать правильный винт для использования на Вашем моторе, необходимо произвести исследование поведения лодки с мотором на воде. Обратитесь к ДИЛЕРУ.

ВАЖНО: Правильно выбранный винт позволит мотору работать близко к середине рабочего диапазона оборотов, при полностью открытой дроссельной заслонке. См. «ТЕХНИЧЕСКИЕ ХАРАКТЕРИСТИКИ» на странице 41.

!ВНИМАНИЕ!

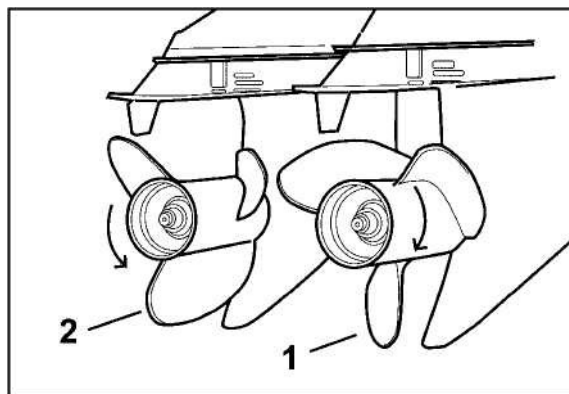
Для того, чтобы избежать случайного запуска мотора при обслуживании винта, переведите мотор в нейтральный режим и, вращая, снимите высоковольтные провода со свечей.

ВАЖНО: Нанесите Triple Guard Grease на весь вал винта перед тем, как устанавливать сам винт. Не реже чем ежегодно необходимо снимать винт и осматривать на предмет отсутствия посторонних предметов. Очистите вал и нанесите слой смазки, перед тем как установить винт.

Стандартный винт и винт левого вращения

Стандартные винты вращаются в правую сторону, то есть, для движения лодки вперед винт должен вращаться вправо (по часовой стрелке) если на него смотреть сзади.

Винты с противоположным вращением вращаются в левую сторону, то есть, для того, чтобы лодка двигалась вперед, винт должен вращаться влево (против часовой стрелки) если на него смотреть сзади.



1. Правое вращение (по часовой стрелке)

2. Левое вращение (против часовой стрелки)

!ВНИМАНИЕ!

Если на вашей лодке установлены два мотора, причем один из которых с противоположным вращением, убедитесь, что Вы не перепутали винты при установке, перед тем как начинать активную эксплуатацию лодки. Переведите каждый из моторов по очереди в режим переднего хода, а потом в режим заднего хода, двигатель должен работать только на холостых оборотах. Если лодка движется в направлении, противоположном, выбранному режиму, установлен неверный винт на проверяемом моторе. Установите правильный винт, убедитесь, что установлен правильный винт, используя вышеприведенный метод.

Установка винта

Установите несущую втулку на вал винта, причем выступ должен быть направлен вперед, по направлению движения.

Установите винт на шлицы несущей втулки. Установите разделительную шайбу на шлицы вала винта.

Поместите деревянный клин между лопастью винта и антикавитационной плоскостью.

Установите гайку винта и затяните её моментом 13,6-16,3 Нм.

Установите фиксатор на гайку. Выровняйте прорези фиксатора с отверстием в вале для шплинта.

Установите новый шплинт и разведите его концы, для фиксации.

Удалите деревянный клин. Убедитесь, что мотор находится в нейтральном режиме, вращайте винт. Винт должен вращаться свободно.

Ремонт

Если Ваш винт задел твердый объект, силу удара частично примет на себя резиновый вкладыш, для того, чтобы предотвратить повреждение двигателя. Сильный удар может повредить втулку и лопасти винта. Повреждение лопастей винта приводит к увеличению вибрации. Повреждение втулки приводит к повышению оборотов двигателя при незначительном передвижении вперед.

ВАЖНО: Избегайте или ограничьте использование мотора с поврежденным винтом. Возите с собой запасной винт.

Содержите винт в хорошем состоянии. Используйте напильник для того, чтобы сгладить видимые повреждения кромок лопастей. Для ремонта серьезно поврежденного винта обратитесь к ДИЛЕРУ.

БАТАРЕЯ

Каждому подвесному мотору с электростартером необходима батарея:

- 12-вольт, надёжная, предназначенная для использования на водных видах транспорта.
- С вентиляцией отсеков (обслуживаемая) или необслуживаемая.
- Батарея должна соответствовать минимальным требованиям подвесного мотора, см. «ТЕХНИЧЕСКИЕ ХАРАКТЕРИСТИКИ» на странице 41

Возможно применение батареи глубокого разряда, но в случае, если она соответствует или превосходит требования, приведенные в разделе «ТЕХНИЧЕСКИЕ ХАРАКТЕРИСТИКИ» на странице 41.

Обратитесь к ДИЛЕРУ за информацией о требованиях Вашего мотора, перед установкой более длинных кабелей батареи, переключателей.

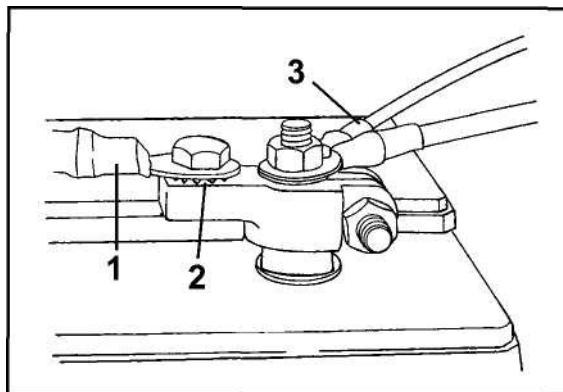
Установка

Внимательно изучите правила безопасности ПЕРЕД установкой батареи.

ВАЖНО: Убедитесь в том, что все компоненты чистые и на них отсутствуют следы коррозии.

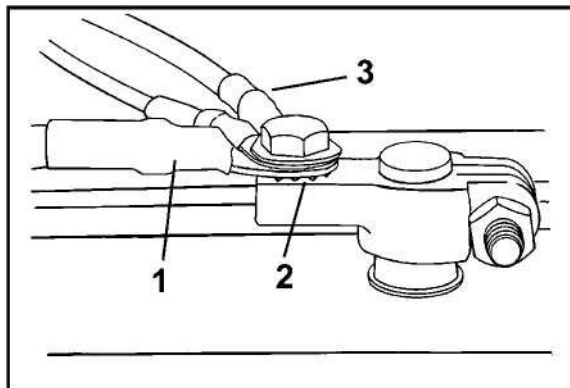
Подсоедините красный (+) кабель батареи к положительному (+) контакту батареи. Подсоедините черный (-) кабель к отрицательному (-) контакту батареи.

Если вы используете специальную батарею, предназначенную для водных видов транспорта, на ней применяются особые контакты, для подключения кабелей к которым используйте специальные клеммы, и устанавливайте зубчатые шайбы под контакты кабелей батареи. Установите провода других потребителей тока на резьбовую часть контакта батареи и затяните их гайкой.



1. Основной кабель батареи
2. Зубчатая шайба
3. Провода других потребителей тока

Если Вы используете автотранспортную батарею, установите зубчатую шайбу на клемму, на шайбу поместите контакт кабеля батареи, на него поместите контакты проводов других потребителей тока.

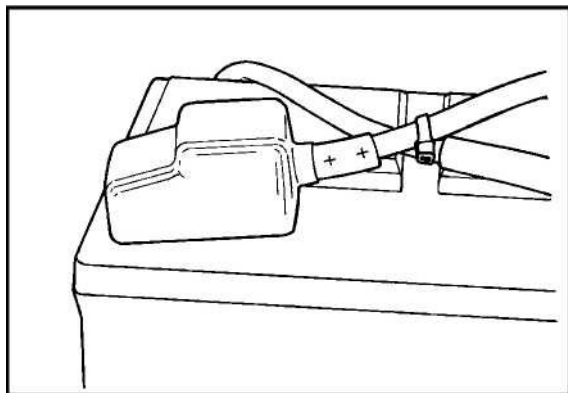


1. Основной кабель батареи
2. Зубчатая шайба
3. Провода других потребителей тока

Затяните все соединения и нанесите Triple Guard Grease.

ВНИМАНИЕ!

Содержите контакты батареи в чистом состоянии, а также, надежно затянутыми, для предотвращения короткого замыкания и искрения, что может привести к взрыву. Проверяйте состояние контактов батареи как можно чаще.



ВАЖНО: Не используйте крыльчатые гайки для крепления кабелей к батарее, даже если они поставляются с батареей. Затяжка таких гаек может ослабнуть, что приведет к активизации предупредительных сигналов или повреждению электрических систем мотора.

Обслуживание

Перед тем как производить техническое обслуживание батареи, отсоедините оба кабеля от контактов батареи. Черный (-) кабель отсоединяется в первую очередь. Не допускайте соприкосновения металлических объектов с контактами батареи.

ВАЖНО: Производите техническое обслуживание только при выключенном двигателе. Будьте осторожны, не перепутайте кабели, при соприкосновении неправильного кабеля с контактом батареи, даже на короткое время, система подзарядки будет повреждена.

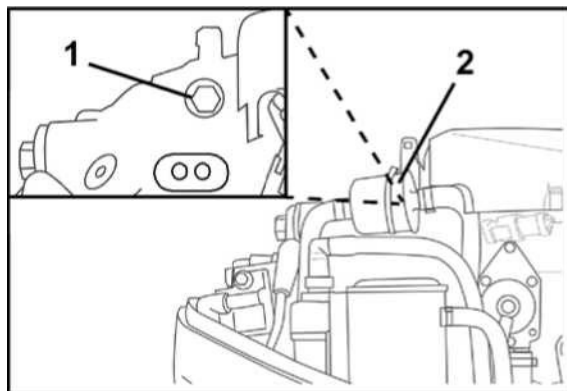
ВНИМАНИЕ!

Электролит батареи содержит кислоту - будьте осторожны. В случае, если электролит попадет на какую-либо часть тела, незамедлительно смойте большим количеством воды и обратитесь к врачу.

Для запуска двигателя, не допускается использование не штатных источников питания. Образующиеся газы могут вызвать воспламенение или взрыв, а также повредить имущество, привести к травмам или даже смерти.

ДАВЛЕНИЕ ВОДЫ

В качестве опции рекомендуется устанавливать прибор измерения давления в системе охлаждения. Отслеживая изменения давления в системе охлаждения можно предотвратить перегрев двигателя. Для того, чтобы обеспечить наиболее точные показания, необходимо подключать прибор к специально предусмотренному разъёму.



1. Отверстие для подключения измерителя давления в системе охлаждения (за топливным фильтром)
2. Топливный фильтр

РЕГУЛИРОВКИ

Регулировочный выступ

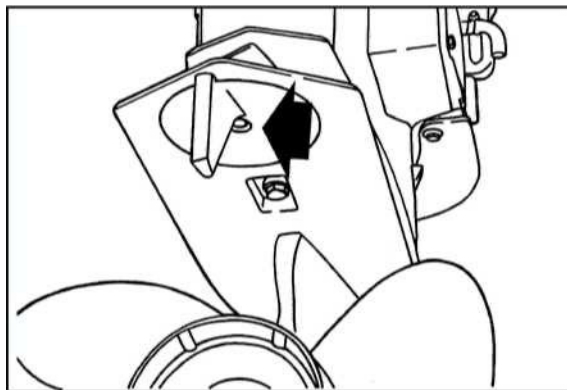
ВНИМАНИЕ!

Неправильная установка регулировочного выступа приводит к ухудшению управляемости

В случае, если ось вращения винта не параллельна поверхности воды, возникает момент, который стремится повернуть мотор. С помощью регулировочного выступа можно уравновесить этот момент.

ВАЖНО: Фиксированная настройка регулировочного выступа уравнивает момент поворота мотора только при определенных условиях движения: скорости, наклоне мотора, нагрузке на мотор. Если груз в лодке равномерно распределен и лодку тянет в сторону, тогда настройте регулировочный выступ как указано ниже.

Выключите мотор, ослабьте винт фиксации регулировочного выступа. Если лодку тянет вправо, переместите заднюю часть выступа немного вправо. Если лодку тянет влево, переместите заднюю часть выступа немного влево.



Затяните винт фиксации регулировочного выступа моментом 47 — 54 Нм.

Произведите проверку правильности настройки, повторяйте процедуру настройки пока, усилия необходимые для поворота мотора вправо и влево не сравняются.

На высоко установленных моторах, при больших углах наклона мотора, регулировочный выступ может подняться из воды, тогда момент поворота мотора может увеличиться. Момент уменьшится, если погрузить регулировочный выступ обратно в воду.

ТЕХНИЧЕСКИЕ ХАРАКТЕРИСТИКИ

Модели 40НР, 50НР, 60НР.	
Рабочий объём	864 куб.см.
Тип двигателя	Двухтактный, рядный, двухцилиндровый, E-TEC
Рабочие обороты двигателя при полностью открытом дросселе	5000-6000 об/мин
Мощность ⁽¹⁾	40 - 40 л.с.(29,8 кВт) при 5500 об/мин 50 - 50 л.с.(37,3 кВт) при 5500 об/мин 60 - 60 л.с.(44,7 кВт) при 5500 об/мин
Холостые обороты на режиме хода ⁽²⁾	850+/-50 об/мин
Холостые обороты в нейтральном режиме ⁽²⁾	750+/-50 об/мин
Момент зажигания ⁽²⁾	Не регулируется
Система контроля выбросов по SAE J1930 ⁽²⁾	ЕСМ (Модуль управления двигателем), E-TEC
Требования к топливу ⁽²⁾	90 RON - См. раздел «ТОПЛИВО И МАСЛО» на странице 13
Требования к маслу	Evinrude XD100 или масло подпадающее под классификацию TC-W3 NMMA. См. раздел «ТОПЛИВО И МАСЛО» на странице 13
Ёмкость масляного бака	1,9 литра
Предупреждающие сигналы	Управляются модулем EMM
Батарея	640 ССА (785 МСА) 12 Вольт
Свечи зажигания ⁽²⁾	См. бирку ЕСI
Предохранитель	См раздел «ПРЕДОХРАНИТЕЛЬ» на странице 29
Топливный фильтр	Установлен в топливной магистрали, заменяемый.
Система зарядки батареи	25 Ампер, полностью регулируемая
Редуктор - Масло	Evinrude/Johnson Ultra-HPF
- Ёмкость	770 мл
Необходимый объём жидкости для системы автоматического подъёма и трима	345 мл
Винт	См. раздел «ВИНТ» на странице 37
Высота транца	495 - 508 мм
Вес	109 кг
Шумность	76,8 дБ

⁽¹⁾ Измерено согласно стандартам ICOMIA 28.83, ISO 3046, и NMMA

⁽²⁾ Влияет на состав отработавших газов.

ГЛАВА IV. МЕЖДУНАРОДНАЯ ОГРАНИЧЕННАЯ ГАРАНТИЯ НА ПОДВЕСНЫЕ МОТОРЫ EVINRUDE

1. ПРЕДМЕТ ГАРАНТИИ

Компания BOMBARDIER RECREATIONAL PRODUCTS INC. (далее BRP) гарантирует отсутствие дефектов материала и производства в подвесных моторах Evinrude®, проданных авторизованным дистрибьютором в течение срока и на условиях приведенных ниже.

2. СРОК ДЕЙСТВИЯ ГАРАНТИИ

Настоящая гарантия действительна со дня поставки подвесного мотора его первому владельцу или с даты начала эксплуатации, в зависимости от того, что наступит раньше и в течение срока:

Для личного пользования:

ТРИДЦАТЬ ШЕСТЬ (36) ПОСЛЕДОВАТЕЛЬНЫХ МЕСЯЦЕВ,

Для коммерческого пользования:

ДВЕНАДЦАТЬ (12) ПОСЛЕДОВАТЕЛЬНЫХ МЕСЯЦЕВ.

Пользование продуктом признается коммерческим, если связано с любым видом работы или занятием, приносящим доход, в течение какого-либо периода времени течения гарантийного срока. Также пользование продуктом признается коммерческим, если в какой либо период гарантийного срока продукт установлен на лодке с коммерческими этикетками или ярлыками, либо на лодке лицензированной для коммерческого использования. При замене деталей или выполнении обслуживания Продукта по данной гарантии, гарантийный срок не увеличивается и ограничивается датой первоначального истечения гарантийного срока. На все оригинальные детали Evinrude/Johnson и аксессуары, которые не поставляются вместе с Продуктом, установленные при продаже авторизованным дилером/дистрибьютором распространяется ограниченная гарантия BRP, сроком 1 год.

3. УСЛОВИЯ ВСТУПЛЕНИЯ В СИЛУ ГАРАНТИЙНЫХ ОБЯЗАТЕЛЬСТВ

Настоящие гарантийные обязательства распространяются только на подвесные моторы Evinrude, купленные в новом состоянии (не находившиеся в эксплуатации), первым владельцем у Дилера BRP, являющегося уполномоченным продавцом продукции Evinrude в стране, где произошла покупка (далее Дилер/Дистрибьютор BRP) и только после проведения и документального фиксирования предпродажной подготовки в соответствии с порядком, разработанным компанией BRP. Гарантийные обязательства вступают в силу только после правильной регистрации продукции авторизованным Дилером/Дистрибьютором BRP. Эти ограничения необходимы для обеспечения защиты как продукции BRP, так и потребителей и окружающих людей.

Для поддержания гарантийных обязательств необходимо проводить техническое обслуживание в соответствии с планом, приведенном в этом Руководстве. Компания BRP оставляет за собой право изменять условия действия гарантии, в зависимости от проведения технического обслуживания.

4. УСЛОВИЯ ПРИЗНАНИЯ НЕОБХОДИМОСТИ ГАРАНТИЙНЫХ РАБОТ

Зарегистрированный владелец подвесного мотора (далее Владелец) должен известить авторизованного Дилера/Дистрибьютора BRP в течение двух (2) дней с момента обнаружения дефекта. Владелец должен привести Продукт, включая и дефектную деталь авторизованному Дилеру/Дистрибьютору BRP сразу после обнаружения дефекта, но в любом случае, только в течение гарантийного срока, и предоставить Дилеру/Дистрибьютору BRP возможность ремонта. Все затраты по доставке продукта к Дилеру/Дистрибьютору BRP и от Дилера/Дистрибьютора BRP, для проведения гарантийных работ, полностью ложатся на Владельца.

Перед началом гарантийных работ, Владелец должен подписать заказ-наряд на проведение гарантийных работ, подтверждая тем самым гарантийное обслуживание.

Все детали, замененные при проведении гарантийных работ, переходят в собственность BRP.

5. ДЕЙСТВИЯ КОМПАНИИ BRP

Гарантийные обязательства компании BRP ограничиваются свободой действий, ремонтом и заменой деталей Продукта, признанных с наличием дефекта материала или сборки. Такой гарантийный ремонт и замена деталей производятся бесплатно, любым авторизованным Дилером/Дистрибьютором BRP. Ответственность компании BRP ограничивается ремонтом и заменой деталей. Никакие претензии по нарушению гарантийных обязательств не могут стать причиной аннулирования или ликвидации сделки купли-продажи Продукта Владельцу. В случае, если гарантийный ремонт необходимо произвести за пределами страны, где была осуществлена продажа, Владелец несет материальные издержки по всем дополнительным расходам, связанным с местными пра-

вилами и условиями, включающими, но не ограничивающимися следующими: доставка, страховка, налоги, лицензионные платежи, импортные пошлины и любые другие расходы, включающие сборы, назначаемые правительствами, штатами, территориями и их соответствующими организациями.

Компания BRP оставляет за собой право улучшать и изменять Продукт без обязательств по внесению аналогичных улучшений и изменений в выпущенные ранее изделия.

6. ИСКЛЮЧЕНИЯ ГАРАНТИЙНЫХ ОБЯЗАТЕЛЬСТВ

- Нормальный износ.
- Регулярное обслуживание, включающее, но не ограничивающееся следующим: настройки регулировки, замена масла, замена помпы, обслуживание карбюратора, замена свечей зажигания и т.д.
- Дефект, явившийся следствием неверной установки, технического обслуживания, консервации и хранения, невыполнение процедур рекомендаций, приведенных в Руководстве по эксплуатации.
- Дефект, явившийся следствием демонтажа частей, неправильного ремонта, обслуживания, изменения конструкции или использования деталей и аксессуаров, произведенных не компанией BRP или не одобренных к применению, а также дефект, явившийся следствием проведения ремонта лицом, не уполномоченным на это авторизованным Дилером/Дистрибьютором.
- Дефект, явившийся следствием небрежного отношения, участия в соревнованиях, неправильной эксплуатации, или эксплуатация Продукта не в соответствии с рекомендациями, приведенными в Руководстве по эксплуатации.
- Дефект, явившийся следствием несчастного случая, затопления, пожара, кражи, акта вандализма или другого неконтролируемого действия.
- Использование топлив, масел или смазок, неподходящих для использования с этим изделием. (См. *Руководство по эксплуатации*).
- Повреждение вследствие коррозии.
- Повреждение, вызванное закупоркой системы охлаждения посторонним объектом.
- Повреждения слоя краски или любые другие косметические повреждения вследствие вредного воздействия окружающей среды.

Гарантия полностью теряет силу и действительность в случае если:

- Продукт модифицирован или изменен настолько, что изменения неблагоприятно сказываются на рабочих характеристиках, долговечности, или был модифицирован или изменен для применения, отличного от предполагаемого.
- В любом случае, если Продукт использовался в гонках или других соревнованиях, даже если использовался предыдущим владельцем.

7. ОГРАНИЧЕНИЯ ОБЯЗАТЕЛЬСТВ

НАСТОЯЩАЯ ГАРАНТИЯ ПРЕДОСТАВЛЯЕТСЯ ВМЕСТО ЛЮБЫХ ДРУГИХ ГАРАНТИЙНЫХ ОБЯЗАТЕЛЬСТВ, ВЫРАЖЕННЫХ ИЛИ ПОДРАЗУМЕВАЮЩИХСЯ, ВКЛЮЧАЯ ГАРАНТИИ КОММЕРЧЕСКОЙ ЦЕННОСТИ ИЗДЕЛИЯ ИЛИ ЕГО СООТВЕТСТВИЯ КАКОМУ-ЛИБО ОПРЕДЕЛЕННОМУ НАЗНАЧЕНИЮ. ПОДРАЗУМЕВАЮЩАЯСЯ ГАРАНТИЯ ДЕЙСТВУЕТ В ТЕЧЕНИЕ СРОКА ДЕЙСТВИЯ ВЫРАЖЕННОЙ ГАРАНТИИ.

ДАННОЙ ГАРАНТИЕЙ ИСКЛЮЧАЕТСЯ ВОЗМЕЩЕНИЕ ЛЮБОГО СЛУЧАЙНОГО, ПОБОЧНОГО, ПРЯМОГО ИЛИ КОСВЕННОГО УЩЕРБА, ВКЛЮЧАЯ, НО НЕ ОГРАНИЧИВАЯСЬ СЛЕДУЮЩИМ:

оплату топлива, оплату транспортировки Продукта к Дилеру/Дистрибьютору и от Дилера/Дистрибьютора, снятие и установка Продукта с лодки, время механика на дорогу, оплату спуска на воду и подъема из воды, оплату компенсации за перерыв в эксплуатации, платежи за использование дока, оплата перевозки или буксировки, хранения, оплату телефонных переговоров, оплату за использование сотового телефона, оплату за отправку телеграмм и оплату за отправку факсов, оплату за аренду подобного или заменяющего Продукт изделия или использование лодки на время ремонта и более, оплату такси, переездов, жилья, оплату компенсации за потерю или повреждение личной собственности, неудобства, оплату страховок, оплату кредитов и займов, потерю времени, потерю доходов, потерю выручки или прибыли, оплату потери удовольствия или времени использования Продукта.

В ПРЕДЕЛАХ НЕКОТОРЫХ ТЕРРИТОРИАЛЬНЫХ ЕДИНИЦ ИСКЛЮЧЕНИЯ И ОГРАНИЧЕНИЯ, ПРИВЕДЕННЫЕ ВЫШЕ, НЕ ДОЗВОЛЯЮТСЯ, ПО ЭТОМУ ЭТИ ИСКЛЮЧЕНИЯ И ОГРАНИЧЕНИЯ МОГУТ НЕ ОТНОСИТЬСЯ К ВАМ. ЭТА ГАРАНТИЯ ДАЕТ ВАМ ОПРЕДЕЛЕННЫЕ ПРАВА, КОТОРЫЕ МОГУТ МЕНЯТЬСЯ В ЗАВИСИМОСТИ ОТ МЕСТА ПРОЖИВАНИЯ.

Ни Дилер/Дистрибьютор, ни какое либо другое лицо не уполномочены совершать действия, делать заявления или давать гарантии, отличные от приведенных в настоящих гарантийных обязательствах, и, будучи сделаны, такие действия, заявления или гарантии не могут иметь юридической силы в отношении компании BRP или другого лица.

Компания BRP оставляет за собой право вносить любые изменения в данную гарантию в любое время. При этом подразумевается, что данные изменения не распространяются на продукцию, проданную на ранее действовавших условиях осуществления гарантийных обязательств.

8. ПЕРЕДАЧА ГАРАНТИИ

При продаже Продукта с неистекшим сроком гарантии, эти гарантийные обязательства остаются в силе на весь оставшийся срок действия гарантии, но только в случае, если компания BRP или Дилер/Дистрибьютор извещены прежним владельцем об имени и адресе нового владельца.

9. ПОДДЕРЖКА ПОТРЕБИТЕЛЕЙ

В случае возникновения вопросов или несогласия с ОГРАНИЧЕННОЙ ГАРАНТИЕЙ BRP Вам предлагается решить эти вопросы на уровне Дилера/Дистрибьютора. Мы рекомендуем обсуждать эти вопросы с менеджером по сервису или владельцем компании.

Если вопрос остался неразрешенным, обратитесь в организацию BRP Customer Support Services, по адресу 250 Sea Horse Drive, Waukegan, Illinois 60085 U.S.A. или в филиал компании BRP, где Продукт зарегистрирован.

ГАРАНТИЙНЫЕ ОБЯЗАТЕЛЬСТВА

«BOMBARDIER»(EVINRUDE & JOHNSON) и ее официальный дистрибьютор фирма «Бриг ЛТД» гарантируют нормальную работу данного изделия на период 36 месяцев (но не более 300 часов) для моделей Evinrude™ E-tec и 12 месяцев (но не более 100 часов), если изделие используется в коммерческих целях, начиная с даты его первоначальной покупки.

Гарантия предоставляется при условии соблюдения Покупателем правил по эксплуатации и техническому обслуживанию изделия, изложенных в данном *Руководстве*. Для получения гарантии обязательным является использование Покупателем:

- масла и бензина марки, указанной в данном *Руководстве*, в необходимых пропорциях;
 - обязательное прохождение технического обслуживания в авторизованном Сервисном Центре на протяжении всего гарантийного срока (обязательно отметка в Сервисной карте) ;
 - трансмиссионного масла марки: *HPF™*, с обязательным соблюдением периодичности замены.
- Гарантия защищает Вас от расходов, необходимых для устранения любых дефектов, как по проведению ремонта, так и по замене комплектующих деталей, если представителем Продавца установлено, что выход из строя произошел по вине Изготовителя.

Не компенсируются расходы на устранение повреждений, появившихся в результате:

- неправильной установки мотора (установку моторов мощностью 30л.с. и выше настоятельно рекомендуется проводить у Дилера с заполнением *Сервисной карты лодочного двигателя*);
- неправильного или не своевременного технического обслуживания мотора;
- выхода из строя свечей зажигания, форсунок и других элементов топливной системы в следствии использования некачественного бензина ;
- блокирования системы охлаждения в результате ее засорения посторонними предметами, а также отложениями солей и примесей;
- попадания воды через дроссельные заслонки или систему выхлопа или после погружения в воду;
- изменений и модификаций мотора, использования деталей или принадлежностей, которые неблагоприятно влияют на его работу, характеристики или срок эксплуатации;
- использования не по назначению, участия в спортивных гонках.

Также гарантией не компенсируются такие дополнительные расходы, как:

- транспортировка изделия к дилеру и от него; стоимость снятия мотора с лодки и его повторная установка.

Виды и периодичность технических обслуживаний, которые необходимо проходить у Дилера:

- Установка мотора и первый запуск(для моделей мощностью более 30л.с.);
- ТО-20 – после первых 20-ти часов наработки(за исключением моделей E-tec);
- ТО-100 - после каждых 100 часов наработки(за исключением моделей E-tec);
- ТО-300 - после каждых 300 часов наработки;
- Консервация двигателя – при хранении мотора сроком свыше 30 суток;
- Расконсервация – перед началом эксплуатации после консервации.

При хранении мотора сроком свыше 30 суток необходимо слить бензин и заменить его на свежий!!!

Не допускается отсоединение аккумуляторной батареи при работающем моторе, или использование несоответствующей аккумуляторной батареи - возможно повреждение элементов электрической системы мотора или приборов!!!

По всем вопросам эксплуатации, обслуживания и ремонта необходимо обращаться в фирму «Бриг ЛТД» по адресу:

61023, г. Харьков, ул. Мироносицкая, 86, тел./факс (057)719-69-85, 714-23-79, 719-69-75, 714-22-58, 714-22-59.
Наш адрес в г. Киеве: Набережное шоссе, 4 тел. (044) 467-52-88, 425-51-54 - факс

Наши дилеры:

в Днепропетровске: ООО СП «Мир Лодок»
ул. Савкина, 8, тел.(056) 371-79-23,24; (0562) 35-25-11

в Одессе: фирма «Катран»
ул. Дальницкая, 25, тел. (048) 738-43-94, 728-66-84 - офис
(0482) 37-10-91 – сервис-центр

ООО фирма «БРИГ ЛТД»

М.П.

ГАРАНТИЙНЫЙ ТАЛОН

Продавец:		Юридический адрес:	
Код ЕГРПОУ:		Код ИНН:	
Наименование продукции:		Гарантийный срок:	
Сер. № дв-ля:		Сер. № корпуса:	
Дата изготовления:		Дата продажи:	
Покупатель: (Ф.И.О.)		Адрес:	

Качество продукции – в соответствии с эксплуатационной документацией.

_____ **Ф.И.О. Продавца** _____ **подпись**

	отметить
Руководство по эксплуатации получено:	
Гарантийный талон заполнен и получен:	
С правилами безопасности и эксплуатации ознакомлен:	
С гарантийными обязательствами ознакомлен и согласен:	
Комплектность проверена, к товарному виду претензий не имею:	

_____ **(Дата)**

_____ **(Ф.И.О. подпись ПОКУПАТЕЛЯ)**

Отрывной талон(остается у ПРОДАВЦА):

Наименование продукции:		Серийный номер:	
Дата продажи:		Продавец:	

	отметить
Руководство по эксплуатации получено:	
Гарантийный талон заполнен и получен:	
С правилами безопасности и эксплуатации ознакомлен:	
С гарантийными обязательствами ознакомлен и согласен:	
Комплектность проверена, к товарному виду претензий не имею:	

_____ **Дата**

_____ **Ф.И.О. ПОКУПАТЕЛЯ**

_____ **подпись**