

SEA-DOO®

parts
catalog
catalogue
de pièces

1998




219 300 500

PARTS CATALOG CATALOGUE DE PIÈCES

1998


5666 / 5843 GTX RFI

 **WARNING :** For user safety, Rotax engines designed for watercrafts must not be used to power products other than Sea-Doo watercrafts.

Bombardier Inc. and its subsidiaries denies any responsibility for any usage other than the one prescribed.

Dealers that do not follow this practice may be financially liable should injury occur.

Bombardier Inc. reserves the right at any time to discontinue or change specifications, designs, features, models or equipment without incurring obligation.

 **AVERTISSEMENT :** Pour la sécurité des utilisateurs, les moteurs Rotax conçus pour les motomarines ne doivent pas être utilisés pour des fins autres que de faire fonctionner les motomarines Sea-Doo.

Bombardier Inc. et ses filiales se dégage de toute responsabilité pouvant découler des utilisations autres que celle prescrite.

Les concessionnaires qui ne se conforment pas à cet avis peuvent être tenus responsables financièrement advenant des blessures.

Bombardier Inc. se réserve le droit d'effectuer des changements dans le dessin et les caractéristiques de ses véhicules et / ou d'y effectuer des apports ou des améliorations, cela sans s'engager d'aucune façon à effectuer lesdites opérations sur les véhicules déjà fabriqués.

PARTS CATALOG

The illustrations figuring in this parts catalog show typical construction of the different assemblies and, in all cases, may not reproduce the full detail or exact shape of the parts shown. However, they represent parts wich have the same or similar function.

SYMBOLS USED IN THIS CATALOG

- @ - In «Quantity» column means «Use as Required».
- Opt - In «Quantity» column means «Optional».
- N** - In «Numerical» column means «New Parts».
- A **bold** description indicates several parts.

Sea-Doo Model
Modèle Sea-Doo

Vehicle Codification
Code du véhicule

Rotax Engine Type
Type de moteur Rotax

GTX RFI

5666 / 5843

«787» (270 000 293)



CATALOGUE DE PIÈCES

Les illustrations contenues dans ce catalogue indiquent la disposition des pièces les unes par rapport aux autres. Il est donc possible qu'elles ne rendent pas compte de la forme exacte de ces pièces ainsi que de leurs détails de fabrication. Ces illustrations ont pour but d'identifier des pièces qui remplissent la même fonction ou une fonction identique.

SYMBOLS UTILISÉS DANS CE CATALOGUE

- @ - Dans la colonne «Quantité» signifie «Au besoin».
- Opt - Dans la colonne «Quantité» signifie «En option».
- N** - Dans la colonne «Numérique» signifie «Nouvelle pièce».
- Une description en caractère **gras** signifie qu'il y a plus d'une pièce.

TABLE OF CONTENTS



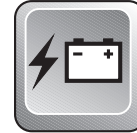
Engine and Components A ⇨ B2

- Crankcase (A5, A6)
- Crankshaft, Pistons (A7)
- Cylinder, Exhaust Manifold (A8, A9)
- Magneto and Oil Pump (A10, A11)
- Injection Cable (A10, A11)
- Starter (A12)
- Engine Support (B1, B2)



Exhaust System B1, B2

- Tuned Pipe and Muffler (B1, B2)



Electrical System B3 ⇨ B12

- Rear Electrical Box (B3, B4)
- Battery (B3, B4)
- Ignition Coil (B3, B4)
- Rectifier (B3, B4)
- Electrical Harness (B5, B6)
- Electrical Accessories (B7⇨B9)
- Typical Electrical Connections (B10⇨B12)



Cooling System C1, C2

- Pressure Regulator (C1, C2)
- Cooling System (C1, C2)



Oil System C3

- Oil Tank and Cap (C3)
- Oil Lines (C3)
- Oil Level Sensor (C3)
- Oil Filter (C3)



Fuel System C4 ⇨ C6

- Fuel Tank and Cap (C4, C5)
- Fuel Pump Module (C4, C5)
- Fuel Rail (C4, C5)
- Throttle Body ass'y (C4, C5)
- Air Silencer (C6)



Drive and Propulsion System C7 ⇨ C11

- Drive Shaft (C7)
- Flywheel Guard (C7)
- Impeller, Housing and Shaft (C8, C9)
- Pump Support (C8, C9)
- Steering Nozzle (C8, C9)
- Venturi and Shoe (C8, C9)
- Speed Sensor (C8, C9)
- Reverse (C10, C11)



Steering C12 ⇨ D2

- Steering Handle and Support (C12⇨D2)
- Throttle Cable (C12⇨D2)
- Steering Cable (C12⇨D2)
- Throttle Handle (C12⇨D2)
- Left Handle Housing (C12⇨D2)
- Latch Stud (C12⇨D2)



Seats (Engine Cover) D3, D4

- Rear Seat (D3, D4)
- Front Seat (D3, D4)
- Latches (D3, D4)



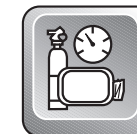
Front Storage Compartment D5 ⇨ D7

- Storage Cover (D5⇨D7)
- Storage and Extinguisher Housing (D5⇨D7)
- Hinges and Latches (D5⇨D7)
- Tool Kit (D5⇨D7)
- Temperature Sensor (D5⇨D7)
- Compass (D5⇨D7)



Body D8 ⇨ D12

- Grab Handle and Sponsons (D8, D9)
- Screen Bailers and Vent Tubes (D8, D9)
- Bow eye and Studs and Bridges (D8, D9)
- Carpet and Bumber (D10, D11)
- Drain Plug (D10, D11)
- Gloves Box (D10, D11)
- Rear Tray (D10, D11)
- Ladder (D10, D11)
- Decals (D12)



Accessories E1 ⇨ E3

- Accessories (E1⇨E3)



Service and Warranty Printed Matters E4 ⇨ E10

- Service and Warranty Printed Matters (E4⇨E7)
- Numerical Index (E8⇨E10)

TABLE DES MATIÈRES



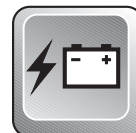
Moteurs et Composants A5 ⇨ B2

- Carter (A5, A6)
- Vilebrequin, pistons (A7)
- Cylindre, collecteur d'échap. (A8, A9)
- Magnéto et pompe à l'huile (A10, A11)
- Câble d'injection d'huile (A10, A11)
- Démarreur (A12)
- Support de moteur (B1, B2)



Système d'échappement B1, B2

- Tuyau d'échap. et silencieux (B1, B2)



Système électrique B3 ⇨ B12

- Boîte électrique arrière (B3, B4)
- Batterie (B3, B4)
- Bobine d'allumage (B3, B4)
- Redresseur (B3, B4)
- Câblage électriques (B5, B6)
- Accessoires électriques (B7⇨B9)
- Connexions électriques typiques (B10⇨B12)



Système de refroidissement C1, C2

- Régulateur de pression (C1, C2)
- Système de refroidissement (C1, C2)



Système d'huile C3

- Réservoir d'huile (C4, C5)
- Bouchon (C4, C5)
- Conduits d'huile (C3)
- Contacteur du niveau d'huile (C3)
- Filtre à l'huile (C3)



Système d'alimentation C4 ⇨ C6

- Réservoir à essence et bouchon (C4, C5)
- Module pompe à essence (C4, C5)
- Rail à essence (C4, C5)
- Carter d'accélérateur (C4, C5)
- Silencieux d'admission (C6)



Système d'entraînement et de propulsion C7 ⇨ C11

- Arbre de transmission (C7)
- Garde-volant (C7)
- Hélice et carter de turbine (C8, C9)
- Arbre de turbine (C8, C9)
- Support de pompe (C8, C9)
- Buse de direction (C8, C9)
- Venturi et sabot (C8, C9)
- Capteur de vitesse (C8, C9)
- Renverse (C10, C11)



Direction C12 ⇨ D2

- Logement de manette gauche (C12⇨D2)
- Support de direction (C12⇨D2)
- Câble d'accélérateur (C12⇨D2)
- Câble de direction (C12⇨D2)
- Manette d'accélérateur (C12⇨D2)
- Ergot d'enclenchement (C12⇨D2)



Siège (couverture du moteur) D3, D4

- Siège arrière (D3, D4)
- Siège avant (D3, D4)
- Loquets (D3, D4)



Compartment à bagages avant D5 ⇨ D7

- Couverture à bagages (D5⇨D7)
- Boîtier d'extincteur et rangement (D5⇨D7)
- Charnières et loquets (D5⇨D7)
- Trousse d'outils (D5⇨D7)
- Capteur de température (D5⇨D7)
- Boussole (D5⇨D7)



Carrosserie D8 ⇨ D12

- Poignées de maintien et stabilisateurs (D8, D9)
- Tamis de déclenchement (D8, D9)
- Tuyaus de ventilation (D8, D9)
- Amarre, ergots d'ancrage et ponts (D8, D9)
- Tapis et pare-chocs (D10, D11)
- Bouchon de purge (D10, D11)
- Coffre à gants (D10, D11)
- Coffre à bagages arrière (D10, D11)
- Echelle (D10, D11)
- Décalques (D12)



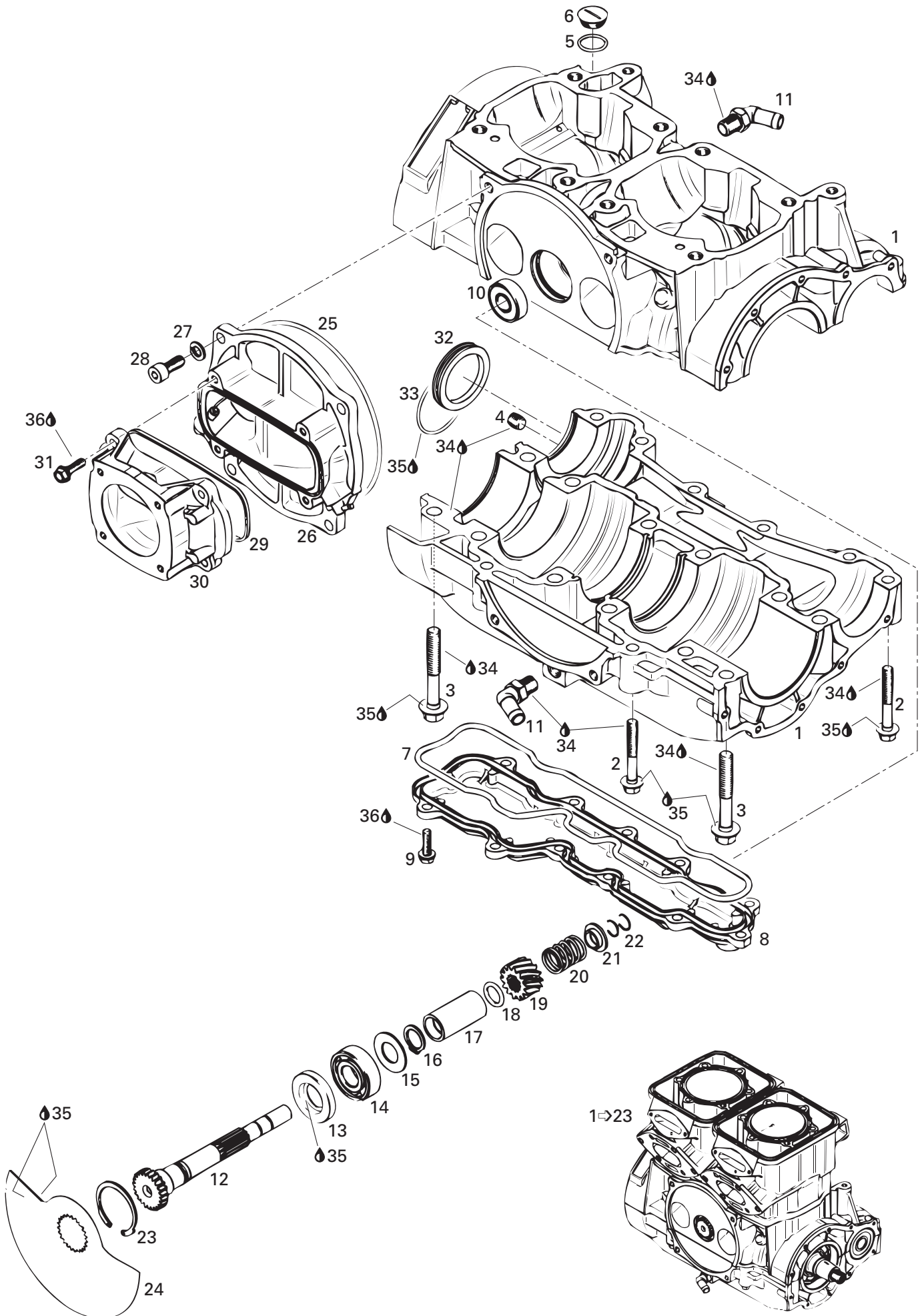
Accessoires E1⇨E3

- Accessoires (E1⇨E3)



Documentation, service et garantie E4 ⇨ E10

- Documentation, service et garantie (E4⇨E7)
- Index numérique (E8⇨E10)





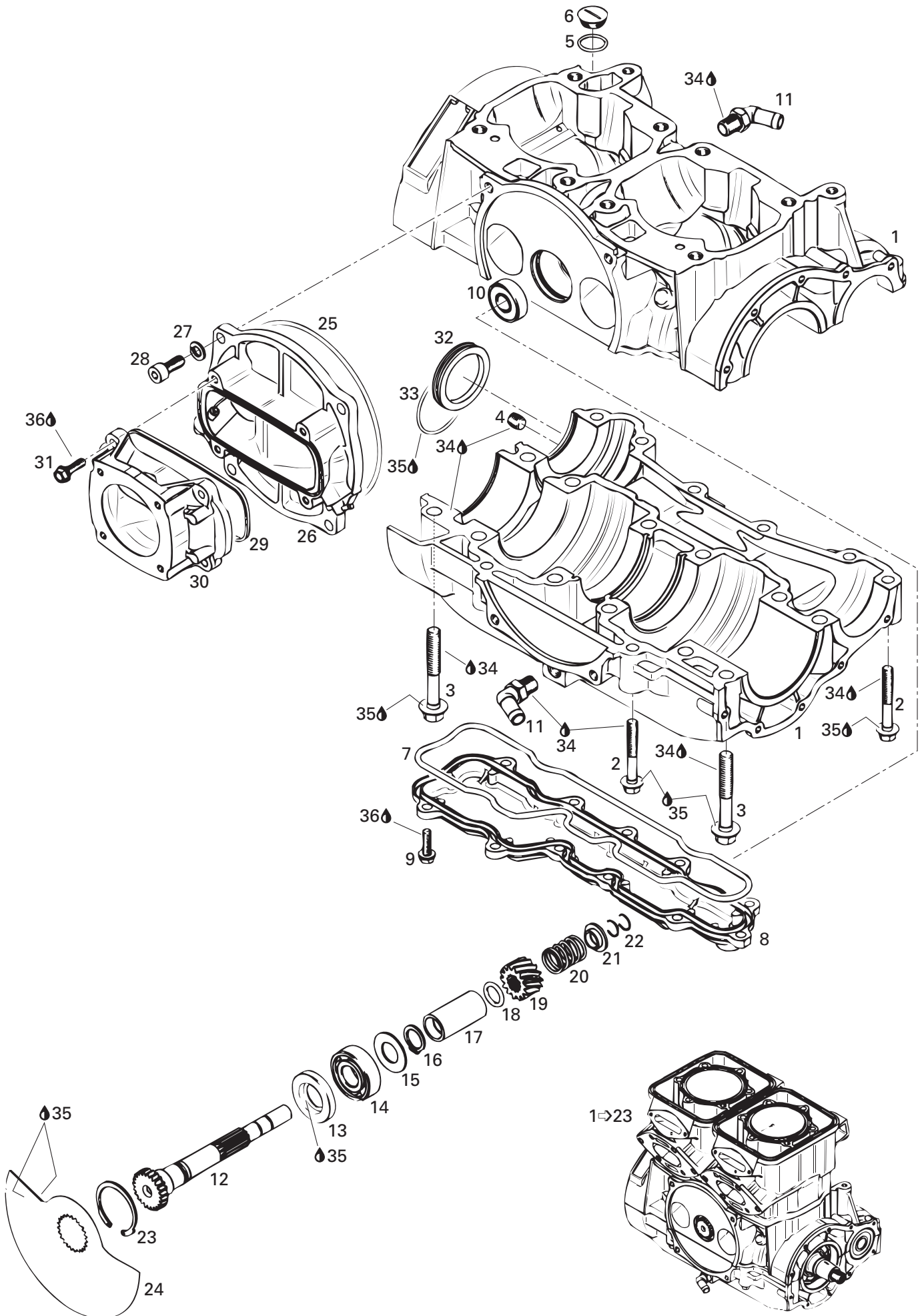
Crankcase, Rotary Valve

Carter, valve rotative

GTX RFI
5666 - 5843

N 1-23	290 078 703	Short Block Ass'y	Ens. carter / cyl. ass.	@
N 1-11	290 888 053	Crankcase Ass'y «787» (Silver)	Carter ass. «787» (argent)	1
2	290 240 328	Flanged Screw M8 x 55	Vis à épaulement M8 x 55	10
3	290 941 333	Flanged Screw M10 x 75	Vis à épaulement M10 x 75	12
4	290 240 483	Drain Plug 1/8"	Bouchon de purge 1/8"	1
E 5	290 250 890	O-Ring	Joint torique	1
6	290 241 801	Drain Plug M18	Bouchon de purge M18	1
E 7	420 950 360	O'Ring	Joint torique	1
N 8	290 811 231	Waterchannel Cover	Couvercle canal d'eau	1
N 9	290 941 253	Screw M6 x 20	Vis M6 x 20	11
10	420 932 797	Ball Bearing «6201»	Roulement à billes «6201»	1
11	420 922 245	Hose Nipples 90°	Raccord coudé 90°	2
N 12	290 837 352	Rotary Valve Shaft	Arbre de valve rotative	1
E 13	420 930 580	Oil Seal	Anneau d'étanchéité	1
14	290 932 032	Ball Bearing «6203»	Roulement à billes «6203»	1
15	420 227 439	Shim	Cale	1
16	420 845 450	Snap Ring	Bague d'arrêt	1
17	290 847 287	Distance Sleeve	Douille d'écartement	1
18	293 300 024	O-Ring	Joint torique	1
19	420 935 735	Sprocket 14 Teeth	Roue d'engrenage à 14 dents	1
20	420 938 810	Spring	Ressort	1
21	420 827 430	Spring Seat	Siège du ressort	1
22	420 845 160	Circlip	Circlip	2
23	420 845 260	Snap Ring	Bague d'arrêt	1
24	420 924 502	Rotary Valve (159°)	Valve rotative (159°)	1
E 25	290 831 767	O-Ring	Joint torique	1
N 26	290 811 036	Rotary Valve Cover	Couvercle de valve rotative	1
27	217 383 600	Lock Washer 8 mm	Rondelle-frein 8 mm	4
28	290 240 073	Allen Screw M8 x 20	Vis Allen M8 x 20	4
E 29	420 850 520	Rubber Ring	Anneau caoutchouc	1
N 30	290 867 821	Intake Manifold	Collecteur d'échappement	1
31	290 841 543	Screw M6 x 25	Vis M6 x 25	4
N 32	290 810 745	Cover Bearing	Couvercle du roulement	1
E 33	290 230 300	O-Ring	Joint torique	1
34	293 800 038	Loctite 518, 50 ml	Loctite 518, 50 ml	@

Parts identified with an «i», an «E» or a «C» indicate they are part of the «i», «E» or «C» **Gasket Set**.
Les pièces identifiées d'un «i», d'un «E» ou d'un «C» indiquent qu'elles font parties de l'ensemble de **joint d'étanchéité** «i», «E» ou «C» correspondant.



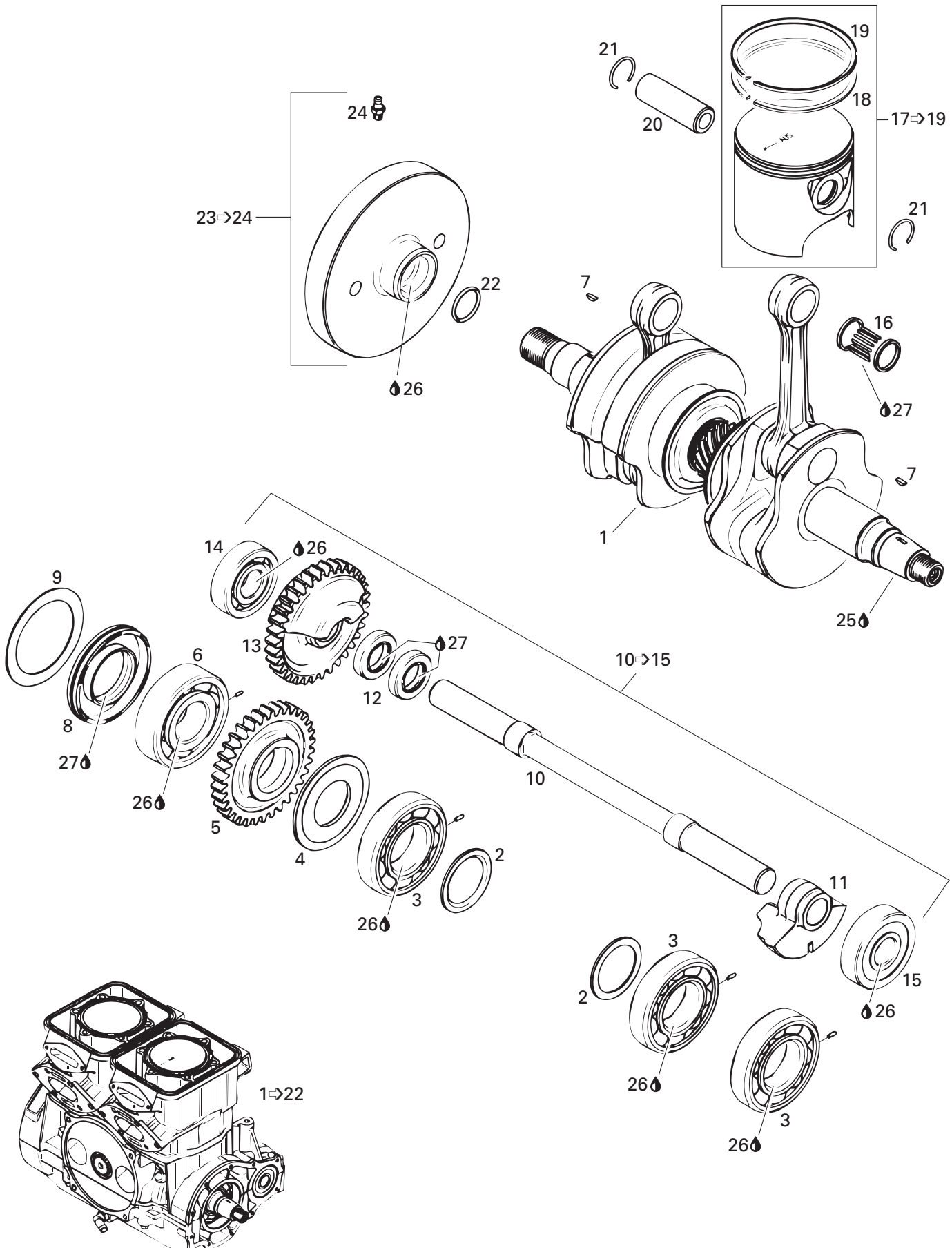


Crankcase, Rotary Valve Carter, valve rotative

GTX RFI
5666 - 5843

35	413 707 000	Molykote 111	Molykote 111	@
36	293 800 023	Loctite 767, Antiseize Lubricant, 454 gr.	Loctite 767, lubrifiant antigrippage, 454 gr.	@
N E 37	290 886 392	Engine Gasket Set (Not Shown).....	Ens. de joint d'étanc. moteur (non-ill.)...	@

Parts identified with an «i», an «E» or a «C» indicate they are part of the «i», «E» or «C» **Gasket Set**.
Les pièces identifiées d'un «i», d'un «E» ou d'un «C» indiquent qu'elles font parties de l'ensemble de **joint d'étanchéité «i», «E» ou «C»** correspondant.



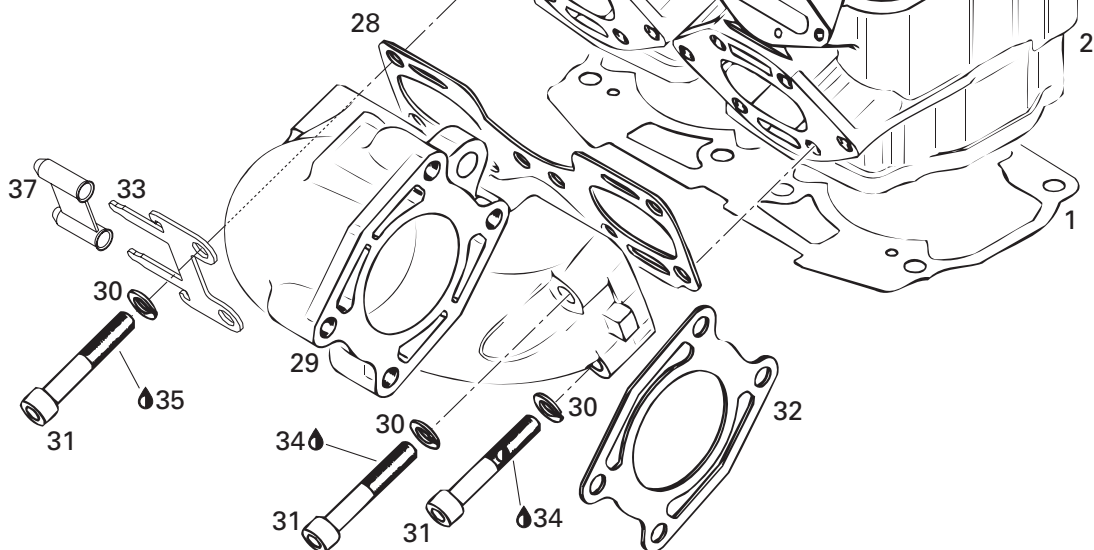
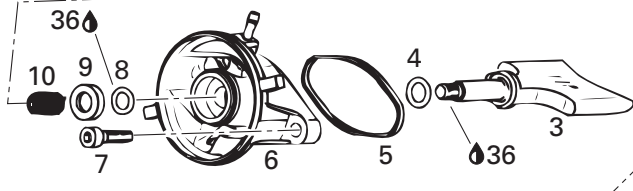
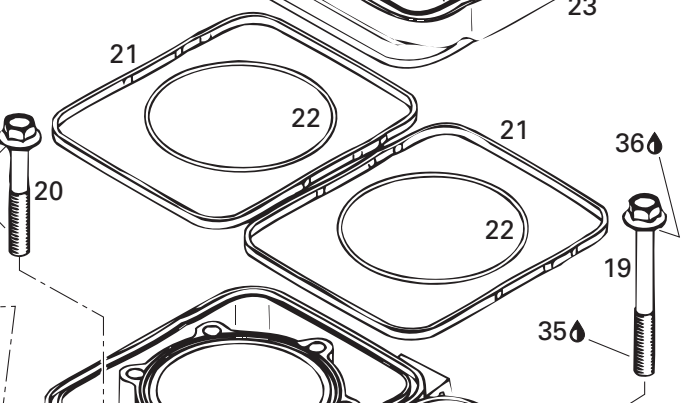
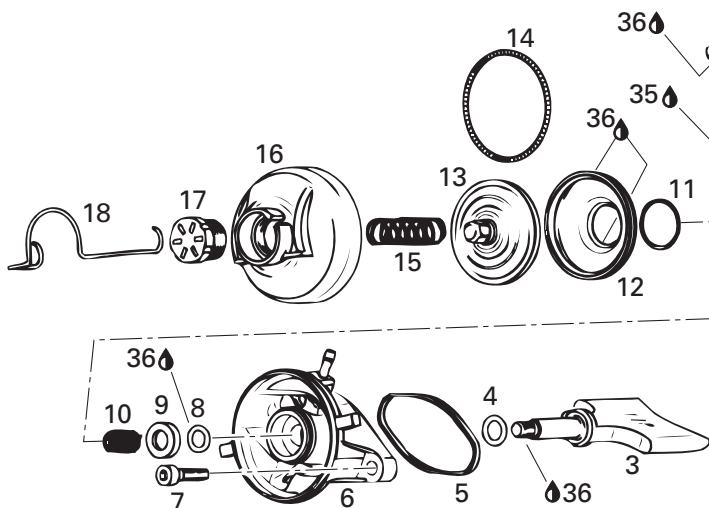
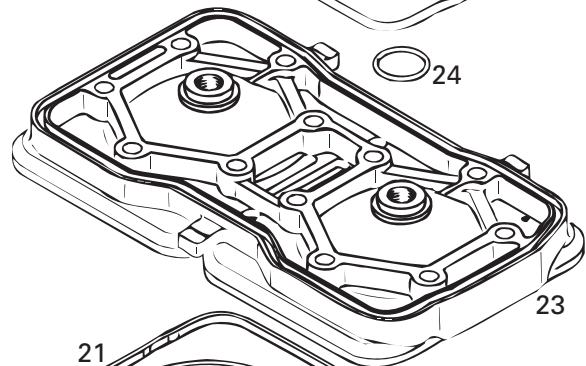
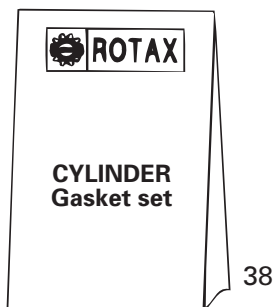
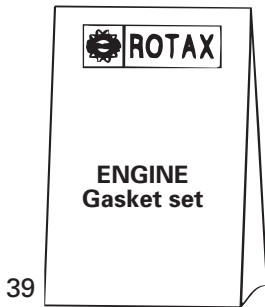
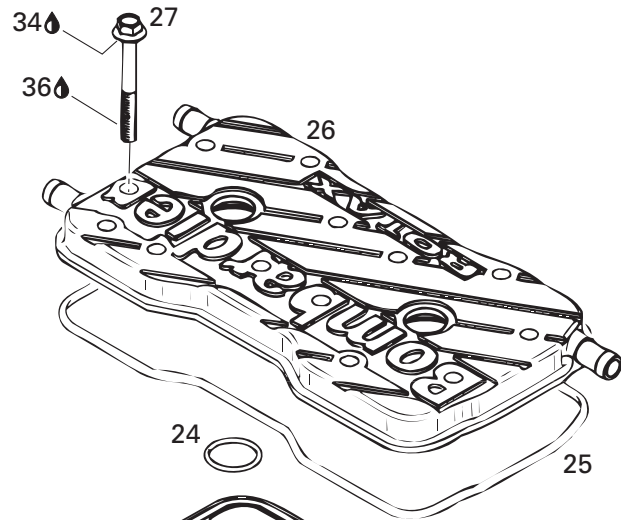
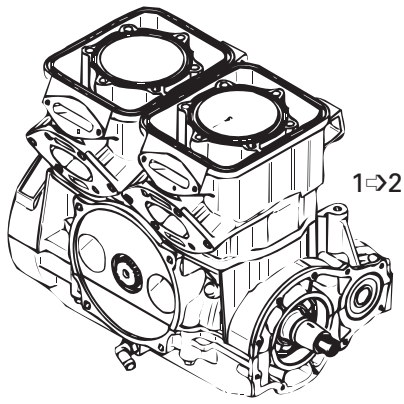


Crankshaft, Pistons Vilebrequin, pistons

GTX RFI
5666 - 5843

N 1→22	290 078 703	Short Block Ass'y	Ens. carter / cyl. ass.	@
N 1→7	290 887 890	Crankshaft Ass'y	Vilebrequin ass.	1
2	290 827 760	Distance Ring	Bague d'écartement	2
N 3	290 832 573	Ball Bearing «6207» Ass'y	Roulement à billes «6207» ass.	3
4	290 926 140	Washer Labyrinth	Rondelle labyrinthe	1
5	290 834 315	Gear 43 Teeth	Engrenage 43 dents	1
6	290 932 579	Ball Bearing «6306»	Roulement à billes «6306»	1
7	420 246 055	Woodruff Key	Clavette Woodruff	2
E 8	290 830 638	Oil Seal	Anneau d'étanchéité	1
9	290 926 060	Retaining Shim	Cale de retenue	1
10→15	290 837 406	Shaft Balance Ass'y	Arbre balancement ass.	1
10	— XXX —	Shaft Balance	Arbre balancement	1
11	— XXX —	Mass Balance	Masse balancement	1
12	— XXX —	Seal Oil	Anneau étanche	2
13	— XXX —	Gear Balance, 43 Teeth	Engrenage balancement, 43 dents	1
14	290 932 095	Ball Bearing «6304E»	Roulement à bille «6304E»	1
15	290 932 098	Ball Bearing «6304»	Ball Bearing «6304»	1
16	290 832 420	Needle Bearing	Roulement à aiguilles	2
N 17→19	290 887 303	Piston with 2 Rings, 81.89 mm	Piston, 2 segm., 81.89 mm	2
N	290 887 304	Piston Oversize, 2 Rings, 82.15 mm	Piston surdimen., 2 seg., 82.15 mm	Opt
18	290 815 080	Rectangular Ring 82.00 mm	Seg. rectangulaire 82.00 mm	2
	290 815 081	Rectangular Ring 82.25 mm	Seg. rectangulaire 82.25 mm	Opt
19	290 815 100	Semi-Trapez Ring 82.00 mm	Seg. semi trapézoïdal 82.00 mm	2
	290 815 101	Semi-Trapez Ring 82.25 mm	Seg. semi trapézoïdal 82.25 mm	Opt
N 20	290 916 402	Piston Pin	Goupille de piston	2
E 21	420 845 100	Circlip	Frein d'axe	4
E 22	420 430 782	O-Ring	Joint torique	1
N 23→24	290 958 141	Clutch-Flywheel	Volant d'inertie	1
24	290 499 113	Grease Fitting	Graisser	1
25	293 800 015	Loctite 242, 10ml	Loctite 242, 10 ml	@
26	293 800 023	Loctite 767, Antiseize Lubricant, 454 g ..	Loctite 767, lubrifiant antigrippant, 454 g ..	@
27	413 707 000	Molykote 111	Molykote 111	@
N E 28	290 886 392	Engine Gasket Set (Not Shown)	Ens. de joint d'étanc. moteur (non-ill.)	@
N C 28	290 886 396	Cylinder Gasket Set (Not Shown)	Ens. joint d'étanc. de cylindre (non-ill.)	@

Parts identified with an «i», an «E» or a «C» indicate they are part of the «i», «E» or «C» gasket set
Les pièces identifiées d'un «i», d'un «E» ou d'un «C» indiquent qu'elles font parties de l'ensemble de joints d'étanchéité «i», «E» ou «C» correspondant.





Cylinder, Exhaust Manifold

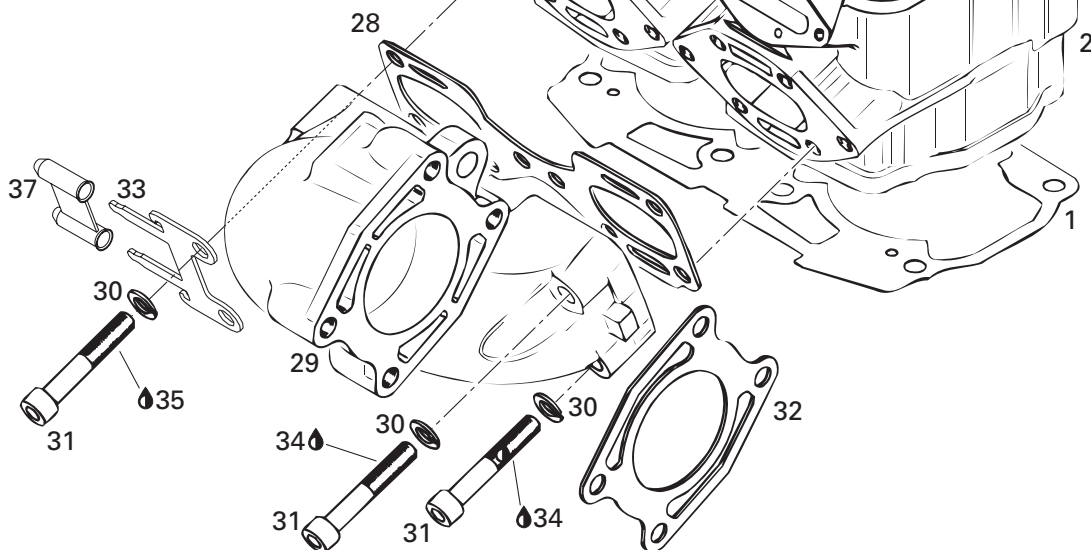
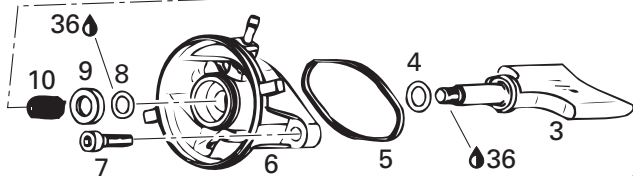
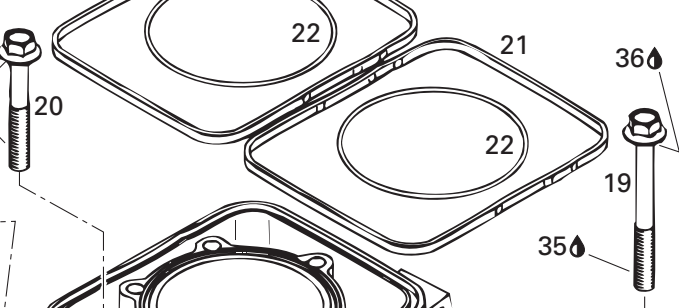
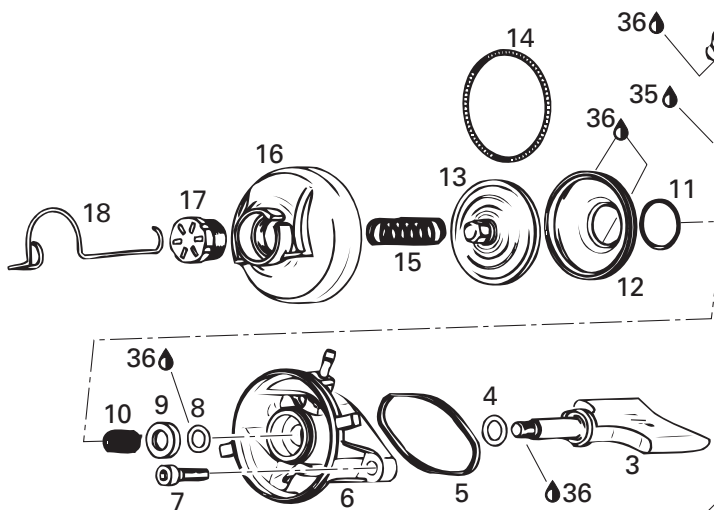
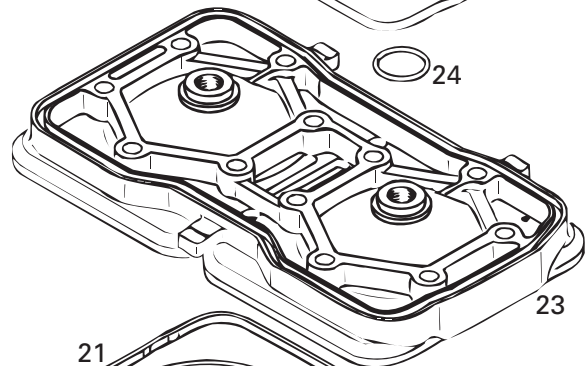
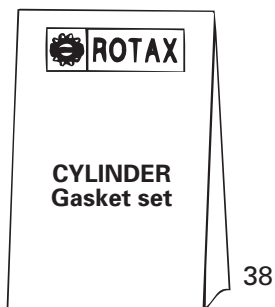
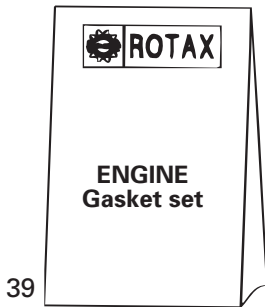
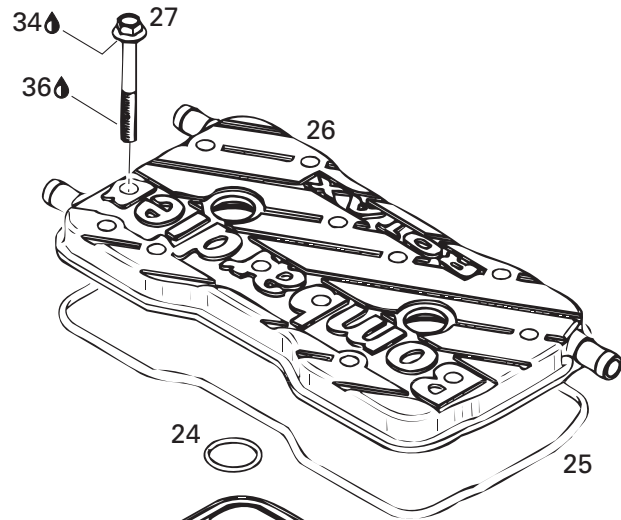
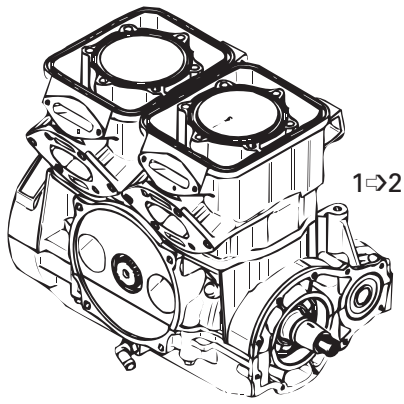
Cylindre, collecteur d'échappement

GTX RFI
5666 - 5843

N 1-2	290 078 703	Short Block Ass'y	Ens. carter / cyl. ass.	@
1	290 931 724	Gasket Cylinder 0.8 mm	Joint d'étanchéité du cylindre 0.8 mm ...	@
E C	290 931 723	Gasket Cylinder 0.6 mm	Joint d'étanchéité de cylindre 0.6 mm ...	@
	290 931 722	Gasket Cylinder 0.5 mm	Joint d'étanchéité de cylindre 0.5 mm ...	@
E C	290 931 721	Gasket Cylinder 0.4 mm	Joint d'étanchéité de cylindre 0.4 mm ...	@
E C	290 931 720	Gasket Cylinder 0.3 mm	Joint d'étanchéité de cylindre 0.3 mm ...	@
N 2	290 923 548	Cylinder with Sleeve (Silver)	Cylindre avec chemise (argent)	2
N 3	290 854 354	Exhaust Valve	Soupape d'échappement	2
E 4	420 430 110	O-Ring	Joint torique	2
E C 5	290 931 670	Gasket	Joint étanche	2
N 6	290 854 438	Valve Housing	Boîtier de soupape	2
7	210 100 012	Socket Head Screw M6 x 25	Vis Allen M6 x 25	4
N 8	290 931 765	O'Ring	Joint torique	2
N 9	290 926 225	Supporting Ring	Anneau support	2
10	290 838 260	Compression Spring	Ressort compression	2
11	420 838 253	Spring Clamp	Bride ressort	2
12	420 260 728	Bellows	Manchon	2
N 13	290 854 447	Exhaust Valve	Soupape d'échappement	2
N 14	290 239 048	Spring	Ressort	2
N 15	290 939 137	Compression Spring	Ressort de compression	2
16	290 911 555	Valve Cover	Couvercle de valve	2
17	420 241 220	Adjustment Screw	Vis d'ajustement	2
18	420 838 082	Spring Clip	Pince ressort	2
19	290 941 903	Screw Hex. Flange M10 x 105	Vis hex. flasque M10 x 105	4
20	290 941 333	Screw Hex. Flange M10 x 75	Vis hex. flasque M10 x 75	4
E C 21	290 931 420	O-Ring	Joint torique	2
E C 22	290 931 410	O-Ring	Joint torique	2
N 23	290 923 302	Head Cylinder (Silver)	Culasse (argent)	1
C 24	420 430 782	O-Ring	Joint torique	2
E C 25	290 831 550	O-Ring	Joint torique	1
N 26	290 923 313	Cylinder Head Cover (Silver)	Couvercle de culasse (argent)	1
N 27	290 240 728	Flanged Hex. Screw M8 x 60	Vis hex. à épaulement M8 x 60	12
E C 28	290 931 480	Gasket	Joint d'étanchéité	1
N 29	290 979 482	Exhaust Manifold	Collecteur d'échappement	1
30	234 101 601	Lock Washer 10 mm	Rondelle-frein 10 mm	8

Parts identified with an «i», an «E» or a «C» indicate they are part of the «i», «E» or «C» gasket set.

Les pièces identifiées d'un «i», d'un «E» ou d'un «C» indiquent qu'elles font parties de l'ensemble de



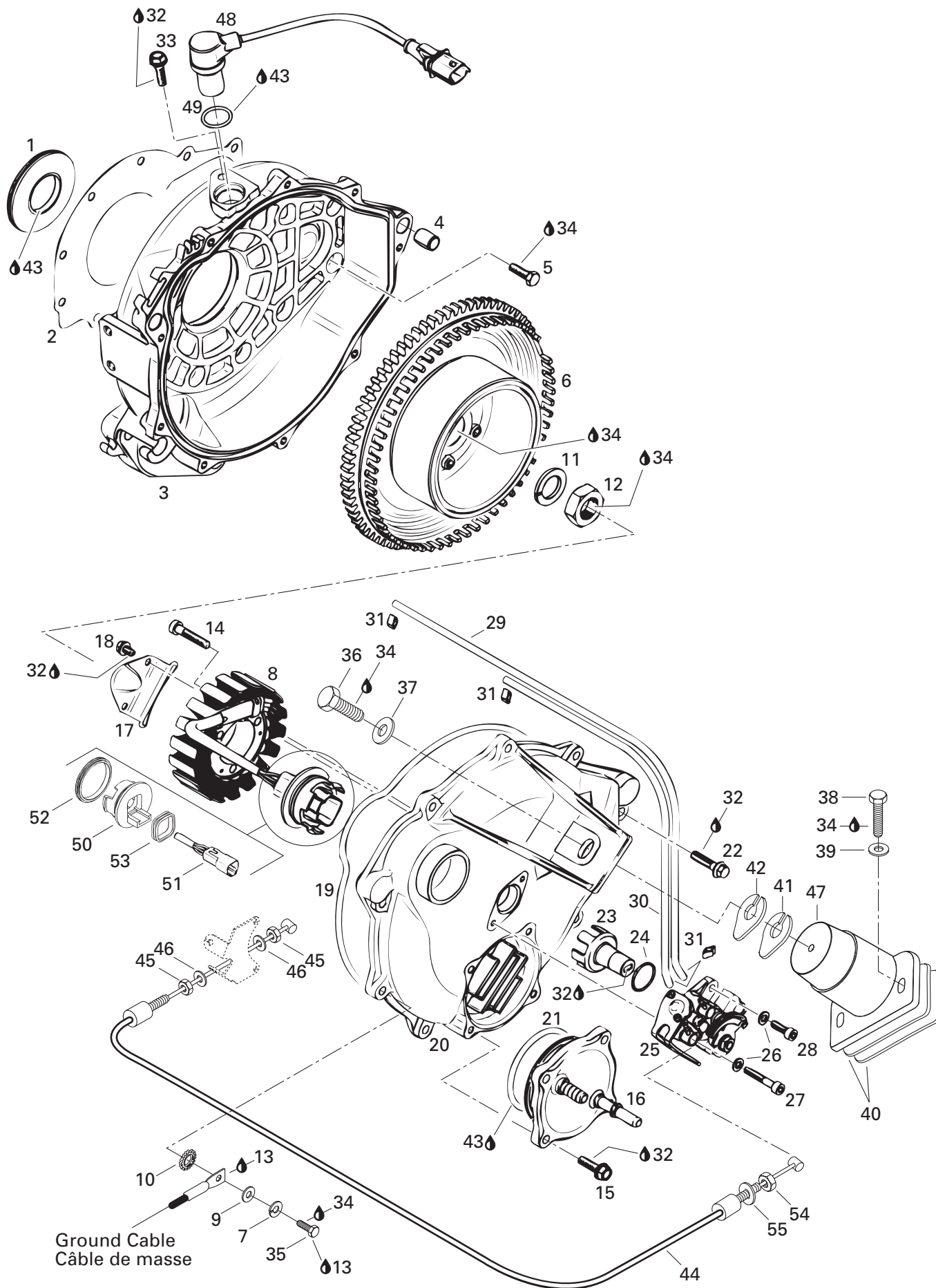


Cylinder, Exhaust Manifold Cylindre, collecteur d'échappement

GTX RFI
5666 - 5843

31	205 006 060	Socket Head Screw M10 x 60	Vis Allen M10 x 60	8
E C 32	290 931 500	Gasket	Joint d'étanchéité	1
N 33	278 001 273	Ground Plate	Plaque de masse	1
34	293 800 015	Loctite 242, 10 ml	Loctite 242, 10 ml	@
35	293 800 038	Loctite 518, 50 ml	Loctite 518, 50 ml	@
36	413 707 000	Molykote 111	Molykote 111	@
37	278 000 213	Insulator	Isolateur	1
N C 38	290 886 396	Cylinder Gasket Set	Ens. joint d'étanchéité de cylindre	@
N E 39	290 886 392	Engine Gasket Set	Ens. de joint d'étanchéité moteur	@

Parts identified with an «i», an «E» or a «C» indicate they are part of the «i», «E» or «C» gasket set.
Les pièces identifiées d'un «i», d'un «E» ou d'un «C» indiquent qu'elles font parties de l'ensemble de joints d'étanchéité «i», «E» ou «C» correspondant.





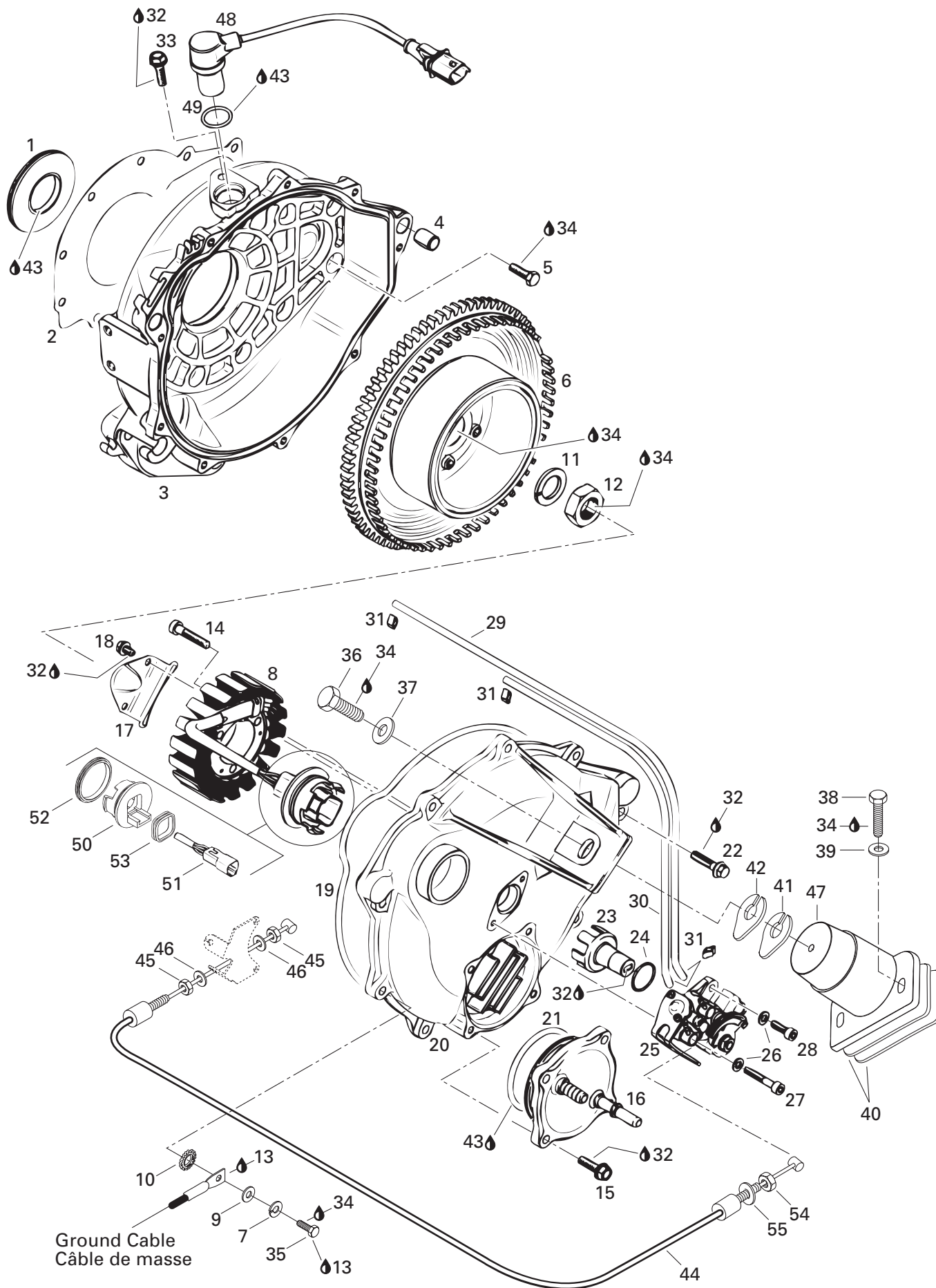
Magneto and Oil Pump

Magnéto et pompe à l'huile

GTX RFI
5666 - 5843

E 1	290 830 749	Oil Seal	Anneau d'étanchéité	1
E C 2	290 931 470	Gasket	Joint étanche	1
N 3-4	290 811 011	Ignition Housing (Silver)	Boîtier d'allumage (argent)	1
4	290 229 153	Dowel Tube	Tube de centrage	2
N 5	290 240 031	Screw Hex. M6 x 25	Vis hex. M6 x 25	10
N 6	290 966 560	Trigger Wheel	Moyeu d'engrenage	1
7	217 361 500	Lock Washer M6	Rondelle frein M6	1
N 8	290 887 950	Stator Plate Ass'y	Plaque armature ass.	1
9	213 200 007	Flat Washer M6	Rondelle plate M6	1
10	217 161 600	Serrated Lock Washer M6	Rondelle chevauchante ext. M6	1
11	290 945 757	Lock Washer 18 mm	Rondelle-frein 18 mm	1
12	420 942 220	Hex. Nut M18	Écrou Hex. M18	1
13	293 550 004	Dielectric Grease, 150 gr.	Graisse diélectrique, 150 gr.	@
N 14	290 640 051	Socket Head Screw M6 x 35	Vis Allen M6 x 35	3
N 15	290 941 253	Screw M6 x 20	Vis M6 x 20	4
N 16	290 811 220	Waterchannel Cover	Couvercle canal d'eau	1
N 17	290 851 400	Holding Strip	Plaque de retenue	1
18	215 050 848	Hex. Screw M5 x 8	Vis hex. M5 x 8	2
19	420 950 360	O-Ring	Joint torique	1
N 20	290 811 022	Ignition Cover	Couvercle d'ignition	1
N E 21	290 850 390	O'Ring	Joint torique	1
22	290 240 033	Hex. Screw M6 x 25	Vis hex. M6 x 25	9
N 23	290 837 392	Shaft Oil Pump	Arbre de pompe à l'huile	1
24	293 300 018	O-Ring 18.5 mm	Joint torique 18.5 mm	1
N 25	290 887 339	Oil Pump Ass'y	Pompe à l'huile ass.	1
26	290 845 389	Washer Lock 5 mm	Rondelle-frein 5 mm	2
27	290 940 883	Socket Head Screw M5 x 30	Vis Allen M5 x 30	1
28	215 951 660	Socket Head Screw M5 x 16	Vis Allen M5 x 16	1
29	275 500 039	Hose	Boyau	@
30	275 500 039	Hose	Boyau	@
31	290 256 408	Clamp	Bride de serrage	4
32	293 800 023	Loctite 767 Antiseize Lubbricant, 454 gr	Loctite 767 lubrifiant antigrippage, 454 gr. .	@
N 33	211 000 203	Hex. Screw M6 x 16	Vis hex. M6 x 16	1
34	293 800 015	Loctite 242, 10 ml	Loctite 242, 10 ml	@
35	215 061 660	Hex. Screw M6 x 16	Vis hex. M6 x 16	1

Parts identified with an «i», an «E» or a «C» indicate they are part of the «i», «E» or «C» gasket set.
Les pièces identifiées d'un «i», d'un «E» ou d'un «C» indiquent qu'elles font parties de l'ensemble de joints d'étanchéité «i», «E» ou «C» correspondant.



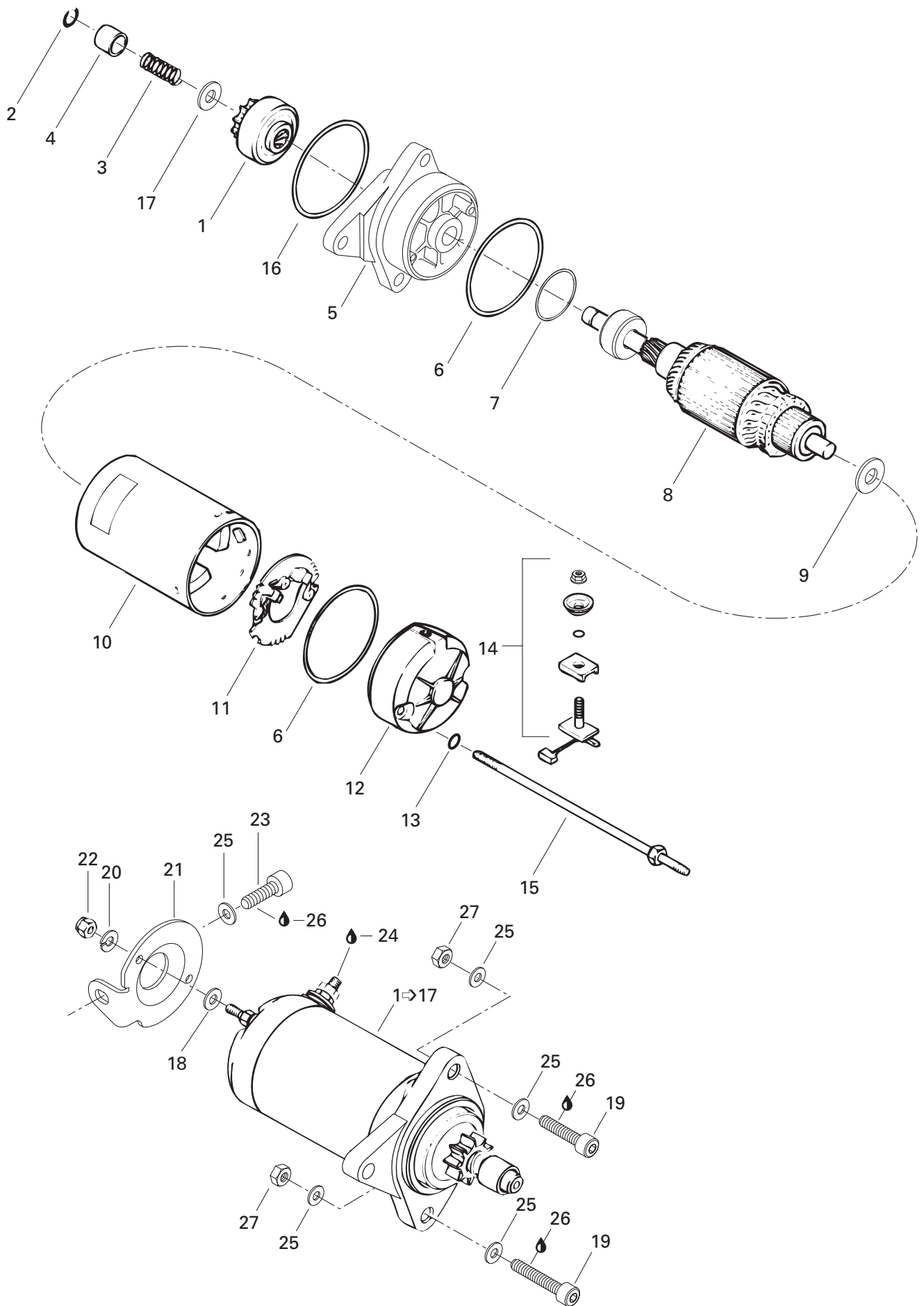


Magneto and Oil Pump Magnéto et pompe à l'huile

GTX RFI
5666 - 5843

36	210 000 001	Screw Hex. M8 x 20	Vis hex. M8 x 20	1
37	213 200 011	Washer 8 mm	Rondelle 8 mm	1
38	215 084 060	Screw Hex. M8 x 40	Vis hex. M8 x 40	2
39	213 200 002	Washer 8 mm	Rondelle 8 mm	2
40	270 000 122	Shim 0.3 mm	Cale 0.3 mm	@
	270 000 123	Shim 1.3 mm	Cale 1.3 mm	@
41	270 000 024	Shim 0.4 mm	Cale 0.4 mm	@
42	270 000 025	Shim 1.3 mm	Cale 1.3 mm	@
43	413 707 000	Molykote 111	Molykote 111	@
N 44>46	270 000 247	Injection Cable Ass'y	Câble d'injection ass.	1
45	212 100 003	Jam Nut M6	Contre écrou M6	2
46	217 361 500	Lock Washer 6 mm	Rondelle frein 6 mm	2
N 47	270 000 346	Rubber Mount	Tampon d'ancrage	1
N 48>49	278 001 346	Crank Sensor	Capteur de position de vilebrequin	1
N 49	293 300 051	O'Ring	Joint torique	1
N 50>53	270 000 243	Adaptor Ass'y	Adapteur ass.	1
51	278 000 635	Female Housing (4 Circuits)	Bloc femelle (4 circuits)	1
52	293 300 033	Gasket	Joint étanche	1
N 53	293 200 042	Gasket	Joint étanche	1
54	212 100 003	Jam Nut M6	Contre écrou M6	1
55	217 361 500	Lock Washer 6 mm	Rondelle frein 6 mm	1
N C 56	290 886 396	Cylinder Gasket Set (Not Shown)...	Ens. joint d'étanc. cylindre (non-ill.)	@
N E 57	290 886 392	Engine Gasket Set (Not Shown)	Ens. de joint d'étanc. moteur (non-ill.)...	@

Parts identified with an «i», an «E» or a «C» indicate they are part of the «i», «E» or «C» gasket set.
Les pièces identifiées d'un «i», d'un «E» ou d'un «C» indiquent qu'elles font parties de l'ensemble de joints d'étanchéité «i», «E» ou «C» correspondant.

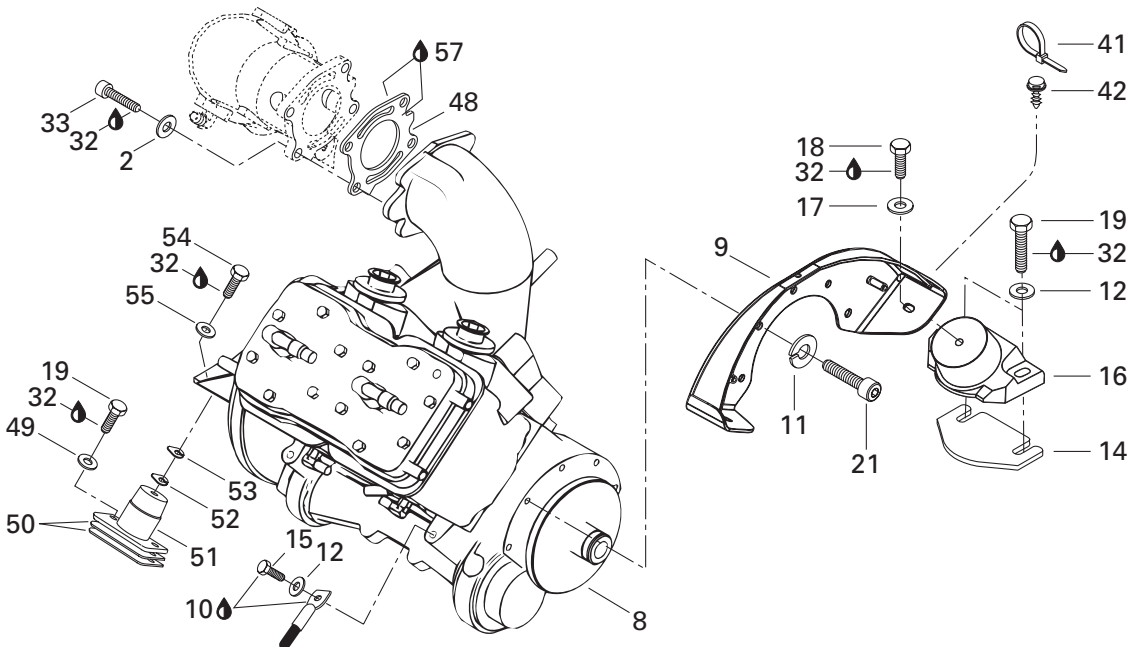
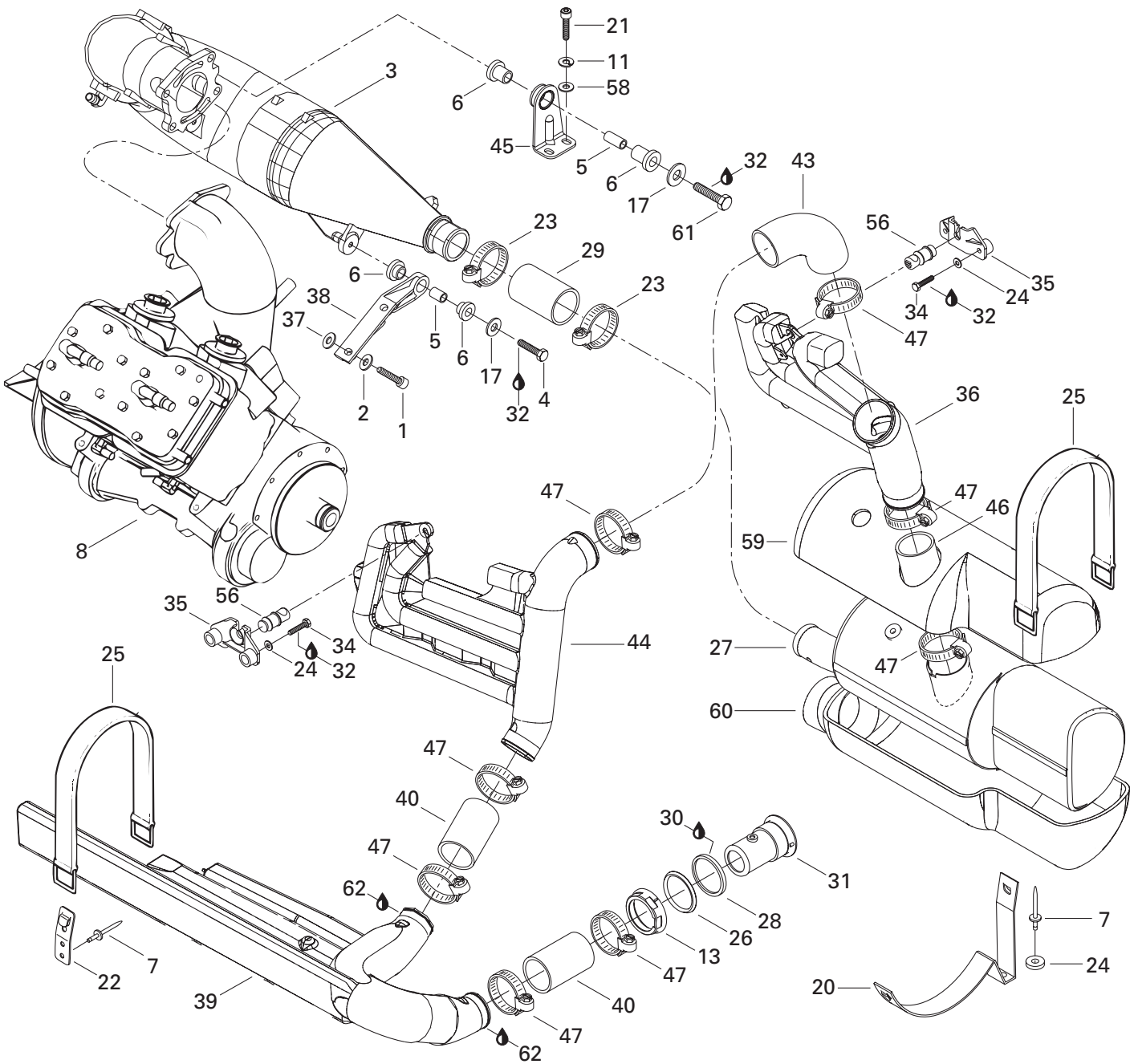




Starter Démarreur

GTX RFI
5666 - 5843

N 1-17	278 001 301	Starter Ass'y	Démarreur ass.	1
1	278 001 106	Starter Clutch Ass'y	Embrayage du démarreur ass.	1
2	410 207 700	Circlip	Circlip	1
3	278 000 050	Spring	Ressort	1
4	278 000 254	Stopper Bushing	Butée d'arrêt	1
5	278 001 107	Housing Ass'y	Logement ass.	1
6	278 000 695	O-Ring	Joint torique	2
7	278 000 696	O-Ring	Joint torique	1
8	278 001 108	Armature	Induit	1
9	278 000 056	Thrust Washer	Rondelle d'appuie	@
10	278 001 109	Yoke Ass'y	Boîtier du démarreur ass.	1
N 11	278 001 296	Brush Holder	Porte-balai	1
12	278 001 111	Rear Cover	Couvercle arrière	1
13	278 000 060	O-Ring	Joint torique	2
N 14	278 001 298	Brush Starter Kit	Ensemble de balai de démarreur	1
15	278 000 170	Retainer Stud	Goujon de retenue	2
16	278 000 694	O-Ring	Joint torique	1
17	278 001 105	Washer	Rondelle	1
18	213 200 004	Washer 5 mm	Rondelle 5 mm	2
19	215 984 560	Socket Head Screw M8 x 45	Vis Allen M8 x 45	2
20	217 351 500	Lock Washer 5 mm	Rondelle-frein 5 mm	2
N 21	270 000 387	Starter Support	Support de démarreur	1
22	218 051 600	Nut M5	Écrou M5	2
23	215 981 660	Socket Head Screw M8 x 16	Vis Allen M8 x 16	1
24	293 550 004	Dielectric Grease, 150 g	Graisse diélectrique, 150 g	@
25	213 200 002	Washer 8 mm	Rondelle 8 mm	5
26	293 800 015	Loctite 242, 10 ml	Loctite 242, 10 ml	@
27	212 000 002	Elastic Stop Nut M8	Écrou d'arrêt élastique M8	2



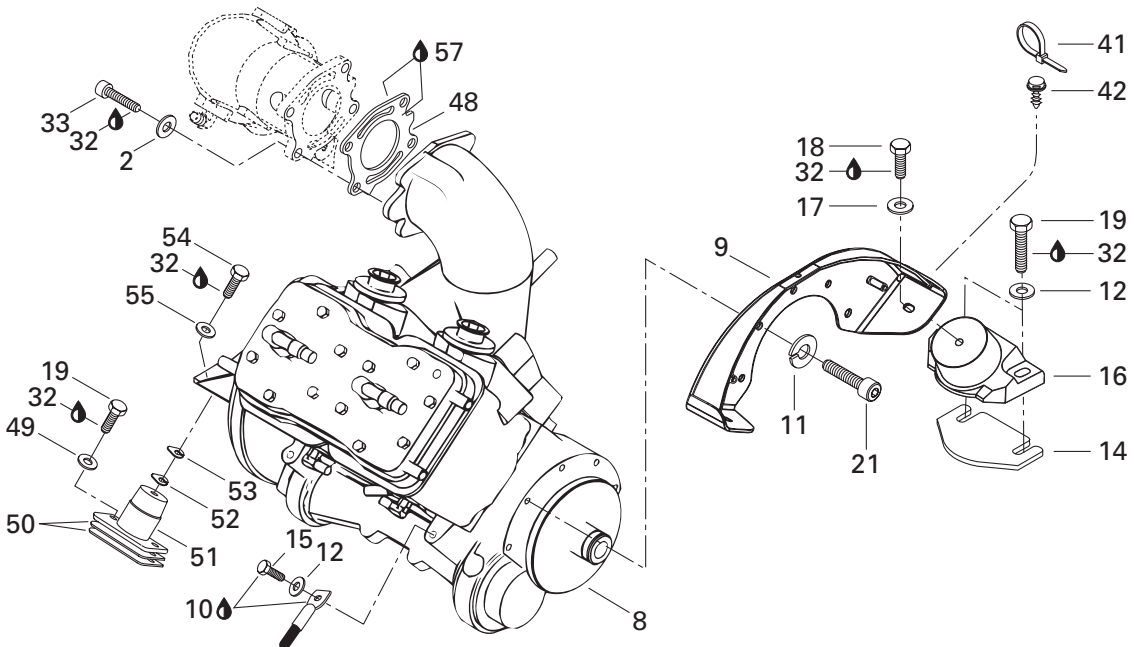
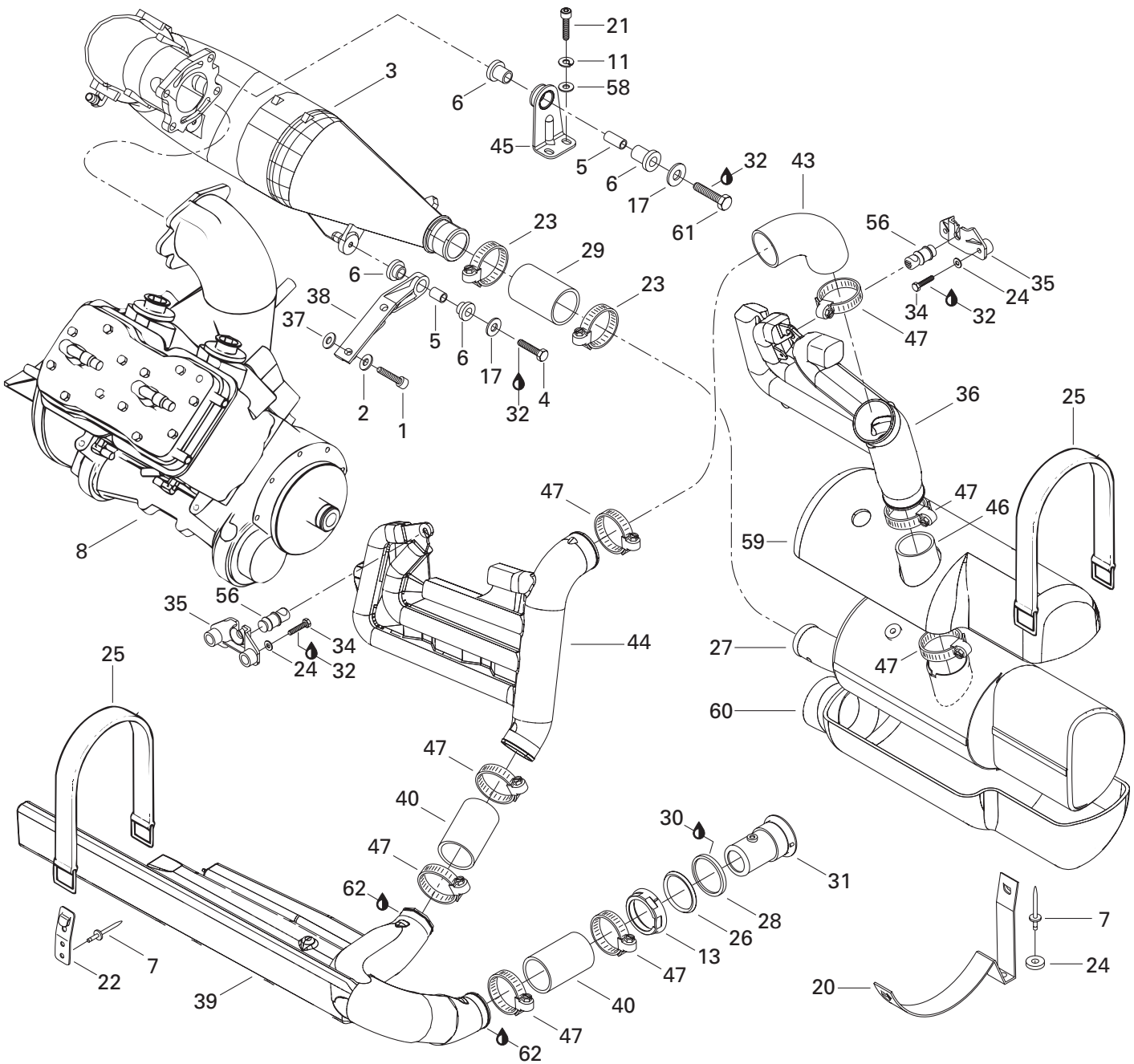


Engine Support and Muffler

Support moteur et silencieux

GTX RFI
5666 - 5843

N 1	205 504 060	Socket Head Screw M10 x 40	Vis Allen M10 x 40	2
2	213 200 003	Flat Washer 10 mm	Rondelle plate 10 mm	6
N 3	274 000 395	Head Pipe Ass'y	Tuyau collecteur ass.	1
4	215 684 060	Hex. Screw M8 x 40	Vis hex. M8 x 40	1
5	274 000 254	Bushing	Douille	2
6	293 830 036	Bushing Rubber	Douille de caoutchouc	4
7	293 150 037	Rivet 3/16	Rivet 3/16	6
N 8	270 000 293	Rotax Engine 787 SDI (Silver)	Moteur Rotax 787 SDI (argent)	1
9	270 000 359	Engine Support	Support moteur	1
10	293 550 004	Dielectric Grease, 150 gr.	Graisse diélectrique, 150 gr.	@
11	213 000 001	Lock Washer 8 mm	Rondelle-frein 8 mm	7
12	213 200 002	Washer 8 mm	Rondelle 8 mm	5
13	274 000 224	Nut M72	Écrou M72	1
14	270 000 122	Shim 0.3 mm	Cale 0.3 mm	@
	270 000 123	Shim 1.3 mm	Cale 1.3 mm	@
15	211 000 174	Hex. Screw M8 x 25	Vis hex. M8 x 25	1
N 16	270 000 344	Rubber Mount	Tampon d'ancrage	2
17	213 200 011	Washer 8 mm	Rondelle 8 mm	4
18	215 681 660	Hex. Screw M8 x 16	Vis hex. M8 x 16	2
19	215 084 060	Hex. Screw M8 x 40	Vis hex. M8 x 40	6
20	274 000 400	Muffler Support	Support de silencieux	1
N 21	211 000 178	Socket Head Screw M8 x 25	Vis Allen M8 x 25	7
22	293 850 030	Strap Clip	Pince de courroie	1
23	293 650 023	Tridon Clamp	Bride de serrage Tridon	2
24	213 200 015	Washer 5 mm	Rondelle 5 mm	4
25	293 850 021	Strap	Sangle	2
26	274 000 225	Washer	Rondelle	1
N 27	274 000 613	Muffler	Silencieux d'échappement	1
28	293 250 041	Gasket	Joint étanche	1
29	274 000 170	Exhaust Hose	Boyau d'échappement	1
30	293 800 033	Silicone Sealant, Adchem Clear 4511	Enduit étanche silicone, Adchem clair 4511	1
31	274 000 222	Outlet Exhaust	Sortie d'échappementL	1
32	293 800 015	Loctite 242, 10 ml	Loctite 242, 10 ml	@
33	215 903 560	Screw M10 x 35	Vis M10 x 35	4
34	215 051 660	Hex. Screw M5 x 16	Vis hex. M5 x 16	4
	210 000 009	Hex. Screw M5 x 20	Vis hex. M5 x 20	4
N 35	291 001 204	Pad Support	Support tampon	2
N 36	274 000 604	Resonator R.H.	Résonnateur DR	1

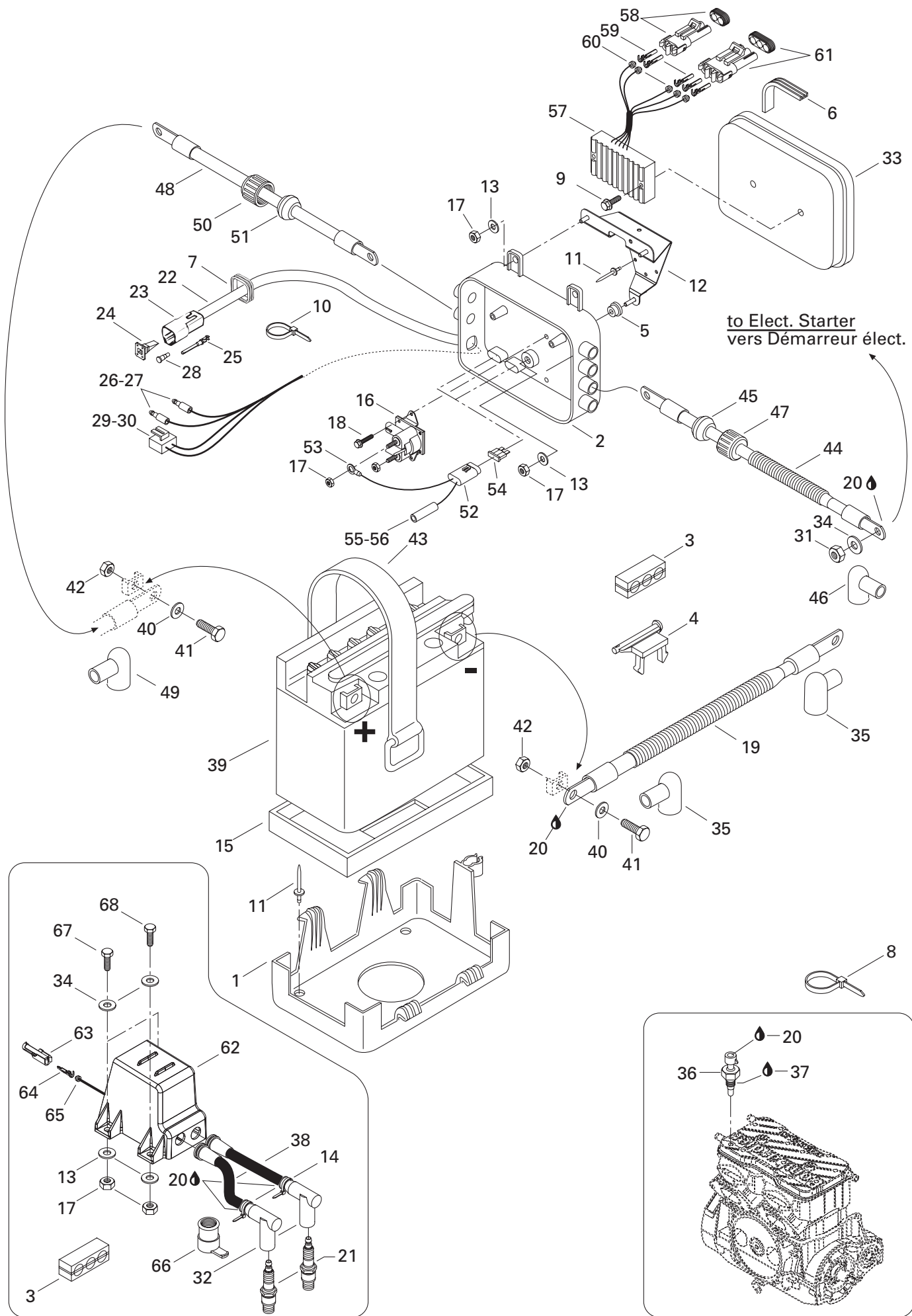


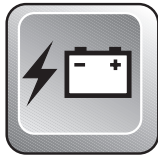


Engine Support and Muffler Support moteur et silencieux

GTX RFI
5666 - 5843

37	217 002 600	Flat Washer 10 mm	Rondelle plate 10 mm	2
N 38	274 000 457	Pipe Support	Support de tuyau	1
39	274 000 484	Muffler (Resonator)	Silencieux d'échappement (résonateur) .	1
40	274 000 616	Exhaust Hose	Boyau raccord d'échappement	2
41	294 000 606	Tie Rap 180 mm	Attache 180 mm	1
42	293 730 018	Dart	Dard	1
N 43	274 000 563	Exhaust Hose	Boyau d'échappement	1
N 44	274 000 655	Resonateur L.H.	Résonateur GA	1
N 45	274 000 598	Support Pipe	Support de tuyau	1
46	274 000 530	Exhaust Hose	Boyau raccord d'échappement	1
47	293 650 064	Tridon Clamp	Bride de serrage Tridon	8
48	290 931 500	Gasket	Joint d'étanchéité	1
49	213 200 002	Washer 8 mm	Rondelle 8 mm	2
50	270 000 122	Shim 0.3 mm	Cale 0.3 mm	@
	270 000 123	Shim 1.3 mm	Cale 1.3 mm	@
N 51	270 000 346	Rubber Mount	Tampon d'ancrage	1
52	270 000 024	Shim 0.4 mm	Cale 0.4 mm	@
53	270 000 025	Shim 1.3 mm	Cale 1.3 mm	@
54	210 000 001	Screw Hex. M8 x 20	Vis hex. M8 x 20	1
55	213 200 011	Washer 8 mm	Rondelle 8 mm	1
N 56	293 830 062	Rubber Pad	Tampon de caoutchouc	2
57	293 800 038	Loctite 518, 50 ml.	Loctite 518, 50 ml	@
58	293 050 001	Washer	Rondelle	2
N 59	274 000 609	Cover Muffler - Upper	Couvre silencieux supérieur	1
N 60	274 000 608	Cover Muffler - Lower	Couvre silencieux inférieur	1
N 61	207 284 060	Hex. Screw M8 x 40	Vis hex. M8 x 40	1
62	413 710 300	Sealant, Loctite 17914, 80 ml.	Enduit étanche, Loctite 17914, 80 ml..	@



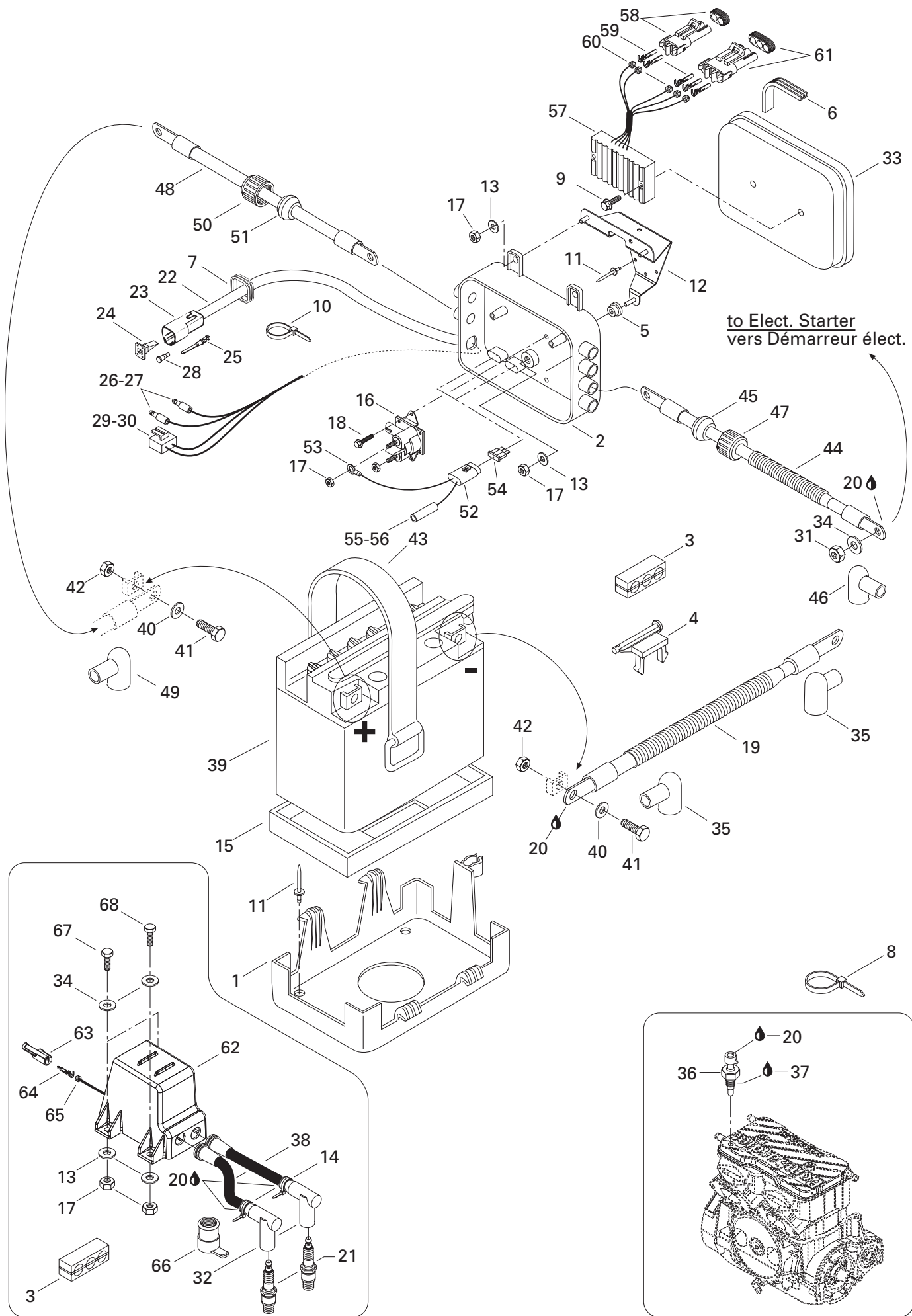


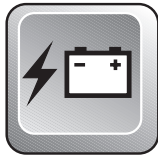
Rear Electrical Box

Boîte électrique arrière

GTX RFI
5666 - 5843

N 1	278 001 233	Battery Support	Support de batterie	1
N 2	278 001 314	Base	Base	1
3	278 000 245	3 Wire Support	Support 3 fils	2
N 4	278 001 096	Collar Support	Support collier	1
5	293 300 040	O-Ring	Joint torique	1
6	278 001 173	Gasket	Joint étanche	1
7	293 200 030	Gasket	Joint étanche	1
8	293 750 002	Tie Rap 130 mm	Attache 130 mm	@
	293 750 008	Tie Rap 350 mm	Attache 350 mm	@
9	211 000 106	Hex. Screw M6 x 16	Vis hex. M6 x 16	2
10	293 750 001	Tie Rap 94 mm	Attache 94 mm	1
11	293 150 037	Rivet	Rivet	7
N 12	278 001 261	Box Support Ass'y	Support de boîte ass.	1
13	213 200 007	Flat Washer 6 mm	Rondelle plate 6 mm	6
14	293 750 002	Tie Rap 130 mm	Attache 130 mm	2
N 15	278 001 234	Battery Lower Pad	Tampon inférieur de batterie	1
N 16	278 001 376	Starter Relay	Solénoïde démarreur	1
17	212 000 001	Elastic Stop Nut M6	Écrou d'arrêt élastique M6	8
18	211 000 035	Self Tapping Screw M6 x 10	Vis autotaraudeuse M6 x 10	2
N 19	278 001 010	Ground Cable	Câble de masse	1
20	293 550 004	Dielectric Grease, 150gr	Graisse diélectrique, 150gr	@
21	278 000 609	Spark Plug (NGK BR8-ES)	Bougie (NGK BR8-ES)	2
N 22-30	278 000 945	Rear Electric Box Harness	Câblage boîte élect. arr.	1
23	270 000 137	Female Housing (6 Circuits)	Bloc femelle (6 circuits)	1
24	278 000 735	(Female) Secondary Lock (6 Circuits) ..	Barrure secondaire (femelle) (6 circuits) .	1
25	278 000 631	Male Terminal	Cosse mâle	4
26	278 000 230	Male Terminal	Cosse mâle	2
27	278 001 008	Insulating Sheath (Male Terminal)	Étui thermique (cosse mâle)	2
28	293 000 052	Sealing Cap	Bouchon étanche	2
29	278 001 113	Male Housing (2 Circuits)	Bloc mâle (2 circuits)	1
30	278 001 114	Female Terminal	Cosse femelle	2
31	212 000 001	Elastic Stop Nut M6	Écrou d'arrêt élastique M6	1
32	278 000 237	Spark Plug Cap	Capuchon de bougie	2
N 33	278 000 944	Cover	Couvercle	1
34	213 200 001	Washer 6 mm	Rondelle 6 mm	4
35	278 000 020	Protector Cap	Capuchon protecteur	2
36	278 001 016	Temperature Sensor	Capteur de température	1
37	293 800 038	Loctite 518, 50 ml	Loctite 518, 50 ml	@



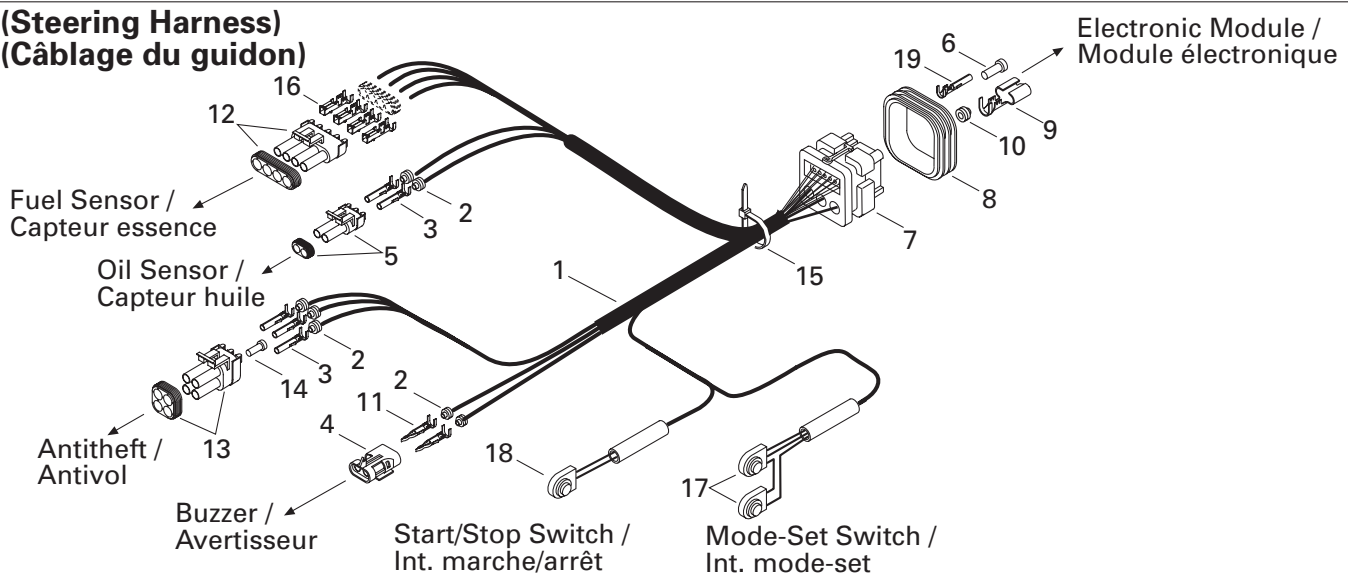


Rear Electrical Box Boîte électrique arrière

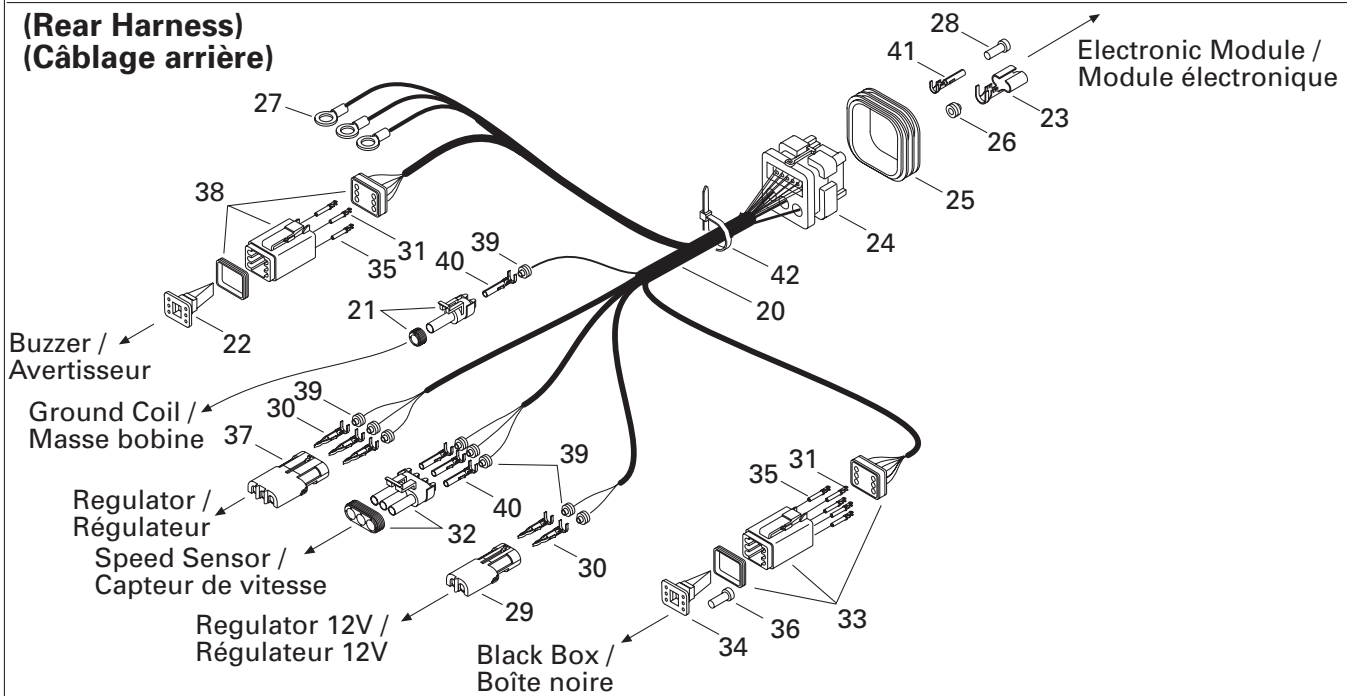
GTX RFI
5666 - 5843

38	278 001 268	Spark Plug Wire	Fil de bougie	@
39	278 000 712	Battery	Batterie	1
40	211 200 018	Flat Washer 6 mm	Rondelle plate 6 mm	2
41	211 000 045	Hex. Screw	Vis hex.	2
42	211 100 022	Nut M6	Écrou M6	2
43	293 850 021	Strap	Sangle	2
N 44→47	278 001 140	Starter Cable (Red)	Câble de démarreur (rouge).....	1
45	278 000 098	Grommet (1 Circuit) (Black)	Passe-fils (1 circuit) (noir)	1
46	278 000 020	Protector Cap	Capuchon protecteur	1
47	278 000 100	Electrical Box Cap	Bouchon de boîte électrique	1
N 48→51	278 001 274	Battery Cable (Red).....	Câble de batterie (rouge).....	1
49	278 000 020	Protector Cap	Capuchon protecteur	1
50	278 000 100	Electrical Box Cap	Bouchon de boîte électrique	1
51	278 000 098	Grommet (1 Circuit) (Black)	Passe-fils (1 circuit) (noir)	1
N 52→56	278 001 142	Harness Fuse 20Amp.....	Câblage fusible 20 amp.....	2
53	278 000 300	Open Barrel	Cosse à anneau	2
54	278 001 143	20 Amp. Fuse	Fusible 20 amp.	2
55	278 001 009	Female Terminal.....	Cosse femelle	2
56	278 001 007	Insulating Sheath (Simple).....	Étui thermique (simple)	2
N 57→61	278 001 241	Rectifier Ass'y	Redresseur ass.....	1
58	278 000 220	Male Housing (2 Circuits)	Bloc mâle (2 circuits)	1
59	409 077 300	Female Terminal.....	Cosse femelle	5
60	278 000 218	Wire Seal (16-18 Gauge) (Green).....	Joint de fil (calibre 16-18) (vert)	5
61	278 000 273	Male Housing (3 Circuits)	Bloc mâle (3 circuits)	1
N 62→65	278 001 311	Ignition Coil	Bobine d'allumage	1
63	278 000 161	Female Housing (1 Circuit)	Bloc femelle (1 circuit).....	1
64	409 004 300	Male Terminal (16 Gauge)	Cosse femelle (calibre 16)	1
65	278 000 218	Wire Seal (16-18 Gauge) (Green).....	Joint de fil (calibre 16-18) (vert)	1
N 66	278 001 380	Protector Cap	Capuchon protecteur	2
67	210 000 006	Hex. Screw M6 x 30	Vis hex. M6 x 30	2
68	215 664 060	Hex. Screw M6 x 40	Vis hex. M6 x 40	1

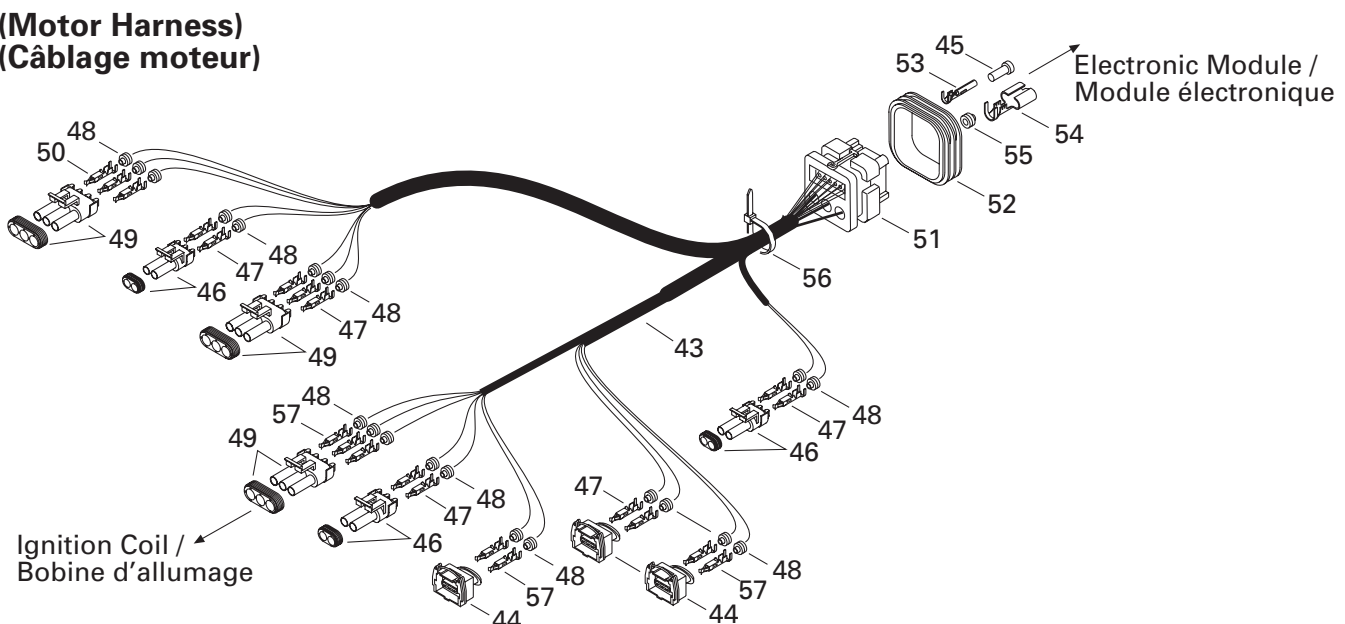
**(Steering Harness)
(Câblage du guidon)**

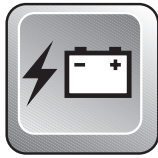


**(Rear Harness)
(Câblage arrière)**



**(Motor Harness)
(Câblage moteur)**



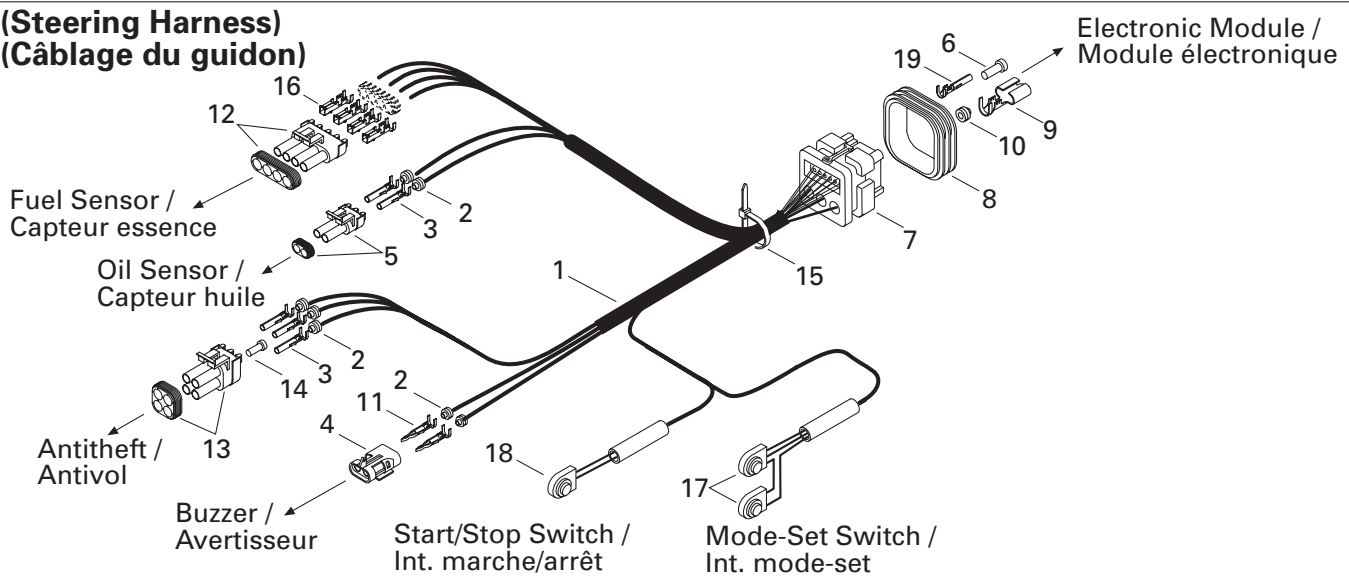


Electric Harness Câblages électriques

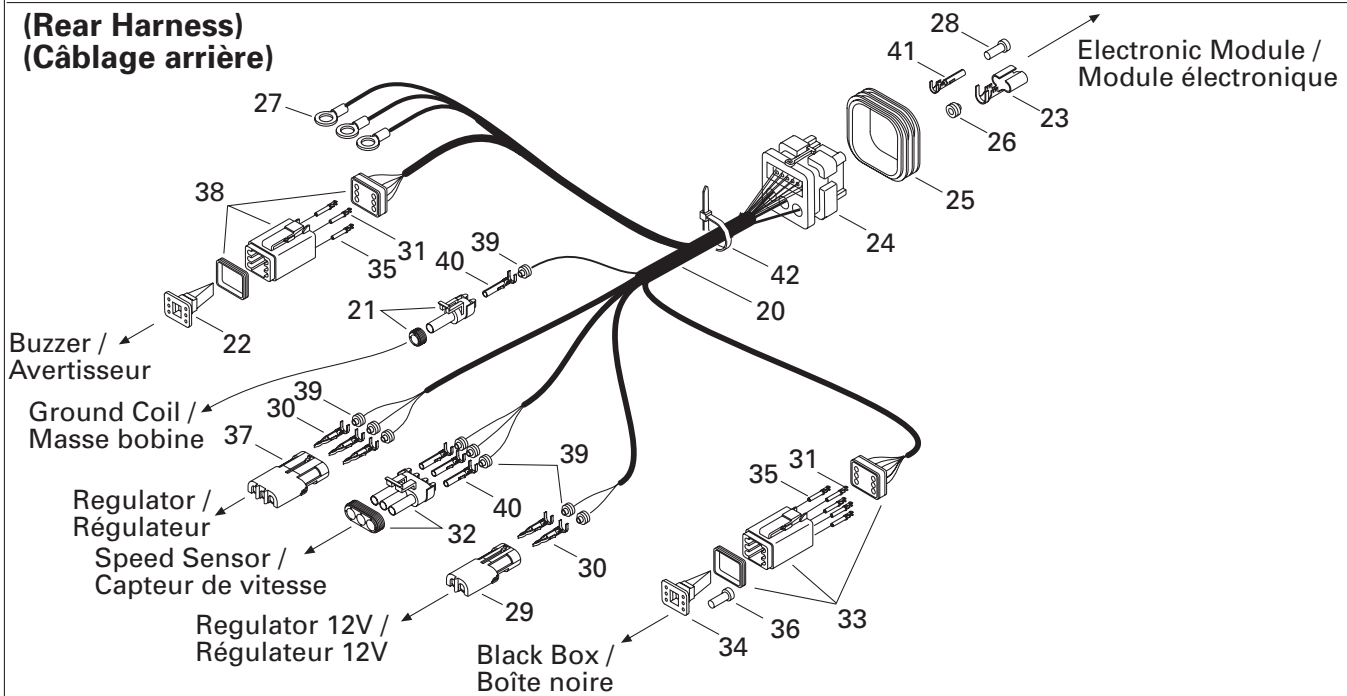
GTX RFI
5666 - 5843

N 1 →19	278 000 949	Steering Harness	Câblage guidon	1
2	278 000 218	Wire Seal (16-18 Gauge) (Green) (<i>Packard</i>) ...	Joint de fil (calibre 16-18) (vert) (<i>Packard</i>) ...	7
3	278 000 223	Female Terminal (18 Gauge) (<i>Packard</i>) ..	Cosse femelle (calibre18) (<i>Packard</i>)	5
4	278 000 217	Female Housing (2 Circuits) (<i>Packard</i>).	Bloc femelle (2 circuits) (<i>Packard</i>)	1
5	278 000 220	Male Housing (2 Circuits) (<i>Packard</i>)....	Bloc mâle (2 circuits) (<i>Packard</i>)	1
6	293 000 070	Sealing Cap (<i>AMP</i>).....	Bouchon étanche (<i>AMP</i>).....	10
7→8	278 001 062	Male Housing (26 Circuits) (<i>AMP</i>)	Bloc mâle (26 circuits) (<i>AMP</i>)	1
8	278 001 307	Wire Seal (<i>AMP</i>)	Joint de fil (<i>AMP</i>)	1
9	278 000 994	Female Terminal (<i>AMP</i>)	Cosse femelle (<i>AMP</i>).....	3
10	278 000 996	Wire Seal (<i>AMP</i>).....	Joint de fil (<i>AMP</i>)	3
11	278 000 222	Male Terminal (18 Gauge) (<i>Packard</i>) ..	Cosse mâle (calibre18) (<i>Packard</i>)	2
N 12	278 001 308	Male Housing (4 Circuits)	Bloc mâle (4 circuits)	1
13	278 000 891	Male Housing (4 Circuits) (<i>Packard</i>)....	Bloc mâle (4 circuits) (<i>Packard</i>)	1
14	278 000 216	Wire Seal (Cap) (<i>Packard</i>)	Joint de fil (bouchon) (<i>Packard</i>).....	1
15	293 750 002	Tie Rap 130 mm	Attache 130 mm	1
16	278 001 114	Terminal Female (<i>Packard</i>).....	Cosse femelle (<i>Packard</i>)	4
N 17	278 001 374	Mode-Set Switch Ass'y	Interrupteur de mode-set	1
18	278 000 427	Stop/Start Switch Ass'y.....	Interrupteur marche/arrêt ass.	1
19	278 000 995	Female Terminal (<i>AMP</i>)	Cosse femelle (<i>AMP</i>).....	13
N 20 →42	278 000 951	Rear Harness	Câblage arrière	1
21	278 000 219	Male Housing (1 Circuit) (<i>Packard</i>)	Bloc mâle (1 circuits) (<i>Packard</i>)	1
22	278 000 738	(Male) Secondary Lock (4 Circuits)	Barrure secondaire (mâle) (4 circuits)	1
23	278 000 994	Female Terminal (<i>AMP</i>)	Cosse femelle (<i>AMP</i>).....	3
24→25	278 001 063	Male Housing (26 Circuits) (<i>AMP</i>)	Bloc mâle (26 circuits) (<i>AMP</i>)	1
25	278 001 307	Wire Seal (<i>AMP</i>)	Joint de fil (<i>AMP</i>)	1
N 26	278 001 223	Wire Seal (<i>AMP</i>).....	Joint de fil (<i>AMP</i>)	3
27	278 001 275	Open Barrel	Cosse à anneau	3
28	293 000 070	Sealing Cap	Bouchon étanche	18
29	278 000 217	Female Housing (2 Circuits) (<i>Packard</i>).	Bloc femelle (2 circuits) (<i>Packard</i>)	1
30	409 004 300	Male Terminal	Cosse mâle	5
31	278 001 276	Female Terminal (<i>Deutsch</i>)	Cosse femelle (<i>Deutsch</i>).....	2
32	278 000 273	Male Housing (3 Circuits) (<i>Packard</i>)....	Bloc mâle (3 circuits) (<i>Packard</i>)	1
33	278 000 736	Male Housing (6 Circuits) (<i>Deutsch</i>) ...	Bloc mâle (6 circuits) (<i>Deutsch</i>)	1
34	278 000 737	(Male) Secondary Lock (6 Circuits) (<i>Deutsch</i>) .	Barrure secondaire (mâle) (6 circuits) (<i>Deutsch</i>)...	1
35	278 000 632	Female Terminal (16-18 Gauge) (<i>Deutsch</i>) .	Cosse femelle (calibre 16-18) (<i>Deutsch</i>) .	6
36	293 000 052	Sealing Cap (<i>Deutsch</i>).....	Bouchon étanche (<i>Deutsch</i>).....	2
37	278 000 281	Female Housing (3 Circuits) (<i>Packard</i>).	Bloc femelle (3 circuits) (<i>Packard</i>)	1
38	278 000 739	Male Housing (4 Circuits) (<i>Deutsch</i>).....	Bloc mâle (4 circuits) (<i>Deutsch</i>)	1

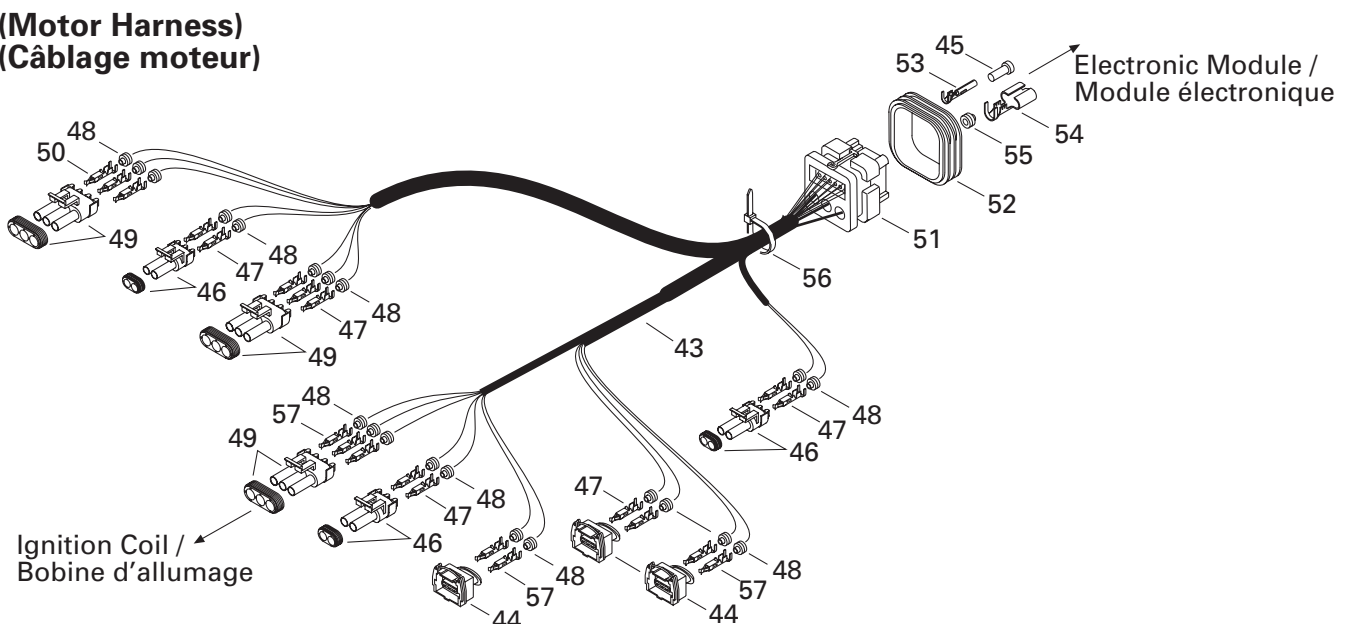
**(Steering Harness)
(Câblage du guidon)**

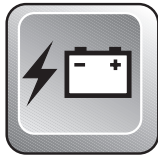


**(Rear Harness)
(Câblage arrière)**



**(Motor Harness)
(Câblage moteur)**

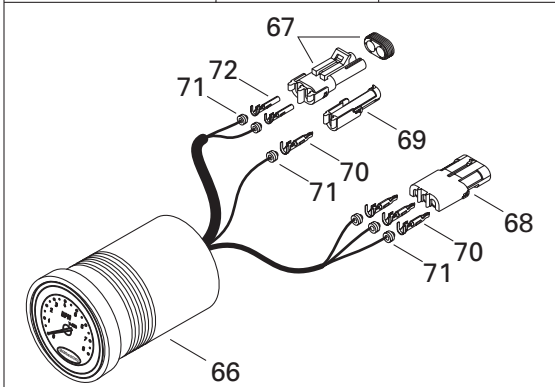
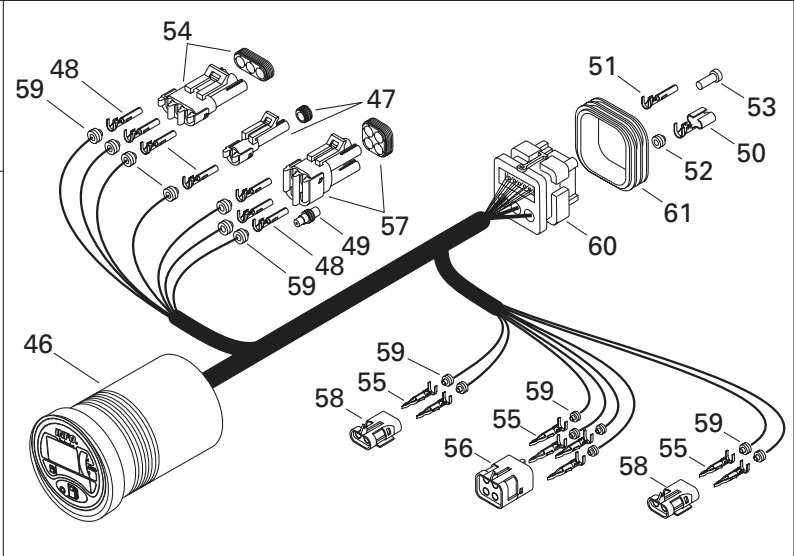
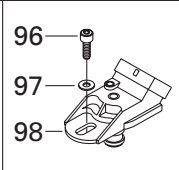
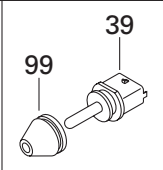
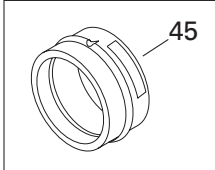
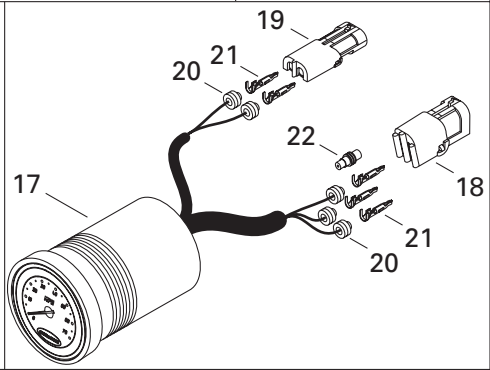
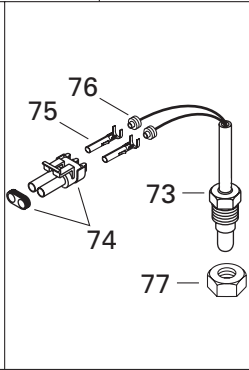
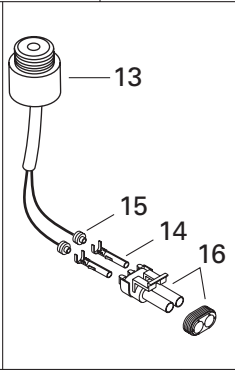
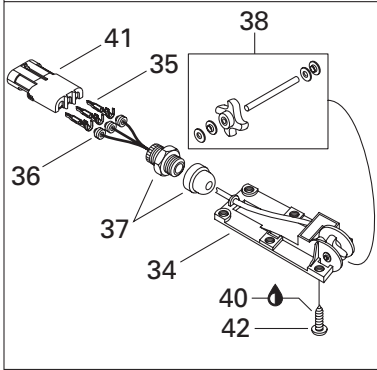
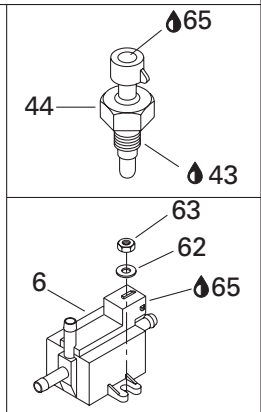
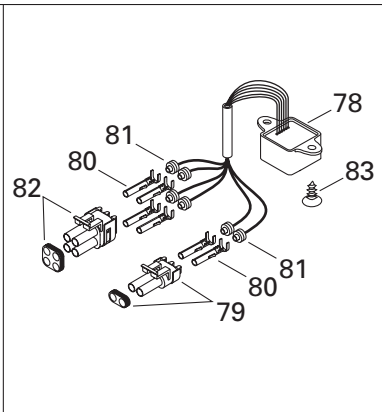
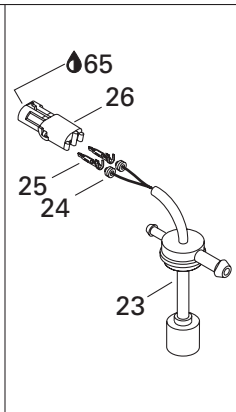
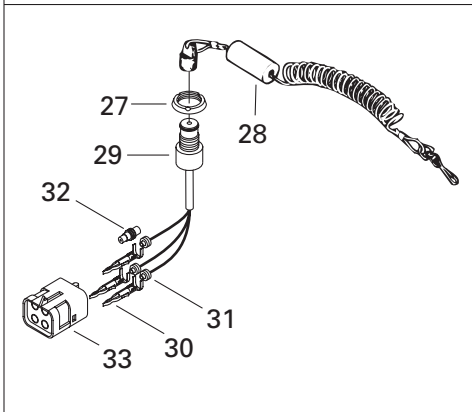
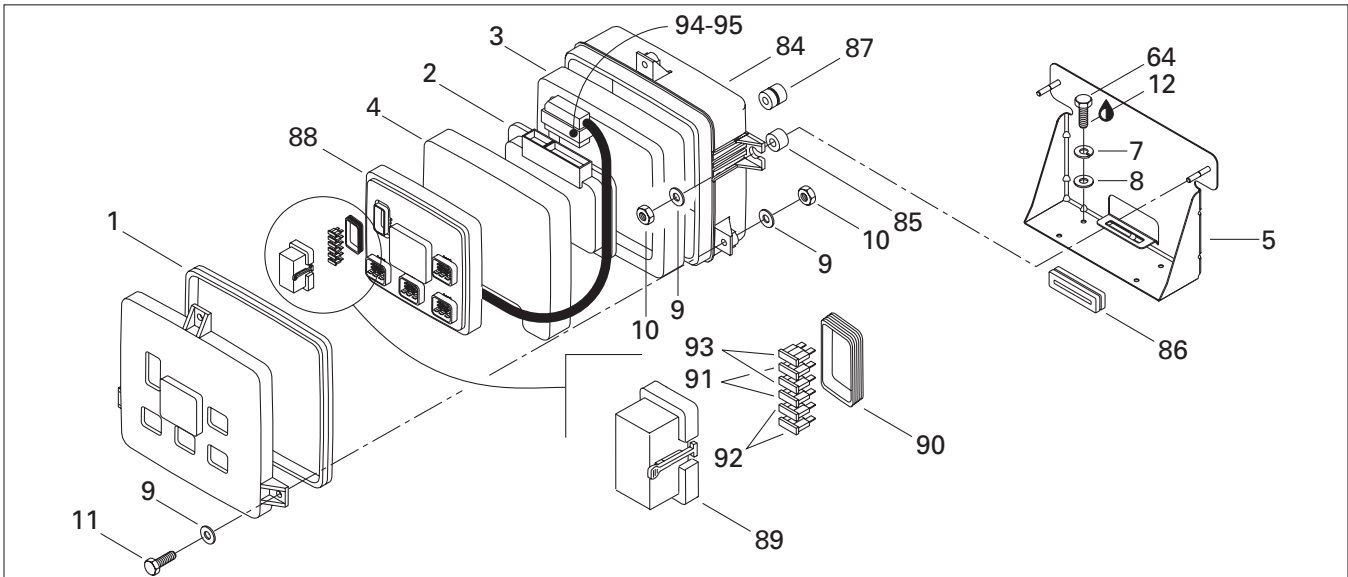


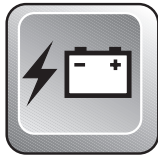


Electric Harness Câblages électriques

GTX RFI
5666 - 5843

39	278 000 218	Wire Seal (16-18 Gauge) (Green) (<i>Packard</i>) ...	Joint de fil (calibre 16-18) (vert) (<i>Packard</i>) ...	9
40	278 000 223	Female Terminal (18 Gauge) (<i>Packard</i>) ..	Cosse femelle (calibre18) (<i>Packard</i>)	4
41	278 000 995	Female Terminal (<i>AMP</i>)	Cosse femelle (<i>AMP</i>)	5
42	293 750 002	Tie Rap 130 mm	Attache 130 mm	1
N 43→57	278 000 950	Engine Harness	Câblege moteur	1
44	278 001 003	Male Housing (2 Circuits) (<i>Bosch</i>)	Bloc mâle (2 circuits) (<i>Bosch</i>)	3
45	293 000 070	Sealing Cap (<i>AMP</i>)	Bouchon étanche (<i>AMP</i>)	5
46	278 001 005	Male Housing (2 Circuits) (<i>Bosch</i>)	Bloc mâle (2 circuits) (<i>Bosch</i>)	3
47	278 000 998	Female Terminal (<i>AMP</i>)	Cosse femelle (<i>AMP</i>)	11
48	278 000 999	Wire Seal (<i>AMP</i>)	Joint de fil (<i>AMP</i>)	21
N 49	278 000 997	Male Housing (3 Circuits) (<i>Bosch</i>)	Bloc mâle (3 circuits) (<i>Bosch</i>)	3
N 50	278 001 210	Female Terminal (<i>AMP</i>)	Cosse femelle (<i>AMP</i>)	3
N 51→52	278 001 211	Male Housing (26 Circuits)	Bloc mâle (26 circuits)	1
52	278 001 307	Wire Seal (<i>AMP</i>)	Joint de fil (<i>AMP</i>)	1
53	278 000 995	Female Terminal (<i>AMP</i>)	Cosse femelle (<i>AMP</i>)	18
54	278 000 994	Female Terminal (<i>AMP</i>)	Cosse femelle (<i>AMP</i>)	3
N 55	278 001 223	Wire Seal (<i>AMP</i>)	Joint de fil (<i>AMP</i>)	3
56	293 750 002	Tie Rap 130 mm	Attache 130 mm	1
N 57	278 001 310	Female Terminal (<i>AMP</i>)	Cosse femelle (<i>AMP</i>)	7
58	293 550 004	Dielectric Grease, 150 gr.	Graisse diélectrique, 150 gr.	@

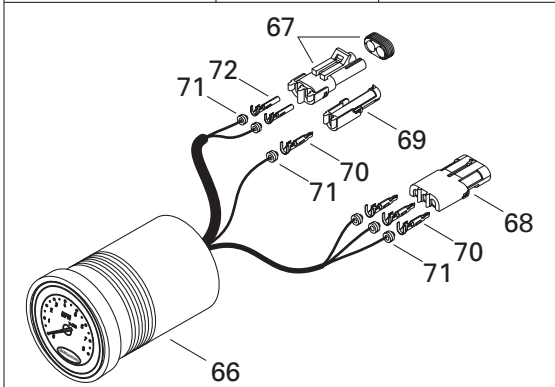
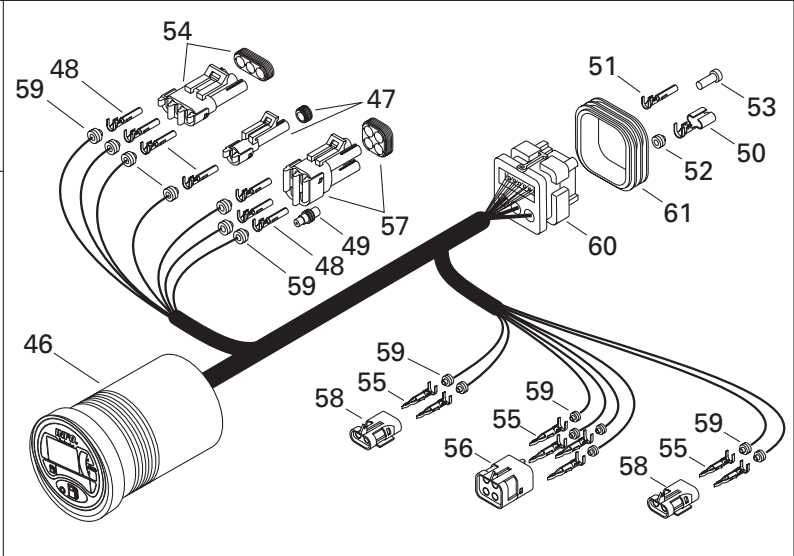
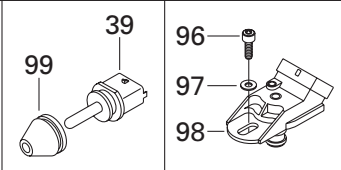
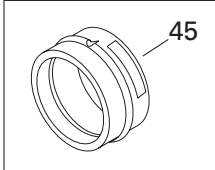
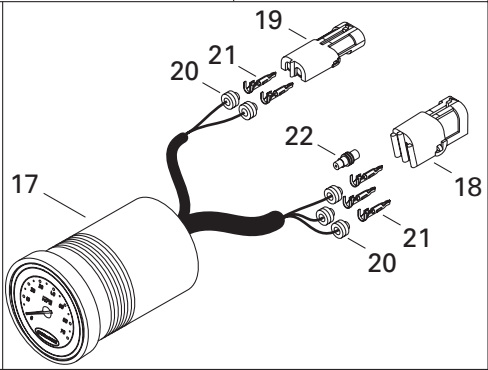
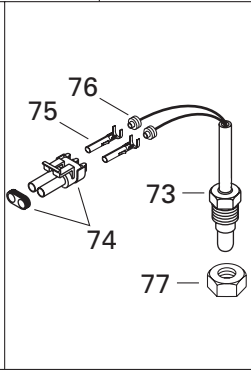
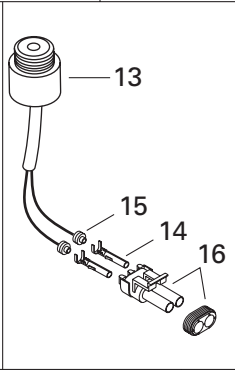
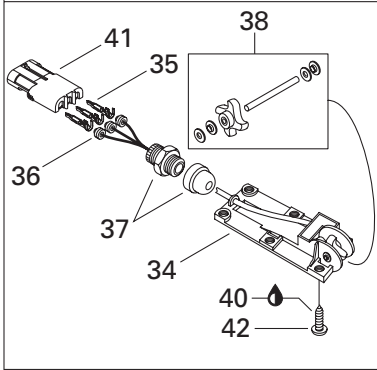
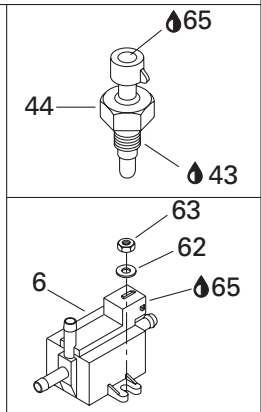
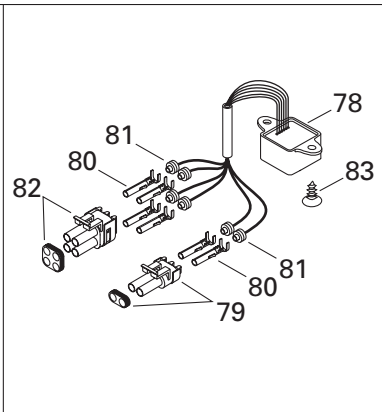
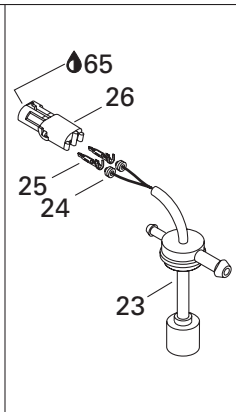
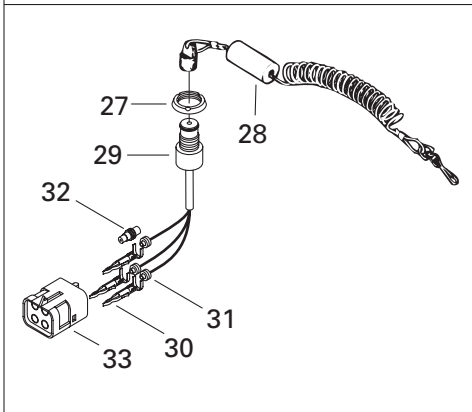
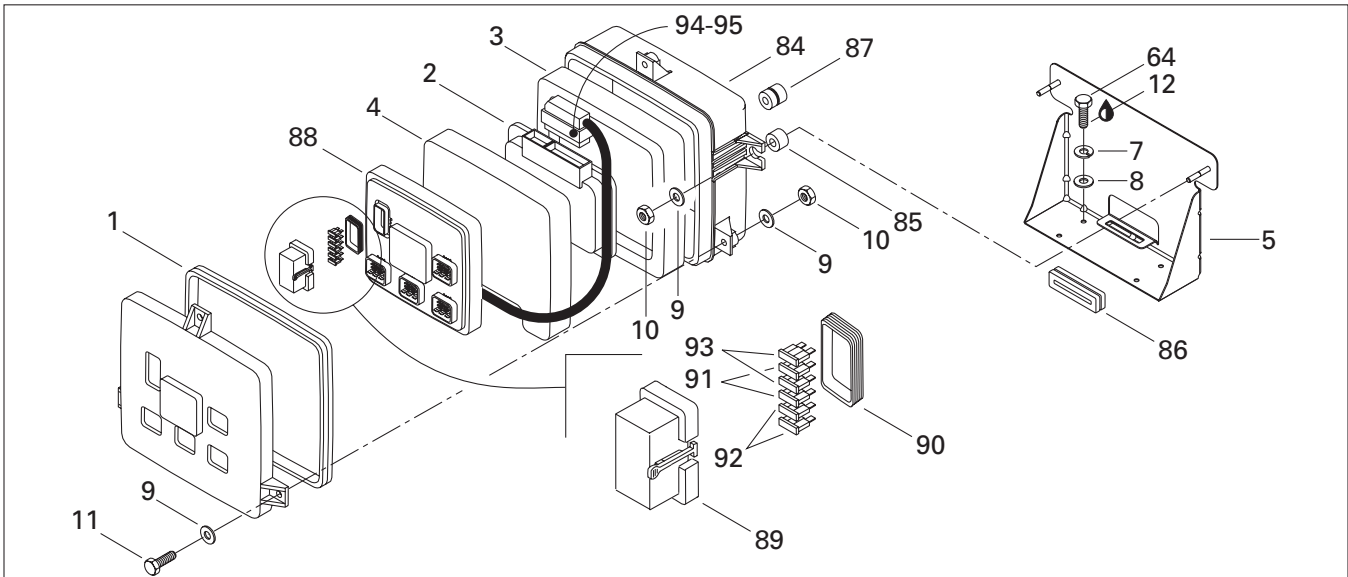


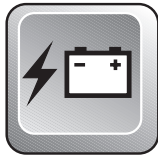


Electronic Module and Electrical Accessories Module électronique et accessoires électriques

GTX RFI
5666 - 5843

N 1	293 250 063	Gasket	Joint étanche	1
N 2	278 000 940	Electronic Module	Module électronique	1
N 3	278 000 941	Lower Foam	Mousse inférieure	1
N 4	278 001 100	Top Foam	Mousse supérieure	1
N 5	278 001 139	Box Support Ass'y	Support de boîte ass.	1
6	270 600 005	Solenoid Valve	Soupape solénoïde	1
7	217 351 500	Lock Washer M5	Rondelle frein M5	4
8	213 200 015	Washer 5 mm	Rondelle 5 mm	4
9	213 200 007	Flat Washer 6 mm	Rondelle plate 6 mm	8
10	212 000 001	Elastic Stop Nut M6	Écrou d'arrêt élastique M6	5
11	210 000 006	Hex. Screw M6 x 30	Vis hex. M6 x 30	3
12	293 800 005	Loctite 271, 10 ml.	Loctite 271, 10 ml.	@
13→16	278 000 978	Buzzer Ass'y	Avertisseur ass.	1
14	278 000 223	Female Terminal (18 Gauge)	Cosse femelle (calibre 18)	2
15	278 000 218	Wire Seal (16 and 18 gauge - green) ..	Joint de fil (16 et 18 calibre - vert)	2
16	278 000 220	Male Housing (2 Circuits)	Bloc mâle (2 circuits)	1
N 17→22	278 001 245	Speedometer	Indicateur de vitesse	1
18	278 000 890	Female Housing (4 Circuits) (<i>Packard</i>) ..	Bloc femelle (4 circuits) (<i>Packard</i>)	1
19	278 000 217	Female Housing (2 Circuits)	Bloc femelle (2 circuits)	1
20	278 001 065	Wire Seal (<i>Packard</i>)	Joint de fil (<i>Packard</i>)	5
21	278 000 222	Male Terminal (18 Gauge)	Cosse mâle (calibre 18)	5
22	278 000 216	Wire Seal (Cap) (<i>Packard</i>)	Joint de fil (bouchon) (<i>Packard</i>)	1
23→26	204 470 106	Oil sensor	Capteur d'huile	1
24	278 000 218	Wire Seal (16 and 18 gauge - green) ..	Joint de fil (16 et 18 calibre - vert)	2
25	278 000 222	Male Terminal (18 Gauge)	Cosse mâle (calibre 18)	2
26	278 000 217	Female Housing (2 Circuits)	Bloc femelle (2 circuits)	1
27	278 000 508	Safety Switch Nut	Écrou d'interrupteur de sécurité	1
28	295 500 444	Safety Landyard Ass'y	Cordon de sécurité ass.	1
29→33	278 000 977	Safety Switch	Interrupteur d'urgence	1
30	278 000 222	Male Terminal (18 Gauge)	Cosse mâle (calibre 18)	3
31	278 000 218	Wire Seal (16 and 18 gauge - green) ..	Joint de fil (16 et 18 calibre - vert)	3
32	278 000 216	Wire Seal (Cap) (<i>Packard</i>)	Joint de fil (bouchon) (<i>Packard</i>)	1
33	278 000 890	Female Housing (4 Circuits)	Bloc femelle (4 circuits)	1
34→38	278 000 849	Speed Sensor	Capteur de vitesse	1
35	278 000 222	Male Terminal (18 Gauge)	Cosse mâle (calibre 18)	3
36	278 000 218	Wire Seal (16 and 18 Gauge - Green) ..	Joint de fil (calibre 16 et 18 -vert)	3
37	293 710 031	Electrical Connector	Connecteur électrique	1
38	295 500 108	Paddle Wheel Kit	Ensemble de roue à aube	1

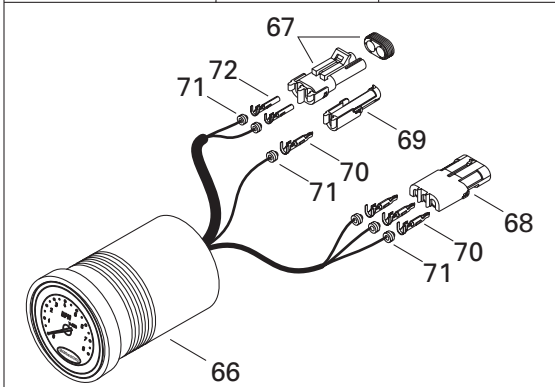
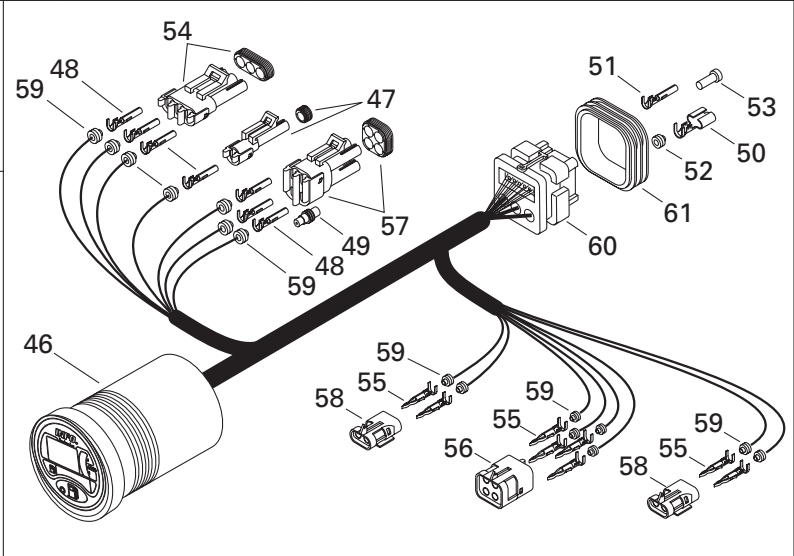
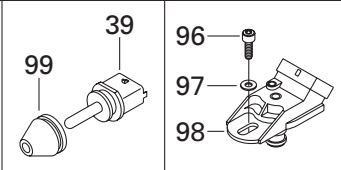
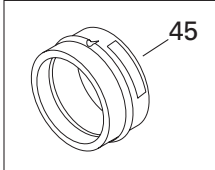
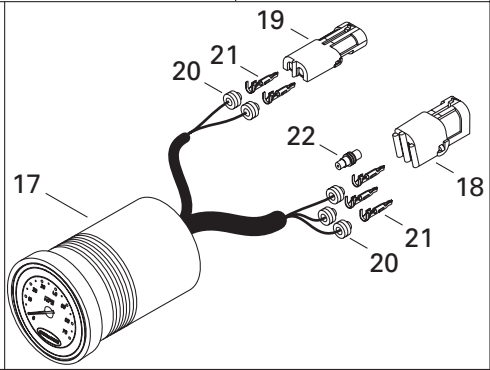
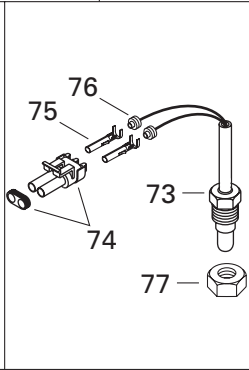
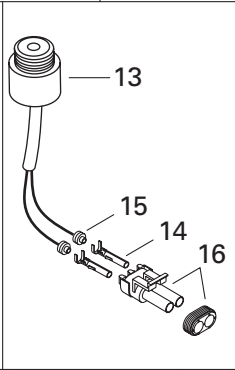
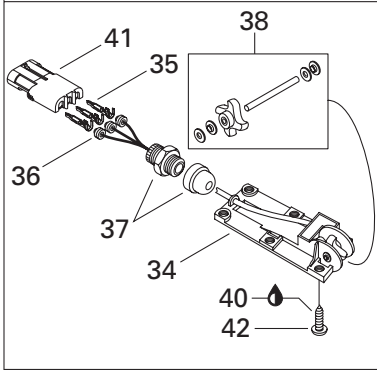
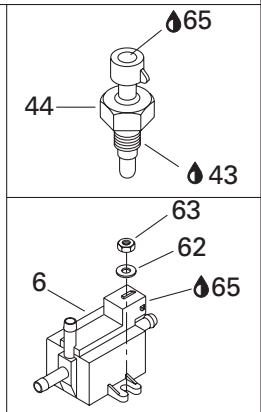
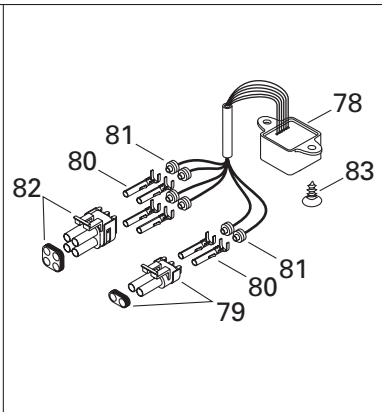
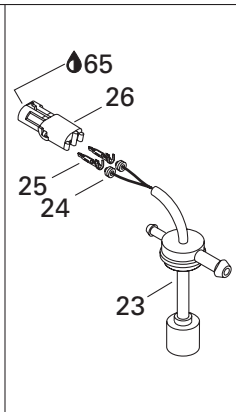
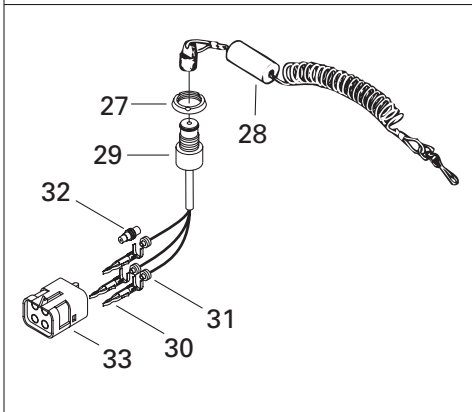
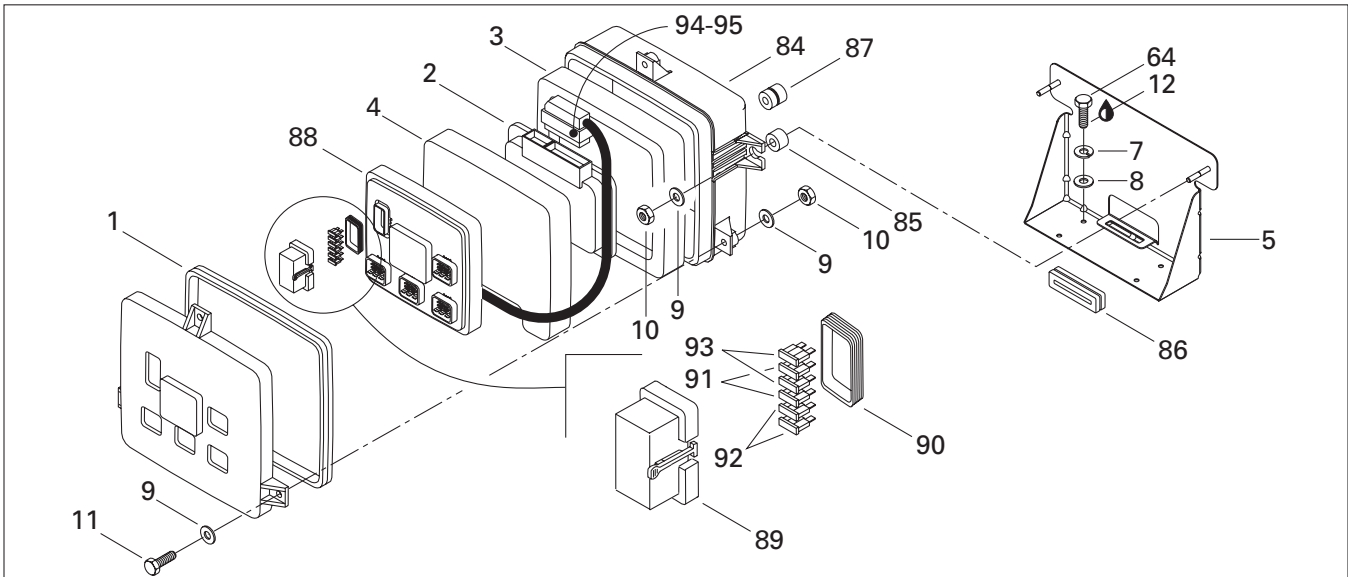


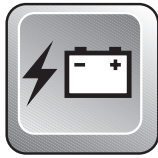


Electronic Module and Electrical Accessories Module électronique et accessoires électriques

GTX RFI
5666 - 5843

39	270 600 000	Air Sensor	Capteur de température	1
40	293 800 015	Loctite 242, 10 ml	Loctite 242, 10 ml	@
41	278 000 281	Female Housing (3 Circuits) (Packard).	Bloc femelle (3 circuits) (Packard)	1
42	216 351 060	Screw M5 x 10	Vis M5 x 10	6
43	293 800 038	Loctite 518, 50 ml	Loctite 518, 50 ml	@
44	278 001 016	Temperature Sensor	Capteur de température	1
45	293 720 047	Gauge Support	Support de jauge	3
N 46→61	278 001 244	LCD Info Gauge	Cadran info	1
47	278 000 219	Male Housing (1 Circuit) (Packard)	Bloc mâle (1 circuit) (Packard)	1
48	278 000 223	Female Terminal (18 Gauge) (Packard)	Cosse femelle (calibre 18) (Packard) ...	7
49	278 000 216	Wire Seal (Cap) (Packard)	Joint de fil (bouchon) (Packard)	1
50	278 000 994	Female Terminal (AMP)	Cosse femelle (AMP)	3
51	278 000 995	Female Terminal (AMP)	Cosse femelle (AMP)	13
52	278 000 996	Wire Seal (AMP)	Joint de fil (AMP)	3
53	293 000 070	Sealing Cap (AMP)	Bouchon (AMP)	10
54	278 000 273	Male Housing (3 Circuits) (Packard) ...	Bloc mâle (3 circuits) (Packard)	1
55	278 000 222	Male Terminal (18 Gauge) (Packard) ..	Cosse mâle (calibre 18) (Packard)	8
56	278 000 890	Female Housing (4 Circuits) (Packard).	Bloc femelle (4 circuits) (Packard)	1
57	278 000 891	Male Housing (4 Circuits) (Packard) ...	Bloc mâle (4 circuits) (Packard)	1
58	278 000 217	Female Housing (2 Circuits) (Packard).	Bloc femelle (2 circuits) (Packard)	2
59	278 001 065	Wire Seal (20 Gauge) (Packard)	Joint de fil (calibre 20) (Packard).....	15
60→61	278 000 993	Male Housing (26 Circuits)	Bloc mâle (26 circuits)	1
61	278 001 307	Wire Seal (AMP)	Joint de fil (AMP)	1
62	213 200 004	Flat Washer 5 mm	Rondelle plate 5 mm	2
63	212 000 004	Elastic Stop Nut M5	Écrou d'arrêt élastique M5	2
64	211 000 074	Screw Plastite	Vis à plastique	4
65	293 550 004	Dielectric Grease, 150 gr.	Graisse diélectrique, 150 gr.	@
N 66→72	278 001 246	Tachometer	Compte-tours	1
67	278 000 220	Male Housing (2 Circuits)	Bloc mâle (2 circuits)	1
68	278 000 281	Female Housing (3 Circuits)	Bloc femelle (3 circuits)	1
69	278 000 161	Female Housing (1 Circuit)	Bloc femelle (1 circuit)	1
70	278 000 222	Male Terminal (18 gauge)	Cosse mâle (calibre 18)	4
71	278 001 065	Wire Seal	Joint de fil	6
72	278 000 223	Female Terminal (18 gauge)	Cosse femelle (calibre 18)	2
73→76	278 000 851	Temperature Sensor	Capteur de température	1
74	278 000 220	Male Housing (2 Circuits)	Bloc mâle (2 circuits)	1
75	278 000 223	Female Terminal (18 gauge)	Cosse femelle (calibre 18)	2
76	278 000 218	Wire Seal (16 and 18 gauge - green) ..	Joint de fil (16 et 18 calibre - vert).....	2





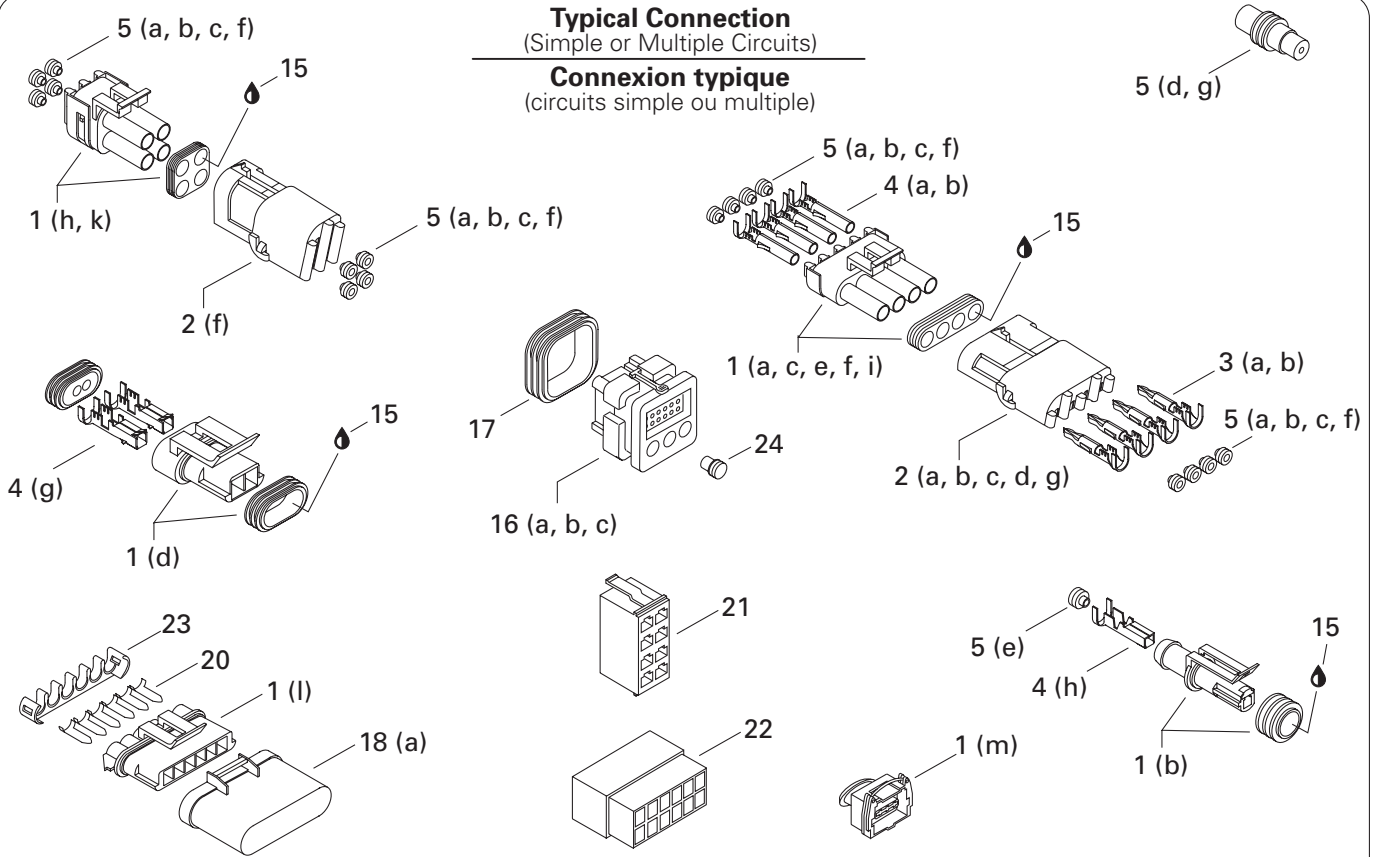
Electronic Module and Electrical Accessories Module électronique et accessoires électriques

GTX RFI
5666 - 5843

77	211 100 031	Plastic Nut M10	Écrou de plastique M10	1
78→82	278 001 243	Compass	Boussole	1
79	278 000 220	Male Housing (2 Circuits)	Bloc mâle (2 circuits)	1
80	278 000 223	Female Terminal (18 gauge).....	Cosse femelle (calibre18)	6
81	278 000 218	Wire Seal (16 and 18 gauge - green)..	Joint de fil (16 et 18 calibre - vert).....	6
82	278 000 891	Male Housing (4 Circuits)	Bloc mâle (4 circuits)	1
83	293 730 016	Dart	Dard	2
N 84	278 000 938	Electric Box Base	Base de boîte électrique	1
85	272 000 074	Spacer	Entretoise	2
N 86	278 001 259	Insulator	Isolateur	1
N 87	278 001 260	Insulator	Isolateur	2
N 88→95	278 000 939	Electronic Module	Module électronique	1
89	278 001 069	Fuse Holder	Porte-fusible	1
90	278 001 070	Wire Seal	Joint de fil	1
91	278 000 344	5 Amp. Fuse	Fusible 5 amp.	2
92	278 000 704	7.5 Amp. Fuse	Fusible 7.5 amp.	2
93	278 000 343	15 Amp. Fuse	Fusible 15 amp.	2
94	278 000 998	Female Terminal	Cosse femelle	3
95	278 000 999	Wire Seal	Joint de fil	3
96	211 000 177	Socket Head Screw M6 x 12	Vis Allen M6 x 12	1
97	213 200 001	Flat Washer 6 mm	Rondelle plate 6 mm	1
N 98	270 600 001	Pressure Sensor	Capteur de pression	1
N 99	278 001 054	Insulator	Isolateur	1

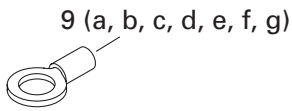
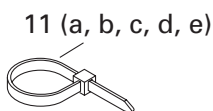
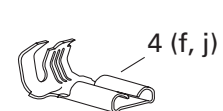
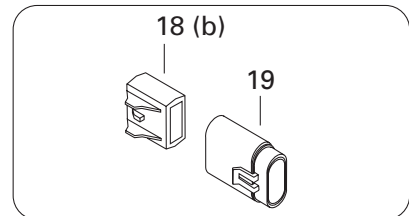
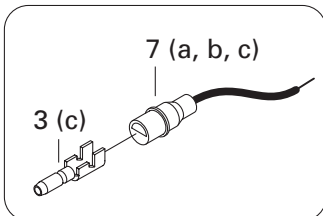
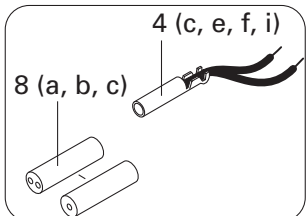
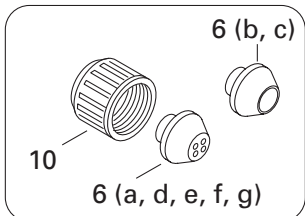
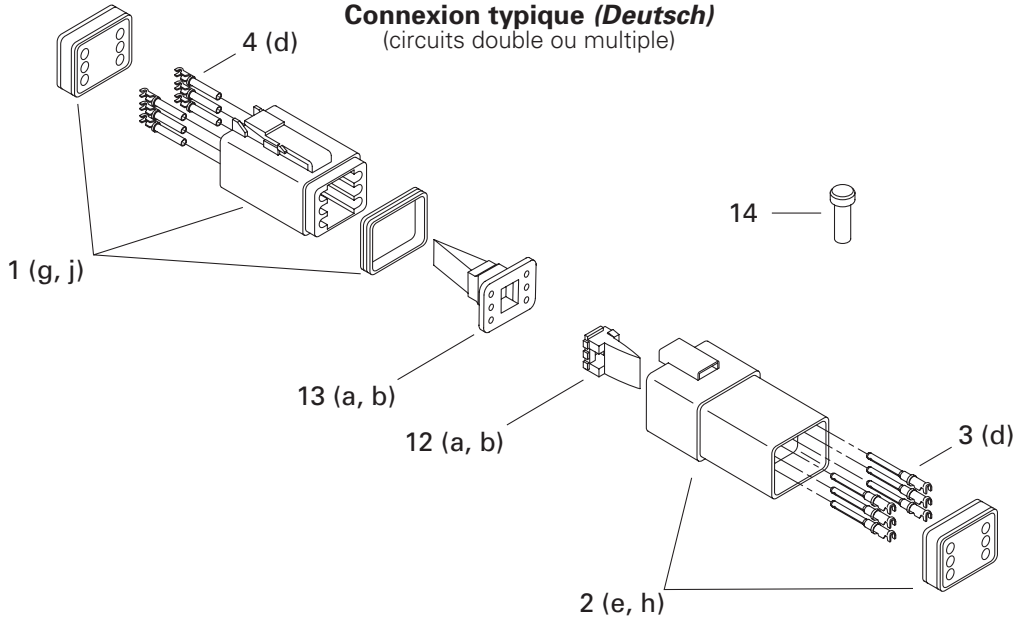
Typical Connection
(Simple or Multiple Circuits)

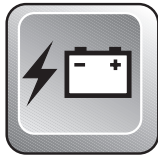
Connexion typique
(circuits simple ou multiple)



(Deutsch) Typical Connection
(Double or Multiple Circuits)

Connexion typique (Deutsch)
(circuits double ou multiple)





Typical Electrical Connections

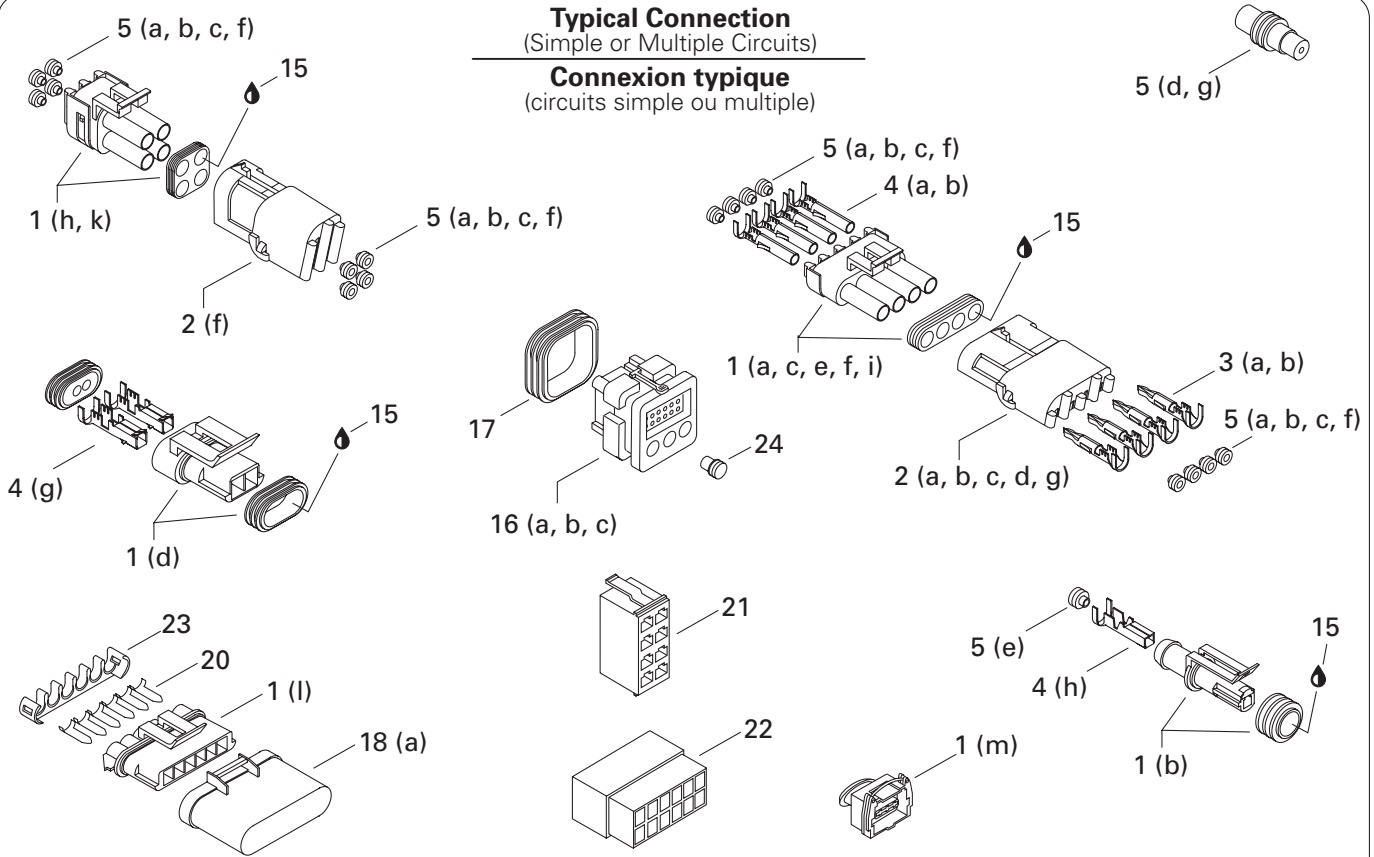
Connections électriques typiques

GTX RFI
5666 - 5843

1	a	278 000 219	Male Housing (1 Circuit) (<i>Packard</i>)	Bloc mâle (1 circuit) (<i>Packard</i>)	@
	b	278 001 012	Male Housing (1 Circuit) (<i>AMP</i>)	Bloc mâle (1 circuit) (<i>AMP</i>)	@
	c	278 000 220	Male Housing (2 Circuits) (<i>Packard</i>)....	Bloc mâle (2 circuits) (<i>Packard</i>)	@
	d	278 001 113	Male Housing (2 Circuits)	Bloc mâle (2 circuits)	@
	e	278 000 273	Male Housing (3 Circuits) (<i>Packard</i>)....	Bloc mâle (3 circuits) (<i>Packard</i>)	@
	f	278 000 395	Male Housing (4 Circuits) (<i>Packard</i>)....	Bloc mâle (4 circuits) (<i>Packard</i>)	@
	g	278 000 739	Male Housing (4 Circuits) (<i>Deutsch</i>) ...	Bloc mâle (4 circuits) (<i>Deutsch</i>)	@
	h	278 000 891	Male Housing (4 Circuits)	Bloc mâle (4 circuits)	@
	i	278 000 221	Male Housing (6 Circuits) (<i>Packard</i>)....	Bloc mâle (6 circuits) (<i>Packard</i>)	@
	j	278 000 736	Male Housing (6 Circuits) (<i>Deutsch</i>) ...	Bloc mâle (6 circuits) (<i>Deutsch</i>)	@
N	k	278 001 318	Male Housing (6 Circuits) (<i>AMP</i>)	Bloc mâle (6 circuits) (<i>AMP</i>)	@
N	l	278 001 327	Male Housing (6 Circuits) (<i>Packard</i>)....	Bloc mâle (2 circuits) (<i>Bosch</i>)	@
	m	278 001 003	Male Housing (2 Circuits) (<i>Bosch</i>).....	Bloc mâle (6 circuits) (<i>Packard</i>)	@
2	a	278 000 161	Female Housing (1 Circuit) (<i>Packard</i>) ..	Bloc femelle (1 circuit) (<i>Packard</i>)	@
	b	278 000 217	Female Housing (2 Circuits) (<i>Packard</i>)..	Bloc femelle (2 circuits) (<i>Packard</i>)	@
	c	278 000 281	Female Housing (3 Circuits) (<i>Packard</i>)..	Bloc femelle (3 circuits) (<i>Packard</i>)	@
	d	278 000 394	Female Housing (4 Circuits) (<i>Packard</i>)..	Bloc femelle (4 circuits) (<i>Packard</i>)	@
	e	278 000 635	Female Housing (4 Circuits) (<i>Deutsch</i>)	Bloc femelle (4 circuits) (<i>Deutsch</i>).....	@
	f	278 000 890	Female Housing (4 Circuits)	Bloc femelle (4 circuits)	@
	g	278 000 156	Female Housing (6 Circuits) (<i>Packard</i>)..	Bloc femelle (6 circuits) (<i>Packard</i>)	@
	h	270 000 137	Female Housing (6 Circuits) (<i>Deutsch</i>)	Bloc femelle (6 circuits) (<i>Deutsch</i>).....	@
3	a	409 004 300	Male Terminal (16 Gauge) (<i>Packard</i>) ..	Cosse mâle (calibre 16) (<i>Packard</i>)	@
	b	278 000 222	Male Terminal (18 Gauge) (<i>Packard</i>) ..	Cosse mâle (calibre 18) (<i>Packard</i>)	@
	c	278 000 230	Male Terminal (20 Gauge) (<i>AMP</i>)	Cosse mâle (calibre 20) (<i>AMP</i>)	@
	d	278 000 631	Male Terminal (16-18 Gauge) (<i>Deutsch</i>)	Cosse mâle (calibre 16-18) (<i>Deutsch</i>).....	@
4	a	409 007 300	Female Terminal (16 Gauge) (<i>Packard</i>) ..	Cosse femelle (calibre 16) (<i>Packard</i>)	@
	b	278 000 223	Female Terminal (18 Gauge) (<i>Packard</i>) ..	Cosse femelle (calibre 18) (<i>Packard</i>)	@
	c	278 001 009	Female Terminal (14-18 Gauge) (<i>AMP</i>).....	Cosse femelle (calibre 14-18) (<i>AMP</i>)...	@
	d	278 000 632	Female Terminal (16-18 Gauge) (<i>Deutsch</i>) .	Cosse femelle (calibre 16-18) (<i>Deutsch</i>)	@
	e	290 964 068	Female Terminal (14-18 Gauge) (<i>AMP</i>).....	Cosse femelle (calibre 14-18) (<i>AMP</i>)...	@
	f	278 000 228	Female Terminal (12-18 Gauge) (<i>AMP</i>).....	Cosse femelle (calibre 12-18) (<i>AMP</i>)...	@
	g	278 001 114	Female Terminal	Cosse femelle	@
	h	278 001 014	Female Terminal	Cosse femelle	@
	i	278 000 995	Female Terminal (<i>AMP</i>)	Cosse femelle (<i>AMP</i>)	@
	j	278 000 994	Female Terminal (<i>AMP</i>)	Cosse femelle (<i>AMP</i>)	@

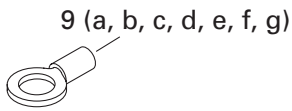
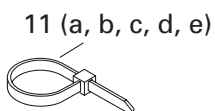
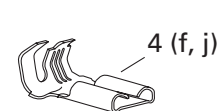
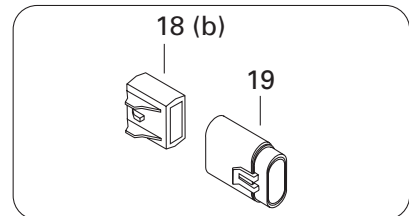
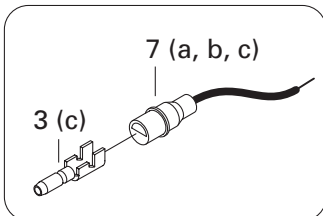
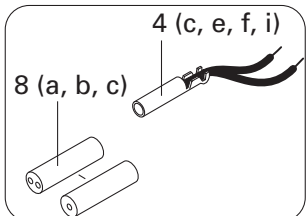
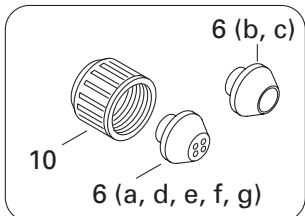
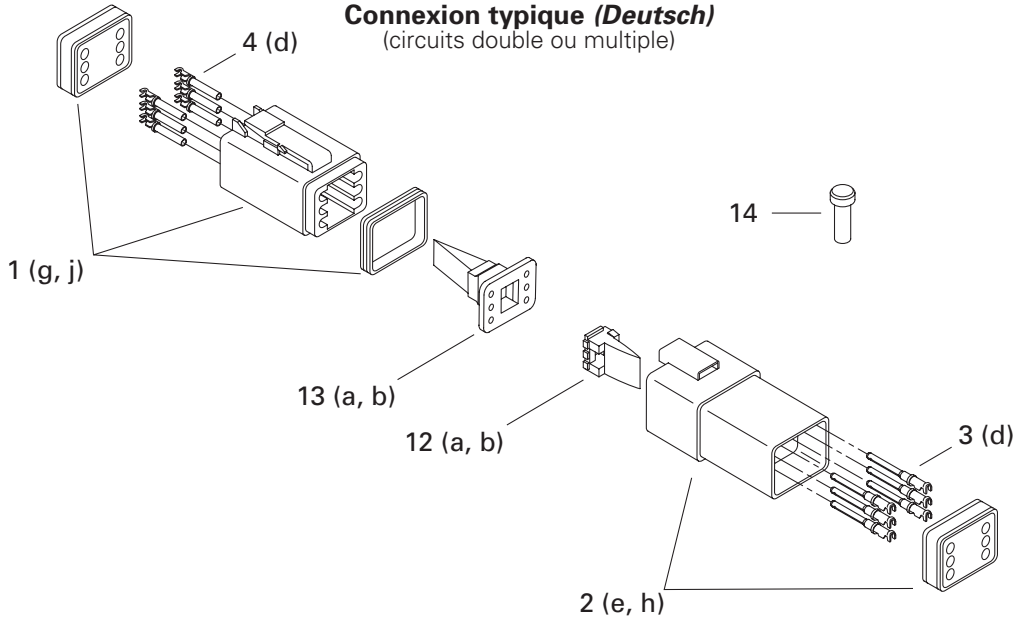
Typical Connection
(Simple or Multiple Circuits)

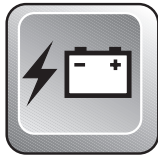
Connexion typique
(circuits simple ou multiple)



(Deutsch) Typical Connection
(Double or Multiple Circuits)

Connexion typique (Deutsch)
(circuits double ou multiple)





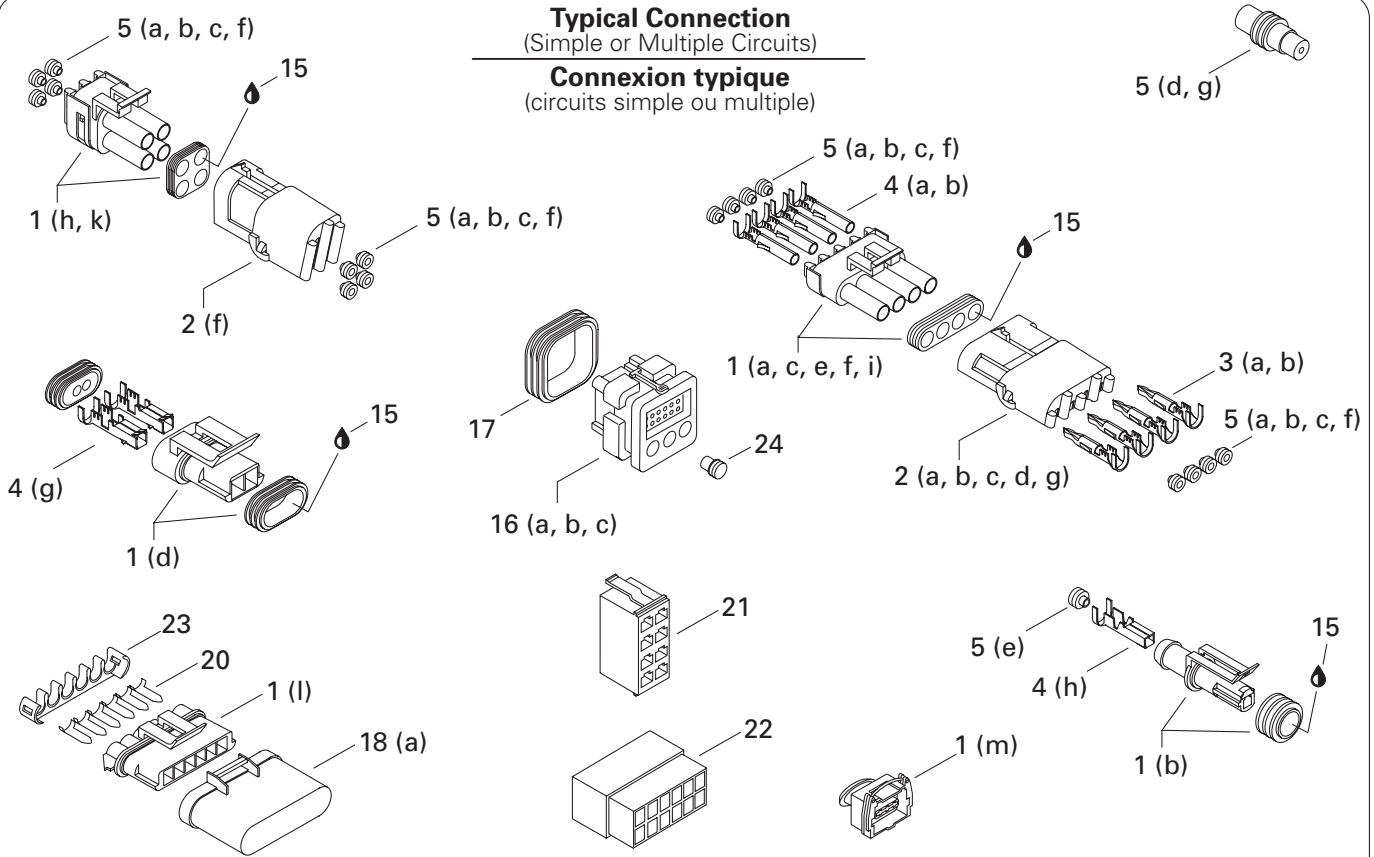
Typical Electrical Connections Connections électriques typiques

GTX RFI
5666 - 5843

5 a	278 000 218	Wire Seal (16-18 Gauge) (Green) (<i>Packard</i>)	Joint de fil (calibre 16-18) (vert) (<i>Packard</i>) ...	@
b	278 000 585	Wire Seal (20 Gauge) (Purple) (<i>Packard</i>)	Joint de fil (20 gauge) (mauve) (<i>Packard</i>)	@
c	278 001 065	Wire Seal (20 Gauge).....	Joint de fil (calibre 20)	@
d	278 000 216	Wire Seal (Cap)	Joint de fil (bouchon).....	@
e	278 001 013	Wire Seal (Yellow)	Joint de fil (jaune)	@
f	278 000 996	Wire Seal	Joint de fil	@
g	293 000 070	Sealing Cap	Bouchon étanche	@
6 a	293 720 030	Grommet (1 Circuit) (Blue).....	Passe-fils (1 circuit) (bleu)	@
b	278 000 098	Grommet (1 Circuit) (Black)	Passe-fils (1 circuit) (noir)	@
c	278 000 682	Grommet (1 Circuit) (Light Gray)	Passe-fils (1 circuit) (gris pâle)	@
d	293 720 025	Grommet (2 Circuit) (Gray)	Passe-fils (2 circuits) (gris)	@
e	278 000 193	Grommet (3 Circuit) (Black)	Passe-fils (3 circuits) (noir)	@
f	570 026 800	Grommet (4 Circuit) (Red).....	Passe-fils (4 circuits) (rouge)	@
g	293 720 034	Grommet (4 Circuit) (White)	Passe-fils (4 circuits) (blanc)	@
7 a	278 000 231	Insulating Sheath (Male Terminal)	Étui thermique (cosse mâle)	@
b	278 001 008	Insulating Sheath (Male Terminal)	Étui thermique (cosse mâle)	@
c	290 964 077	Insulating Sheath (Male Terminal)	Étui thermique (cosse mâle)	@
8 a	278 001 007	Insulating Sheath (Simple) (Female Terminal)	Étui thermique (simple) (cosse femelle) .	@
b	290 964 072	Insulating Sheath (Simple) (Female Terminal)	Étui thermique (simple) (cosse femelle) .	@
c	278 000 770	Insulating Sheath (Double) (Female Terminal)	Étui thermique (double) (cosse femelle) .	@
9 a	278 000 992	Open Barrel 1/4" (14-18 Gauge) (<i>AMP</i>)..	Cosse à anneau 1/4" (calibre 14-18) (<i>AMP</i>)	@
b	409 003 200	Open Barrel (<i>Essex</i>)	Cosse à anneau (<i>Essex</i>)	@
c	278 000 300	Open Barrel (<i>AMP</i>)	Cosse à anneau (<i>AMP</i>)	@
d	278 001 138	Open Barrel (8 mm)	Cosse à anneau (8 mm)	@
e	278 001 165	Open Barrel	Cosse à anneau	@
N f	278 001 323	Open Barrel (<i>AMP</i>)	Cosse à anneau (<i>AMP</i>)	@
N g	278 001 324	Open Barrel (<i>AMP</i>)	Cosse à anneau (<i>AMP</i>)	@
10	278 000 100	Electric Box Cap	Bouchon de boîte électrique	@
11 a	293 750 001	Tie Rap (94 mm) (<i>Dennison</i>)	Attache (94 mm) (<i>Dennison</i>)	@
b	293 750 002	Tie Rap (130 mm) (<i>Mil</i>).....	Attache (130 mm) (<i>Mil</i>).....	@
c	294 000 606	Tie Rap (180 mm) (<i>Panduit</i>)	Attache (180 mm) (<i>Panduit</i>)	@
d	293 750 009	Tie Rap (155 mm) (<i>Panduit</i>)	Attache (155 mm) (<i>Panduit</i>)	@
e	293 750 008	Tie Rap (350 mm) (<i>Dennison</i>)	Attache (350 mm) (<i>Dennison</i>)	@
12 a	278 000 738	(Male) Secondary Lock (4 Circuits) (<i>Deutsch</i>) .	Barrure secondaire (mâle) (4 circuits) (<i>Deutsch</i>)	@
b	278 000 737	(Male) Secondary Lock (6 Circuits) (<i>Deutsch</i>) .	Barrure secondaire (mâle) (6 circuits) (<i>Deutsch</i>)	@
13 a	278 000 636	(Female) Secondary Lock (4 Circuits) (<i>Deutsch</i>)..	Barrure secondaire (femelle) (4 circuits) (<i>Deutsch</i>)..	@
b	278 000 735	(Female) Secondary Lock (6 Circuits) (<i>Deutsch</i>)..	Barrure secondaire (femelle) (6 circuits) (<i>Deutsch</i>)..	@
14	293 000 052	Sealing Cap (<i>Deutsch</i>).....	Bouchon étanche (<i>Deutsch</i>).....	@

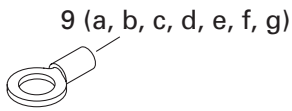
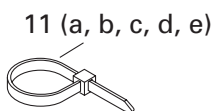
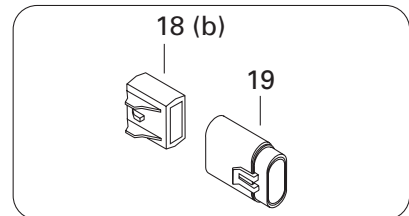
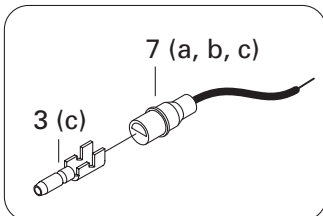
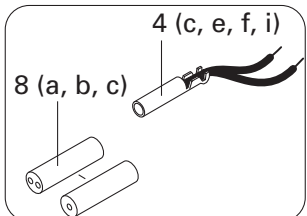
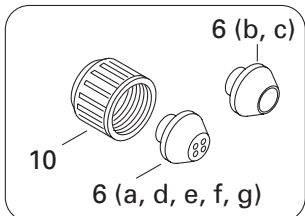
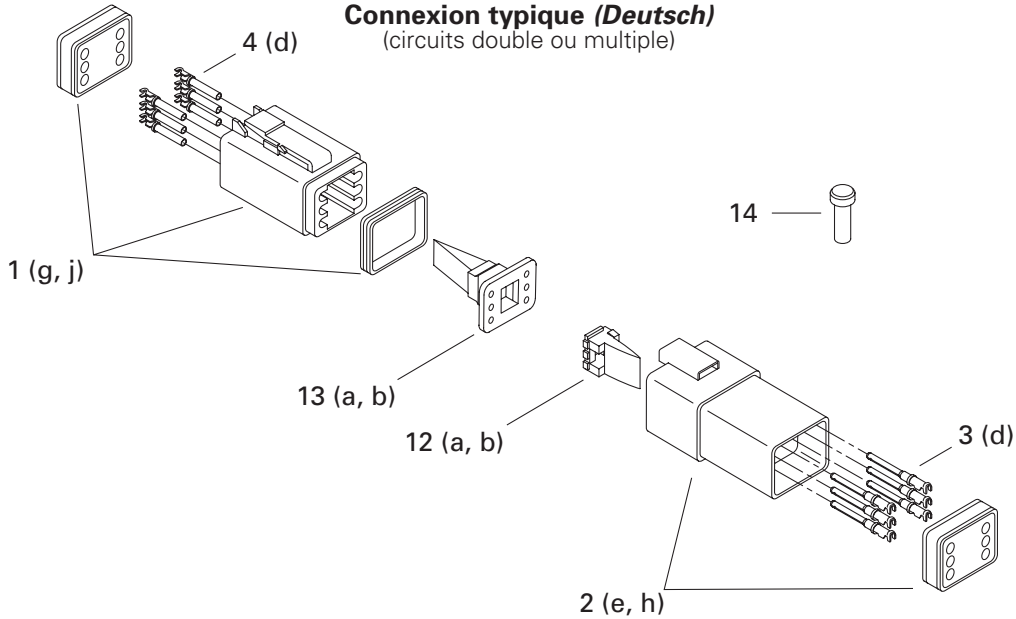
Typical Connection
(Simple or Multiple Circuits)

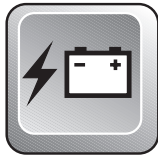
Connexion typique
(circuits simple ou multiple)



(Deutsch) Typical Connection
(Double or Multiple Circuits)

Connexion typique (Deutsch)
(circuits double ou multiple)

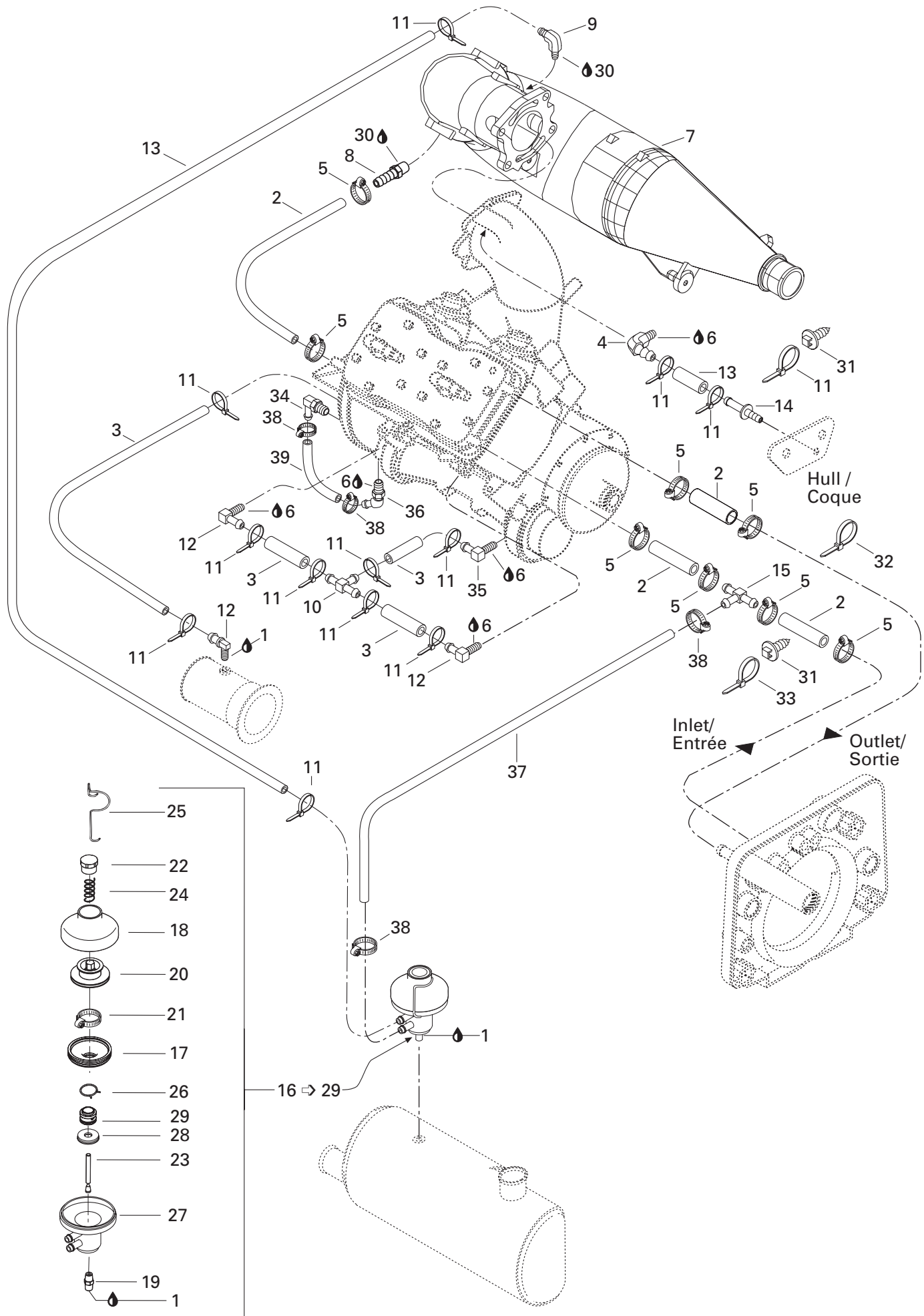




Typical Electrical Connections Connections électriques typiques

GTX RFI
5666 - 5843

15	293 550 004	Dielectric Grease, 150gr	Graisse diélectrique, 150gr	@
16→17	a 278 000 993	Male Housing (26 Circuits) (AMP)	Bloc mâle (26 circuits) (AMP)	@
	b 278 001 062	Male Housing (26 Circuits) (AMP)	Bloc mâle (26 circuits) (AMP)	@
	c 278 001 063	Male Housing (26 Circuits) (AMP)	Bloc mâle (26 circuits) (AMP)	@
17	278 001 307	Wire Seal (AMP)	Joint de fil (AMP)	@
N 18	a 278 001 330	Cap (6 Circuits)	Capuchon (6 circuits)	@
	b 278 001 326	Fuse Holder Cap	Capuchon porte fusible	@
N 19	278 001 325	Fuse Holder	Porte fusible	@
N 20	278 001 329	Buss Bar	Plaque de jonction	@
N 21	278 001 321	Male Housing (8 Circuits) (Carlington)	Bloc mâle (8 circuits) (Carlington)	@
N 22	278 001 322	Male Housing (12 Circuits) (AMP)	Bloc mâle (12 circuits) (AMP)	@
N 23	278 001 328	Secondary Lock	Barrure de fils	@
N 24	409 013 900	Plug (AMP)	Bouchon (AMP)	@





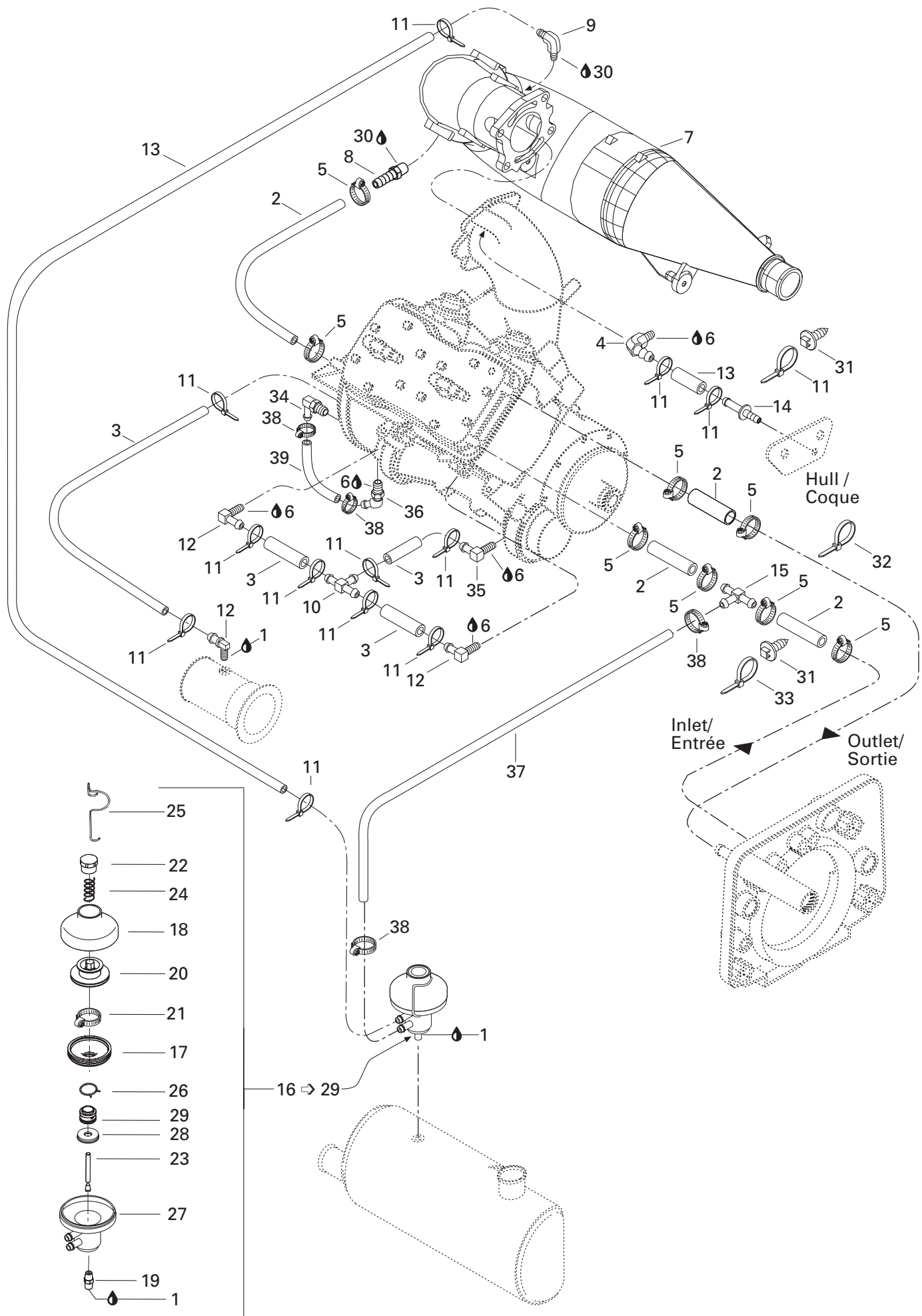
Cooling System Système de refroidissement

GTX RFI
5666 - 5843

1	293 800 018	Loctite 592, 50 ml	Loctite 592, 50 ml	@
2	276 000 001	Hose 12.5 mm	Boyau 12.5 mm	@
3	275 000 007	Hose 8 mm	Boyau 8 mm	@
4	293 710 018	Elbow Fitting 90°	Raccord coudé 90°	1
5	293 650 037	Clamp Tridon	Bride de serrage Tridon	8
6	293 800 013	Loctite 56765, Pipe Sealant, 250 ml ...	Loctite 56765, joint pour tuyau, 250 ml .	@
N 7-9	274 000 395	Head Pipe Ass'y	Tuyau collecteur ass.	1
8	293 710 021	Male Connector	Raccord mâle	1
9	293 710 048	Elbow Fitting 90°	Raccord coudé 90°	1
10	293 710 061	«T» Fitting	Raccord en «T»	1
11	293 750 001	Tie Rap 94 mm	Attache 94 mm	14
12	293 700 016	Elbow Fitting 90°	Raccord coudé 90°	3
13	276 000 048	Hose 6 mm	Boyau 6 mm	@
14	291 000 306	Bleed Fitting	Raccord de purge	1
15	293 710 052	«T» Fitting	Raccord en «T»	1
N 16-29	274 000 647	Pressure Regulator Ass'y	Régulateur de pression ass.	1
17	420 260 721	Bellows	Manchon	1
N 18	420 911 551	Valve Cover	Couvercle de valve	1
19	— XXX —	Male Fitting	Raccord mâle	1
20	420 253 255	Valve Exhaust	Soupape d'échappement	1
21	293 650 065	Clamp Rivalair	Bride de serrage Rivalair	1
22	290 241 220	Screw Adjustment	Vis d'ajustement	1
23	274 000 423	Feeding Rod	Tige de débit	1
24	274 000 612	Spring	Ressort	1
25	420 838 082	Spring Clamp	Bride à ressort	1
26	420 838 190	Clamp	Bride	1
27-29	— XXX —	Pressure Regulator Housing Ass'y	Boîtier de régulateur de pression	1
28	— XXX —	Outlet Washer	Rondelle de débit	1
29	— XXX —	Feeding Block	Bloc de débit	1
30	293 800 018	Loctite 592, Pipe Sealant, 50 ml	Loctite 592, joint pour tuyau, 50 ml ...	@
31	293 730 018	Dart	Dard	3
32	294 000 606	Tie Rap 180 mm	Attache 180 mm	2
33	293 750 002	Tie Rap 130 mm	Attache 130 mm	2
N 34	293 710 067	Quick Fitting	Raccord rapide	1
35	293 700 016	Elbow Fitting 90°	Raccord coudé 90°	1

Parts marked with «XXX» are not available as spare parts.

Les articles marqués d'un «XXX» ne sont pas disponibles comme pièces de remplacement.

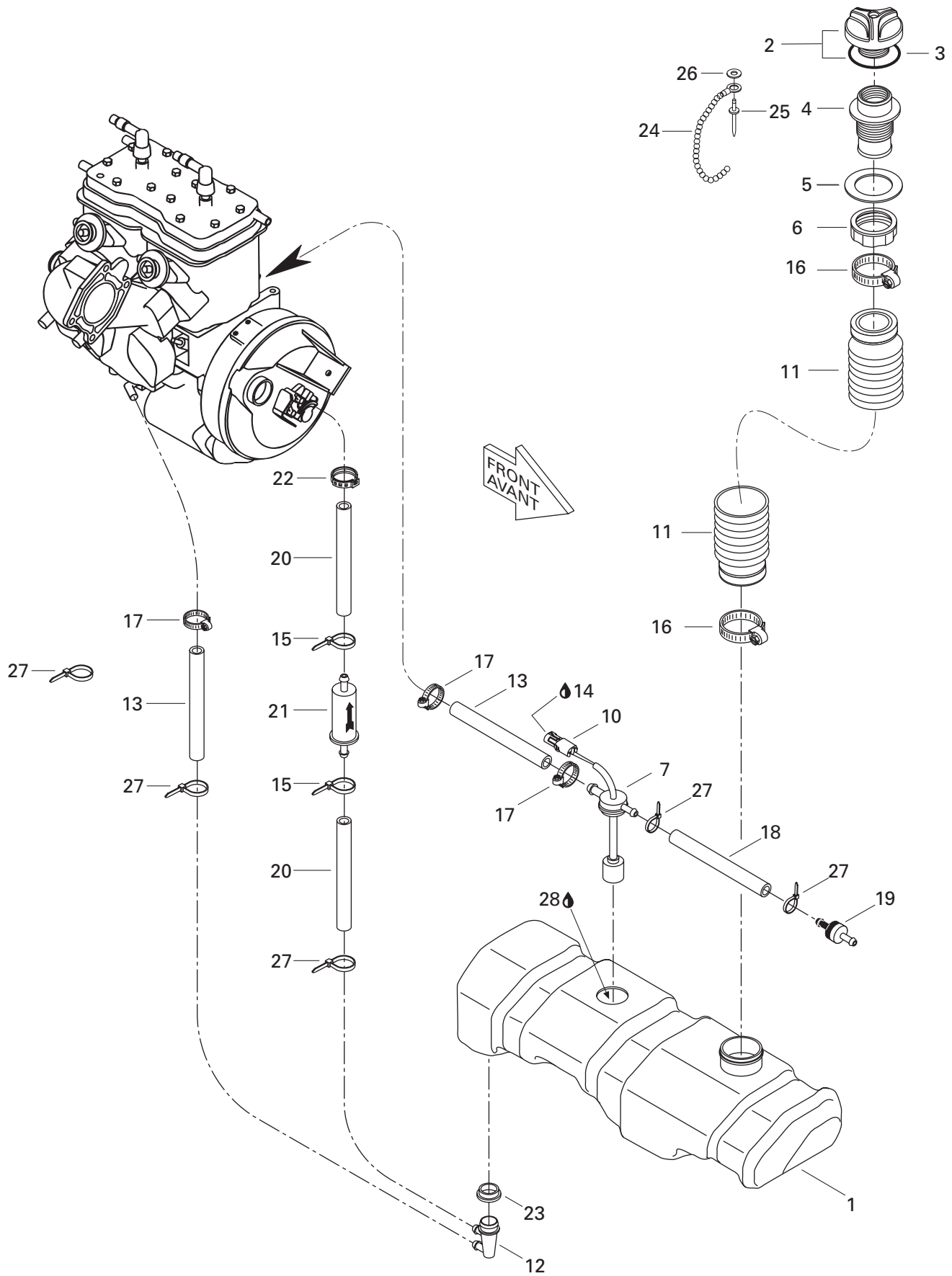




Cooling System Système de refroidissement

GTX RFI
5666 - 5843

N 36	293 700 029	Elbow Fitting 45°	Raccord coudé 45°	1
37	275 500 139	Hose 6 mm	Boyau 6 mm	@
38	293 650 038	Tridon Gear Clamp	Bride de serrage Tridon	4
39	275 500 345	Hose 8 mm	Boyau 8 mm	@



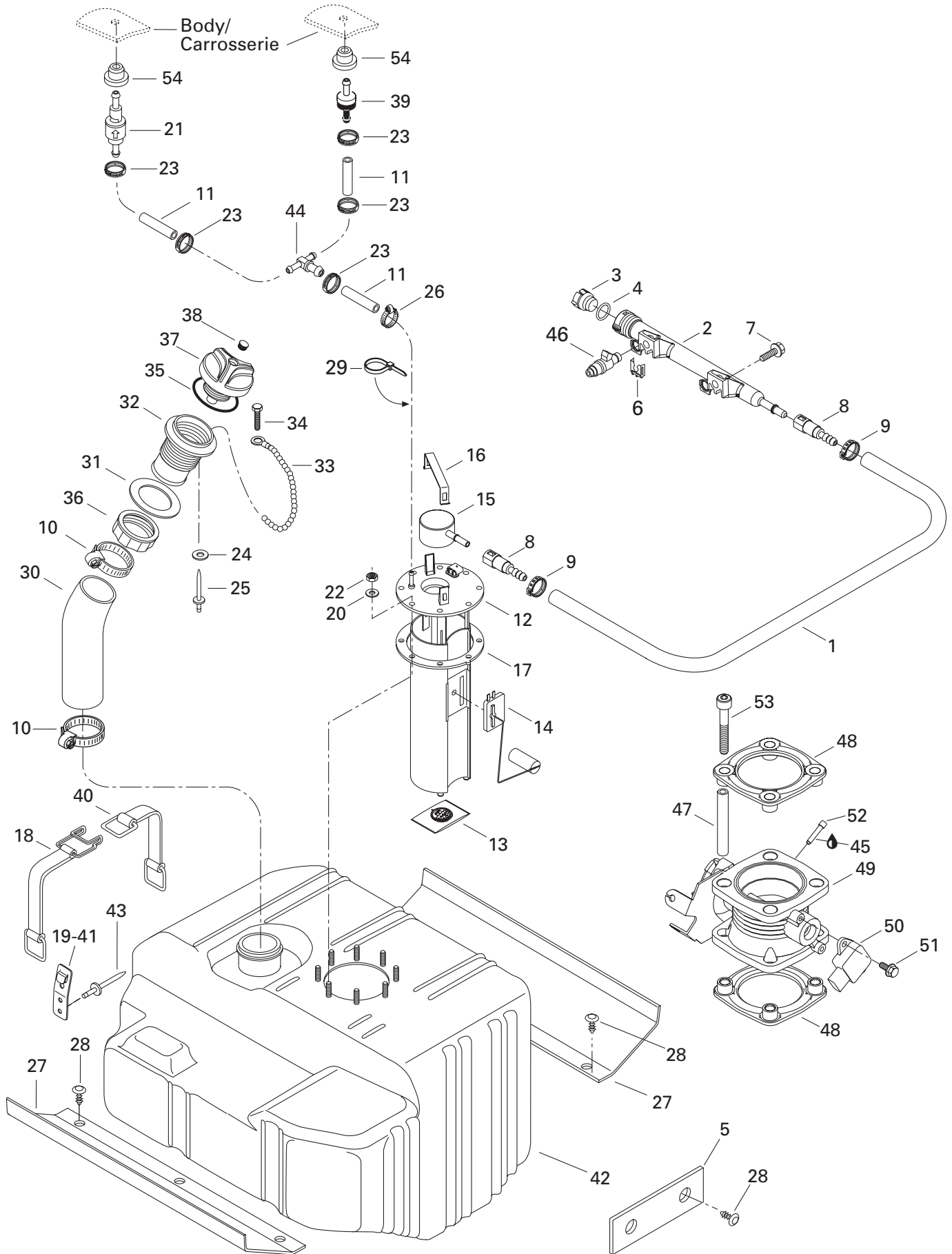


Oil Injection System

Système d'injection d'huile

GTX RFI
5666 - 5843

1	275 000 172	Oil Tank	Réservoir d'huile	1
2→3	275 000 186	Oil Cap	Bouchon d'huile	1
3	293 250 025	O-Ring	Joint torique	1
4	275 000 212	Filler Neck	Goulot de remplissage	1
5	293 250 016	Gasket	Joint étanche	1
6	211 100 013	Nut-Neck Oil Filler	Écrou de goulot	1
7→10	204 470 106	Oil Level Sensor Ass'y	Contacteur de niveau d'huile ass.	1
8	278 000 218	Wire Seal (16,18 gauge) (Not Shown)	Joint de fil (16,18 calibre) (non ill.)	2
9	278 000 222	Male Terminal (18 gauge)(Not Shown)	Cosse mâle (18 calibre) (non ill.)	2
10	278 000 217	Female Housing (2 Ways)	Bloc femelle (2 circuits)	1
11	275 000 185	Filler Hose	Boyau de remplissage	1
12	293 710 051	Fitting Elbow 90°	Raccord coudé 90°	1
13	275 000 008	Hose 12mm	Boyau 12mm	@
14	293 550 004	Dielectric Grease, 150 gr.	Graisse diélectrique, 150 gr.	@
15	293 750 001	Tie Rap	Attache	2
16	293 650 035	Tridon Clamp	Bride de serrage Tridon	2
17	293 650 038	Tridon Clamp	Bride de serrage Tridon	3
18	275 500 139	Hose 6mm	Boyau 6mm	@
19	275 500 398	Check Valve	Soupape de retenue	1
20	275 000 007	Hose 8mm	Boyau 8mm	@
21	275 000 051	Oil Filter	Filtre à l'huile	1
22	293 650 042	Oetiker Clamp	Bride de serrage Oetiker	1
23	293 720 008	Grommet	Passe-fils	1
24	275 500 015	Oil Cap Chain	Chaîne-bouchon d'huile	1
25	293 150 006	Pop Rivet 1/8	Pop rivet 1/8	1
26	213 200 018	Flat Washer 3 mm	Rondelle plate 3 mm	1
27	293 750 002	Tie Rap 130 mm	Attache 130 mm	5
28	413 802 900	Injection Oil (12 x 1 Liter)	Huile à injection (12 x 1 litre)	@
	413 803 000	Injection Oil (3 x 4 Liters)	Huile à injection (3 x 4 litres)	@
	413 803 200	Injection Oil (205 Liters)	Huile à injection (205 litres)	@
	413 710 500	Synthetic Injection Oil (12 x 1 Liter) ...	Huile à injection synthétique (12 x 1 litre) ..	@
	413 711 000	Synthetic Injection Oil (3 x 4 Liters)	Huile à injection synthétique (3 x 4 litres) ...	@
	413 710 700	Synthetic Injection Oil (205 Liters)	Huile à injection synthétique (205 litres)	@





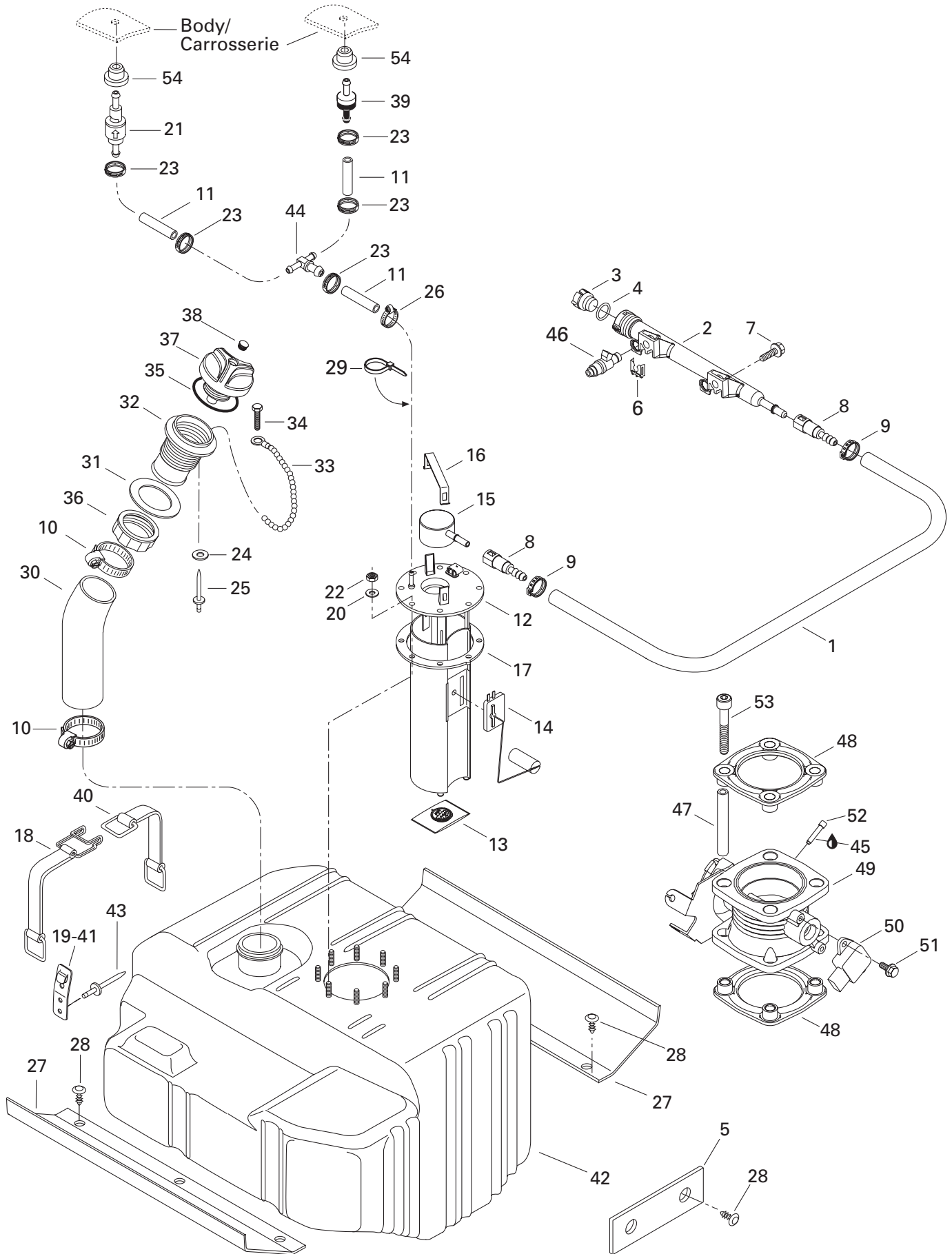
Fuel System Système d'alimentation

GTX RFI
5666 - 5843

1	204 000 068	Hose 1/4 "	Boyau 1/4"	@
N 2	270 600 008	Fuel Rail	Rail à essence	1
N 3	270 600 009	Cap	Capuchon	1
N 4	293 300 042	O'Ring	Joint torique	1
5	292 000 415	Rubber Pad	Tampon de caoutchouc	4
N 6	270 600 010	Circlip	Circlip	2
N 7	211 000 176	Hex. Flanged Screw	Vis hex. à épaulement	2
N 8	293 700 035	Connector	Raccord	2
9	293 650 053	Oetiker Clamp	Bride de serrage Oetiker	2
10	293 650 023	Tridon Clamp	Bride de serrage Tridon	2
11	275 500 139	Hose 6 mm	Boyau 6 mm	@
N 12-16	270 600 003	Fuel Pump Module	Module pompe à essence	1
N 13	270 600 011	Lower Filter	Filtre inférieur	1
N 14	270 600 012	Sensor Level	Levier capteur	1
N 15	— XXX —	Fuel Regulator	Régulateur à essence	1
N 16	— XXX —	Latch Bracket	Attache ressort	1
N 17	293 250 088	Gasket	Joint étanche	1
18-19	293 850 025	Strap	Sangle	3
19	293 850 024	Strap Clip	Pince de courroie	3
N 20	211 200 057	Flat Washer 5 mm	Rondelle plate 5 mm	9
N 21	275 500 417	Check Valve	Soupape de retenue	1
22	212 000 004	Elastic Stop Nut M5	Écrou d'arrêt élastique M5	9
23	293 650 042	Clamp Oetiker	Bride de serrage Oetiker	5
24	213 200 018	Washer 3 mm	Rondelle 3 mm	1
25	390 407 900	Pop Rivet	Pop rivet	1
26	293 650 038	Tridon Clamp	Bride de serrage Tridon	1
27	293 830 040	Pad Rubber	Tampon de caoutchouc	2
28	293 730 006	Dart Black	Dard noir	14
29	294 000 606	Tie Rap 180 mm	Attache 180 mm	1
N 30	275 500 377	Filler Neck Hose	Boyau de remplissage	1
31	293 250 029	Gasket	Joint d'étanchéité	1
32	275 500 231	Filler Neck	Goulot de remplissage	1
33	275 500 168	Chain	Chaîne	1
34	211 000 028	Screw K40 x 10	Vis K40 x 10	1
35	293 250 075	Gasket	Joint d'étanchéité	1

Parts marked with «XXX» are not available as spare parts.

Les articles marqués d'un «XXX» ne sont pas disponibles comme pièces de remplacement.





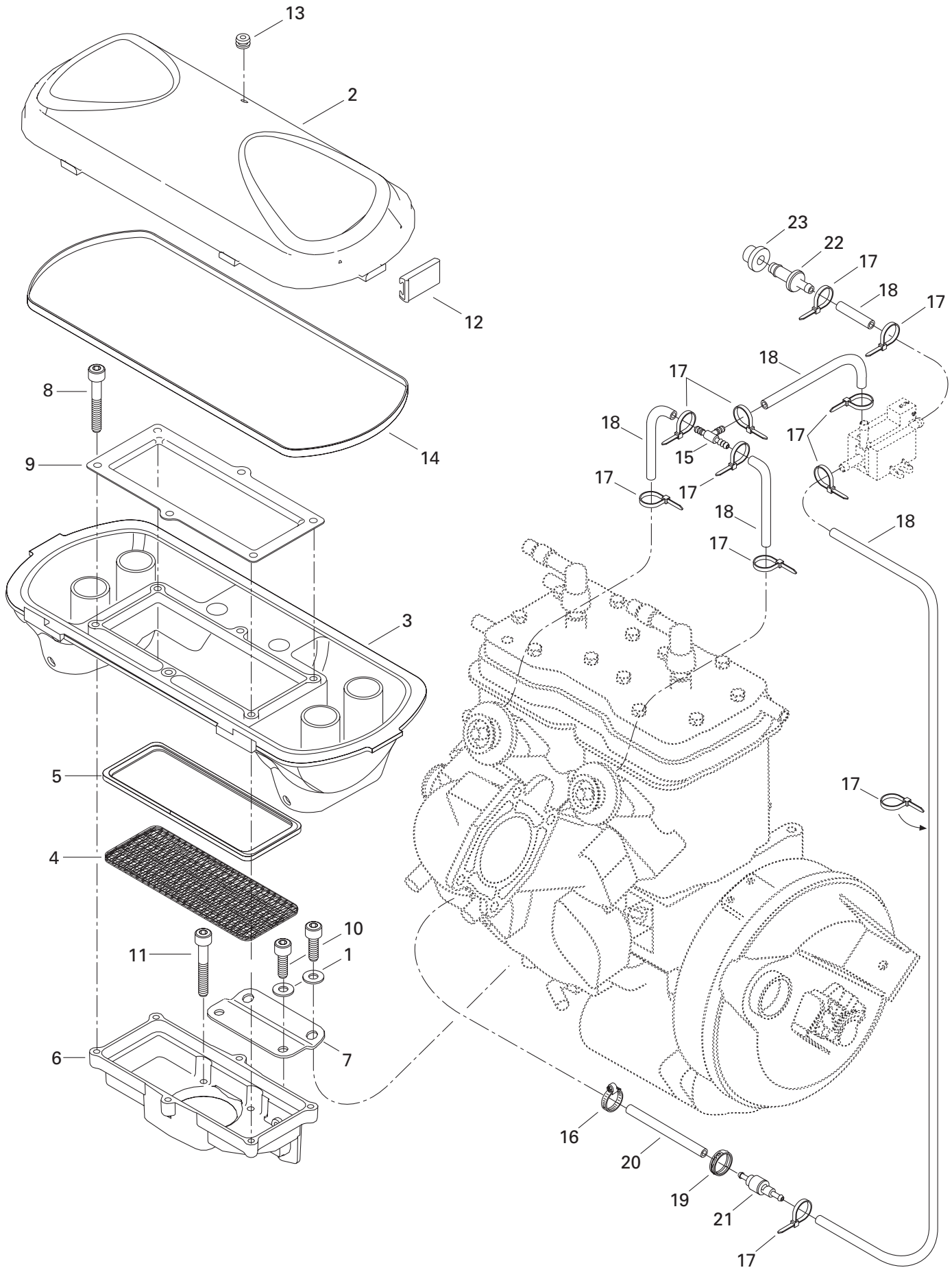
Fuel System Système d'alimentation

GTX RFI
5666 - 5843

36	211 100 012	Nut-Fuel Filler Neck	Écrou de goulot de remplissage	1
37→38	275 500 153	Fuel Tank Cap	Bouchon du réservoir à essence	1
38	293 000 034	Cap Snap	Cap pression	1
39	275 500 398	Check Valve	Soupape de retenue	1
40→41	293 850 026	Strap	Courroie	3
41	293 850 024	Strap Clip	Pince de courroie	3
N 42	275 500 321	Fuel Tank	Réservoir à essence	1
43	293 150 037	Rivet 3/16	Rivet 3/16	12
44	293 710 024	«T» Fitting	Raccord en «T»	1
45	— XXX —	Loctite 220	Loctite 220	@
N 46	270 600 004	Injector	Injecteur	2
N 47	275 500 352	Spacer Tube	Tube espaceur	4
N 48	293 250 071	Gasket	Joint étanche	2
N 49→52	270 000 417	Throttle Body Ass'y	Carter accélérateur ass.	1
N 50	270 000 251	Throttle Sensor	Capteur d'accélérateur	1
N 51	211 000 205	Potentiometer Screw M4	Vis de potentiomètre M4	2
52	210 100 001	Socket Head Screw M6 x 30	Vis Allen M6 x 30	1
N 53	211 000 183	Socket Head Screw M6 x 90	Vis Allen M6 x 90	4
54	293 720 029	Grommet	Passe-fils	2

Parts marked with «XXX» are not available as spare parts.

Les articles marqués d'un «XXX» ne sont pas disponibles comme pièces de remplacement.

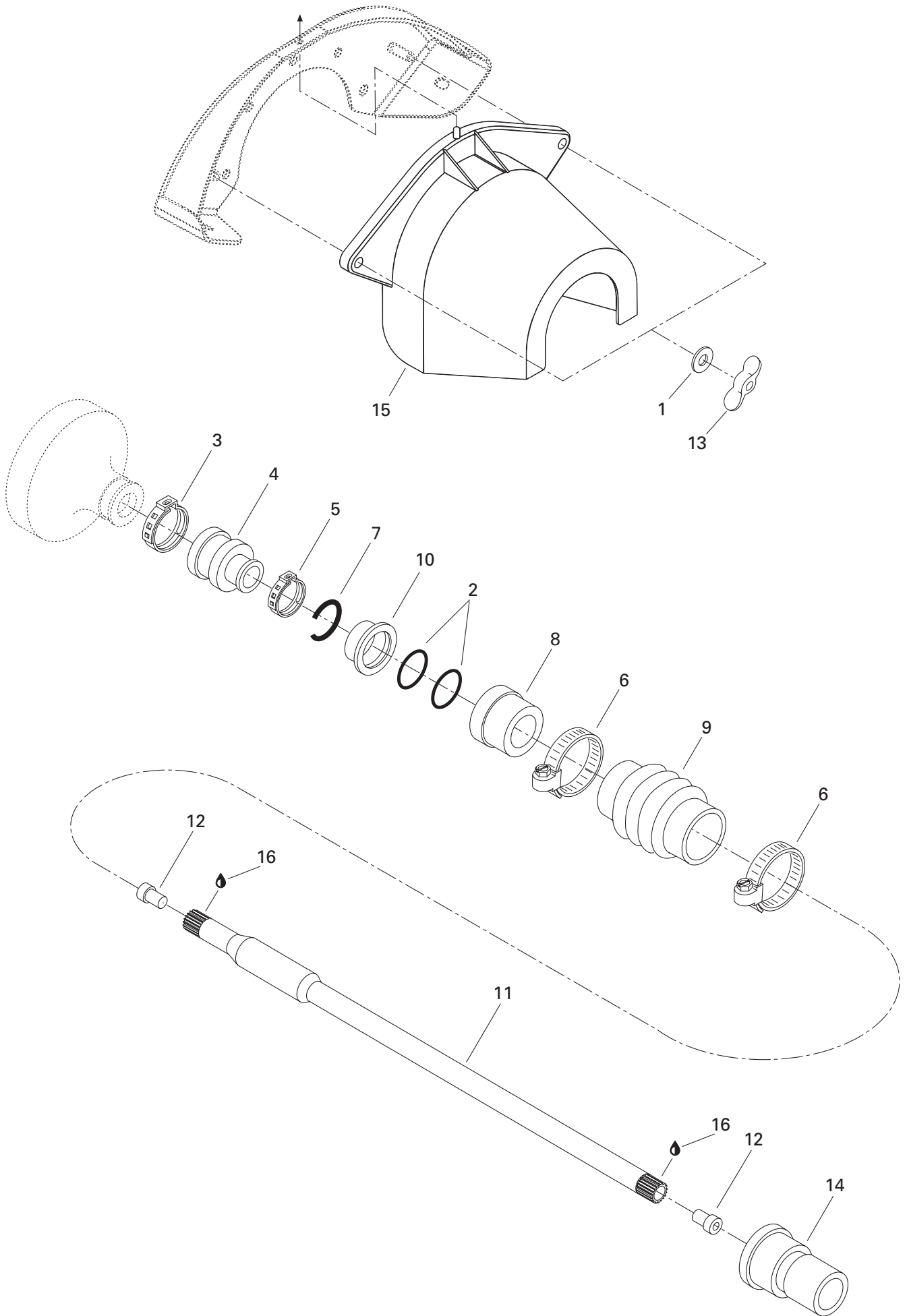




Air Intake System Système d'admission d'air

GTX RFI
5666 - 5843

1	213 200 001	Washer 6 mm	Rondelle 6 mm	4
N 2	273 000 115	Air Silencer Cover	Couvercle du silencieux d'admission ..	1
3	273 000 103	Air Silencer Base	Base du silencieux d'admission	1
N 4	273 000 118	Flame Arrester	Coupe-flamme	1
5	273 000 020	Isolator	Isolateur	1
N 6	273 000 086	Arrester Housing	Carter de flamme	1
N 7	270 000 248	Support	Support	1
N 8	211 000 175	Socket Head Screw M6 x 25	Vis Allen M6 x 25	6
9	273 000 059	Holder	Dispositif de retenue	1
N 10	211 000 177	Socket Head Screw M6 x 12	Vis Allen M6 x 12	4
N 11	211 000 183	Socket Head Screw M6 x 90	Vis Allen M6 x 90	4
12	273 000 006	Retainer Clip	Attache de retenue	6
13	293 830 005	Rubber Plug	Bouchon de caoutchouc	1
14	293 250 023	Gasket	Joint étanche	1
N 15	293 710 068	"T" Fitting	Raccord en "T"	1
16	293 650 038	Tridon Clamp	Bride de serrage Tridon	1
17	293 750 001	Tie Rap 94 mm	Attache 94 mm	11
N 18	270 000 374	Hose 4.3 mm	Boyau 4.3 mm	@
19	293 650 042	Oetiker Clamp	Bride de serrage Oetiker	1
N 20	270 000 389	Formed Hose	Boyau formé	1
21	275 500 104	Check Valve	Soupape de retenue	1
N 22	293 700 031	Fitting	Raccord	1
23	293 720 029	Grommet	Passe-fils	1

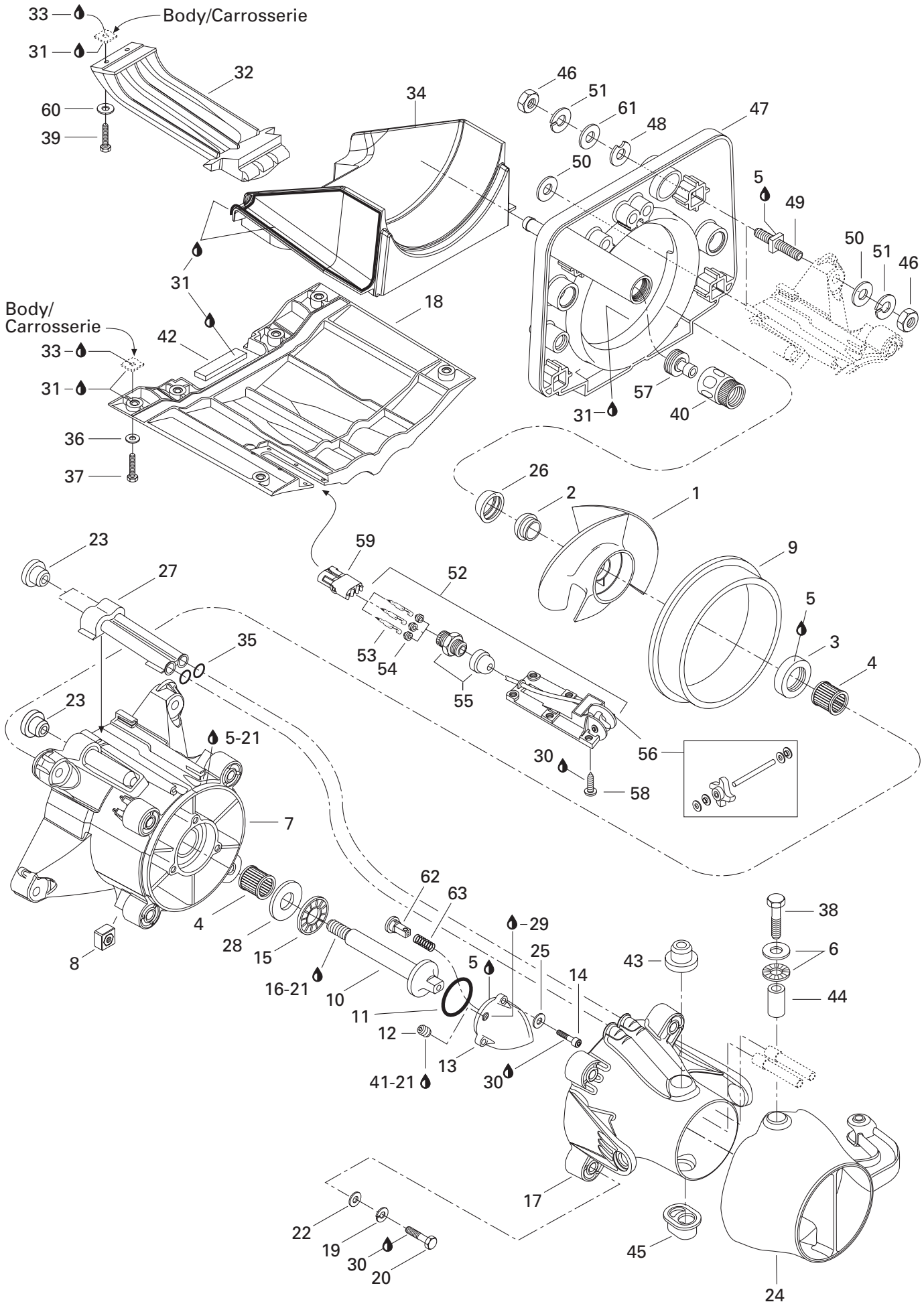




Drive System Système d'entraînement

GTX RFI
5666 - 5843

1	213 200 011	Washer 8 mm	Rondelle 8 mm	2
2	293 300 032	O-Ring	Joint torique	2
3	293 650 021	Oetiker Clamp	Bride de serrage Oetiker	1
4	272 000 001	Rubber Boot	Enveloppe de caoutchouc	1
5	293 650 067	Oetiker Clamp	Bride de serrage Oetiker	1
6	293 650 040	Tridon Clamp	Bride de serrage Tridon	2
7	272 000 135	"C" Clip	Pince en "C"	1
8	272 000 042	Ring Carbone	Bague carbone	1
9	272 000 041	Protection Hose	Boyau de protection	1
10	272 000 064	Ring-Seal Carrier	Bague support flottant	1
11	272 000 127	Drive Shaft	Arbre de transmission	1
12	272 000 019	Plug (Bumper)	Bouchon (contre-choc)	2
13	218 681 000	Wing Nut M8	Écrou papillon M8	2
14	292 000 075	Hull Thru Fitting	Passe coque	1
15	272 000 094	Flywheel Guard	Garde volant	1
16	293 550 010	Synthetic Grease, 400 gr	Graisse synthétique, 400 gr	@

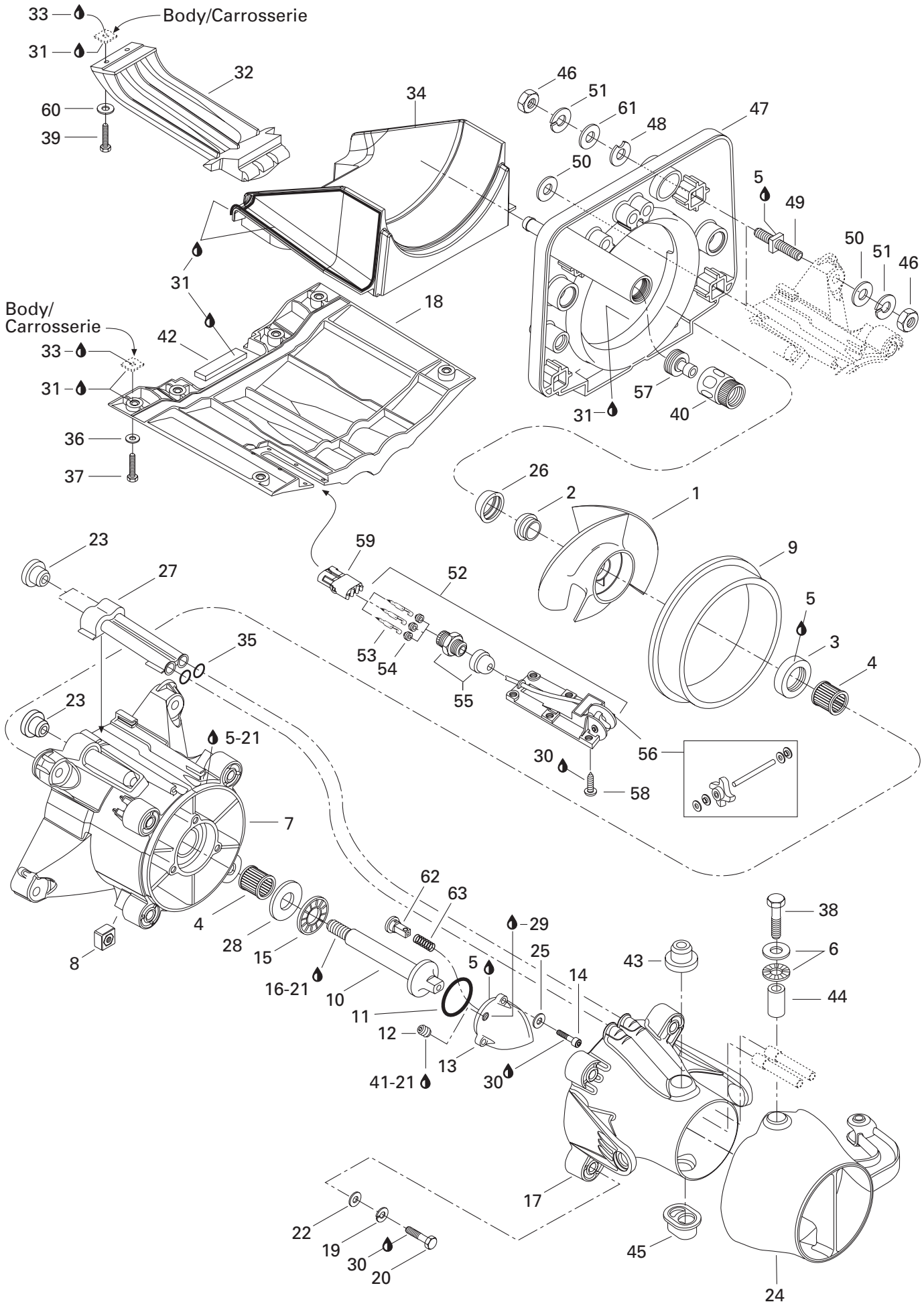




Propulsion System Système de propulsion

GTX RFI
5666 - 5843

N 1	271 000 774	Stainless Steel Impeller Ass'y	Hélice d'acier inoxydable ass.	1
2	271 000 516	Impeller Boot	Protecteur d'hélice	1
3	293 200 025	Double Lip Seal	Anneau d'étanchéité	1
4	293 350 017	Needle Bearing	Roulement à aiguilles	2
5	293 800 038	Loctite 518, 50 ml	Loctite 518, 50 ml	@
6	211 200 002	Washer Stop	Rondelle d'appui	4
N 7-9	204 160 046	Impeller Housing Ass'y	Carter de turbine ass.	1
8	211 100 033	Square Nut M8	Écrou carré M8	4
9	271 000 290	Wear-Ring	Bague d'usure	1
10	271 000 291	Impeller Shaft	Arbre de turbine	1
11	293 300 011	O-Ring	Joint torique	1
12	211 500 001	Pipe Plug Socket 1/8-27 NPT	Bouchon 1/8-27 NPT	1
N 13	271 000 895	Impeller Cover	Couvercle de turbine	1
N 14	215 952 060	Socket Head Screw M5 x 20	Vis Allen M5 x 20	3
15	293 350 019	Thrust Bearing	Palier de butée	1
16	293 800 005	Loctite 271, 10 ml	Loctite 271, 10 ml	@
N 17	271 000 851	Venturi Ass'y	Venturi ass.	1
18	271 000 712	Riding Plate (Black)	Plaque de promenade (noire)	1
19	213 000 001	Lock-Washer 8 mm	Rondelle-frein 8 mm	4
20	215 687 060	Hex. Screw M8 x 70	Vis hex. M8 x 70	4
21	293 800 041	Primer Loctite	Apprêt Loctite	@
22	293 050 001	Flat Washer 8 mm	Rondelle plate 8 mm	4
23	293 300 040	O-Ring	Joint torique	3
N 24	271 000 889	Steering Nozzle	Buse de direction ass.	1
25	213 200 004	Flat Washer 5 mm	Rondelle plate 5 mm	3
26	271 000 517	Ring	Bague	1
27	271 000 366	Water Outlet	Sortie d'eau	1
28	293 350 020	Thrust Washer	Rondelle de butée	1
29	293 600 011	Synthetic Oil	Huile synthétique	@
30	293 800 015	Loctite 242, 10 ml	Loctite 242, 10 ml	@
31	293 800 053	Sealant Right Stuff 26015, 7 oz.	Enduit "Right Stuff" 26015, 7 oz.	@
32	271 000 732	Inlet Grate	Grille de pompe	1
33	293 800 033	Silicone Sealant, Adchem Clear 4511	Enduit étanche - silicone, Adchem 4511	@
34	271 000 576	Shoe	Sabot	1
35	293 300 013	O-Ring	Joint torique	2
36	213 200 002	Washer 8 mm	Rondelle 8 mm	6
37	210 000 007	Screw Hex. M8 x 30	Vis hex. M8 x 30	6
38	211 000 047	Screw Special M8	Vis spéciale M8	2

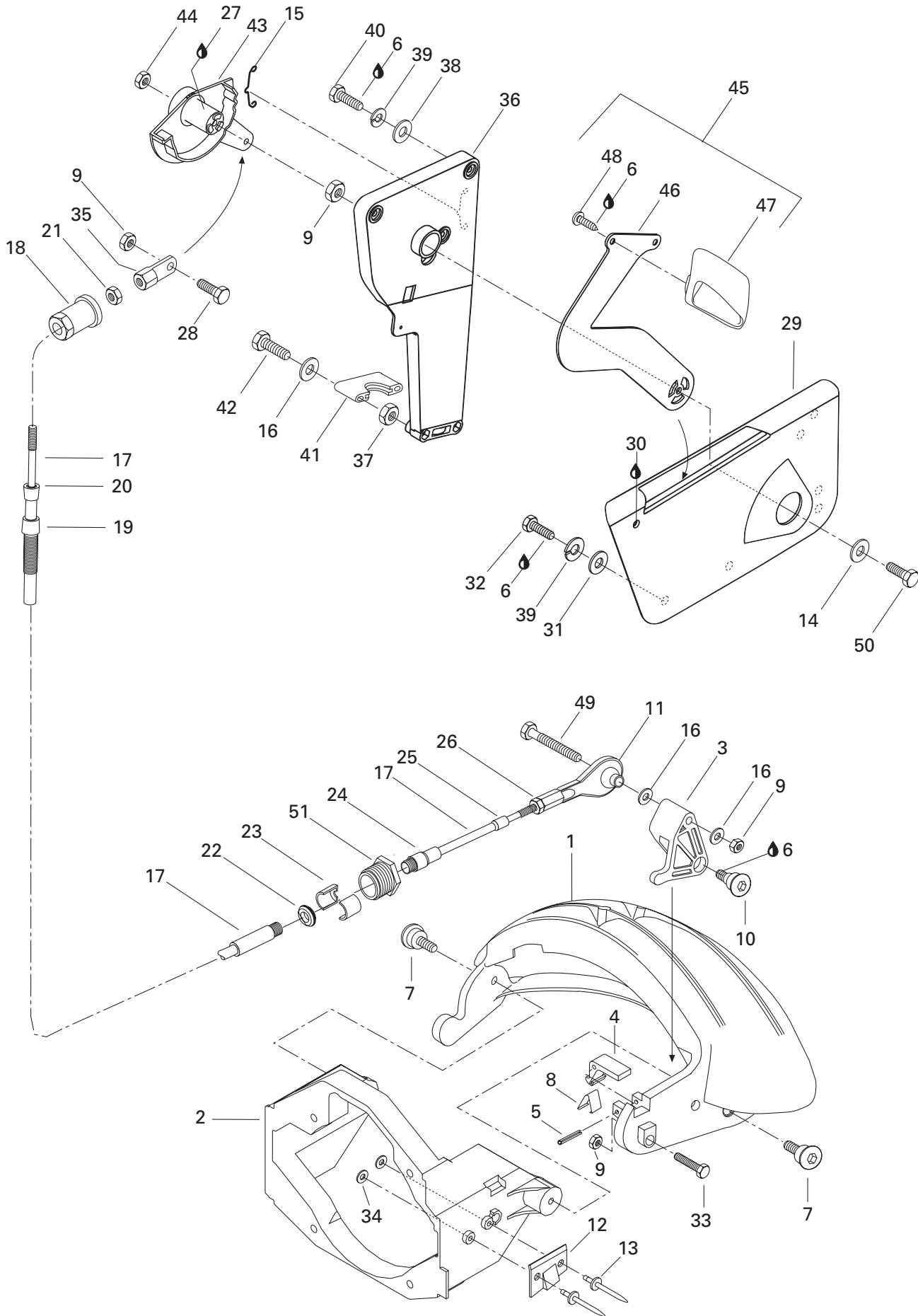




Propulsion System Système de propulsion

GTX RFI
5666 - 5843

39	210 000 005	Hex. Screw M6 x 25	Vis hex. M6 x 25	2
N 40	293 710 077	Quick Fitting	Raccord rapide	1
41	293 800 013	Loctite 56765, Pipe Sealant, 250 ml ...	Loctite 56765, joint pour tuyau, 250 ml ..	@
42	293 200 003	Seal	Anneau étanche	@
43	293 900 001	Bushing (Venturi)	Douille (venturi)	1
44	271 000 122	Sleeve	Manchon	2
45	293 900 010	Bushing Plastic	Douille de plastique	1
46	212 100 007	Nut M10	Écrou M10	8
47	271 000 575	Support pump	Support de pompe	1
48	272 000 053	Shim	Cale	@
49	271 000 693	Stud	Goujon	4
50	213 200 003	Washer 10 mm	Rondelle 10 mm	6
51	213 000 003	Washer Lock 10 mm	Rondelle-frein 10 mm	8
52→56	278 000 849	Speed Sensor	Capteur de vitesse	1
53	278 000 222	Male Terminal (18 gauge)	Cosse mâle (calibre 18)	3
54	278 000 218	Wire Seal (16 and 18 gauge - green) ..	Joint de fil (16 et 18 calibre - vert)	3
55	293 710 031	Electric Connector	Connecteur électrique	1
56	295 500 108	Paddle Wheel Kit	Ens. de roue à aube	1
N 57	293 710 078	Adaptor	Adapteur	1
58	216 351 060	Screw M5 x 10	Vis M5 x 10	6
59	278 000 281	Female Housing (3 Circuits)	Bloc femelle (3 circuits)	1
60	213 200 001	Flat Washer 6 mm	Rondelle plate 6 mm	2
61	217 002 600	Flat Washer	Rondelle plate	2
N 62	271 000 898	Pusher	Poussoir	1
63	271 000 704	Spring	Ressort	1

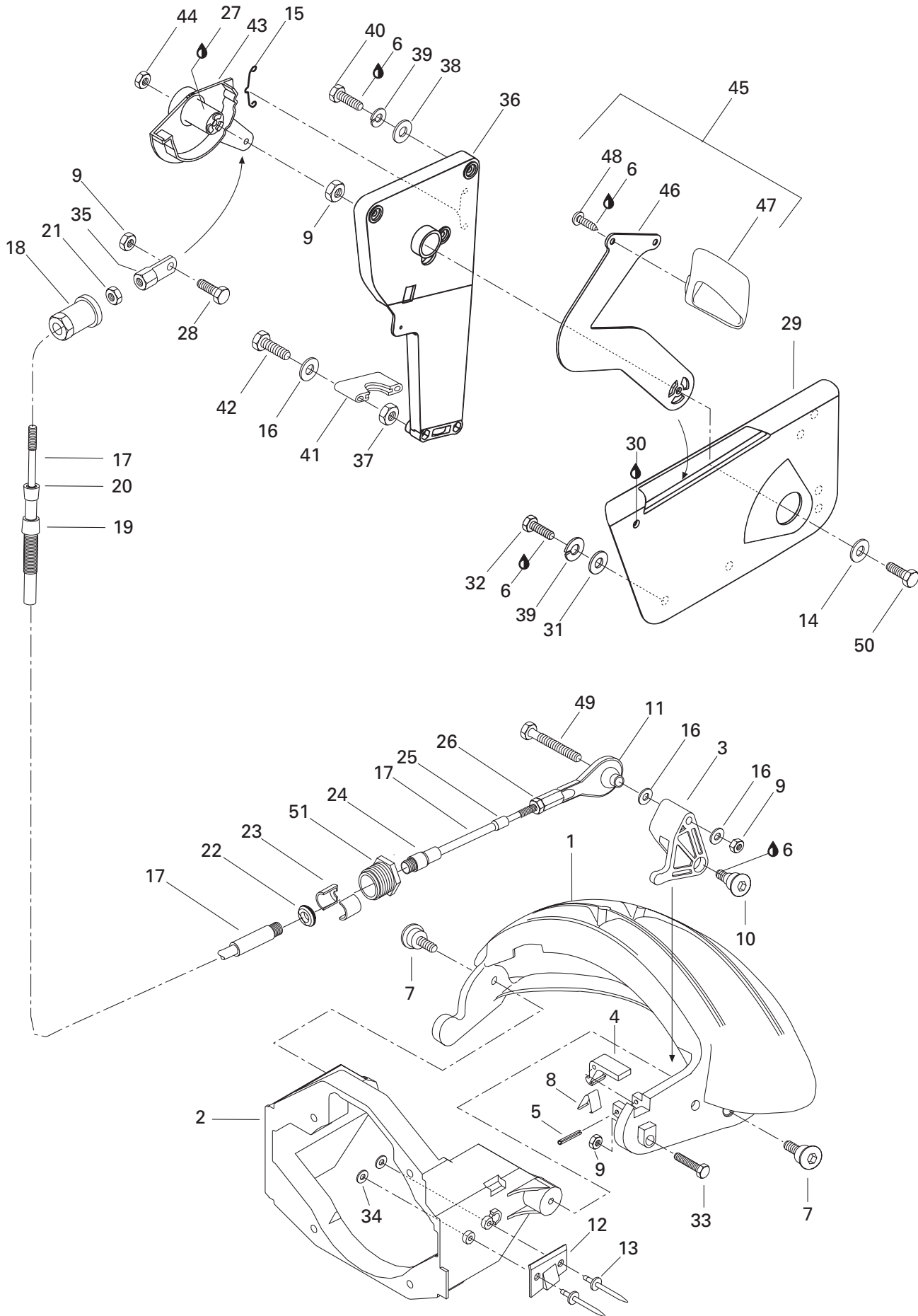




Reverse Marche arrière

GTX RFI
5666 - 5843

1	271 000 849	Gate - Reverse	Vanne de renverse	1
N 2	271 000 846	Gate Support	Support de vanne	1
3	271 000 583	Cable Lever	Levier de câble	1
4	271 000 430	Lever Hook	Levier crochet	1
5	211 400 009	Roll Pin 1/8	Goupille ressort 1/8	1
6	293 800 015	Loctite 242, 10 ml	Loctite 242, 10 ml	@
7	211 000 007	Screw	Vis	2
8	271 000 431	Spring	Ressort	1
9	212 000 001	Elastic Stop Nut M6	Écrou d'arrêt élastique M6	3
10	211 000 077	Screw	Vis	1
11	277 000 153	Ball Joint	Joint rotule	1
12	271 000 485	Pawl-stop	Cran d'arrêt	1
13	293 150 043	Pop Rivet 3/16	Pop rivet 3/16	2
14	213 200 001	Washer	Rondelle	1
15	271 000 612	Spring	Ressort	1
16	213 200 001	Washer 6 mm	Rondelle 6 mm	4
N 17	277 000 725	Reverse cable Ass'y	Câble de renverse ass.	1
18	277 000 167	Knob Adjuster	Bouton d'ajustement	1
19	277 000 473	Boot - Large	Embout - Grand	1
20	277 000 466	Boot - Small	Embout - Petit	1
21	212 100 005	Nut 10-32 UNF	Écrou 10-32 UNF	1
22	211 100 009	Washer - Rubber	Rondelle de caoutchouc	1
23	277 000 055	Half Ring	Demie bague	2
24	277 000 473	Boot - Large	Embout - Grand	1
25	277 000 466	Boot - Small	Embout - Petit	1
26	212 100 005	Nut 10-32 UNF	Écrou 10-32 UNF	1
27	293 550 010	Synthetic Grease, 400 gr	Graisse synthétique, 400 gr	@
28	211 000 022	Hex. Screw M6 x 25	Vis hex. M6 x 25	1
N 29	271 000 836	Handle Reverse Housing	Logement de manette de renverse	1
30	293 800 033	Silicone Sealant, Adchem Clear 4511	Enduit étanche silicone, Adchem Clair 4511 @	
31	211 200 033	Washer	Rondelle	3
32	215 051 260	Hex. Screw M5 x 12	Vis hex. M5 x 12	3
33	210 000 004	Hex. Screw M6 x 20	Vis hex. M6 x 20	1
34	211 200 035	Washer	Rondelle	2
35	277 000 646	Joint	Rotule	1
36	271 000 584	Reverse Cable Support	Support de câble de renverse	1
37	212 000 001	Elastic Stop Nut M6	Écrou d'arrêt élastique M6	2
38	213 200 015	Washer 5 mm	Rondelle 5 mm	3





Reverse Marche arrière

GTX RFI
5666 - 5843

39	217 351 500	Washer Lock 5 mm	Rondelle frein 5 mm	6
40	215 051 660	Hex. Screw M5 x 16	Vis hex. M5 x 16	3
41	277 000 162	Thrust Support	Palier support	1
42	215 665 060	Hex. Screw M6 x 50	Vis hex. M6 x 50	2
43→44	271 000 585	Lever Interior	Levier intérieur	1
44	212 000 001	Elastic Stop Nut M6	Écrou d'arrêt élastique M6	1
45→48	271 000 586	Handle Reverse Ass'y	Manette de renverse ass.	1
46	271 000 613	Lever Handle	Levier de manette	1
47	271 000 614	Reverse Handle	Manette de renverse	1
48	216 151 260	Screw M5 x 12	Vis M5 x 12	2
49	215 666 060	Hex. Screw M6 x 60	Vis hex. M6 x 60	1
50	215 061 660	Hex. Screw M6 x 16	Vis hex. M6 x 16	1
51	277 000 052	Cable Lock	Barrure de câble	1



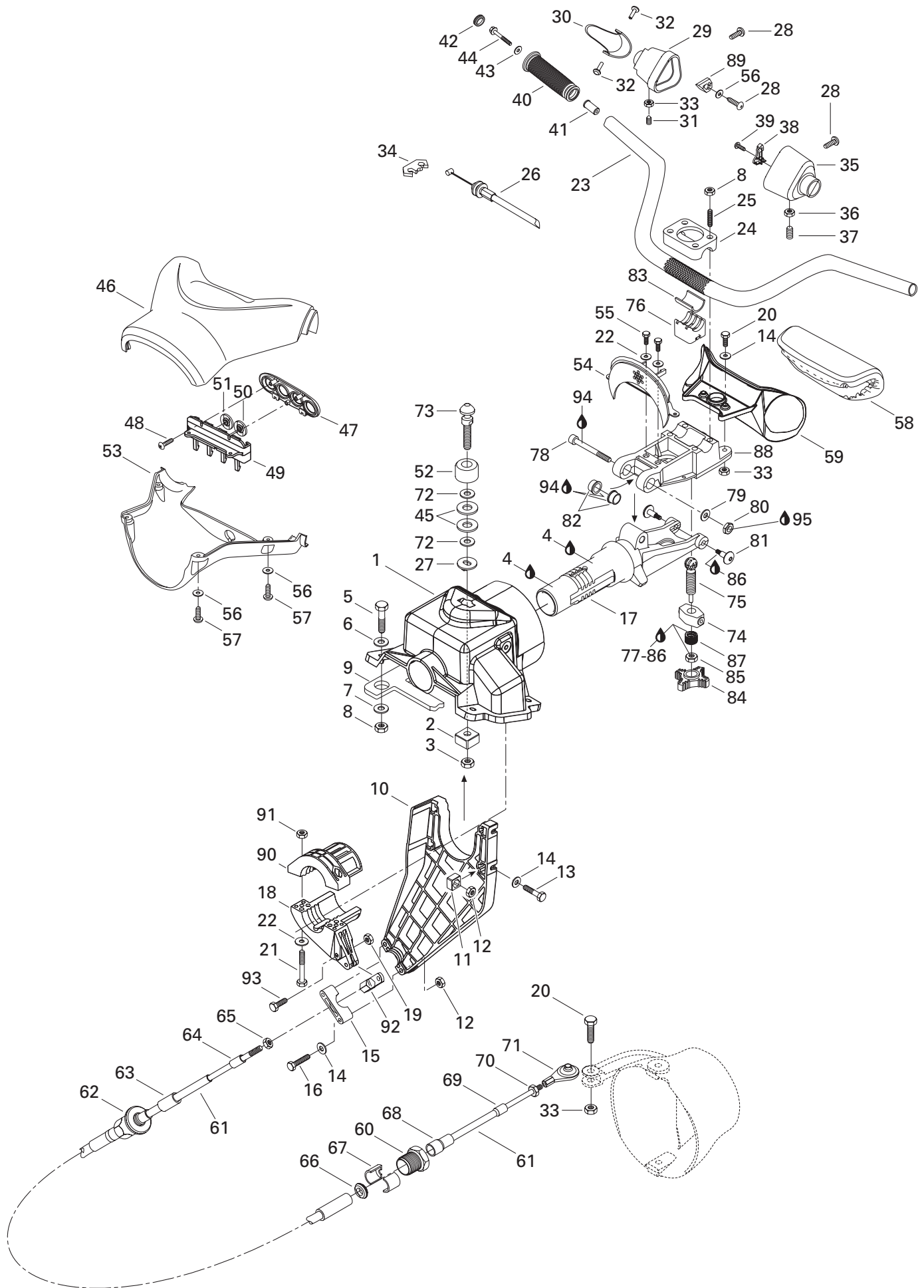
Steering Direction

GTX RFI
5666 - 5843

1→3	277 000 515	Steering Support	Support de direction	1
2→3	271 000 598	Nut Housing	Logement d'écrou	1
3	212 000 003	Elastic Stop Nut M10	Écrou d'arrêt élastique M10.....	1
4	293 550 010	Synthetic Grease, 400gr	Graisse synthétique, 400gr	@
5	210 100 013	Hex. Screw M8 x 35	Vis hex. M8 x 35	4
6	213 200 002	Flat Washer 8 mm	Rondelle plate 8 mm	4
7	213 200 011	Flat Washer 8 mm	Rondelle plate 8 mm	4
8	212 000 002	Elastic Stop Nut M8	Écrou d'arrêt élastique M8.....	8
9	293 250 068	Gasket	Joint étanche.....	1
10→12	277 000 516	Cable Support	Support de câble	1
11	269 500 252	Nut Housing	Logement d'écrou	3
12	212 000 001	Elastic Stop Nut M6.....	Écrou d'arrêt élastique M6.....	5
13	210 000 004	Hex. Screw M6 x 20	Vis hex. M6 x 20	3
14	213 200 001	Flat Washer 6 mm	Rondelle plate 6 mm	7
15	277 000 162	Thrust Support	Support de palier	1
16	215 665 060	Hex. Screw M6 x 50	Vis hex. M6 x 50	2
N 17	277 000 758 400	Steering Stem	Tige de direction.....	1
18→19	277 000 518	Steering Stem Arm	Bras de tige de direction	1
19	212 000 001	Elastic Stop Nut M6.....	Écrou d'arrêt élastique M6.....	1
20	210 000 006	Hex. Screw M6 x 30	Vis hex. M6 x 30	3
21	210 000 005	Hex. Screw M6 x 25	Vis hex. M6 x 25	2
22	213 200 007	Flat Washer 6 mm	Rondelle plate 6 mm	4
N 23	277 000 768	Handle bar	Guidon	1
24	277 000 142	Steering Clamp	Bride de direction	1
25	— XXX —	Stud M8 x 55	Goujon M8 x 55	4
N 26	277 000 716	Throttle Cable	Câble d'accélérateur	1
27	293 450 152	Nylon Insert.....	Ajout de nylon	1
28	211 100 004	Screw Taptite	Vis Taptite	4
29	277 000 285	Throttle Handle Housing	Logement de manette d'accélérateur	1
30	277 000 214	Throttle Handle	Manette d'accélérateur	1
31	211 000 039	Set Screw M6 x 12	Vis d'ajustement M6 x 12	1
32	277 000 381	Pin	Goupille	2
33	212 000 001	Elastic Stop Nut M6.....	Écrou d'arrêt élastique M6.....	4
34	277 000 279	Lock Tab	Patte de verrouillage	1
35→37	277 000 036	L.H. Handle Housing Ass'y	Logement de manette de gauche ass.	1

Parts marked with «XXX» are not available as spare parts.

Les articles marqués d'un «XXX» ne sont pas disponibles comme pièces de remplacement.





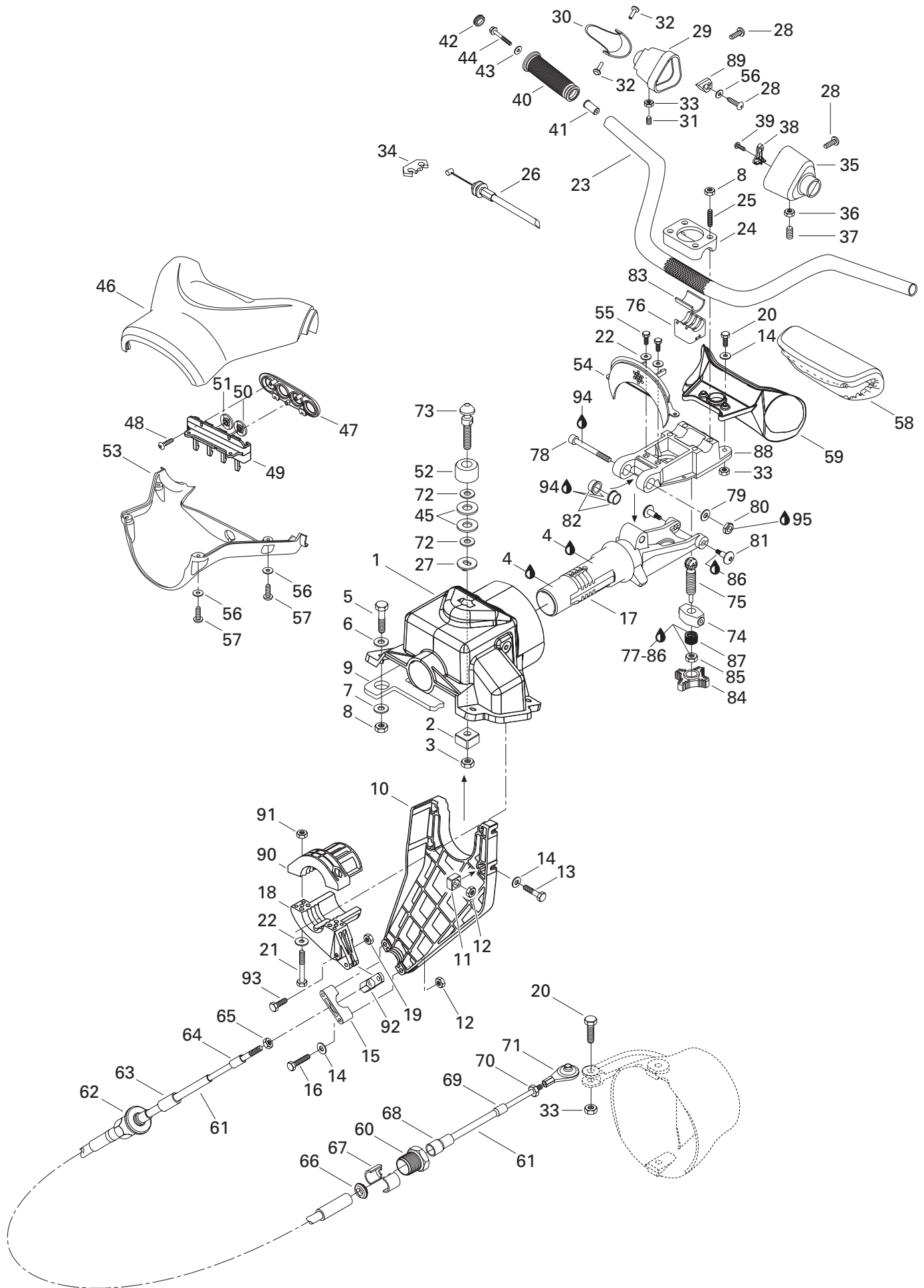
Steering Direction

GTX RFI
5666 - 5843

36	212 000 001	Elastic Stop Nut M6	Écrou d'arrêt élastique M6	1
37	211 000 039	Set Screw M6 x 12	Vis d'ajustement M6 x 12	1
38	277 000 219	Retainer Plate	Plaque de retenue	1
39	211 000 032	Tapping Screw	Vis autotaraudeuse	1
40→44	295 500 110	Handle Grip Kit	Ens. gaine de guidon	1
41	— XXX —	Grip Insert	Ajout de gaine	2
42	277 000 203	Grip Cap	Capuchon de gaine	2
43	213 200 007	Flat Washer 6 mm	Rondelle plate 6 mm	2
44	211 000 031	Hex. Screw M6 x 45	Vis hex. M6 x 45	2
45	291 000 628	Rubber Washer	Rondelle de caoutchouc	2
N 46→51	277 000 753	Upper Steering Cover	Couvre guidon supérieur	1
47	277 000 688	Retainer Plate	Plaque de retenue	1
48	211 000 028	Screw K40 x 10	Vis K40 x 10	3
49	277 000 563	Switch Support	Support d'interrupteur	1
N 50	293 000 079	«Mode» Knob	Bouton «Mode»	1
N 51	293 000 080	«Set» Knob	Bouton «Set»	1
52	293 830 025	Rubber Pad	Tampon de caoutchouc	1
N 53	277 000 765	Lower Steering Cover	Couvre guidon inférieur	1
N 54	277 000 766	Plate	Plaque	1
55	211 000 036	Screw Taptite	Vis Taptite	2
56	213 200 004	Flat Washer 5 mm	Rondelle plate 5 mm	6
57	211 000 033	Screw K40 x 16	Vis K40 x 16	4
N 58→59	277 000 723	Pad-Handle	Tampon de guidon	1
59	277 000 687	Pad Support	Support tampon de guidon	1
60	277 000 052	Cable Lock	Barrure de câble	1
N 61→65	277 000 769	Steering Cable	Câble de direction	1
62	277 000 167	Knob Adjuster	Bouton d'ajustement	1
63	277 000 473	Large Boot	Grand embout	1
64	277 000 466	Small Boot	Petit embout	1
65	212 100 005	Nut 10-32	Écrou 10-32	1
66	211 100 009	Rubber Washer	Rondelle de caoutchouc	1
67	277 000 055	Half Ring	Demi bague	2
68	277 000 473	Large Boot	Grand embout	1
69	277 000 466	Small Boot	Petit embout	1
70	212 100 005	Nut 10-32	Écrou 10-32	1

Parts marked with «XXX» are not available as spare parts.

Les articles marqués d'un «XXX» ne sont pas disponibles comme pièces de remplacement.

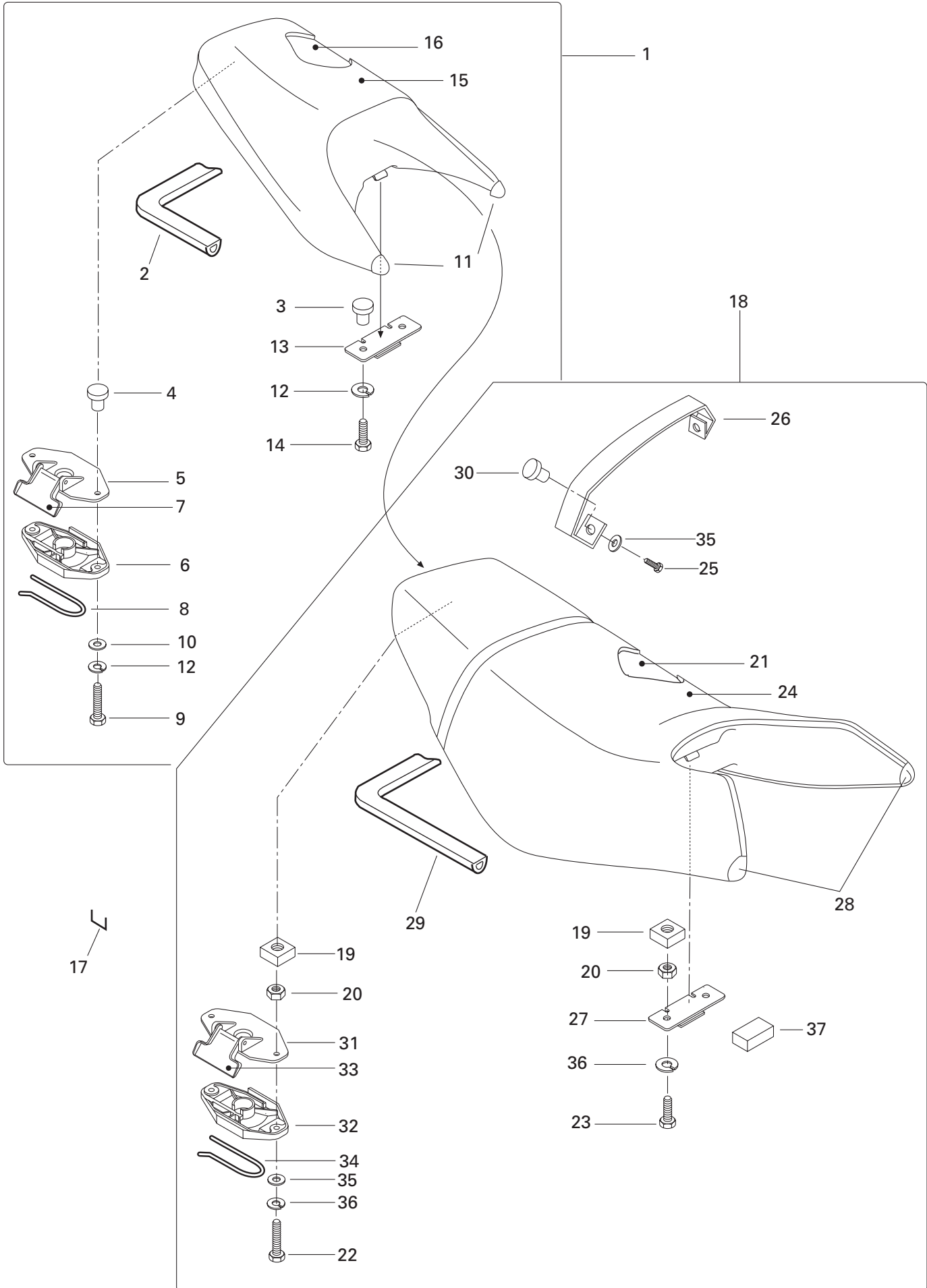




Steering Direction

GTX RFI
5666 - 5843

71	277 000 153	Ball Joint	Joint à rotule	1
72	217 002 600	Flat Washer 10 mm	Rondelle plate 10 mm	2
73	291 000 987	Stud Latch	Ergot d'encrage	1
N 74	277 000 761	Block	Bloc fileté	1
N 75	211 000 145	Adjuster Screw	Vis d'ajustement	1
N 76	277 000 762	Stopper	Butée d'arrêt.....	1
77	293 800 041	Loctite - Primer N	Loctite - apprêt N	@
N 78	205 207 560	Socket Head Screw M10 x 75	Vis Allen M10 x 75	1
79	217 000 600	Flat Washer 10 mm	Rondelle plate 10 mm	1
N 80	218 300 600	Nut M10	Écrou M10	1
N 81	277 000 763	Threaded Pivot	Pivot fileté	2
N 82	277 000 818	Support Bushing	Douille d'appui	2
N 83	293 830 070	Rubber Pad	Tampon de caoutchouc	1
N 84	277 000 764	Adjustment Handle	Poignée d'ajustement	1
N 85	211 100 057	Nut M8	Écrou M8	1
86	293 800 015	Loctite 242, 10 ml	Loctite 242, 10 ml	@
N 87	277 000 786	Stopper Bushing	Douille d'arrêt.....	1
N 88	277 000 796	Steering Support	Support de direction	1
89	293 450 153	Nylon Insert	Ajout de nylon	2
90→91	277 000 519	Thrust Arm	Bras de palier	1
91	212 000 001	Elastic Stop Nut M6	Écrou d'arrêt élastique M6	2
92	277 000 646	Joint	Rotule	1
93	211 000 081	Hex. Screw M6 x 30	Vis hex. M6 x 30	1
94	413 701 000	Loctite 767, Antiseize Lubricant, 12 oz.	Loctite antigrippage, 12 oz.	@
95	293 800 005	Loctite 271, 10 ml.	Loctite 271, 10 ml.	@





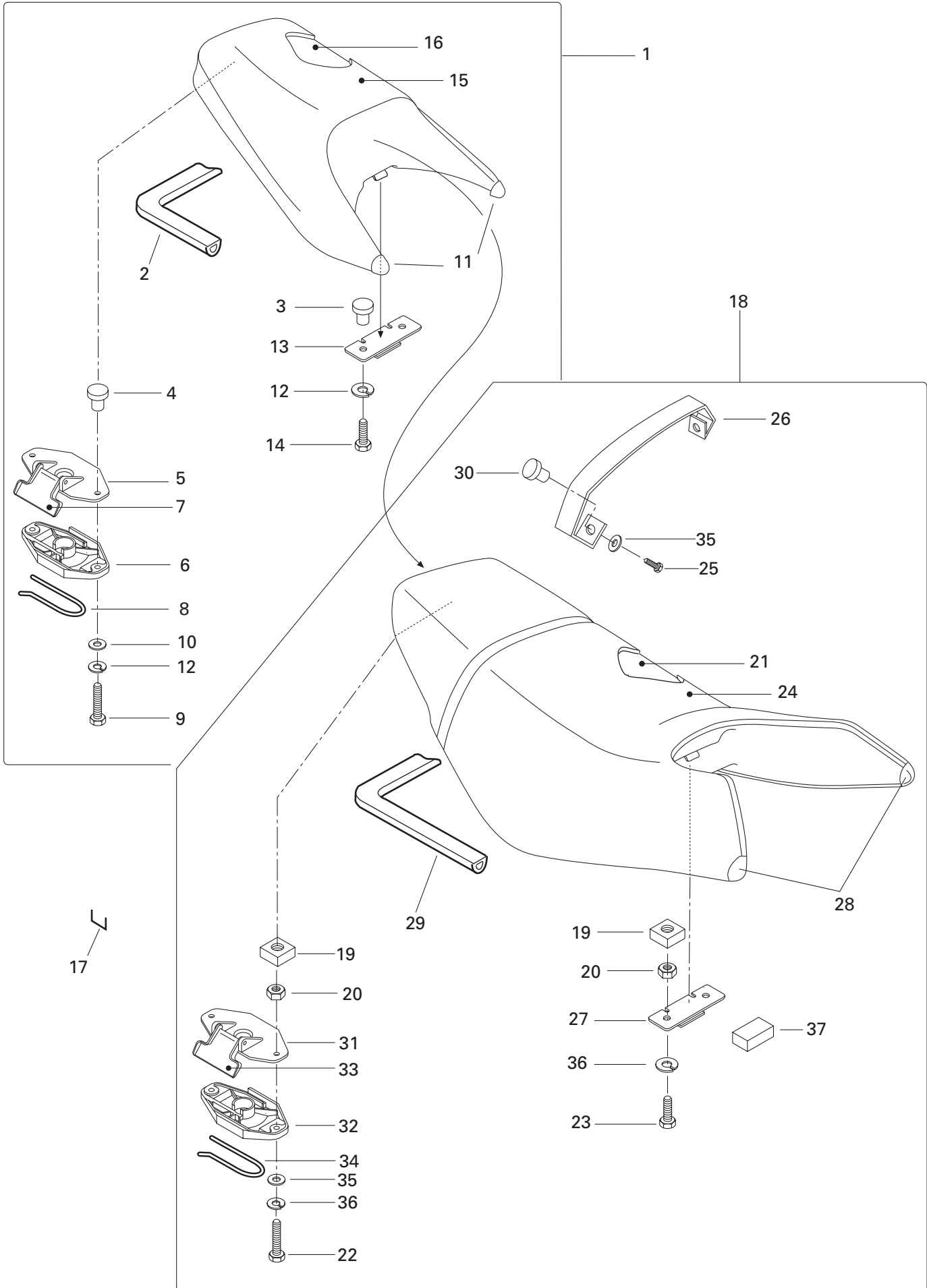
Seat Rear/Front (Engine Cover) Siège arrière/avant (couverture du moteur)

GTX RFI
5666 - 5843

N 1→16	269 000 507	Rear Seat Ass'y (Earthen Clay)	Siège arrière ass. (terre glaise)	1
2	293 200 017	Neoprene Seal	Anneau de néoprène	@
3	211 100 038	"T" Shape Nut 20.5	Écrou en "T" 20.5	2
4	211 100 035	Threaded Insert	Ajout fileté	2
5	269 700 020	Latch Cover	Couvercle du loquet	1
6	269 000 015	Latch Base	Base du loquet	1
7	269 000 016	Latch Lever	Levier du loquet	1
8	269 700 017	Spring	Ressort	1
N 9	207 363 560	Hex. Screw M6 x 35	Vis hex. M6 x 35	2
10	213 200 001	Washer 6 mm	Rondelle 6 mm	2
N 11	269 000 509	Rear Seat Corner RH	Coin de siège arrière DR	1
N	269 000 510	Rear Seat Corner LH	Coin de siège arrière GA	1
12	217 361 500	Lock Washer 6 mm	Rondelle-frein 6 mm	4
13	291 001 167	Keeper Base	Reteneur de base	1
N 14	207 361 600	Hex. Screw M6 x 16	Vis hex. M6 x 16	2
N 15	269 000 508	Rear Seat Cover	Housse de siège arrière	1
16	— XXX —	Rear Seat Foam	Mousse de siège arrière	1
17	293 730 005	Staple	Agrafe	@
N 18→36	269 000 486	Front Seat Ass'y (Earthen Clay)	Siège avant ass. (terre glaise)	1
19→20	269 500 252	Nut Housing Ass'y	Logement d'écrou ass.	4
N 20	232 561 600	Elastic Stop Nut M6	Écrou d'arrêt élastique M6	4
21	— XXX —	Front Seat Foam	Mousse de siège avant	1
N 22	207 363 060	Hex. Screw M6 x 30	Vis Hex. M6 x 30	2
N 23	207 362 060	Hex. Screw M6 x 20	Vis Hex. M6 x 20	2
N 24	269 000 487	Front Seat Cover (Earthen Clay)	Housse de siège avant (terre glaise)...	1
N 25	207 361 660	Hex. Screw M6 x 16	Vis hex. M6 x 16	2
N 26	269 000 488	Strap (Earthen Clay)	Sangle (terre glaise)	1
27	291 001 167	Keeper Base	Reteneur de base	1
N 28	269 000 489	Seat Corner	Coin de siège	2
29	293 200 017	Neoprene Seal	Anneau de néoprène	@
30	293 100 003	Weld Nut M6	Écrou à souder M6	2
31	269 700 020	Latch Cover	Couvercle du loquet	1
32	269 000 015	Latch Base	Base du loquet	1
33	269 000 016	Latch Lever	Levier du loquet	1
34	269 700 017	Spring	Ressort	1

Parts marked with «XXX» are not available as spare parts.

Les articles marqués d'un «XXX» ne sont pas disponibles comme pièces de remplacement.

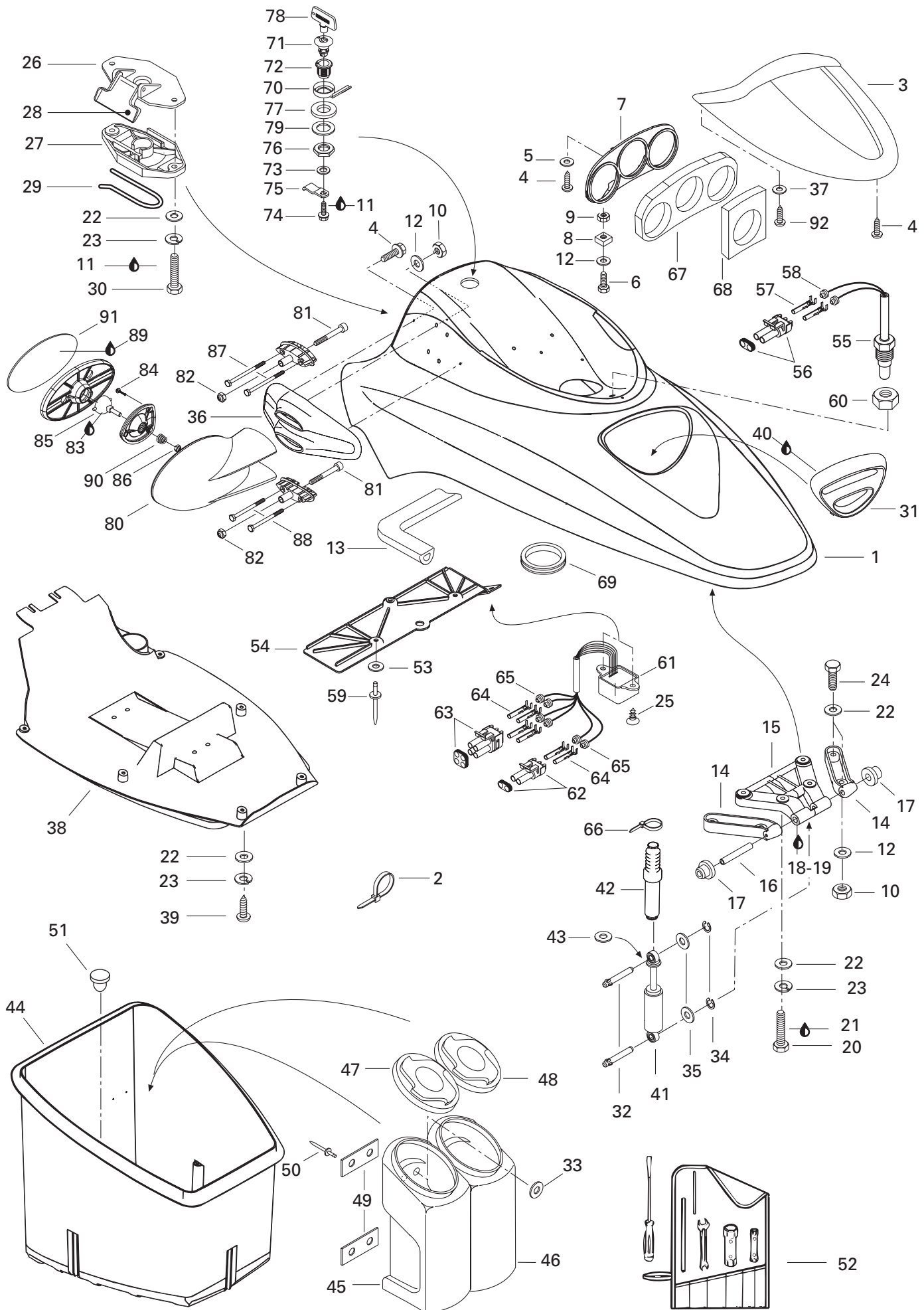




Seat Rear/Front (Engine Cover) Siège arrière/avant (couvercle du moteur)

GTX RFI
5666 - 5843

35	213 200 001	Washer 6 mm	Rondelle 6 mm	4
36	217 361 500	Lock Washer 6 mm	Rondelle frein 6 mm	4
37	269 000 446	Rubber Stopper	Butée de caoutchouc	1

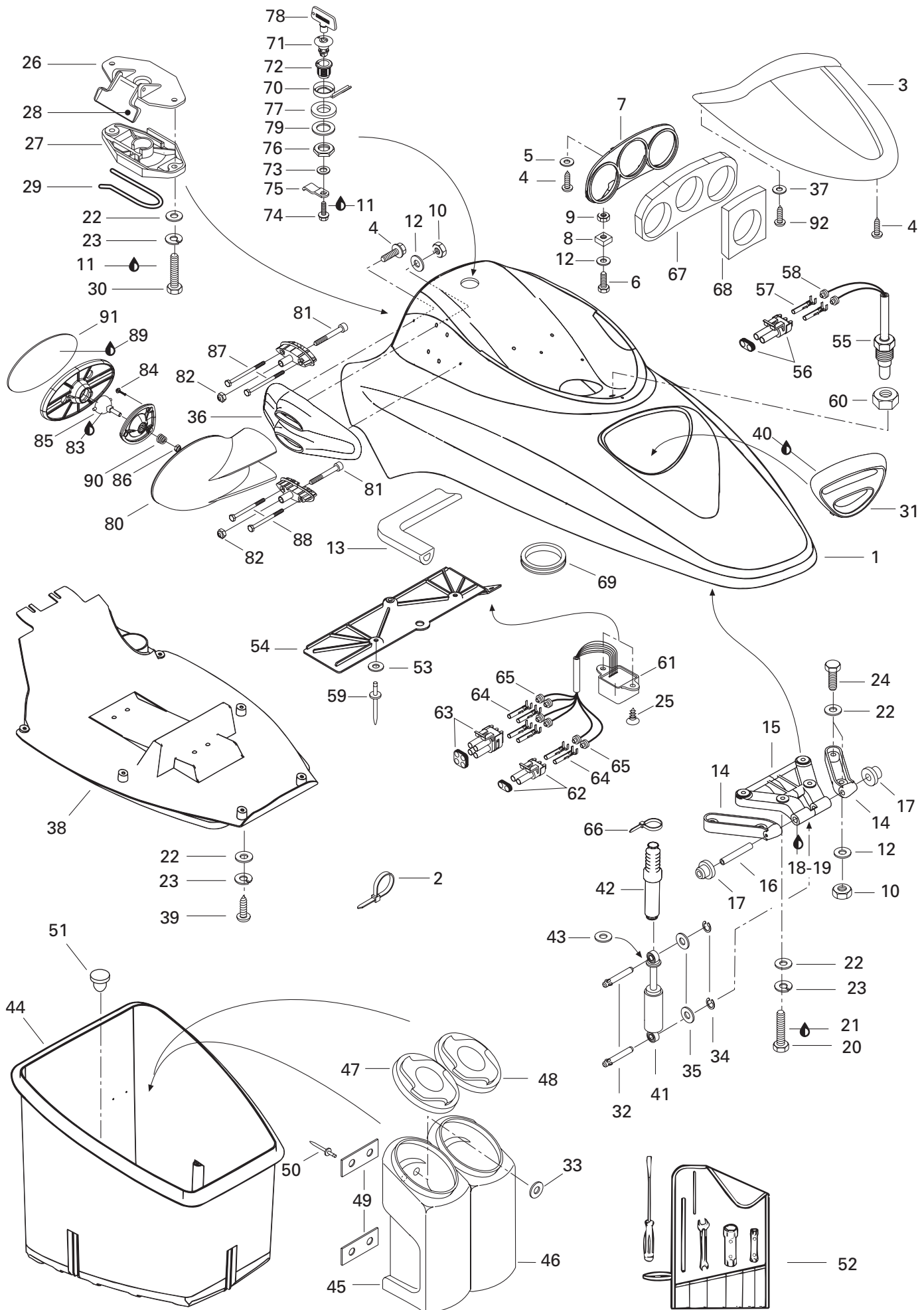




Front Storage Compartment Compartiment à bagage avant

GTX RFI
5666 - 5843

N 1	269 500 554	Storage Cover Upper	Couvercle à bagages supérieur	1
2	293 750 002	Tie Rap 130 mm	Attache 130 mm	3
N 3	269 500 555	Deflector	Défecteur	1
4	211 000 033	Screw K40 x 16	Vis K40 x 16	7
5	217 041 600	Washer 4 mm	Rondelle 4 mm	2
6	210 000 004	Screw Hex. M6 x 20	Vis Hex. M6 x 20	2
7→9	269 500 355	Dash Board Ass'y	Tableau de bord ass.	1
8→9	269 500 252	Housing Nut Ass'y	Logement d'écrou ass.	2
N 9	232 561 600	Elastic Stop Nut M6	Écrou d'arrêt élastique M6	2
10	212 000 001	Elastic Stop Nut M6	Écrou d'arrêt élastique M6	12
11	293 800 015	Loctite 242, 10 ml.	Loctite 242, 10 ml.	@
12	213 200 007	Washer 6 mm	Rondelle 6 mm	14
13	293 250 047	Seal Neoprene	Anneau de néoprène	@
14	269 700 022 111	Hinge RH	Charnière DR	1
	269 700 023 111	Hinge LH	Charnière GA	1
15	269 700 038	Hinge Cover	Couvercle de charnière	1
16	269 700 024	Axle	Axe de rotation	1
17	293 350 016	Cushion	Coussinet	2
18	293 800 054	Loctite 648, 50 ml.	Loctite 648, 50 ml.	@
19	293 800 041	Loctite - Primer	Loctite - Apprêt	@
20	210 000 004	Screw Hex. M6 x 20	Vis Hex. M6 x 20	4
21	293 800 015	Loctite 242, 10 ml.	Loctite 242, 10 ml.	@
22	213 200 001	Washer 6 mm	Rondelle 6 mm	12
23	217 361 500	Lock Washer 6 mm	Rondelle frein 6 mm	8
24	215 663 560	Hex. Screw M6 x 35	Vis hex. M6 x 35	4
25	293 730 016	Dart	Dard	2
26	269 700 020	Cover Latch	Couvercle de loquet	1
27	269 000 015	Base Latch	Base de loquet	1
N 28	269 500 610	Lever Latch	Levier de loquet	1
29	269 700 017	Spring	Ressort	1
30	210 000 005	Hex. Screw M6 x 25	Vis hex. M6 x 25	2
N 31	269 500 525	Intake Grill (Black)	Grille d'admission (noir)	1
32	211 400 006	Pin Short	Goupille courte	2
33	213 200 018	Washer 3 mm	Rondelle 3 mm	4
34	293 370 008	Circlip	Circlip	2
35	213 200 002	Washer 8 mm	Rondelle 8 mm	2
N 36	269 500 560	Support (Mirror) LH	Support (miroir) GA	1
N	269 500 566	Support (Mirror) RH	Support (miroir) DR	1
37	211 200 007	Flat Washer	Rondelle plate	2

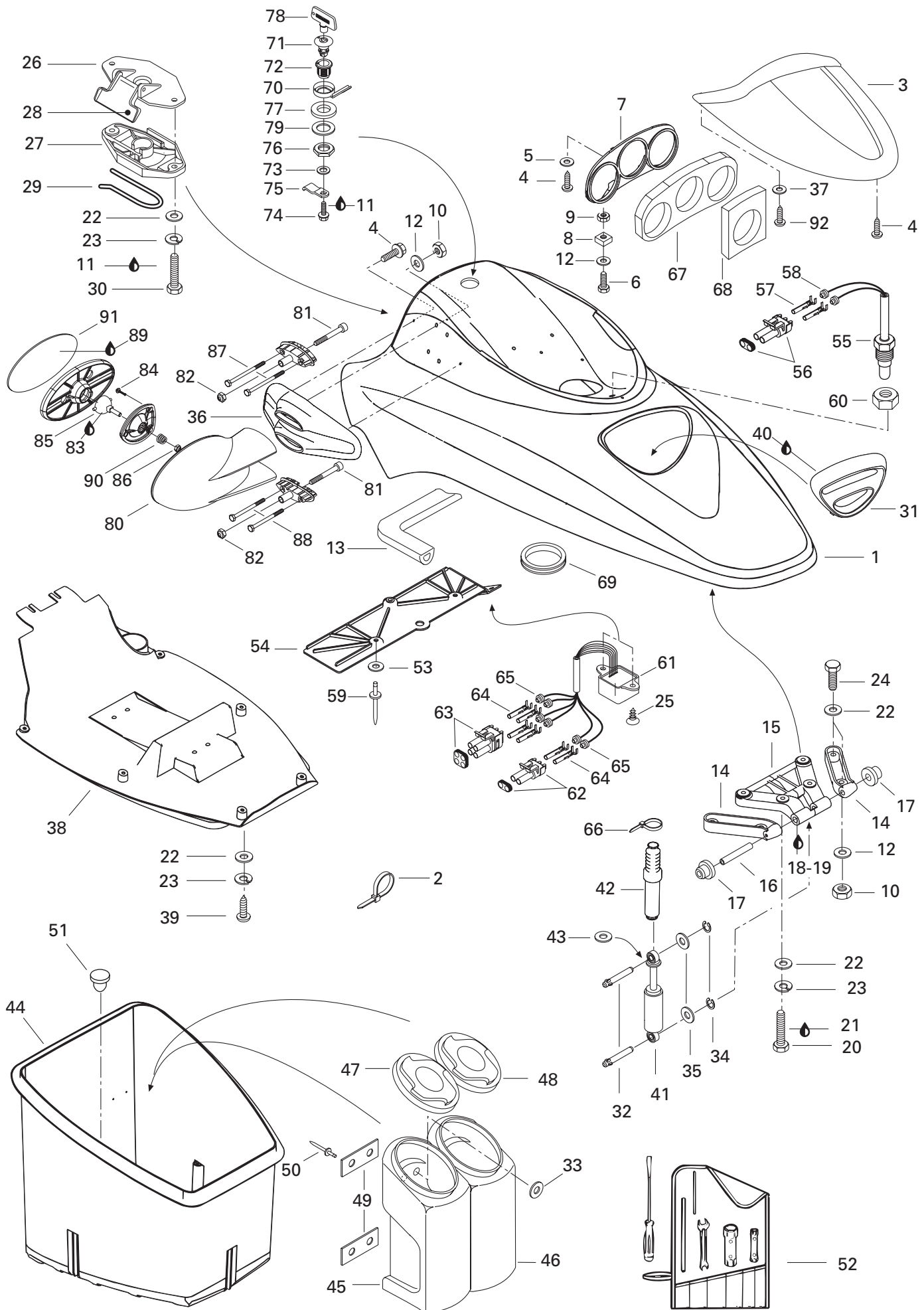




Front Storage Compartment Compartiment à bagage avant

GTX RFI
5666 - 5843

N 38	269 500 660	Storage Cover Lower	Couvercle à bagages inférieur	1
39	215 861 668	Screw Pan Head Phillips M6 x 16	Vis M6 x 16	2
40	293 530 011	Sealant-Sikaflex Black #221	Enduit étanche-Sikaflex noir #221	@
41→43	269 500 261	Gas Spring Ass'y	Ressort à gaz	1
42	291 000 919	Boot	Soufflet	1
43	211 200 034	Washer Aluminum	Rondelle aluminium	1
44	269 500 269	Storage Tray	Coffre à bagage	1
N 45	269 500 606	Extinguisher Housing	Boîtier d'extincteur	1
N 46	269 500 605	Housing Storage	Boîtier de rangement	1
N 47	269 500 603	Extinguisher Housing Cover	Couvercle de Boîtier d'extincteur	1
N 48	269 500 604	Storage Housing Cover	Couvercle de Boîtier de rangement	1
49	293 250 037	Gasket	Joint étanche	4
50	293 150 033	Pop Rivet 1/8	Pop rivet 1/8	4
51	293 830 005	Plug Rubber	Bouchon de caoutchouc	1
52	295 000 066	Tool Kit	Ensemble d'outils	1
53	217 051 300	Washer 5 mm	Rondelle 5 mm	3
54	278 000 857	Mounting Plate	Plaque de montage	1
55→58	278 000 851	Temperature Sensor	Capteur de température	1
56	278 000 220	Male Housing (2 Circuits)	Bloc mâle (2 circuits)	1
57	278 000 223	Female Terminal (18 Gauge)	Cosse femelle (18 calibre)	2
58	278 000 218	Wire Seal (16 and 18 Gauge - Green)	Joint de fil (16 et 18 calibre - vert)	2
59	293 150 008	Pop Rivet 3/16 x .565	Pop rivet 3/16 x .565	3
60	211 100 031	Plastic Nut M10	Écrou de plastique M10	1
61→65	278 001 243	Compass	Boussole	1
62	278 000 220	Male Housing (2 Circuits)	Bloc mâle (2 circuits)	1
63	278 000 891	Male Housing (4 Circuits)	Bloc mâle (4 circuits)	1
64	278 000 223	Female Terminal (18 Gauge)	Cosse femelle (18 calibre)	6
65	278 000 218	Wire Seal (16 and 18 Gauge - Green)	Joint de fil (16 et 18 calibre - vert)	6
66	293 750 001	Tie Rap 94 mm	Attache 94 mm	2
67	269 500 322	Support	Support	1
68	269 500 323	Central Support	Support central	1
69	570 276 900	Rubber Ring	Bague de caoutchouc	1
N 70	269 500 515	Cover Lock	Couvercle de barrure	1
N 71	269 500 609	Lock Pivot	Pivot de loquet	1
N 72	269 500 608	Lock Housing	Logement de barrure	1
N 73	211 200 061	Star Washer 6 mm	Rondelle frein à denture 6 mm	1
N 74	211 000 202	Hex. Screw M6 x 10	Vis hex. M6 x 10	1
N 75	269 500 514	Arm	Bras de barrure	1

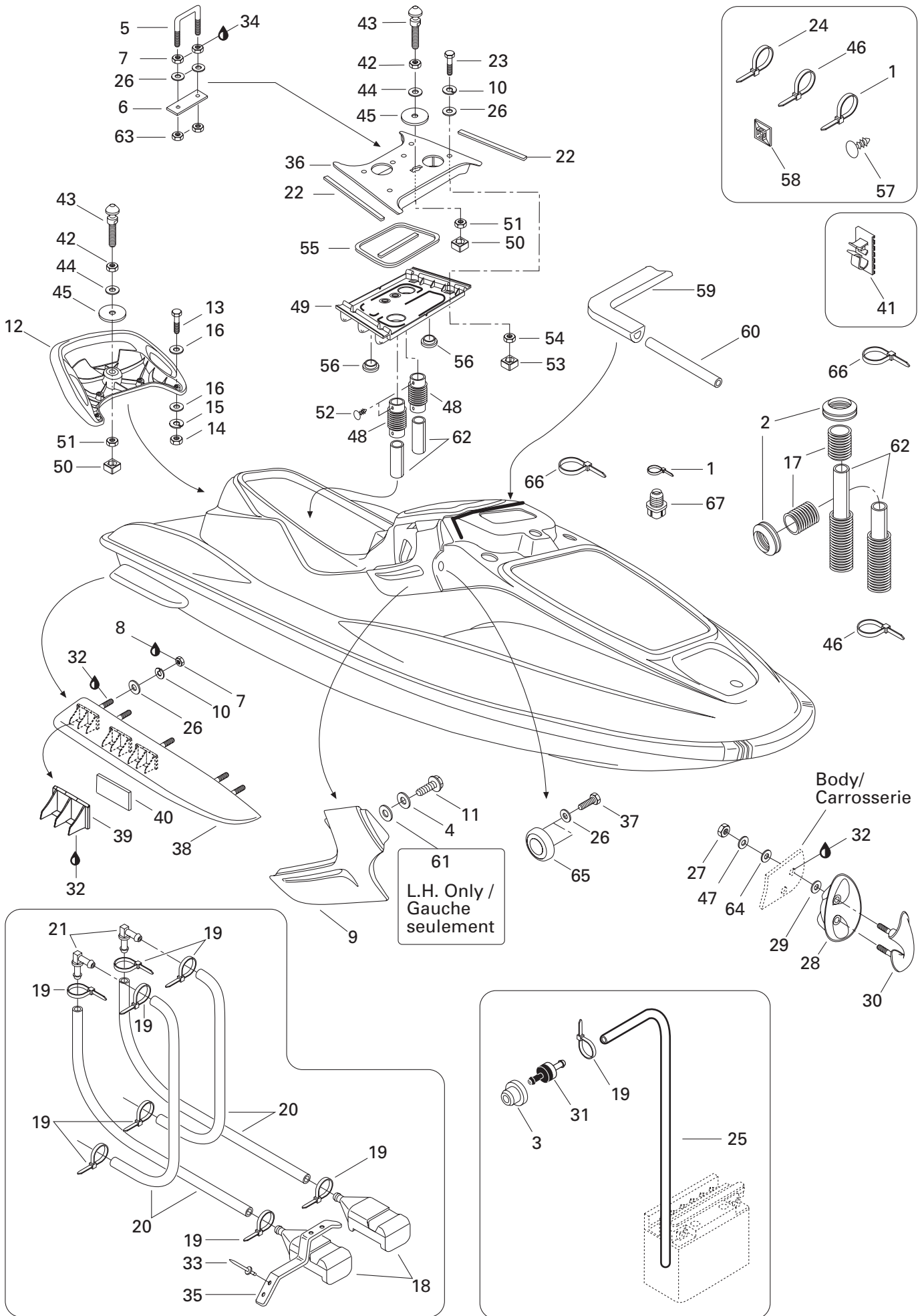




Front Storage Compartment Compartiment à bagage avant

GTX RFI
5666 - 5843

N 76	211 100 064	Nut M22	Écrou M22	1
N 77	211 200 060	Rubber Washer	Rondelle de caoutchouc	1
N 78	269 500 516	Lock Key	Clé de verrouillage	1
N 79	211 200 062	Flat Washer 39 mm	Rondelle plate 39 mm	1
N 80-91	269 500 562	L.H. Mirror Ass'y	Miroir ass. GA	1
N	269 500 568	R.H. Mirror Ass'y	Miroir ass. DR	1
81	215 987 560	Socket Head Screw M8 x 75	Vis Allen M8 x 75	4
82	212 000 002	Elastic Stop Nut M8	Écrou d'arrêt élastique M8	4
83	293 550 010	Synthetic Grease, 400 gr.	Graisse synthétique, 400 gr.	@
84	211 000 033	Screw K40 x 16	Vis K40 x 16	6
85	269 500 079	Ball Joint	Rotule de miroir	2
86	212 000 001	Elastic Stop Nut M6	Écrou d'arrêt élastique M6	2
87	215 668 060	Hex. Screw M6 x 80	Vis hex. M6 x 80	4
88	215 667 060	Hex. Screw M6 x 70	Vis hex. M6 x 70	4
89	293 800 033	Silicone Sealant, Adchem Clear 4511 ...	Enduit étanche - silicone, Adchem clair 4511	@
90	269 500 453	Mirror Spring	Ressort de miroir	2
91	269 500 454	Mirror	Miroir	2
92	211 000 098	Screw	Vis	2

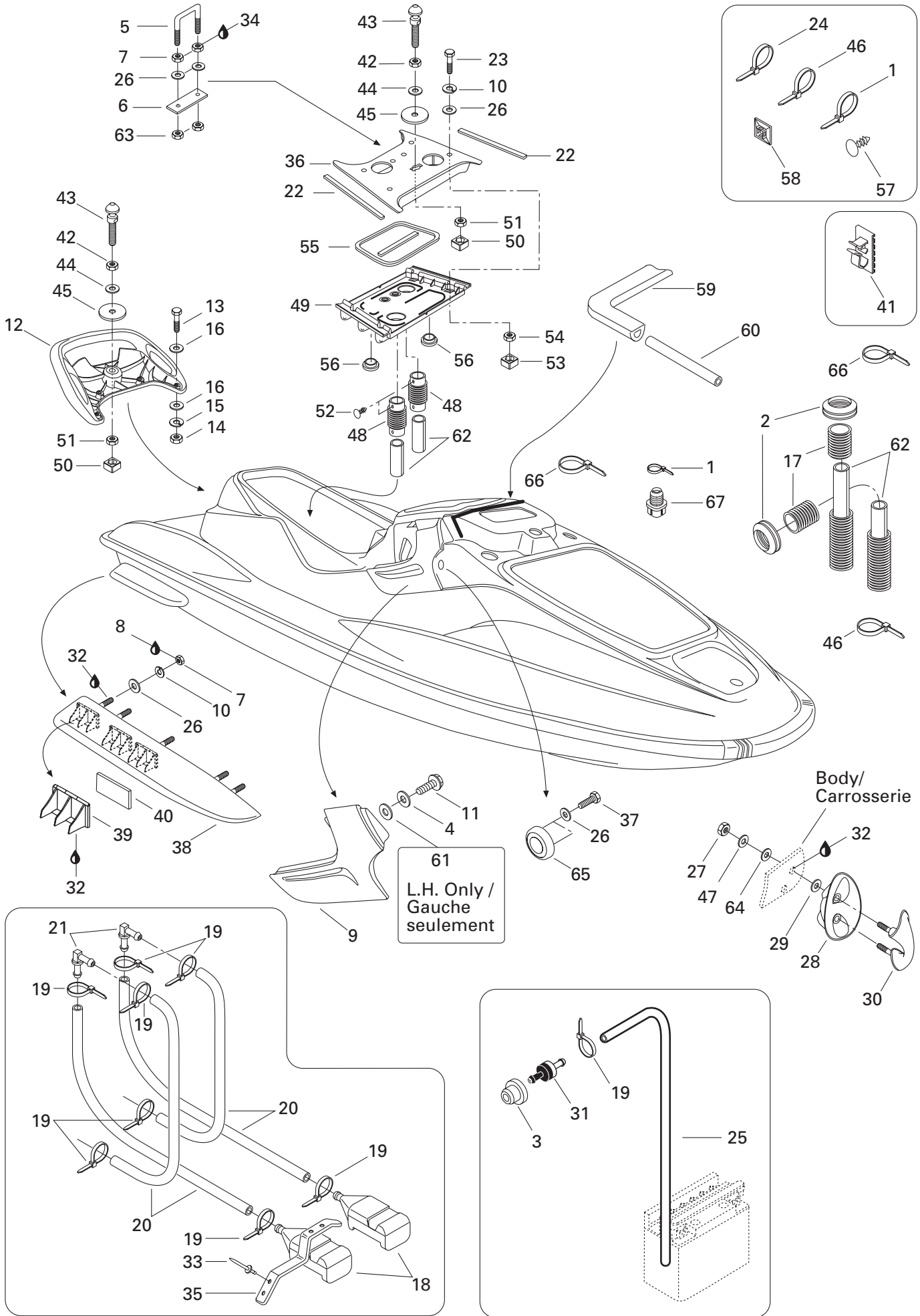




Body Carrosserie

GTX RFI
5666 - 5843

1	294 000 606	Tie-Rap 180 mm	Attache 180 mm	@
2	291 001 100	Vent Adapter	Adapteur de ventilateur	2
3	293 720 029	Grommet	Passe-fils	1
4	217 042 600	Flat Washer 4 mm	Rondelle plate 4 mm	6
5	291 000 468	Hook (Rear Seat)	Crochet (siège arrière).....	1
6	291 000 079	Plate Reinforcement	Plaque de renfort	1
7	212 100 004	Nut M6	Écrou M6	12
8	293 800 015	Loctite 242, 10 ml	Loctite 242, 10 ml	@
9	291 000 854	R.H. Intake Grill (Black)	Grille d'admission DR (noir)	1
	291 000 853	L.H. Intake Grill (Black)	Grille d'admission GA (noir)	1
10	217 361 500	Lock Washer 6 mm	Rondelle frein 6 mm	14
11	211 000 033	Screw K40 x 16	Vis K40 x 16	7
12→16	295 500 369	Grab Handle Ass'y (Black)	Poignée de maintien ass. (noire)	1
13	215 664 060	Hex. Screw M6 x 40	Vis hex. M6 x 40	4
14	212 100 004	Nut M6	Écrou M6	4
15	217 361 500	Lock Washer 6 mm	Rondelle frein 6 mm	4
16	213 200 007	Flat Washer 6 mm	Rondelle plate 6 mm	8
N 17	291 001 240	Vent Hose	Boyau de ventilation	2
18	292 000 079	Screen Bailer	Tamis de déclenchement	2
19	293 750 001	Tie Rap 94 mm	Attache 94 mm	9
20	275 000 007	Hose 8 mm	Boyau 8 mm	@
21	293 710 057	Elbow Fitting 90°	Raccord coudé 90°	2
22	293 250 008	Gasket	Joint étanche	@
23	215 667 060	Hex. Screw M6 x 70	Vis hex. M6 x 70	4
24	293 750 002	Tie Rap 130 mm	Attache 130 mm	@
25	275 500 018	Vent Hose 6 mm	Boyau de ventilation 6 mm	@
26	213 200 007	Flat Washer 6 mm	Rondelle plate 6 mm	17
27	212 000 002	Elastic Stop Nut M8	Écrou d'arrêt élastique M8	2
N 28	292 000 515	Shell (Black)	Coquille (noire)	1
29	213 200 002	Washer 8 mm	Rondelle 8 mm	2
N 30	292 000 514	Bow Eye	Amarre	1
31	275 500 167	Check Valve	Soupape de retenue	1
32	293 800 033	Silicone Sealant, Adcem Clear 4511	Enduit étanche-silicone, Adcem clair 4511	@
33	293 150 037	Rivet 3/16	Rivet 3/16	4
34	293 800 005	Loctite 271, 10 ml	Loctite 271, 10 ml	@
35	292 000 398	L.H. Spring Clip	Pince à ressort GA	2
36	291 000 851	Upper Bridge	Pont supérieur	1
37	215 462 550	Hex. Screw	Vis hex.	2





Body Carrosserie

GTX RFI
5666 - 5843

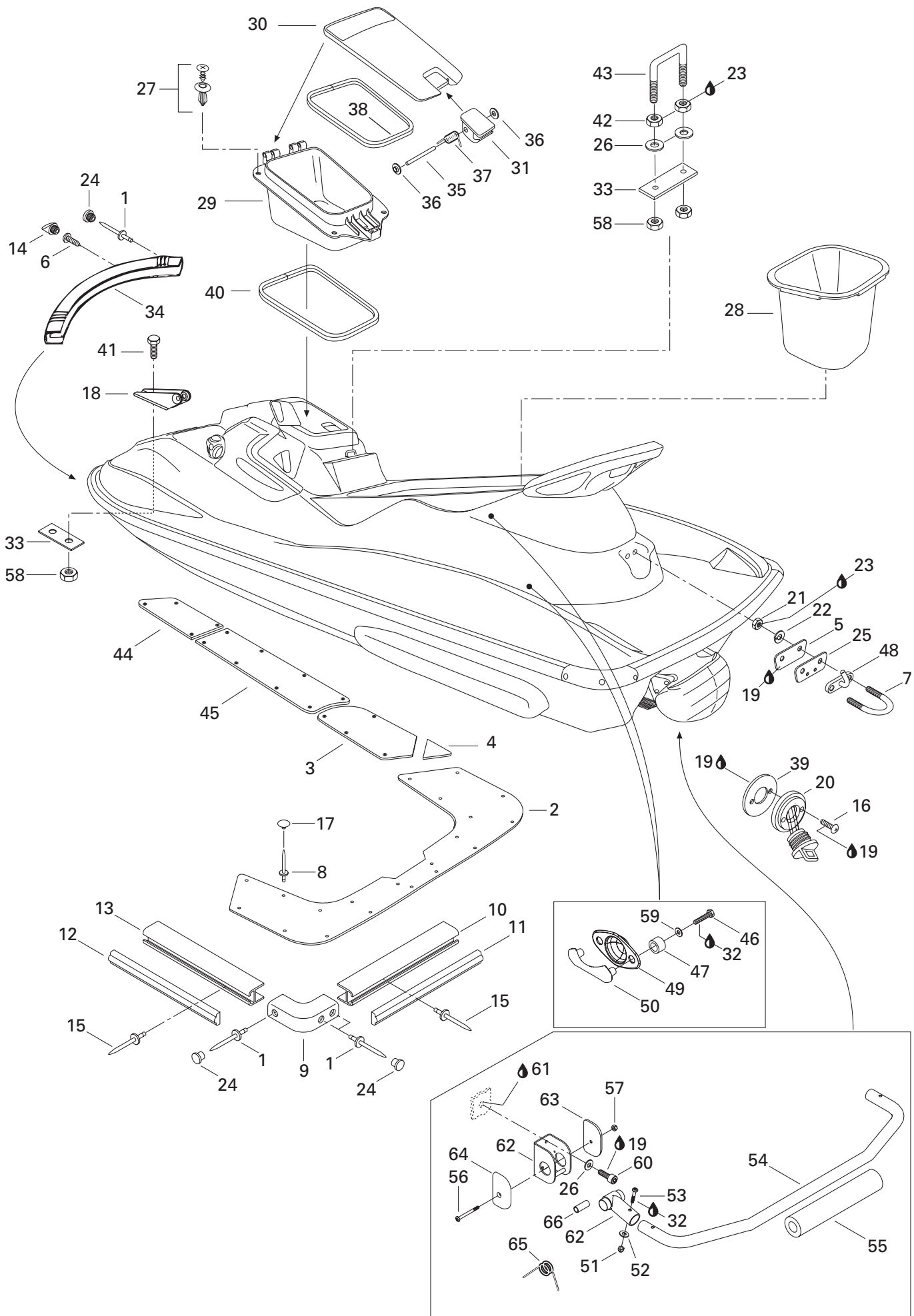
38→40	292 000 393	R.H. Sponson Ass'y (Black)	Stabilisateur DR ass. (noir)	1
	292 000 394	L.H. Sponson Ass'y (Black)	Stabilisateur GA ass. (noir)	1
39	293 450 149	Insert Sponson	Ajout stabilisateur	6
40	292 000 414	Cushion	Coussinet	6
41	293 750 005	Tie-Clamp	Attache-collier	@
42	218 300 600	Nut M10	Écrou M10	2
43	291 000 945	Latch Stud	Ergot d'ancrage	2
44	217 002 600	Washer 10 mm	Rondelle 10 mm	2
45	291 000 628	Rubber Washer	Rondelle de caoutchouc	2
46	293 750 008	Tie Rap 350 mm	Attache 350 mm	@
47	213 200 011	Washer 8 mm	Rondelle 8 mm	2
N 48	291 001 241	Vent Hose	Boyau de ventilation	2
N 49	291 001 281	Lower Bridge	Pont inférieur	1
50→51	271 000 598	Nut Housing Ass'y	Logement d'écrou ass.	2
51	212 000 003	Elastic Stop Nut M10	Écrou d'arrêt élastique M10	2
52	293 730 011	Dart	Dard	2
53→54	269 500 252	Nut Housing Ass'y	Logement d'écrou ass.	4
N 54	232 561 600	Elastic Stop Nut M6	Écrou d'arrêt élastique M6	4
55	293 200 003	Seal	Anneau étanche	@
56	293 000 049	Plug	Bouchon	2
57	293 730 018	Dart	Dard	@
58	293 750 015	Tie Rap Mount	Ancrage d'attache	@
59	293 200 017	Neoprene Seal	Anneau de néoprène	@
60	275 500 018	Hose 6 mm	Boyau 6 mm	@
61	211 200 033	Washer	Rondelle	1
N 62	291 001 208	Sound Damping	Assourdisseur	6
63	212 000 001	Elastic Stop Nut M6	Écrou d'arrêt élastique M6	2
64	293 830 037	Rubber Washer	Rondelle de caoutchouc	2
N 65	293 000 081	Decorative Cap	Capuchon décoratif	1
N 66	293 370 011	Circlip 120 mm	Circlip 120 mm	6
67	293 720 042	Grommet	Passe-fils	1



Body Carrosserie

GTX RFI
5666 - 5843

1	293 150 013	Pop Rivet 3/16	Pop rivet 3 /16	8
2	291 001 053	Center Rear Carpet (Black)	Tapis arrière central (noir)	1
3	291 001 051	R.H. Lateral Carpet (Black)	Tapis latéral DR (noir)	1
	291 001 052	L.H. Lateral Carpet (Black)	Tapis latéral GA (noir)	1
N 4	291 001 252	R.H. Anti-Skid Carpet	Tapis antidérapant DR	1
N	291 001 253	L.H. Anti-Skid Carpet	Tapis antidérapant GA	1
5	291 000 307	Retainer Plate	Plaque de retenue	1
6	211 000 037	Screw 10-14 x 7/8	Vis 10-14 x 7/8	2
7	292 000 011	«U» Clamp	Bride en «U»	1
8	293 150 036	Pop Rivet 1/8	Pop rivet 1/8	83
9	291 000 999	Bumper Corner	Coin de pare-chocs	2
N 10	291 001 226	Rear Bumper	Pare-chocs arrière	1
N 11	291 001 227	Rear Bumper Trim	Moulure de pare-chocs arrière	1
N 12	291 001 225	Side Bumper Trim	Moulure de pare-chocs latérale	2
N 13	291 001 224	Side Bumper	Pare-chocs latéral	2
14	291 001 040	Bumper Plug	Bouchon de pare-chocs	2
15	293 150 014	Pop Rivet 3/16	Pop rivet 3/16	54
16	211 000 021	Screw 10-14 x 5/8	Vis 10-14 x 5/8	4
17	293 000 014	Cap (Black)	Capuchon (noir)	83
18	291 000 855	Spring Support (Storage Cover)	Support de ressort (couvercle à bag.) .	1
19	293 800 033	Sealant Silicone, Adcem Clear 4511	Enduit étanche-silicone, Adcem clair 4511	@
20	292 000 187	Drain Plug	Bouchon de purge	2
21	212 100 001	Nut M8	Écrou M8	2
22	213 000 001	Lock Washer 8 mm	Rondelle-frein 8 mm	2
23	293 800 005	Loctite 271, 10 ml	Loctite 271, 10 ml	@
24	291 000 339	Bumper Plug	Bouchon de pare-chocs	8
25	291 000 544	Finition Plate (Black)	Plaque de finition (noir)	1
26	213 200 007	Washer 6 mm	Rondelle 6 mm	8
27	211 000 088	Lock Screw	Vis de blocage	4
28	269 500 270	Rear Tray	Coffre à bagage arrière	1
29	269 500 439	Box Gloves	Coffre à gants	1
N 30	269 500 552	Door-Box Gloves	Porte-coffre à gants	1
N 31	269 500 553	Latch	Loquet	1
32	293 800 015	Loctite 242, 10 ml	Loctite 242, 10 ml	@
33	291 000 079	Plate Reinforcement	Plaque de renfort	2
34	291 001 035	Nose Bumper	Nez de pare-chocs	1
35	211 400 008	Pin	Goupille	1
36	211 100 002	Push Nut	Écrou pression	2
37	291 000 922	Spring Latch	Ressort Loquet	1

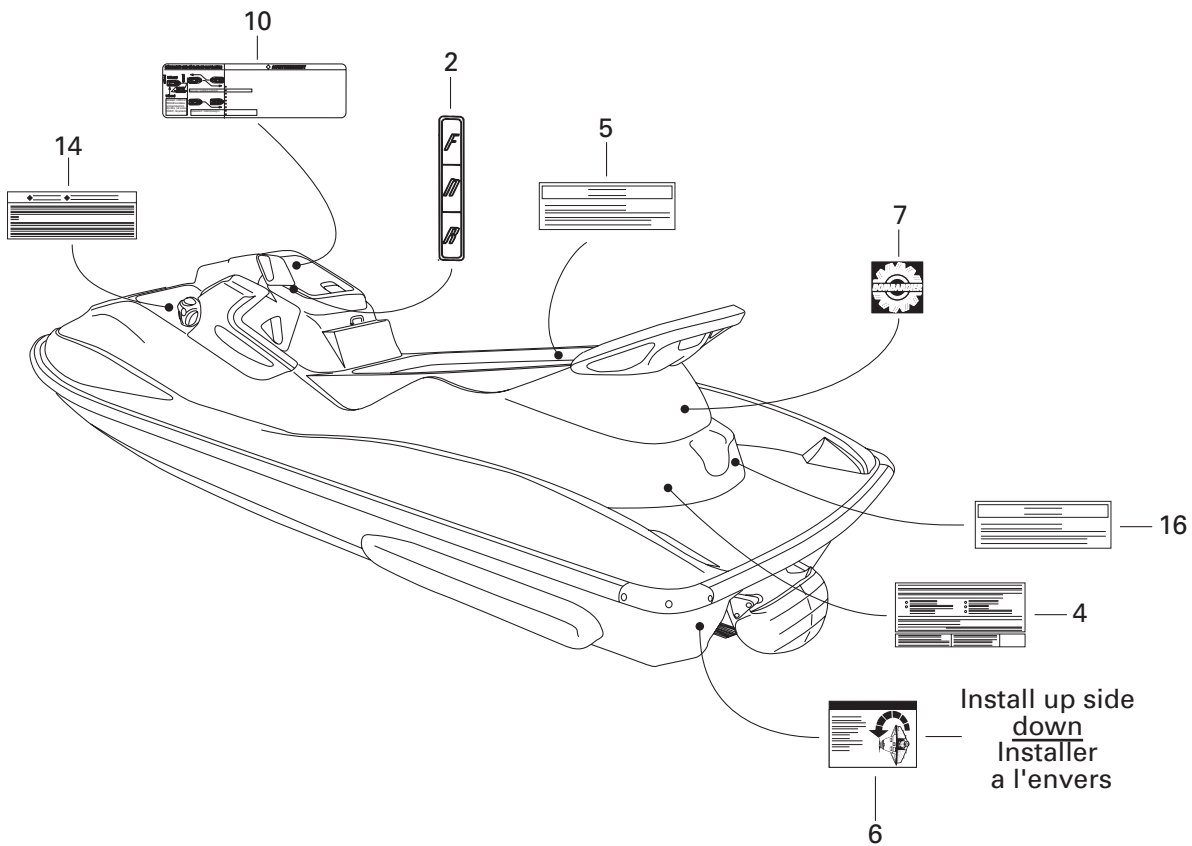
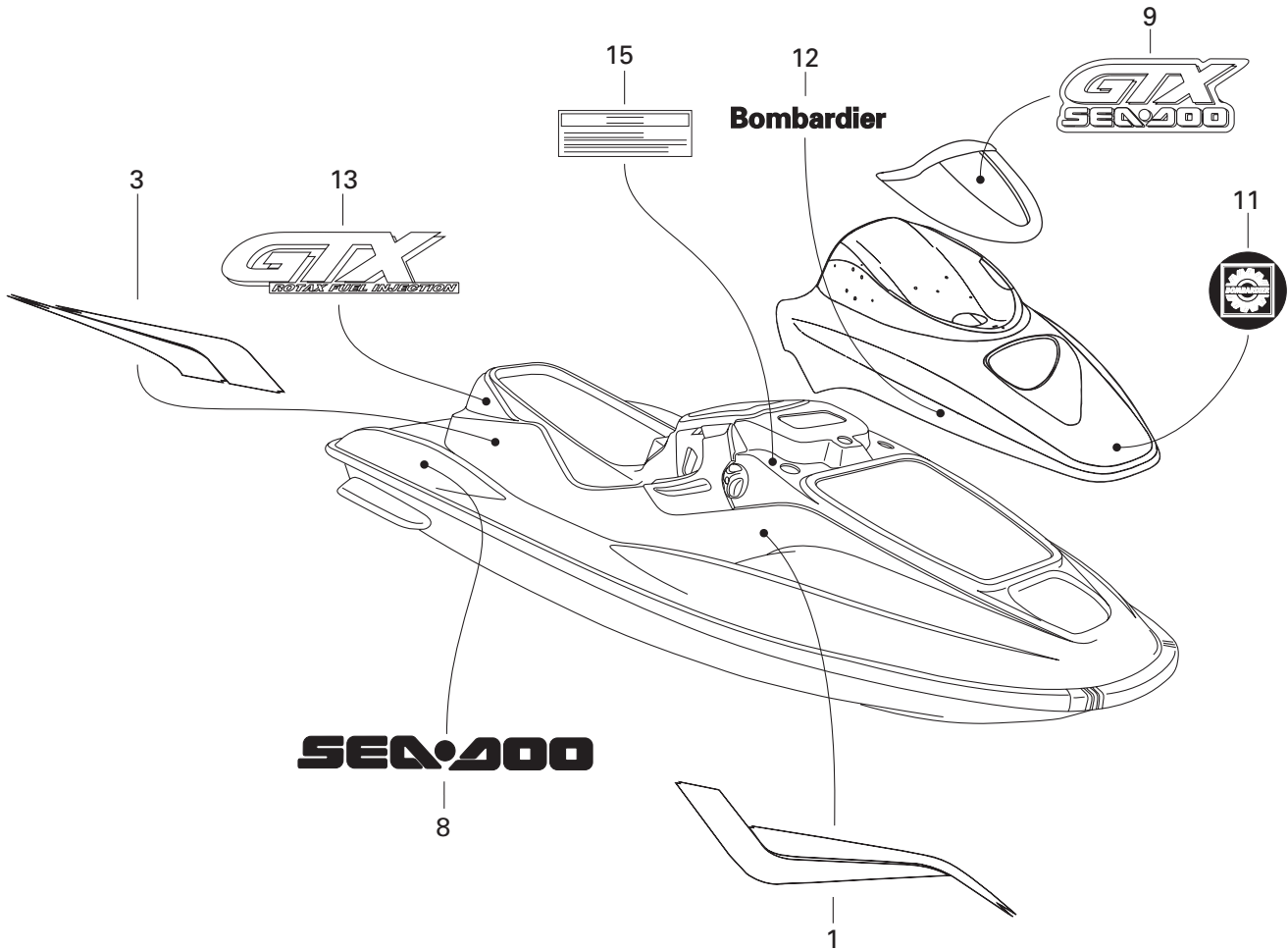




Body Carrosserie

GTX RFI
5666 - 5843

38	293 250 060	Gasket	Joint étanche.....	1
39	293 250 030	Gasket	Joint étanche.....	2
40	293 250 061	Gasket	Joint étanche.....	1
41	210 000 005	Screw Hex. M6 x 25	Vis hex. M6 x 25	2
42	212 100 004	Nut M6	Écrou M6	2
43	291 000 468	Hook	Crochet	1
44	291 001 032	Front R.H. Lateral Carpet (Black)	Tapis Latéral avant DR (noir)	1
	291 001 033	Front L.H. Lateral Carpet (Black)	Tapis Latéral avant GA (noir).....	1
45	291 001 030	Center R.H. Lateral Carpet (Black)	Tapis Latéral Central DR (noir)	1
	291 001 031	Center L.H. Lateral Carpet (Black)	Tapis Latéral Central GA (noir)	1
46	215 051 660	Hex. Screw M5 x 16	Vis hex. M5 x 16	4
	210 000 009	Hex. Screw M5 x 20	Vis hex. M5 x 20	4
N 47	291 001 203	Spacer	Espaceur	4
N 48	291 001 232	Ski Hook	Crochet de ski	1
N 49	291 001 195	Cargo Hook	Base de crochet à cargo	4
N 50	291 001 196	Hook Cargo Cleats	Crochet de cargo	4
51	218 261 600	Nut M6	Écrou M6	2
52	213 200 001	Flat washer 6 mm	Rondelle plate 6 mm	2
53	215 963 560	Socket Head Screw M6 x 35	Vis Allen M6 x 35	2
N 54-55	292 000 590	Ladder Tube	Tube d'échelle	1
N 55	292 000 593	Protector Tube	Tube protecteur	1
N 56	211 000 186	Screw 1/4-20 x 2 1/2	Vis 1/4-20 x 2 1/2	2
N 57	211 100 061	Nut 1/4 -20	Écrou 1/4 -20	2
58	212 000 001	Elastic Stop Nut M6	Écrou d'arrêt élastique M6	4
59	213 200 015	Flat Washer 5 mm	Rondelle plate 5 mm	8
N 60	211 000 175	Socket Head Screw M6 x 25	Vis Allen M6 x 25	6
61	293 800 053	Sealant Right Stuff 26015, 7 oz.	Enduit étanche "Right Stuff" 26015, 7 oz. ...	@
N 62	292 000 539	Support Ass'y	Support ass.	2
N 63	292 000 540	Support Cap R.H.	Capuchon support DR	2
N 64	292 000 548	Support Cap L.H.	Capuchon support GA	2
N 65	292 000 541	Recall Spring	Ressort de rappel	2
N 66	292 000 542	Plastic Tube	Tube de plastique	2





Decal Décalcomanie

N 1	219 901 088	R.H. Lateral Front Decal	Décalque latéral avant DR	1
N	219 901 087	L.H. Lateral Front Decal	Décalque latéral avant GA	1
N 2	219 901 100	Reverse Decal	Décalque de marche arrière	1
N 3	219 901 090	R.H. Lateral Rear Decal	Décalque latéral arrière DR	1
N	219 901 089	L.H. Lateral Rear Decal	Décalque latéral arrière GA	1
4	219 900 656	«EXEMPTION» Decal	Décalque «EXEMPTION»	1
N 5	219 900 965	Warning Decal (Battery)	Décalque d'avertissement (batterie) ..	1
6	219 900 934	«TIP OVER» Decal	Décalque «RENVERSEMENT»	1
7	219 900 049	«BOMBARDIER» Logo Decal (Rear)	Décalque logo «BOMBARDIER» (arr.) .	1
N 8	219 901 093	Lateral Decal «SEA-DOO»	Décalque latéral «SEA-DOO»	2
N 9	219 901 091	Decal Identification «GTX»	Décalque Identification «GTX»	1
N 10	219 901 096	Warning Decal	Décalque d'avertissement	1
11	415 037 800	«BOMBARDIER» Logo Decal	Décalque logo «BOMBARDIER»	1
N 12	219 901 099	«BOMBARDIER» Decal	Décalque «BOMBARDIER»	2
N 13	219 901 092	«GTX» Logo	Logo «GTX»	2
14	219 900 177	«FUEL» Decal	Décalque «ESSENCE»	1
15	219 900 941	Warning Decal (Oil)	Décalque d'avertissement (huile)	1
N 16	219 900 977	Warning Decal (Ladder)	Décalque d'avertissement (échelle) ...	1



Accessories Accessoires

Parts below are not illustrated.

Les pièces ci-dessous ne sont pas illustrées.

N 1	295 500 575	Bilge Pump Kit (SPX, GTS 1998)	Ens. pompe de cale (SPX, GTS 1998) ..
N	295 500 586	Bilge Pump Kit.....	Ens. pompe de cale
		(GS, GSX LTD, GTX, GTI 1998)	(GS, GSX LTD, GTX, GTI, GTX LTD 1998)....
N	295 500 588	Bilge Pump Kit (GTX LTD, GTX RFI 1998)	Ens. pompe de cale (GTX LTD, GTX RFI 1998)
	295 500 471	Bilge Pump Kit.....	Ens. pompe de cale
		(SP, SPX, GTS, GTX, HX 1997)	(SP, SPX, GTS, GTX, HX 1997).....
	295 500 472	Bilge Pump Kit.....	Ens. pompe de cale
		(GS, GSI, GSX/LIMITED, XP, GTI 97)...	(GS, GSI, GSX/LIMITED, XP, GTI 97) ...
2	295 500 553	Horn (All Models)	Klaxon (tous modèles)
3	298 551 074	SPX Polyester Cover (Teal)	Toile polyester SPX (sarcelle)
	298 551 075	SPX Personalized Cover (Teal)	Toile personnalisée SPX (sarcelle).....
N	298 124 076	Sunfast Cover (Red)	Toile Sunfast (rouge)
N	298 124 075	Sunfast Cover Personalized SPX	Toile Sunfast personnalisée SPX
	298 785 074	Polyester Cover (Teal)	Toile polyester (sarcelle)
		(GS, GSI, GSX, GSX LTD 97)	(GS, GSI, GSX, GSX LTD 97)
	298 785 075	Personalized Cover (Teal)	Toile personnalisée (sarcelle)
		(GS, GSI, GSX, GSX LTD 97)	(GS, GSI, GSX, GSX LTD 97)
	298 555 074	Polyester Cover (Teal)	Toile polyester (sarcelle)
		(GTI, GTX 96)	(GTI, GTX 96)
	298 555 075	Personalized Cover (Teal)	Toile personnalisée (sarcelle)
		(GTI, GTX 97)	(GTI, GTX 97)
N	298 126 076	Cover (Red) (GS, GSI, GSX, GSX LTD 98)	Toile (rouge) (GS, GSI, GSX, GSX LTD 98) ..
N	298 126 075	Personalized Cover (Red)	Toile personnalisée (rouge).....
		(GS, GSI, GSX, GSX LTD 98)	(GS, GSI, GSX, GSX LTD 98)
N	298 125 076	Sunfast Cover (Burgundy) (GTX, GTX LTD 98)	Toile Sunfast (bourgogne) (GTX, GTX LTD 98)
N	298 125 075	Sunfast Cover Personalized (Burgundy)	Toile Sunfast personnalisée (bourgogne)
		(GTX, GTX LTD 98).....	(GTX, GTX LTD 98)
4	295 500 327	Countour Racing Seat-Yellow	Siège contour de course-jaune
		(XP 96 / SPX 97-98)	(XP 96 / SPX 97-98)
5	295 500 258	Coupler Hose	Boyau de raccordement
6	295 500 225	Decal For Trailer (Teal).....	Décalque de remorque (aqua)
7	295 500 226	Decal For Trailer (Yellow)	Décalque de remorque (jaune)
8	295 500 227	Decal For Trailer (Rhodamine)	Décalque de remorque (rhodamine) ...
9	295 100 047	Dock Ties 4'	Attache-quai 4'
10	292 000 187	Drain Plug.....	Bouchon de purge
11	295 500 511	Fender for PWC	Défense



Accessories Accessoires

Parts below are not illustrated.

Les pièces ci-dessous ne sont pas illustrées.

12	295 500 510	Fender Hooks	Attaches-défenses
13	295 100 007	First Aid Kit	Trousse de premiers soins
14	295 100 004	Fire Extinguisher U.S. (Red)	Extincteur U.S. (rouge)
	295 100 056	Fire Extinguisher U.S. (White)	Extincteur U.S. (blanc)
15	295 100 005	Fire Extinguisher Can. (Red)	Extincteur Can. (rouge)
16	295 500 068	Flush Kit (SP, GTS 97-98)	Nécessaire de rinçage (SP, GTS 97-98)
17	295 500 473	Flush Kit Adaptor	Adapteur nécessaire de rinçage
		(All 97-98 Except SP, GTS)	(tous les modèles 97-98 sauf SP, GTS)
18	295 500 496	Fuel Gauge/Low Oil Indicator Kit (56 mm) ..	Ens. de cadran de l'indicateur d'essenc/ d'huile (56 mm)
		(SP 97)	(SP 97)
N 19	295 500 590	Gelcoat Repair Kit	Ens. de réparation Gelcoat
		(All Models 98 Except GTX)	(tous les modèles 98 sauf GTX)
19	295 500 430	Gelcoat Repair Kit	Ens. de réparation Gelcoat
		(All Models 97, GTX 98)	(tous les modèles 97, GTX 98)
20	295 500 466	Infocenter Accessories Kit	Ens. d'accessoires infocentre
		(GSI, GSX 97)	(GSI, GSX 97)
N	295 500 592	Infocenter External Temperature	Ens. infocentre température ext.
		(GSX LTD 98)	(GSX LTD 98)
21	295 500 315	Jet Power Paddle	Aviron Jet Power
22	295 500 453	Kneeboard	Planche à genoux
	295 500 551	Kneeboard	Planche à genoux
23	295 500 463	LCD Gauge Kit	Ens. de cadran LCD
		(HX 97, SPX, GTS 97-98)	(HX 97, SPX, GTS 97-98)
	295 500 464	LCD Gauge Kit	Ens. de cadran LCD
		(SP 97)	(SP 97)
24	295 100 044	Lift Kit (XP 97, All 98)	Ens. de harnais de levage (XP 97, tous 98)
	295 100 043	Lift Kit (All 97 Models Except XP)	Ens. de harnais de levage (tous modèles 97 sauf XP)
25	295 500 524	Manual VTS (SP 97, GS 97-98)	Ens. VTS manuel (SP 97, GS 97-98)
26	295 500 282	R.H. Mirror White (GT 90-95 / GTS 97-98) .	Miroir DR blanc (GT 90-95 / GTS 97-98)
	295 500 380	R.H. Mirror (96, 97 SP)	Miroir DR (SP 96, 97)
	295 500 530	R.H. Mirror Yellow (GS 98)	Miroir DR jaune (GS 98)
N	295 500 617	R.H. Mirror Amethyst (GSI, GSX LTD 98)	Miroir DR améthyste (GSI, GSX LTD 98)
27	295 500 283	L.H. Mirror White (GT 90-95 / GTS 97-98) .	Miroir GA blanc (GT 90-95 / GTS 97-98)
	295 500 333	L.H. Mirror (96, 97 SP)	Miroir GA (SP 96, 97)
	295 500 531	L.H. Mirror Yellow (GS 98)	Miroir GA jaune (GS 98)
N	295 500 616	L.H. Mirror Amethyst (GSI, GSX LTD 98)	Miroir GA améthyste (GSI, GSX LTD 98)



Accessories Accessoires

Parts below are not illustrated.

Les pièces ci-dessous ne sont pas illustrées.

28	295 100 008	Mooring Rope	Corde d'amarrage
N	295 100 100	Mooring Rope (All Models 98)	Corde d'amarrage (tous modèles 98) ..
29	295 500 336	Plate Stabilizer Kit (SP, SPI 96 / SP 97) ..	Ens. de plaques stabilisatrices (SP, SPI 96 / SP 97)
30	295 500 444	Safety Landyard for D.E.S.S.	Cordon de sécurité pour D.E.S.S.
	295 500 341	Safety Landyard	Cordon de sécurité
31	295 500 451	Sand Bag Anchor (All Models)	Sac de sable d'ancrage (tous modèles)
N	295 500 589	Sand Bag Anchor Red (All Models)	Sac de sable d'ancrage rouge (tous modèles)
32	295 500 214	Shock Tube Kit	Ens. de protège corde
N	295 500 597	Shock Tube Kit (Red)	Ens. de protège corde (rouge)
33	295 500 498	Ski Tow Rope	Corde de ski
34	295 500 108	Paddlewheel Kit	Ens. de roues à aubes
35	295 500 457	Speedometer Kit (SP 97, SPX 97-98) ..	Ens. d'indicateur de vitesse (SP 97, SPX 97-98)
	295 500 458	Speedometer Kit (GTS 97-98)	Ens. d'indicateur de vitesse (GTS 97-98)
	295 500 462	Speedometer Kit (GS 97-98, GSI 97) ..	Ens. d'indicateur de vitesse (GS 97-98, GSI 97)
36	295 500 150	Storage Tray	Tiroir de rangement
		(GT Series and 97 GTS)	(Séries GT et GTS 97)
37	295 100 006	Survival Kit	Trousse de survie
38	295 500 459	Tachometer (56 mm)	Tachymètre (56 mm)
		(HX 97, SP 97, GTS 97-98, SPX 98)	(HX 97, SP 97, GTS 97-98, SPX 98)
	295 500 460	Tachometer (56 mm)	Tachymètre (56 mm)
		(XP 97)	(XP 97)
39	295 500 218	Telescopic Paddle	Aviron télescopique
40	295 100 010	Tie-Down (Cam Buckle)-Purple	Sangle à came-violet
N	295 100 103	Tie-Down (Cam Buckle)-Red	Sangle à came-rouge
	295 100 011	Tie-Down (Ratchet Buckle)-Purple	Sangle à cliquet-violet
N	295 100 104	Tie-Down (Ratchet Buckle)-Red	Sangle à cliquet-rouge
41	295 500 148	Touring Seat Kit (Violet)	Ens. siège de randonnée (Violet)
		(GTS, GTX 94-95 / 97 GTS)	(GTS, GTX 94-95 / GTS 97)
	295 500 323	Touring Seat Kit (Yellow)	Ens. siège de randonnée (jaune)
		(GTI, GTS 96 / 97-98 GTS)	(GTI, GTS 96 / 97-98 GTS)
N 42	295 500 591	Tilt Steering (GTX, GTX LTD 98)	Conduite ajustable (GTX, GTX LTD 98)
43	295 500 316	Wakeboard	Planche à vague
	295 500 552	Wakeboard	Planche à vague
N	295 500 600	Pro Wakeboard	Planche à vague professionnelle
44	295 500 497	Wakeboard Handle	Poignée pour planche nautique
	295 500 601	Wakeboard Handle	Poignée pour planche nautique



Accessories Accessoires

Parts below are not illustrated.

Les pièces ci-dessous ne sont pas illustrées.

45	295 500 602	Wakeboard Holder	Support pour planche nautique
N 46	295 500 488	Latch Kit (Front Storage)	Ens. serrure (couvercle baggages)
		(SPX, GSX LTD, GTX, XP LTD, GTI, GTX LTD 98)	(SPX, GSX LTD, GTX, XP LTD, GTI, GTX LTD 98)
	295 500 543	Latch Kit (Front Storage)	Ens. serrure (couvercle baggages)
		(GS, GTS 98)	(GS, GTS 98)
47	295 500 544	Engine Compartment Light	Sentinelle compartiment moteur
48	295 500 554	Wistle	Sifflet
49	295 500 221	Windows Graphics-Sea-Doo Watercrafts .	Graphique de vitre-Sea-Doo Watercrafts
50	295 500 223	Windows Graphics-Team Sea-Doo	Graphique de vitre-Team Sea-Doo
51	295 500 222	Windows Graphics-Team Sea-Doo US/CAN ...	Graphique de vitre-Team Sea-Doo US/CAN
N 52	295 500 593	Ladder 1 Step	Échelle 1 marche
		(GTX, GTI, GTX LTD 98)	(GTX, GTI, GTX LTD 98)
53	295 500 219	Trainer Skis	Ens. de ski d'entraînement
	295 500 452	Combo Skis Kit	Ens. de ski combo
	295 500 547	Combo Skis Kit	Ens. de ski combo
53	295 500 548	Combo Skis Kit	Ens. de ski combo
	295 500 546	Fat Skis Kit	Ens. de ski large
	295 500 495	Slalom Ski L/XL	Ski slalom (L/XL)
	295 500 450	Slalom Ski S/M	Ski slalom (S/M)
	295 500 549	Slalom Ski XS/S	Ski slalom (XS/S)
	295 500 550	Slalom Ski M/XL	Ski slalom (M/XL)
N 54	295 500 598	Ski Eye	Oeuillet de ski
55	295 500 498	Ski Rope (5 Sections)	Corde de ski (5 sections)
N 56	295 500 595	Laser Stick	Bâton lumineux
N 57	291 001 232	Hook	Crochet
N 58	295 100 102	Wakeboard Fins	Aileron à planche



Service and Warranty Printed Matters Documentation, service et garantie

Parts below are not illustrated.

Les pièces ci-dessous ne sont pas illustrées.

	219 300 017	Predelivery Check List 5850, 1991	Liste de prélivraison 5850, 1991
	219 200 039	Predelivery Check List All Models 1996	Liste de prélivraison tous les modèles 1996
	219 200 085	Predelivery Check List All Models 1997	Liste de prélivraison tous les modèles 1997
N	219 200 134	Predelivery Check List 1998	Liste de prélivraison 1998
	291 000 170	Operator's Guide 1989	Guide du conducteur 1989
	219 000 001	Operator's Guide 1990	Guide du conducteur 1990
	219 000 002	Operator's Guide 1991, SP-XP	Guide du conducteur 1991, SP-XP
	219 000 000	Operator's Guide 1990, GT	Guide du conducteur 1990, GT
	219 000 004	Operator's Guide 1992, SP-XP	Guide du conducteur 1992, SP-XP
	219 000 003	Operator's Guide 1991, GT	Guide du conducteur 1991, GT
	219 000 005	Operator's Guide 1992, GTS-GTX	Guide du conducteur 1992, GTS-GTX
	219 000 006	Operator's Guide 1993, SP-SPI-SPX ...	Guide du conducteur 1993, SP-SPI-SPX
	219 000 007	Operator's Guide 1993, GTS-GTX	Guide du conducteur 1993, GTS-GTX
	219 000 009	Operator's Guide 1993, Explorer	Guide du conducteur 1993, Explorer
	219 000 010	Operator's Guide 1993, XP	Guide du conducteur 1993, XP
	219 000 012	Operator's Guide 1994, English, All	Guide du conducteur 1994, anglais, tous
	219 000 013	Operator's Guide 1994, French, All	Guide du conducteur 1994, français, tous
	219 000 014	Operator's Guide 1994, Explorer French	Guide du conducteur 1994, Explorer français
	219 000 017	Operator's Guide 1994, Explorer English	Guide du conducteur 1994, Explorer anglais
	219 000 018	Operator's Guide 1995, English	Guide du conducteur 1995, anglais
		SP, SPI, SPX, GTS, GTX, XP	SP, SPI, SPX, GTS, GTX, XP
	219 000 029	Operator's Guide 1995, French	Guide du conducteur 1995, French
		SP, SPI, SPX, GTS, GTX, XP	SP, SPI, SPX, GTS, GTX, XP
	219 000 028	Operator's Guide 1995, English	Guide du conducteur 1995, anglais
		HX, XP 800	HX, XP 800
	219 000 030	Operator's Guide 1995, French	Guide du conducteur 1995, français
		HX, XP 800	HX, XP 800
	219 000 036	Operator's Guide 1996, (English), All ..	Guide du conducteur 1996, (anglais), tous
	219 000 040	Operator's Guide 1996, (French), All ...	Guide du conducteur 1996, (français), tous
	219 000 043	Operator's Guide 1996, (English)	Guide du conducteur 1996, (anglais)
		Supplement GTX	Supplément GTX
	219 000 052	Operator's Guide 1996, (English)	Guide du conducteur 1996, (anglais)
		Supplement SP, SPX, SPI	Supplément SP, SPX, SPI
	219 000 042	Operator's Guide 1996, (French)	Guide du conducteur 1996, (français)
		Supplement GTX	Supplément GTX



Service and Warranty Printed Matters Documentation, service et garantie

Parts below are not illustrated.

Les pièces ci-dessous ne sont pas illustrées.

	219 000 058	Operator's Guide 1997, (French), All ...	Guide du conducteur 1997, (français), tous
	219 000 059	Operator's Guide 1997, (English), All ..	Guide du conducteur 1997, (anglais), tous
N	219 000 076	Operator's Guide 1998, (English), All ..	Guide du conducteur 1998, (anglais), tous
N	219 000 078	Operator's Guide 1998, (English)	Guide du conducteur 1998, (anglais)
		Supplement GTX	Supplément GTX
	219 000 019	Racing Handbook 1994	Manuel course 1994
	219 000 027	Racing Handbook 1995, (English).....	Manuel course 1995, (anglais)
	219 000 048	Racing Handbook 1996, (English).....	Manuel course 1996, (anglais)
	219 000 060	Racing Handbook 1997, (English).....	Manuel course 1997, (anglais)
N	219 000 080	Racing Handbook 1998, (English).....	Manuel course 1998, (anglais)
	219 700 022	PDI Video (English Only) 93-97	Vidéo prélivraison (ang.seul.) 93-97
	219 700 002	Warranty Video (English Only) 91-97 ..	Vidéo sur garantie (anglais seul.) 91-97
	219 700 023	Operator's Video (English) 1994	Vidéo du conducteur (anglais) 1994
	219 700 036	Operator's Video (French) 1995	Vidéo du conducteur (français) 1995
	219 700 024	Operator's Video (English) 1995	Vidéo du conducteur (anglais) 1995
	219 700 038	Operator's Video (English) 1996	Vidéo du conducteur (anglais) 1996
	219 700 068	Operator's Video (English) 1997	Vidéo du conducteur (anglais) 1997
N	219 700 085	Operator's Video (English) 1998	Vidéo du conducteur (anglais) 1998
	219 700 005	Trouble Shooting Video 1990 (Eng.) ...	Vidéo de problème de démarrage 1990 (ang.)
	295 000 059	Shop Manual 1989 (French)	Manuel de réparation 1989 (français)
	295 000 060	Shop Manual 1989 (English)	Manuel de réparation 1989 (anglais)
	219 100 001	Shop Manual 1990 (French)	Manuel de réparation 1990 (français)
	219 100 002	Shop Manual 1990 (English)	Manuel de réparation 1990 (anglais)
	219 100 003	Shop Manual 1991 (French)	Manuel de réparation 1991 (français)
	219 100 004	Shop Manual 1991 (English)	Manuel de réparation 1991 (anglais)
	219 100 005	Shop Manual 1992 (French)	Manuel de réparation 1992 (français)
	219 100 006	Shop Manual 1992 (English)	Manuel de réparation 1992 (anglais)
	219 100 007	Shop Manual 1993 (French)	Manuel de réparation 1993 (français)
	219 100 008	Shop Manual 1993 (English)	Manuel de réparation 1993 (anglais)
	219 100 009	Shop Manual 1994 (French)	Manuel de réparation 1994 (français)
	219 100 010	Shop Manual 1994 (English)	Manuel de réparation 1994 (anglais) ..
	219 100 011	Shop Manual 1994 (Spanish)	Manuel de réparation 1994 (espagnol)
	219 100 013	Shop Manual 1995 (English)	Manuel de réparation 1995 (anglais)
		SP, SPI, SPX, GTS, GTX, XP	SP, SPI, SPX, GTS, GTX, XP
		Supplement XP 800 and HX	Supplément Xp 800 et HX



Service and Warranty Printed Matters Documentation, service et garantie

Parts below are not illustrated.

Les pièces ci-dessous ne sont pas illustrées.

219 100 012	Shop Manual 1995 (French)	Manuel de réparation 1995 (français)
	SP, SPI, SPX, GTS, GTX, XP	SP, SPI, SPX, GTS, GTX, XP
	Supplement XP 800 and HX	Supplément Xp 800 et HX
219 100 031	Shop Manual 1996 (English)	Manuel de réparation 1996 (anglais)
	SP, SPI, SPX, GTS, GTI, XP,HX	SP, SPI, SPX, GTS, GTI, XP,HX
219 100 030	Shop Manual 1996 (French)	Manuel de réparation 1996 (français)
	SP, SPI, SPX, GTS, GTI, XP,HX	SP, SPI, SPX, GTS, GTI, XP,HX
219 100 032	Shop Manual 1996 (Spanish)	Manuel de réparation 1996 (espagnol)
	SP, SPI, SPX, GTS, GTI, XP,HX	SP, SPI, SPX, GTS, GTI, XP,HX
219 100 034	Shop Manual 1996 (English)	Manuel de réparation 1996 (anglais)
	Supplement XPI, GTX	Supplément XPI,GTX
219 100 033	Shop Manual 1996 (French)	Manuel de réparation 1996 (français)
	Supplement XPI, GTX	Supplément XPI,GTX
219 100 047	Shop Manual 1997 (French)	Manuel de réparation 1997 (français)
219 100 048	Shop Manual 1997 (English)	Manuel de réparation 1997 (anglais)
219 100 062	Shop Manual 1998 (French)	Manuel de réparation 1998 (français)
	Supplement GSX Limited (5625)	Supplément GSX Édition limitée (5625)
219 100 063	Shop Manual 1998 (English)	Manuel de réparation 1998 (anglais)
	Supplement GSX Limited (5625)	Supplément GSX Édition limitée (5625)
N 219 100 067	Shop Manual 1998 (French)	Manuel de réparation 1998 (français)
	All except GTX	Tous sauf GTX
N 219 100 068	Shop Manual 1998 (English)	Manuel de réparation 1998 (anglais)
	All except GTX	Tous sauf GTX
N 219 100 069	Shop Manual 1998 (French)	Manuel de réparation 1998 (français)
	Supplement GTX	Supplément GTX
N 219 100 070	Shop Manual 1998 (English)	Manuel de réparation 1998 (anglais)
	Supplement GTX	Supplément GTX
219 200 026	Poster 1995-Parts and Accessories	Affiche 1995-Pièces et accessoires
295 000 062	Parts Catalog 5802, 1989	Catalogue de pièces 5802, 1989
219 800 001	Parts Catalog 5803, 1990	Catalogue de pièces 5803, 1990
219 800 002	Parts Catalog 5810 (GT) 1990	Catalogue de pièces 5810 (GT) 1990
219 800 003	Parts Catalog 5804-5850 (SP-XP) 1991 ..	Catalogue de pièces 5804-5850 (SP-XP) 1991
219 800 004	Parts Catalog 5811 (GT) 1991	Catalogue de pièces 5811 (GT) 1991
219 800 005	Parts Catalog 5805-5851 (SP-XP) 92 ...	Catalogue de pièces 5805-5851 (SP-XP) 92
219 800 006	Parts Catalog 5812-5860 (GTS-GTX) 92 .	Catalogue de pièces 5812-5860 (GTS-GTX) 92
219 800 007	Parts Catalog 5806-07-08 (SP-SPX-SPI) 93.	Catalogue de pièces 5806-07-08 (SP-SPX-SPI) 93



Service and Warranty Printed Matters Documentation, service et garantie

Parts below are not illustrated.

Les pièces ci-dessous ne sont pas illustrées.

219 800 008	Parts Catalog 5852 (XP) 1993	Catalogue de pièces 5852 (XP) 1993
219 800 009	Parts Catalog 5813-5861 (GTS-GTX) 93 ..	Catalogue de pièces 5813-5861 (GTS-GTX) 93
219 800 010	Parts Catalog 5820 (Explorer) 1993	Catalogue de pièces 5820 (Explorer) 1993
219 800 011	Parts Catalog 5870-71-72 (SP-SPX-SPI) 94 ..	Catalogue de pièces 5870-71-72 (SP-SPX-SPI) 94
219 800 012	Parts Catalog 5854-5855 (XP-XPI) 94 ..	Catalogue de pièces 5854-5855 (XP-XPI) 94
219 800 013	Parts Catalog 5814-5862 (GTS-GTX) 94 ..	Catalogue de pièces 5814-5862 (GTS-GTX) 94
219 800 014	Parts Catalog 5821 (Explorer) 1994	Catalogue de pièces 5821 (Explorer) 1994
219 300 110	Parts Catalog	Catalogue de pièces
	5873 / 74 / 75 (SP-SPI-SPX) 1995	5873 / 74 / 75 (SP-SPI-SPX) 1995
219 300 120	Parts Catalog 5880 (HX) 1995	Catalogue de pièces 5880 (HX) 1995 ..
219 300 130	Parts Catalog 5856 (XP,Eng.717) 1995	Catalogue de pièces 5856 (XP,Mot.717) 1995
219 300 140	Parts Catalog	Catalogue de pièces
	5815/16 / 5863/64 (GTS-GTX) 1995 ...	5815/16 / 5863/64 (GTS-GTX) 1995
219 300 180	Parts Catalog 5876/5877/5878	Catalogue de pièces 5876/5877/5878
	(SP/SPX/SPI) 1996	(SP/SPX/SPI) 1996
219 300 190	Parts Catalog 5881 (HX) 1996	Catalogue de pièces 5881 (HX) 1996 ..
219 300 200	Parts Catalog 5858/5859	Catalogue de pièces 5858/5859
	(XP/XP Ready) 1996	(XP/XP Ready) 1996
219 300 210	Parts Catalog 5817/65/66/67	Catalogue de pièces 5817/65/66/67
	(GTS/GTI/GTI-2/GTI- Morg-2) 1996	(GTS/GTI/GTI-2/GTI- Morg-2) 1996
219 300 220	Parts Catalog 5620 GSX 1996	Catalogue de pièces 5620 GSX 1996
219 300 230	Parts Catalog 5640 GTX 1996	Catalogue de pièces 5640 GTX 1996
219 300 290	Parts Catalog 5879/5661/5834 (SP/SPX) 1997 ..	Catalogue de pièces 5879/5661/5834 (SP/SPX) 1997
219 300 300	Parts Catalog 5882 (HX) 1997	Catalogue de pièces 5882 (HX) 1997
219 300 330	Parts Catalog 5662 (XP) 1997	Catalogue de pièces 5662 (XP) 1997
219 300 310	Parts Catalog 5621/5622 (GS/GSI) 1997	Catalogue de pièces 5621/5622 (GS/GSI) 1997
219 300 370	Parts Catalog 5624 (GSX) 1997	Catalogue de pièces 5624 (GSX) 1997
219 300 340	Parts Catalog 5618/5641 (GTS/GTI) 1997	Catalogue de pièces 5618/5641 (GTS/GTI) 1997
219 300 390	Parts Catalog 5642 (GTX) 1997	Catalogue de pièces 5642 (GTX) 1997
219 300 380	Parts Catalog 5625 (GSX LTD) 1998	Catalogue de pièces 5625 (GSX Éd. limitée) 1998
N 219 300 460	Parts Catalog 5838/5839 (SPX) 1998	Catalogue de pièces 5838/5839 (SPX) 1998
N 219 300 470	Parts Catalog 5626/5844 (GS) 1998	Catalogue de pièces 5626/5844 (GS) 1998
N 219 300 490	Parts Catalog 5629/5845 (GSX LTD) 1998	Catalogue de pièces 5629/5845 (GSX Éd. limitée) 1998
N 219 300 510	Parts Catalog 5665/5667 (XP LTD) 1998	Catalogue de pièces 5665/5667 (XP Éd. limitée) 1998
N 219 300 530	Parts Catalog 5819 (GTS) 1998	Catalogue de pièces 5819 (GTS) 1998
N 219 300 500	Parts Catalog 5666/5843 (GTX) 1998	Catalogue de pièces 5666/5843 (GTX) 1998



Service and Warranty Printed Matters Documentation, service et garantie

Parts below are not illustrated.

Les pièces ci-dessous ne sont pas illustrées.

N	219 300 540	Parts Catalog 5836 (GTI) 1998	Catalogue de pièces 5836 (GTI) 1998
N	219 300 600	Parts Catalog 5837/5842 (GTX LTD) 1998	Catalogue de pièces 5837/5842 (GTX Éd. limitée) 1998
	219 200 015	Microfiche 1988 (5801)	Microfiche 1988 (5801)
	219 200 016	Microfiche 1989 (5802)	Microfiche 1988 (5802)
	219 200 000	Microfiche 1990 (5803)	Microfiche 1990 (5803)
	219 200 001	Microfiche 1990 (5810)	Microfiche 1990 (5810)
	219 200 002	Microfiche 1991 (5804-5850)	Microfiche 1991 (5804-5850)
	219 200 003	Microfiche 1991 (5811)	Microfiche 1991 (5811)
	219 200 004	Microfiche 1992 (5805-5851)	Microfiche 1992 (5805-5851)
	219 200 005	Microfiche 1992 (5812-5860)	Microfiche 1992 (5812-5860)
	219 200 006	Microfiche 1993 (5806-5807)	Microfiche 1993 (5806-5807)
	219 200 007	Microfiche 1993 (5813-5861)	Microfiche 1993 (5813-5861)
	219 200 008	Microfiche 1993 (5852)	Microfiche 1993 (5852)
	219 200 009	Microfiche 1993 (5820)	Microfiche 1993 (5820)
	219 200 010	Microfiche 1994 (5870 / 5871)	Microfiche 1994 (5870 / 5871)
	219 200 011	Microfiche 1994 (5814 / 5862)	Microfiche 1994 (5814 / 5862)
	219 200 013	Microfiche 1994 (5821)	Microfiche 1993 (5821)
	219 300 111	Microfiche 1995 (5873 / 74 / 75)	Microfiche 1995 (5873 / 74 / 75)
	219 300 121	Microfiche 1995 (5880)	Microfiche 1995 (5880)
	219 300 131	Microfiche 1995 (5856 / 5857)	Microfiche 1995 (5856 / 5857)
	219 300 141	Microfiche 1995 (5815 / 5863)	Microfiche 1995 (5815 / 5863)
	219 300 181	Microfiche 1996 (5876/5877/5878)	Microfiche 1996 (5876/5877/5878)
	219 300 191	Microfiche 1996 (5881)	Microfiche 1996 (5881)
	219 300 201	Microfiche 1996 (5858/5859)	Microfiche 1996 (5858/5859)
	219 300 211	Microfiche 1996 (5817/65/66/67)	Microfiche 1996 (5817/65/66/67)
	219 300 221	Microfiche 1996 (5620)	Microfiche 1996 (5620)
	219 300 231	Microfiche 1996 (5640)	Microfiche 1996 (5640)
	219 300 291	Microfiche 1997 (5879/5661/5834)	Microfiche 1997 (5879/5661/5834)
	219 300 391	Microfiche 1997 (5642)	Microfiche 1997 (5642)
	219 300 341	Microfiche 1997 (5618/5641)	Microfiche 1997 (5618/5641)
	219 300 381	Microfiche 1998 (5625)	Microfiche 1998 (5625)
N	219 300 461	Microfiche 1998 (5838/5839)	Microfiche 1998 (5838/5839)
N	219 300 471	Microfiche 1998 (5626/5844)	Microfiche 1998 (5626/5844)
N	219 300 491	Microfiche 1998 (5629/5845)	Microfiche 1998 (5629/5845)
N	219 300 511	Microfiche 1998 (5665/5667)	Microfiche 1998 (5665/5667)
N	219 300 531	Microfiche 1998 (5819)	Microfiche 1998 (5819)



Service and Warranty Printed Matters Documentation, service et garantie

Parts below are not illustrated.

Les pièces ci-dessous ne sont pas illustrées.

N	219 300 501	Microfiche 1998 (5666/5843)	Microfiche 1998 (5666/5843)
N	219 300 541	Microfiche 1998 (5836)	Microfiche 1998 (5836)
N	219 300 601	Microfiche 1998 (5837/5842)	Microfiche 1998 (5837/5842)
	219 700 096	CD Rom 1996-97 (All Publications)	Disque CD Rom 1996-97 (toutes les publications)
		(English/French)	(Anglais/français)
	295 500 232	Document Kit 1995 (French)	Ens. de documents 1995 (français).
		(Incl. parts from 219000029 to 219900743)	(Incl. pièces 219 000 029 à 219900743) .
	219 000 029	Operator's Guide	Guide du conducteur
	219 000 030	Operator's Guide (XP 800 - HX)	Guide du conducteur (XP 800 - HX)
	219 700 036	Owner's Video	Vidéo du propriétaire
	219 900 252	Tipover Warning Label	Étiquette d'avert. de renversement
		Short Models	Modèles courts
	219 900 265	Fuel Warning Label	Étiquette d'avert. d'essence
	219 900 572	Navigation Warning Label	Étiquette d'avert. de navigation
		(XP 800 - HX)	(XP 800 - HX)
	219 900 639	Battery/Synth. Oil Warning Label	Étiquette d'avert. de batterie/huile synth.
	219 900 743	Fuel Warning Label (HX)	Étiquette d'avert. d'essence (HX)
	295 500 414	Document Kit 1996 (French)	Ens. de documents 1996 (français).
		(Incl. parts from 219000040 to 219900912)	(Incl. pièces 219 000 040 à 219 900 912)
	219 000 040	Operator's Guide	Guide du conducteur
	219 000 042	Owner's Manual Supplement 1996	Supplément manuel du propriétaire 1996
	219 000 053	Operator's Guide 1996, (French)	Guide du conducteur 1996, (français)
		Supplement SP, SPX, SPI	Supplément SP, SPX, SPI
	219 900 252	Tipover Warning Label	Étiquette d'avert. de renversement
		Short Models	Modèles courts
	219 900 264	Tipover Warning Label, Long Models .	Étiquette d'avert. de renversement, Modèles longs
	219 900 265	Fuel Warning Label	Étiquette d'avert. d'essence
	219 900 271	Battery Warning Label	Étiquette d'avert. de batterie
	219 900 572	Navigation Warning Label	Étiquette d'avert. de navigation
		(XP 800-HX)	(XP 800-HX)
	219 900 639	Battery/Synth. Oil Warning Label	Étiquette d'avert. de batterie/huile synth.
	219 900 743	Fuel Warning Label (HX)	Étiquette d'avert. d'essence (HX)
	219 900 912	Warning Label GTX (French)	Étiquette d'avertissement GTX (français)



Service and Warranty Printed Matters Documentation, service et garantie

Parts below are not illustrated.

Les pièces ci-dessous ne sont pas illustrées.

	295 500 432	<i>Document Kit 1997 (French)</i>	<i>Ens. de documents 1997 (français).</i>
N	295 500 585	<i>Document Kit 1998 (French)</i>	<i>Ens. de documents 1998 (français).</i>
N	295 500 619	<i>Document Kit 1998 (French)</i>	<i>Ens. de documents 1998 (français).</i>
		(GTI, GTX, GTX LTD 98)	(GTI, GTX, GTX LTD 98)
	295 500 025	<i>Warranty Kit (US)</i>	<i>Ensemble de garantie (É.-U.)</i>
	295 500 026	<i>Warranty Kit (CDN)</i>	<i>Ensemble de garantie (Can.)</i>
	219 400 038	Warranty Form	Enregistrement de garantie
	219 400 011	Warranty Claim Forms	Form. de réclamation sous garantie
	295 000 013	Warranty Parts Decal (88-90)	Décalques «Pièces sous garantie» (88-90)
	484 029 100	Warranty Claim Dispatch List (96)	Liste d'expédition de récl.de garantie (96)
	480 840 000	Return Form Merch (Pkg 25)	Formule de retour de marchandise (pqt 25)
	484 036 200	Identification Tag	Étiquette d'identification
	480 900 800	Warranty Label	Étiquette de garantie
	219 400 028	Binder & Index	Cartable et séparateurs
	219 300 046	1992 Cooling Syst Poster (English)	Affiche «Syst.de refroidissement 1992» (anglais)
	219 300 085	Safety Hand Book (English, 1995)	Brochure de sécurité (anglais, 1995)
	219 200 038	Safety Booklet (English, 1996)	Livret de sécurité (anglais, 1996)
	219 100 029	Specification Booklet (English, 1995) .	Livret de spécification (anglais, 1995)
	219 100 039	Specification Booklet (English, 1996) .	Livret de spécification (anglais, 1996)
	219 100 049	Specification Booklet (English/French 1990-97).	Livret de spécification (anglais/français 1990-97)
N	219 100 071	Specification Booklet (English/French 1989-98).	Livret de spécification (anglais/français 1989-98)
N	219 100 072	Training Booklet 1998 (French)	Livret de formation 1998 (français)
N	219 100 073	Training Booklet 1998 (English)	Livret de formation 1998 (anglais)
	295 500 355	<i>Programmer Video Kit (English, 1996) ..</i>	<i>Ens. de vidéo programmeur (anglais, 1996)</i>
	295 500 356	<i>Programmer Video Kit (French, 1996) ...</i>	<i>Ens. de vidéo programmeur (français, 1996)</i>
	219 200 086	Publicity Booklet.....	Dépliant publicitaire
N	219 200 133	Publicity Booklet.....	Dépliant publicitaire
	219 200 083	Security-Brochure	Brochure-sécurité
N	219 200 131	Security-Brochure (English)	Brochure-sécurité (anglais)



Numerical Index Index numérique

204 000 068	Page:C4	217 042 600	Page:D8	271 000 517	Page:C8
204 470 106	Page:B7,C3	217 051 300	Page:D6	271 000 575	Page:C9
205 006 060	Page:A9	217 161 600	Page:A10	271 000 576	Page:C8
210 000 001	Page:A11,B2	217 351 500	Page:A12,B7,C11	271 000 583	Page:C10
210 000 002	Page:C8	217 361 500	Page:A10,A11,D3,D4,D5,D8	271 000 584	Page:C10
210 000 004	Page:C10,C12,D5	217 383 600	Page:A5	271 000 585	Page:C11
210 000 005	Page:C9,C12,D5,D11	218 051 600	Page:A12	271 000 586	Page:C11
210 000 006	Page:B4,B7,C12	218 261 600	Page:D11	271 000 598	Page:C12,D9
210 000 009	Page:B1,D11	218 300 600	Page:D9	271 000 612	Page:C10
210 100 001	Page:C5	218 681 000	Page:C7	271 000 613	Page:C11
210 100 012	Page:A8	219 900 049	Page:D12	271 000 614	Page:C11
210 100 013	Page:C12	219 900 177	Page:D12	271 000 693	Page:C9
211 000 007	Page:C10	219 900 656	Page:D12	271 000 704	Page:C9
211 000 021	Page:D10	219 900 934	Page:D12	271 000 712	Page:C8
211 000 022	Page:C10	219 900 941	Page:D12	271 000 732	Page:C8
211 000 028	Page:C4,D1	234 101 601	Page:A8	271 000 849	Page:C10
211 000 031	Page:D1	269 000 015	Page:D3,D5	272 000 001	Page:C7
211 000 032	Page:D1	269 000 016	Page:D3	272 000 019	Page:C7
211 000 033	Page:D1,D5,D7,D8	269 000 446	Page:D4	272 000 041	Page:C7
211 000 035	Page:B3	269 500 079	Page:D7	272 000 042	Page:C7
211 000 036	Page:D1	269 500 252	Page:C12,D3,D5,D9	272 000 053	Page:C9
211 000 037	Page:D10	269 500 261	Page:D6	272 000 064	Page:C7
211 000 039	Page:C12,D1	269 500 269	Page:D6	272 000 074	Page:B9
211 000 045	Page:B4	269 500 270	Page:D10	272 000 094	Page:C7
211 000 047	Page:C8	269 500 322	Page:D6	272 000 127	Page:C7
211 000 074	Page:B8	269 500 323	Page:D6	272 000 135	Page:C7
211 000 077	Page:C10	269 500 355	Page:D5	273 000 006	Page:C6
211 000 081	Page:D2	269 500 439	Page:D10	273 000 020	Page:C6
211 000 088	Page:D10	269 500 453	Page:D7	273 000 059	Page:C6
211 000 098	Page:D7	269 500 454	Page:D7	273 000 103	Page:C6
211 000 106	Page:B3	269 700 017	Page:D3,D5	274 000 170	Page:B1
211 000 174	Page:B1	269 700 020	Page:D3,D5	274 000 222	Page:B1
211 000 177	Page:B9	269 700 022	111 Page:D5	274 000 224	Page:B1
211 100 002	Page:D10	269 700 023	111 Page:D5	274 000 225	Page:B1
211 100 004	Page:C12	269 700 024	Page:D5	274 000 254	Page:B1
211 100 009	Page:C10,D1	269 700 038	Page:D5	274 000 400	Page:B1
211 100 012	Page:C5	270 000 024	Page:A11,B2	274 000 423	Page:C1
211 100 013	Page:C3	270 000 025	Page:A11,B2	274 000 484	Page:B2
211 100 022	Page:B4	270 000 122	Page:A11,B1,B2	274 000 530	Page:B2
211 100 031	Page:B9,D6	270 000 123	Page:A11,B1,B2	274 000 612	Page:C1
211 100 033	Page:C8	270 000 137	Page:B3,B10	274 000 616	Page:B2
211 100 035	Page:D3	270 000 359	Page:B1	275 000 007	Page:C1,C3,D8
211 100 038	Page:D3	270 000 389	Page:C6	275 000 008	Page:C3
211 200 002	Page:C8	270 600 000	Page:B8	275 000 051	Page:C3
211 200 007	Page:D5	270 600 005	Page:B7	275 000 172	Page:C3
211 200 018	Page:B4	271 000 122	Page:C9	275 000 185	Page:C3
211 200 033	Page:C10,D9	271 000 290	Page:C8	275 000 186	Page:C3
211 200 034	Page:D6	271 000 291	Page:C8	275 000 212	Page:C3
211 200 035	Page:C10	271 000 366	Page:C8	275 500 015	Page:C3
211 400 006	Page:D5	271 000 430	Page:C10	275 500 018	Page:D8,D9
211 400 008	Page:D10	271 000 431	Page:C10	275 500 039	Page:A10
211 400 009	Page:C10	271 000 485	Page:C10	275 500 104	Page:C6
211 500 001	Page:C8	271 000 516	Page:C8	275 500 139	Page:C2,C3,C4
212 000 001	Page:B3,B7,C10,C11,C12,D1, D2,D5,D7,D9,D11			275 500 153	Page:C5
212 000 002	Page:A12,C12,D7,D8				
212 000 003	Page:C12,D9				
212 000 004	Page:B8,C4				
212 100 001	Page:D10				
212 100 003	Page:A11				
212 100 004	Page:D8,D11				
212 100 005	Page:C10,D1				
212 100 007	Page:C9				
213 000 001	Page:B1,C8,D10				
213 000 003	Page:C9				
213 200 001	Page:B3,B9,C6,C9,C10,C12, D3,D4,D5,D11				
213 200 002	Page:A11,A12,B1,B2,C8,C12, D5,D8				
213 200 003	Page:B1,C9				
213 200 004	Page:A12,B8,C8,D1				
213 200 007	Page:A10,B3,B7,C12,D1,D5, D8,D10				
213 200 011	Page:A11,B1,B2,C7,C12,D9				
213 200 015	Page:B1,B7,C10,D11				
213 200 018	Page:C3,C4,D5				
215 050 848	Page:A10				
215 051 660	Page:B1,C11,D11				
215 061 660	Page:A10,C11				
215 084 060	Page:A11,B1				
215 462 550	Page:D8				
215 663 560	Page:D5				
215 664 060	Page:B4,D8				
215 665 060	Page:C11,C12				
215 666 060	Page:C11				
215 667 060	Page:D7,D8				
215 668 060	Page:D7				
215 681 660	Page:B1				
215 684 060	Page:B1				
215 687 060	Page:C8				
215 861 668	Page:D6				
215 903 560	Page:B1				
215 951 660	Page:A10				
215 963 560	Page:D11				
215 981 660	Page:A12				
215 984 560	Page:A12				
215 987 560	Page:D7				
216 051 260	Page:C10				
216 151 260	Page:C11				
216 351 060	Page:B8,C9				
217 000 600	Page:D2				
217 002 600	Page:B2,C9,D2,D9				
217 041 600	Page:D5				



Numerical Index Index numérique

275 500 167	Page:D8	278 001 012	Page:B10	290 926 060	Page:A7
275 500 168	Page:C4	278 001 013	Page:B11	290 926 140	Page:A7
275 500 231	Page:C4	278 001 014	Page:B10	290 931 410	Page:A8
275 500 345	Page:C2	278 001 016	Page:B3,B8	290 931 420	Page:A8
275 500 398	Page:C3,C5	278 001 062	Page:B12	290 931 470	Page:A10
276 000 001	Page:C1	278 001 063	Page:B5,B12	290 931 480	Page:A8
276 000 048	Page:C1	278 001 065	Page:B7,B8,B11	290 931 500	Page:A9,B2
277 000 036	Page:C12	278 001 069	Page:B9	290 931 670	Page:A8
277 000 052	Page:C11,D1	278 001 070	Page:B9	290 931 720	Page:A8
277 000 055	Page:C10,D1	278 001 105	Page:A12	290 931 721	Page:A8
277 000 142	Page:C12	278 001 106	Page:A12	290 931 722	Page:A8
277 000 153	Page:C10,D2	278 001 107	Page:A12	290 931 723	Page:A8
277 000 162	Page:C11,C12	278 001 108	Page:A12	290 931 724	Page:A8
277 000 167	Page:C10,D1	278 001 109	Page:A12	290 932 032	Page:A5
277 000 203	Page:D1	278 001 111	Page:A12	290 932 095	Page:A7
277 000 214	Page:C12	278 001 113	Page:B3,B10	290 932 098	Page:A7
277 000 219	Page:D1	278 001 114	Page:B3,B5,B10	290 932 579	Page:A7
277 000 279	Page:C12	278 001 138	Page:B11	290 940 883	Page:A10
277 000 285	Page:C12	278 001 143	Page:B4	290 941 333	Page:A5,A8
277 000 381	Page:C12	278 001 165	Page:B11	290 941 903	Page:A8
277 000 466	Page:C10,D1	278 001 173	Page:B3	290 945 757	Page:A10
277 000 473	Page:C10,D1	278 001 243	Page:B9,D6	290 964 068	Page:B10
277 000 515	Page:C12	278 001 268	Page:B4	290 964 072	Page:B11
277 000 516	Page:C12	278 001 275	Page:B5	290 964 077	Page:B11
277 000 518	Page:C12	278 001 276	Page:B5	291 000 079	Page:D8,D10
277 000 519	Page:D2	278 001 307	Page:B5,B6,B8,B12	291 000 306	Page:C1
277 000 563	Page:D1	290 229 153	Page:A10	291 000 307	Page:D10
277 000 646	Page:C10,D2	290 230 300	Page:A5	291 000 339	Page:D10
277 000 687	Page:D1	290 240 033	Page:A10	291 000 468	Page:D8,D11
277 000 688	Page:D1	290 240 073	Page:A5	291 000 544	Page:D10
278 000 020	Page:B3,B4	290 240 328	Page:A5	291 000 628	Page:D1,D9
278 000 050	Page:A12	290 240 483	Page:A5	291 000 851	Page:D8
278 000 056	Page:A12	290 241 220	Page:C1	291 000 853	Page:D8
278 000 060	Page:A12	290 241 801	Page:A5	291 000 854	Page:D8
278 000 098	Page:B4,B11	290 250 890	Page:A5	291 000 855	Page:D10
278 000 100	Page:B4,B11	290 256 408	Page:A10	291 000 919	Page:D6
278 000 156	Page:B10	290 499 113	Page:A7	291 000 922	Page:D10
278 000 161	Page:B4,B8,B10	290 815 080	Page:A7	291 000 945	Page:D9
278 000 170	Page:A12	290 815 081	Page:A7	291 000 987	Page:D2
278 000 193	Page:B11	290 815 100	Page:A7	291 000 999	Page:D10
278 000 213	Page:A9	290 815 101	Page:A7	291 001 030	Page:D11
278 000 216	Page:B7,B8,B11	290 827 760	Page:A7	291 001 031	Page:D11
278 000 217		290 830 638	Page:A7	291 001 032	Page:D11
Page:B5,B7,B8,B10,C3		290 830 749	Page:A10	291 001 033	Page:D11
278 000 218		290 831 550	Page:A8	291 001 035	Page:D10
Page:B4,B5,B6,B7,B8,B9,B11,C3,		290 831 767	Page:A5	291 001 040	Page:D10
C9,D6		290 832 420	Page:A7	291 001 051	Page:D10
278 000 219	Page:B5,B8,B10	290 834 315	Page:A7	291 001 052	Page:D10
278 000 220		290 837 406	Page:A7	291 001 053	Page:D10
Page:B4,B5,B7,B8,B9,B10,D6		290 838 260	Page:A8	291 001 100	Page:D8
278 000 221	Page:B10	290 841 543	Page:A5	291 001 167	Page:D3
278 000 222		290 845 389	Page:A10	292 000 011	Page:D10
Page:B5,B7,B8,B10,C3,C9		290 847 287	Page:A5	292 000 075	Page:C7
278 000 223		290 911 555	Page:A8	292 000 079	Page:D8



Numerical Index

Index numérique

292 000 187	Page:D10	293 550 004	Page:B1,C8,C10,D7,D8,D10	420 845 160	Page:A5
292 000 393	Page:D9	Page:A10,A12,B1,B3,B6,B8,	293 800 038	420 845 260	Page:A5
292 000 394	Page:D9	B12,C3	Page:A5,A9,B2,B3,B8,C8	420 845 450	Page:A5
292 000 398	Page:D8	293 550 010	Page:C7,C10,C12,D7	420 850 520	Page:A5
292 000 414	Page:D9	293 600 011	Page:C8	420 922 245	Page:A5
292 000 415	Page:C4	293 650 021	Page:C7	420 924 502	Page:A5
293 000 014	Page:D10	293 650 023	Page:B1,C4	420 930 580	Page:A5
293 000 034	Page:C5	293 650 035	Page:C3	420 932 797	Page:A5
293 000 049	Page:D9	293 650 037	Page:C1	420 935 735	Page:A5
293 000 052	Page:B3,B11	293 650 038	Page:C2,C3,C4,C6	420 938 810	Page:A5
293 000 070	Page:B5,B6,B8,B11	293 650 040	Page:C7	420 942 220	Page:A10
293 050 001	Page:B2,C8	293 650 042	Page:C3,C4,C6	420 950 360	Page:A5,A10
293 100 003	Page:D3	293 650 053	Page:C4	570 026 800	Page:B11
293 150 006	Page:C3	293 650 064	Page:B2	570 276 900	Page:D6
293 150 008	Page:D6	293 650 065	Page:C1		
293 150 013	Page:D10	293 650 067	Page:C7		
293 150 014	Page:D10	293 700 016	Page:C1		
293 150 033	Page:D6	293 710 018	Page:C1		
293 150 036	Page:D10	293 710 021	Page:C1		
293 150 037	Page:B1,B3,C5,D8	293 710 024	Page:C5		
293 150 043	Page:C10	293 710 031	Page:B7,C9		
293 200 003	Page:C9,D9	293 710 048	Page:C1		
293 200 017	Page:D3,D9	293 710 051	Page:C3		
293 200 025	Page:C8	293 710 052	Page:C1		
293 200 030	Page:B3	293 710 057	Page:D8		
293 250 008	Page:D8	293 710 061	Page:C1		
293 250 016	Page:C3	293 720 008	Page:C3		
293 250 023	Page:C6	293 720 025	Page:B11		
293 250 025	Page:C3	293 720 029	Page:C5,C6,D8		
293 250 029	Page:C4	293 720 030	Page:B11		
293 250 030	Page:D11	293 720 034	Page:B11		
293 250 037	Page:D6	293 720 042	Page:D9		
293 250 041	Page:B1	293 720 047	Page:B8		
293 250 047	Page:D5	293 730 005	Page:D3		
293 250 060	Page:D11	293 730 006	Page:C4		
293 250 061	Page:D11	293 730 011	Page:D9		
293 250 068	Page:C12	293 730 016	Page:B9,D5		
293 250 075	Page:C4	293 730 018	Page:B2,C1,D9		
293 300 011	Page:C8	293 750 001			
293 300 013	Page:C8	Page:B3,B11,C1,C3,C6,D6,D8			
293 300 018	Page:A10	293 750 002			
293 300 024	Page:A5	Page:B3,B6,B11,C1,C3,D5,D8			
293 300 032	Page:C7	293 750 005	Page:D9		
293 300 033	Page:A11	293 750 008	Page:B3,B11,D9		
293 300 040	Page:B3,C8	293 750 015	Page:D9		
293 350 016	Page:D5	293 800 005			
293 350 017	Page:C8	Page:B7,C8,D2,D8,D10			
293 350 019	Page:C8	293 800 013	Page:C1,C9		
293 350 020	Page:C8	293 800 015			
293 370 008	Page:D5	Page:A7,A9,A10,A12,B1,B8,C8,			
293 450 149	Page:D9	C10,D2,D5,D8,D10			
293 450 152	Page:C12	293 800 018	Page:C1		
293 450 153	Page:D2	293 800 023	Page:A7,A10		
293 530 011	Page:D6	293 800 033			

New Parts for 1998 Nouvelles pièces pour 1998

N 204 160 046	Page:C8
N 205 207 560	Page:D2
N 205 504 060	Page:B1
N 207 284 060	Page:B2
N 207 361 600	Page:D3
N 207 361 660	Page:D3
N 207 362 060	Page:D3
N 207 363 060	Page:D3
N 207 363 560	Page:D3
N 211 000 145	Page:D2
N 211 000 175	Page:C6,D11
N 211 000 176	Page:C4
N 211 000 177	Page:C6
N 211 000 178	Page:B1
N 211 000 183	Page:C5,C6
N 211 000 186	Page:D11
N 211 000 202	Page:D6
N 211 000 203	Page:A10
N 211 000 205	Page:C5
N 211 100 057	Page:D2
N 211 100 061	Page:D11
N 211 100 064	Page:D7
N 211 200 057	Page:C4
N 211 200 060	Page:D7
N 211 200 061	Page:D6
N 211 200 062	Page:D7
N 215 952 060	Page:C8
N 218 300 600	Page:D2
N 219 900 965	Page:D12
N 219 900 977	Page:D12
N 219 901 087	Page:D12
N 219 901 088	Page:D12
N 219 901 089	Page:D12
N 219 901 090	Page:D12
N 219 901 091	Page:D12
N 219 901 092	Page:D12
N 219 901 093	Page:D12



Numerical Index Index numérique

N 219 901 096	Page:D12	N 271 000 889	Page:C8	N 278 001 211	Page:B6	N 290 867 821	Page:A5
N 219 901 099	Page:D12	N 271 000 895	Page:C8	N 278 001 223	Page:B5,B6	N 290 886 392	
N 219 901 100	Page:D12	N 271 000 898	Page:C9	N 278 001 233	Page:B3		Page:A6,A7,A9,A11
N 232 561 600	Page:D3,D5,D9	N 273 000 086	Page:C6	N 278 001 234	Page:B3	N 290 886 396	Page:A7,A9,A11
N 269 000 486	Page:D3	N 273 000 115	Page:C6	N 278 001 241	Page:B4	N 290 887 303	Page:A7
N 269 000 487	Page:D3	N 273 000 118	Page:C6	N 278 001 244	Page:B8	N 290 887 304	Page:A7
N 269 000 488	Page:D3	N 274 000 395	Page:B1,C1	N 278 001 245	Page:B7	N 290 887 339	Page:A10
N 269 000 489	Page:D3	N 274 000 457	Page:B2	N 278 001 246	Page:B8	N 290 887 890	Page:A7
N 269 000 507	Page:D3	N 274 000 563	Page:B2	N 278 001 259	Page:B9	N 290 887 950	Page:A10
N 269 000 508	Page:D3	N 274 000 598	Page:B2	N 278 001 260	Page:B9	N 290 888 053	Page:A5
N 269 000 509	Page:D3	N 274 000 604	Page:B1	N 278 001 261	Page:B3	N 290 916 402	Page:A7
N 269 000 510	Page:D3	N 274 000 608	Page:B2	N 278 001 273	Page:A9	N 290 923 302	Page:A8
N 269 500 514	Page:D6	N 274 000 609	Page:B2	N 278 001 274	Page:B4	N 290 923 313	Page:A8
N 269 500 515	Page:D6	N 274 000 613	Page:B1	N 278 001 296	Page:A12	N 290 923 548	Page:A8
N 269 500 516	Page:D7	N 274 000 647	Page:C1	N 278 001 298	Page:A12	N 290 926 225	Page:A8
N 269 500 525	Page:D5	N 274 000 655	Page:B2	N 278 001 301	Page:A12	N 290 931 765	Page:A8
N 269 500 552	Page:D10	N 275 500 321	Page:C5	N 278 001 308	Page:B5	N 290 939 137	Page:A8
N 269 500 553	Page:D10	N 275 500 352	Page:C5	N 278 001 310	Page:B6	N 290 941 253	Page:A5,A10
N 269 500 554	Page:D5	N 275 500 377	Page:C4	N 278 001 311	Page:B4	N 290 958 141	Page:A7
N 269 500 555	Page:D5	N 275 500 417	Page:C4	N 278 001 314	Page:B3	N 290 966 560	Page:A10
N 269 500 560	Page:D5	N 277 000 716	Page:C12	N 278 001 318	Page:B10	N 290 979 482	Page:A8
N 269 500 562	Page:D7	N 277 000 723	Page:D1	N 278 001 321	Page:B12	N 291 001 195	Page:D11
N 269 500 566	Page:D5	N 277 000 725	Page:C10	N 278 001 322	Page:B12	N 291 001 196	Page:D11
N 269 500 568	Page:D7	N 277 000 753	Page:D1	N 278 001 323	Page:B11	N 291 001 203	Page:D11
N 269 500 603	Page:D6	N 277 000 758 400	Page:C12	N 278 001 324	Page:B11	N 291 001 204	Page:B1
N 269 500 604	Page:D6	N 277 000 761	Page:D2	N 278 001 325	Page:B12	N 291 001 208	Page:D9
N 269 500 605	Page:D6	N 277 000 762	Page:D2	N 278 001 326	Page:B12	N 291 001 224	Page:D10
N 269 500 606	Page:D6	N 277 000 763	Page:D2	N 278 001 327	Page:B10	N 291 001 225	Page:D10
N 269 500 608	Page:D6	N 277 000 764	Page:D2	N 278 001 328	Page:B12	N 291 001 226	Page:D10
N 269 500 609	Page:D6	N 277 000 765	Page:D1	N 278 001 329	Page:B12	N 291 001 227	Page:D10
N 269 500 610	Page:D5	N 277 000 766	Page:D1	N 278 001 330	Page:B12	N 291 001 232	Page:D11
N 269 500 660	Page:D6	N 277 000 768	Page:C12	N 278 001 346	Page:A11	N 291 001 240	Page:D8
N 270 000 243	Page:A11	N 277 000 769	Page:D1	N 278 001 374	Page:B5	N 291 001 241	Page:D9
N 270 000 247	Page:A11	N 277 000 786	Page:D2	N 278 001 376	Page:B3	N 291 001 252	Page:D10
N 270 000 248	Page:C6	N 277 000 796	Page:D2	N 278 001 380	Page:B4	N 291 001 253	Page:D10
N 270 000 251	Page:C5	N 277 000 818	Page:D2	N 290 078 703	Page:A5,A7,A8	N 291 001 281	Page:D9
N 270 000 293	Page:B1	N 278 000 938	Page:B9	N 290 239 048	Page:A8	N 292 000 514	Page:D8
N 270 000 344	Page:B1	N 278 000 939	Page:B9	N 290 240 031	Page:A10	N 292 000 515	Page:D8
N 270 000 346	Page:A11,B2	N 278 000 940	Page:B7	N 290 240 728	Page:A8	N 292 000 539	Page:D11
N 270 000 374	Page:C6	N 278 000 941	Page:B7	N 290 640 051	Page:A10	N 292 000 540	Page:D11
N 270 000 387	Page:A12	N 278 000 944	Page:B3	N 290 810 745	Page:A5	N 292 000 541	Page:D11
N 270 000 417	Page:C5	N 278 000 945	Page:B3	N 290 811 011	Page:A10	N 292 000 542	Page:D11
N 270 600 001	Page:B9	N 278 000 949	Page:B5	N 290 811 022	Page:A10	N 292 000 548	Page:D11
N 270 600 003	Page:C4	N 278 000 950	Page:B6	N 290 811 036	Page:A5	N 292 000 590	Page:D11
N 270 600 004	Page:C5	N 278 000 951	Page:B5	N 290 811 220	Page:A10	N 292 000 593	Page:D11
N 270 600 008	Page:C4	N 278 000 997	Page:B6	N 290 811 231	Page:A5	N 293 000 079	Page:D1
N 270 600 009	Page:C4	N 278 001 010	Page:B3	N 290 832 573	Page:A7	N 293 000 080	Page:D1
N 270 600 010	Page:C4	N 278 001 054	Page:B9	N 290 837 352	Page:A5	N 293 000 081	Page:D9
N 270 600 011	Page:C4	N 278 001 096	Page:B3	N 290 837 392	Page:A10	N 293 200 042	Page:A11
N 270 600 012	Page:C4	N 278 001 100	Page:B7	N 290 850 390	Page:A10	N 293 250 063	Page:B7
N 271 000 774	Page:C8	N 278 001 139	Page:B7	N 290 851 400	Page:A10	N 293 250 071	Page:C5
N 271 000 836	Page:C10	N 278 001 140	Page:B4	N 290 854 354	Page:A8	N 293 250 088	Page:C4
N 271 000 846	Page:C10	N 278 001 142	Page:B4	N 290 854 438	Page:A8	N 293 300 042	Page:C4
N 271 000 851	Page:C8	N 278 001 210	Page:B6	N 290 854 447	Page:A8	N 293 300 051	Page:A11



Numerical Index Index numérique

N 293 370 011 Page:D9
N 293 700 029 Page:C2
N 293 700 031 Page:C6
N 293 700 035 Page:C4
N 293 710 067 Page:C1
N 293 710 068 Page:C6
N 293 710 077 Page:C9
N 293 710 078 Page:C9
N 293 830 062 Page:B2
N 293 830 070 Page:D2
N 409 013 900 Page:B12
N 420 911 551 Page:C1



© MARQUES DE COMMERCE DE BOMBARDIER INC.
© 1997 BOMBARDIER INC. TOUS DROITS RÉSERVÉS
LITHOGRAPHIE AU CANADA

© TRADEMARKS OF BOMBARDIER INC.
© 1997 BOMBARDIER INC. ALL RIGHTS RESERVED
LITHO'D IN CANADA