

# SEA-DOO®

parts  
catalog  
catalogue  
de pièces


1998



# PARTS CATALOG CATALOGUE DE PIÈCES

## 1998


### 5837 - 5842 GTX LIMITED GTX Édition Limitée

 **WARNING :** For user safety, Rotax engines designed for watercrafts must not be used to power products other than Sea-Doo watercrafts.

Bombardier Inc. and its subsidiaries denies any responsibility for any usage other than the one prescribed.

Dealers that do not follow this practice may be financially liable should injury occur.

Bombardier Inc. reserves the right at any time to discontinue or change specifications, designs, features, models or equipment without incurring obligation.

 **AVERTISSEMENT :** Pour la sécurité des utilisateurs, les moteurs Rotax conçus pour les motomarines ne doivent pas être utilisés pour des fins autres que de faire fonctionner les motomarines Sea-Doo.

Bombardier Inc. et ses filiales se dégage de toute responsabilité pouvant découler des utilisations autres que celle prescrite.

Les concessionnaires qui ne se conforment pas à cet avis peuvent être tenus responsables financièrement advenant des blessures.

Bombardier Inc. se réserve le droit d'effectuer des changements dans le dessin et les caractéristiques de ses véhicules et / ou d'y effectuer des apports ou des améliorations, cela sans s'engager d'aucune façon à effectuer lesdites opérations sur les véhicules déjà fabriqués.

# PARTS CATALOG

The illustrations figuring in this parts catalog show typical construction of the different assemblies and, in all cases, may not reproduce the full detail or exact shape of the parts shown. However, they represent parts which have the same or similar function.

## SYMBOLS USED IN THIS CATALOG

- @ - In «Quantity» column means «Use as Required».
- Opt - In «Quantity» column means «Optional».
- N** - In «Numerical» column means «New Parts».
- A **bold** description indicates that several parts are included in this item.

Sea-Doo Model Modèle Sea-Doo	Vehicle Codification Code du véhicule	Rotax Engine Type Type de moteur Rotax	Carburetors Carburateurs PTO/MAG
<b>GTX LIMITED / Édition Limitée</b>	<b>5837 / 5842</b>	<b>«947» (270 000 368)</b>	<b>270 500 332 / 270 500 331</b>



# CATALOGUE DE PIÈCES

Les illustrations contenues dans ce catalogue indiquent la disposition des pièces les unes par rapport aux autres. Il est donc possible qu'elles ne rendent pas compte de la forme exacte de ces pièces ainsi que de leurs détails de fabrication. Ces illustrations ont pour but d'identifier des pièces qui remplissent la même fonction ou une fonction identique.

## SYMBOLES UTILISÉS DANS CE CATALOGUE

- @ - Dans la colonne «Quantité» signifie «Au besoin».
- Opt - Dans la colonne «Quantité» signifie «En option».
- N** - Dans la colonne «Numérique» signifie «Nouvelle pièce».
- Une description en caractère **gras** signifie qu'il y a plus d'une pièce dans cet item.

# TABLE OF CONTENTS



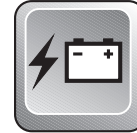
## Engine and Components A5⇨B2

- Crankcase (A5)
- Crankshaft, Pistons (A6, A7)
- Cylinder, Exhaust Manifold (A8, A9)
- Magneto and Oil Pump (A10, A11)
- Starter (A12)
- Engine Support (B1, B2)



## Exhaust System B1, B2

- Tuned Pipe and Muffler (B1, B2)



## Electrical System B3⇨B12

- Rear Electrical Box (B3, B4)
- Battery (B3, B4)
- Electric Harness (B5, B6)
- Electronic Module (B7⇨B9)
- Electrical Accessories (B7⇨B9)
- Typical Electrical Connections (B10⇨B12)



## Cooling System C1

- Pressure Regulator (C1)
- Cooling System (C1)



## Oil System C2

- Oil Tank and Cap (C2)
- Oil Lines (C2)
- Oil Level Sensor (C2)
- Oil Filter (C2)



## Fuel System C3⇨C8

- Fuel Tank and Cap (C3, C4)
- Fuel Filter and Valve (C3, C4)
- Fuel Filter Bracket (C3, C4)
- Choke Cable (C3, C4)
- Air Silencer (C5)
- Carburetor (C6⇨C8)



## Drive and Propulsion System C9⇨D1

- Drive Shaft (C9)
- Flywheel Guard (C9)
- Impeller, Housing and Shaft (C10, C11)
- Pump Support (C10, C11)
- Steering Nozzle (C10, C11)
- Venturi and Shoe (C10, C11)
- Speed Sensor (C10, C11)
- Reverse (C12, D1)



## Steering D2⇨D4

- Steering Handle and Support (D2⇨D4)
- Throttle Cable (D2⇨D4)
- Steering Cable (D2⇨D4)
- Throttle Handle (D2⇨D4)
- Left Handle Housing (D2⇨D4)
- Latch Stud (D2⇨D4)



## Seat (Engine Cover) D5

- Rear Seat (D5)
- Front Seat (D5)
- Latches (D5)



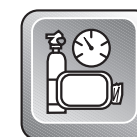
## Front Storage Compartment D6⇨D8

- Storage Cover (D6⇨D8)
- Storage and Extinguisher Housing (D6⇨D8)
- Hinges and Latches (D6⇨D8)
- Tools Kit (D6⇨D8)
- Temperature Sensor (D6⇨D8)



## Body D9⇨E1

- Grab Handle and Sponsons (D9, D10)
- Vent Tube (D9, D10)
- Bow Eye, Studs and Bridges (D9, D10)
- Carpet and Bumper (D11, D12)
- Drain Plug (D11, D12)
- Gloves Box (D11, D12)
- Rear Tray (D11, D12)
- Decal (E1)



## Accessories E2, E3

- Accessories (E2, E3)



## Service and Warranty Printed Matters E4⇨E7

- Service and Warranty Printed Matters (E4⇨E7)



## Numerical Index E8⇨E10

- Numerical Index (E8⇨E10)

# TABLE DES MATIÈRES



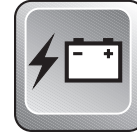
## Moteurs et Composants A5→ B2

- Carter (A5)
- Vilebrequin, pistons (A6, A7)
- Cylindre, collecteur d'échap. (A8, A9)
- Magnéto et pompe à l'huile (A10, A11)
- Démarreur (A12)
- Support de moteur (B1, B2)



## Système d'échappement B1, B2

- Tuyau d'échap. et silencieux (B1, B2)



## Système électrique B3→B12

- Boîte électrique arrière (B3, B4)
- Batterie (B3, B4)
- Câblage électrique (B5, B6)
- Module électronique (B7→B9)
- Accessoires électriques (B7→B9)
- Connexions électriques typiques (B10→B12)



## Système de refroidissement C1

- Régulateur de pression (C1)
- Système de refroidissement (C1)



## Système d'huile C2

- Conduits d'huile (C2)
- Réservoir d'huile et bouchon (C2)
- Contacteur de niveau d'huile (C2)
- Filtre à l'huile (C2)



## Système d'alimentation C3→C8

- Réservoir à essence et bouchon (C3, C4)
- Filtre et soupape à essence (C3, C4)
- Support du filtre à essence (C3, C4)
- Câble d'étrangleur (C3, C4)
- Silencieux d'admission (C5)
- Carburateur (C6→C8)



## Système d'entraînement et de propulsion C9→D1

- Arbre de transmission (C9)
- Garde-volant (C9)
- Hélice et carter de turbine (C10, C11)
- Arbre de turbine (C10, C11)
- Buse de direction (C10, C11)
- Venturi et sabot (C10, C11)
- Arbre de turbine (C10, C11)
- Capteur de vitesse (C10, C11)
- Marche arrière (C12, D1)



## Direction D2→D4

- Guidon et support (D2→D4)
- Câble de vitesse (D2→D4)
- Câble de direction (D2→D4)
- Manette d'accélération (D2→D4)
- Logement de manette gauche (D2→D4)
- Ergot d'ancrage (D2→D4)



## Siège (couverture du moteur) D5

- Siège arrière (D5)
- Siège avant (D5)
- Loquets (D5)



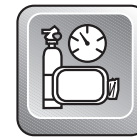
## Compartment à bagages avant D6→D8

- Couvercle à bagages (D6→D8)
- Boîtier d'extincteur et rangement (D6→D8)
- Charnières et loquets (D6→D8)
- Trousse d'outils (D6→D8)
- Capteur de température (D6→D8)



## Carrosserie D9→E1

- Poignée de maintien et stabilisateurs (D9, D10)
- Tuyau de ventilation (D9, D10)
- Amarre, ergots d'ancrage et ponts (D9, D10)
- Tapis et pare-chocs (D11, D12)
- Bouchon de purge (D11, D12)
- Coffre à gants (D11, D12)
- Coffre à bagages arrière (D11, D12)
- Décalcomanie (E1)



## Accessoires E2, E3

- Accessoires (E2, E3)



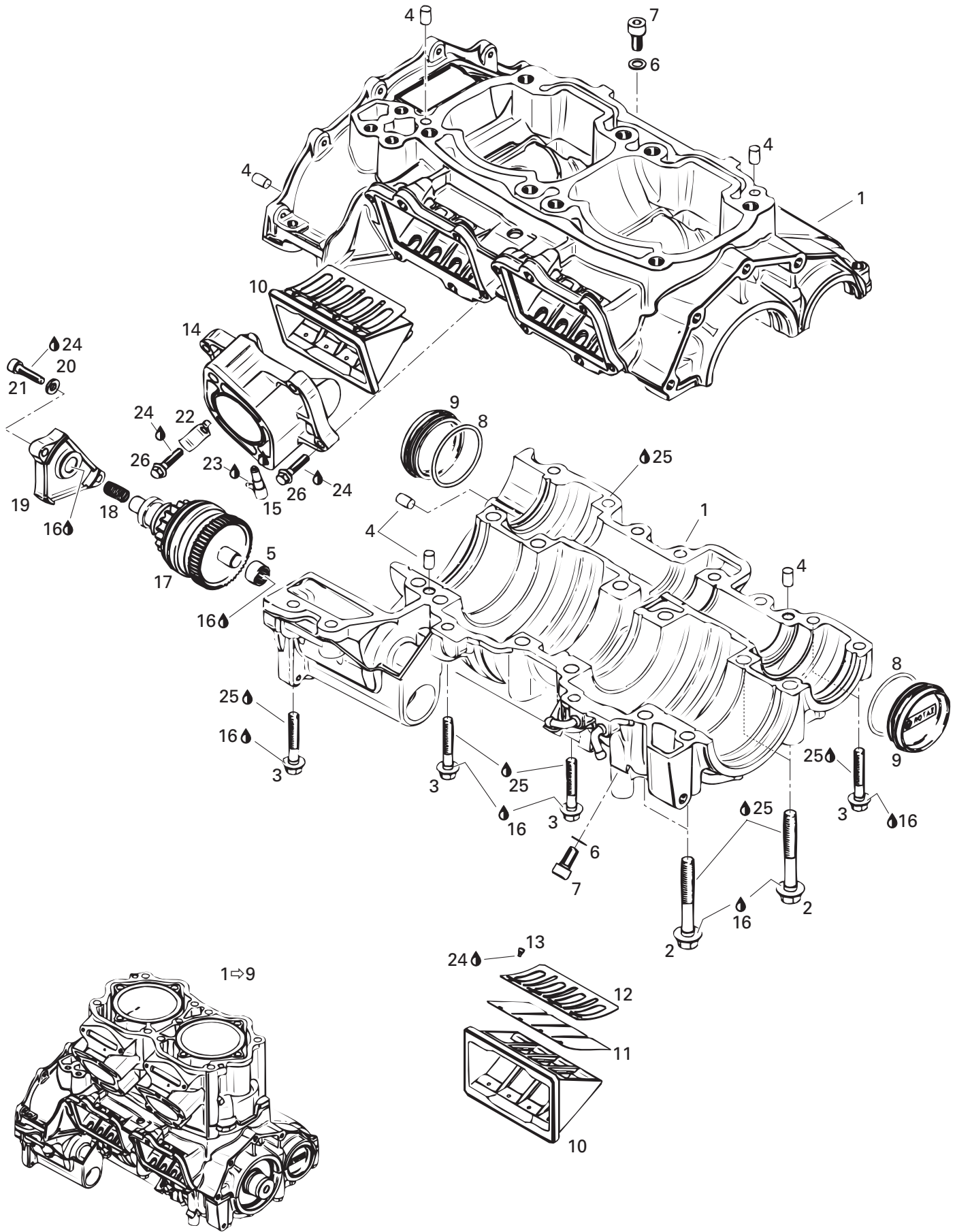
## Documentation, service et garantie E4→E7

- Documentation, service et garantie (E4→E7)



## Index numérique E8→E10

- Index numérique (E8→E10)





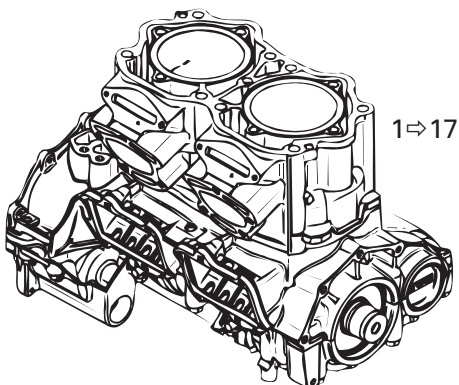
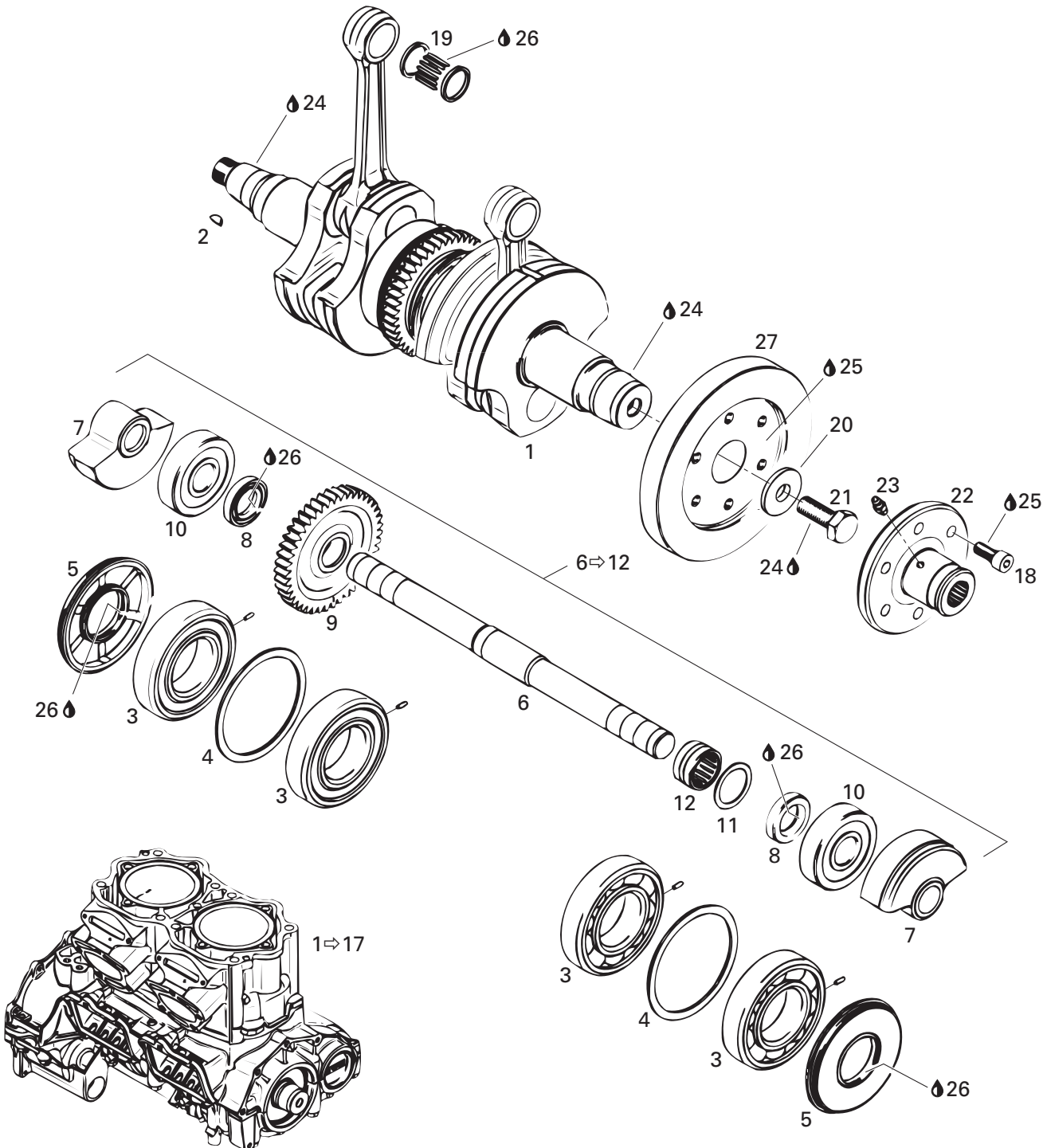
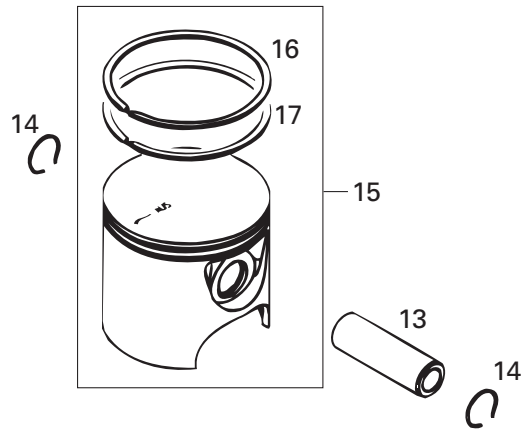
# Crankcase, Rotary Valve

## Carter, valve rotative

GTX  
LIMITED  
Édition Limitée  
5837 - 5842

<b>N 1→9</b>	290 094 702	<b>Short Block Ass'y</b> .....	<b>Ens. carter / cyl. ass.</b> .....	@
<b>N 1→7</b>	290 887 754	<b>Crankcase Ass'y «947»</b> (Silver) .....	<b>Carter ass. «947»</b> (argent) .....	1
<b>2</b>	290 941 333	Flanged Screw M10 x 73,5 .....	Vis à épaulement M10 x 73,5 .....	12
<b>3</b>	290 940 638	Flanged Screw M8 x 45 .....	Vis à épaulement M8 x 45 .....	12
<b>4</b>	290 632 010	Pin 8 x 12 .....	Goupille 8 x 12 .....	6
<b>5</b>	290 232 480	Needle Bushing .....	Roulement aiguille .....	1
<b>E 6</b>	420 950 141	Sealing Ring .....	Bague étanche .....	2
<b>7</b>	290 440 193	Socket Head Screw M8 x 16 .....	Vis Allen M8 x 16 .....	2
<b>E 8</b>	290 230 300	O-Ring .....	Joint torique .....	2
<b>9</b>	290 811 200	Bearing Cover .....	Couvercle de roulement .....	2
<b>N 10→13</b>	290 924 602	<b>Reed Valve Ass'y</b> .....	<b>Soupape clapet ass.</b> .....	2
<b>N 11</b>	290 924 612	Reed Pedal .....	Clapet .....	4
<b>N 12</b>	290 924 617	Reed Pedal Stop .....	Arrêt de clapet .....	4
<b>13</b>	420 941 215	Oval Head Screw M3 x 5 .....	Vis à tête ovale M3 x 5 .....	16
<b>14→15</b>	290 867 833	<b>Carburetor Adapter Ass'y</b> .....	<b>Adaptateur de carburateur ass.</b> .....	2
<b>15</b>	420 956 510	Check Valve .....	Soupape de retenue .....	2
<b>16</b>	413 707 000	Molykote 111 .....	Molykote 111 .....	@
<b>17</b>	290 888 040	Starter Drive Ass'y .....	Lanceur du démarreur ass. ....	1
<b>18</b>	290 938 204	Spring .....	Ressort .....	1
<b>19</b>	290 811 210	Cover .....	Couvercle .....	1
<b>20</b>	290 845 020	Spring Washer .....	Rondelle ressort .....	2
<b>21</b>	290 840 401	Socket Head Screw M6 x 22 .....	Vis Allen M6 x 22 .....	2
<b>22</b>	290 953 330	Wire Support .....	Attache de fils .....	1
<b>23</b>	413 711 400	Loctite 648, 10 ml .....	Loctite 648, 10 ml .....	@
<b>24</b>	293 800 015	Loctite 242, 10 ml .....	Loctite 242, 10 ml .....	@
<b>25</b>	293 800 038	Loctite 515, 50 ml .....	Loctite 515, 50 ml .....	@
<b>26</b>	290 240 033	Hex. Screw M6 x 25 .....	Vis hex. M6 x 25 .....	8
<b>N E 27</b>	290 888 131	<b>Engine Gasket Set</b> (Not Shown) .....	<b>Ens. de joint d'étanc. moteur</b> (non-ill.) .....	@

Parts identified with an «i», an «E» or a «C» indicate they are part of the «i», «E» or «C» **Gasket Set**.  
Les pièces identifiées d'un «i», d'un «E» ou d'un «C» indiquent qu'elles font parties de l'**ensemble de joints d'étanchéité** «i», «E» ou «C» correspondant.







# Crankshaft, Pistons Vilebrequin, pistons

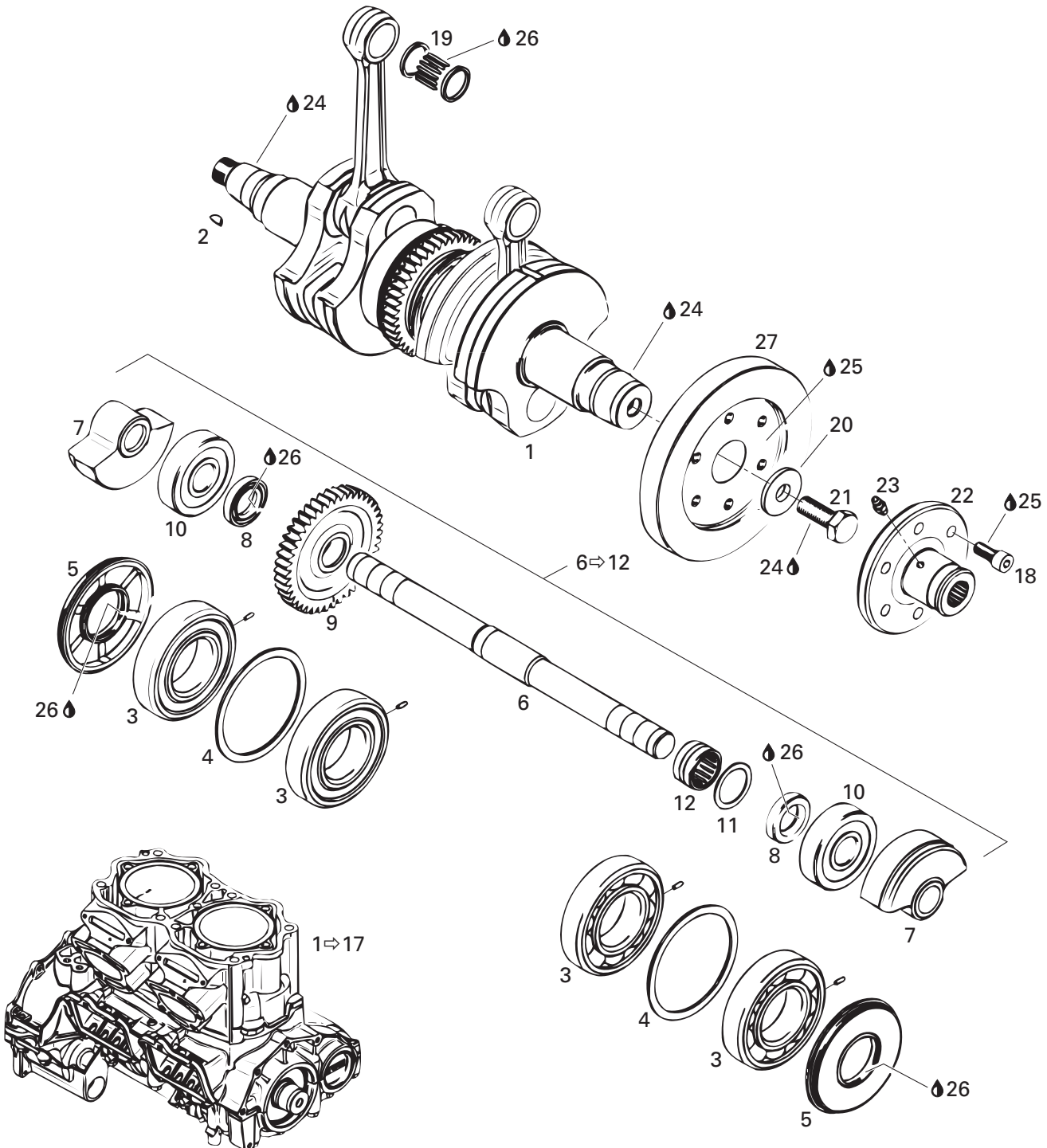
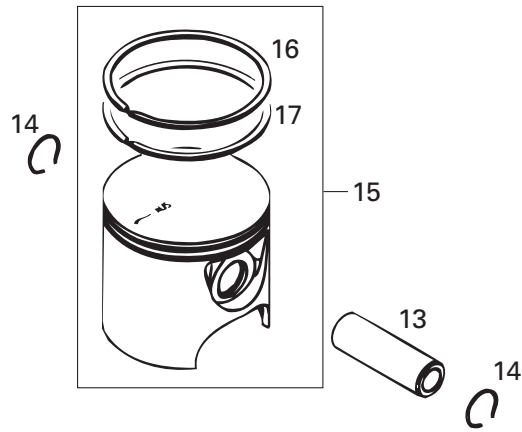
GTX  
LIMITED  
Édition Limitée  
5837 - 5842

<b>N 1-17</b>	290 094 702	<b>Short Block Ass'y</b> .....	<b>Ens. carter / cyl. ass.</b> .....	@
<b>N 1-5</b>	290 887 762	<b>Crankshaft Ass'y</b> .....	<b>Vilebrequin ass.</b> .....	1
<b>2</b>	420 246 055	Woodruff Key .....	Clavette Woodruff .....	2
<b>3</b>	420 432 271	Ball Bearing 6208 Ass'y .....	Roulement à billes 6208 ass. ....	4
<b>4</b>	290 926 190	Washer .....	Rondelle .....	2
<b>N E 5</b>	290 931 731	Oil Seal .....	Anneau d'étanchéité .....	2
<b>N 6-12</b>	290 837 387	<b>Shaft Balance Ass'y</b> .....	<b>Arbre balancement ass.</b> .....	1
<b>6</b>	— XXX —	Shaft Balance .....	Arbre balancement .....	1
<b>7</b>	— XXX —	Mass Balance .....	Masse balancement .....	2
<b>E 8</b>	— XXX —	Seal Oil .....	Anneau étanche .....	2
<b>9</b>	— XXX —	Gear Balance, 43 Teeth .....	Engrenage balancement, 43 dents .....	1
<b>10</b>	290 932 098	Ball Bearing 6304 .....	Roulement à bille 6304 .....	2
<b>11</b>	420 927 192	Washer .....	Rondelle .....	1
<b>12</b>	290 232 555	Needle Bearing .....	Roulement à aiguilles .....	1
<b>13</b>	290 916 395	Piston Pin .....	Axe de piston .....	2
<b>N E 14</b>	290 845 465	Circlip .....	Frein d'axe .....	4
<b>N 15-17</b>	290 887 775	<b>Piston with 2 Rings, 87.91 mm</b> .....	<b>Piston, 2 segm., 87.91 mm</b> .....	2
<b>N</b>	290 887 776	<b>Piston Oversize, 2 Rings, 88.16 mm</b> .....	<b>Piston surdimen., 2 seg., 88.16 mm</b> .....	Opt
<b>N 16</b>	290 815 175	Semi-Trapez Ring 88.00 mm (Silver) ..	Seg. semi trapézoïdal 88.00 mm (argent) .	2
<b>N</b>	290 815 176	Semi-Trapez Ring 88.25 mm (Silver) ..	Seg. semi trapézoïdal 88.25 mm (argent) .	Opt
<b>N 17</b>	290 815 190	Semi-Trapez Ring 88.00 mm (Grey) ....	Seg. semi trapézoïdal 88.00 mm (gris)	2
<b>N</b>	290 815 191	Semi-Trapez Ring 88.25 mm (Grey) ....	Seg. semi trapézoïdal 88.25 mm (gris) .....	Opt
<b>18</b>	290 240 073	Socket Head Screw M8 x 20 .....	Vis Allen M8 x 20 .....	6
<b>19</b>	290 832 550	Needle Bearing .....	Roulement aiguille .....	2
<b>20</b>	290 827 782	Washer .....	Rondelle .....	1
<b>21</b>	290 640 120	Hex. Screw M12 x 30 .....	Vis hex. M12 x 30 .....	1
<b>N 22-23</b>	290 958 122	<b>Coupling Flange Ass'y</b> .....	<b>Volant d'inertie</b> .....	1
<b>23</b>	290 499 113	Grease Fitting .....	Graisser .....	1
<b>24</b>	293 800 015	Loctite 242, 10 ml .....	Loctite 242, 10 ml .....	@
<b>25</b>	413 711 400	Loctite 648, 10 ml .....	Loctite 648, 10 ml .....	@
<b>26</b>	413 707 000	Molykote 111 .....	Molykote 111 .....	@
<b>N 27</b>	290 958 082	Coupling .....	Accouplement .....	1

Parts identified with an «i», an «E» or a «C» indicate they are part of the «i», «E» or «C» gasket set  
Les pièces identifiées d'un «i», d'un «E» ou d'un «C» indiquent qu'elles font parties de l'ensemble de joints d'étanchéité «i», «E» ou «C» correspondant.

Parts marked with «XXX» are not available as spare parts.

Les articles marqués d'un «XXX» ne sont pas disponibles comme pièces de remplacement.



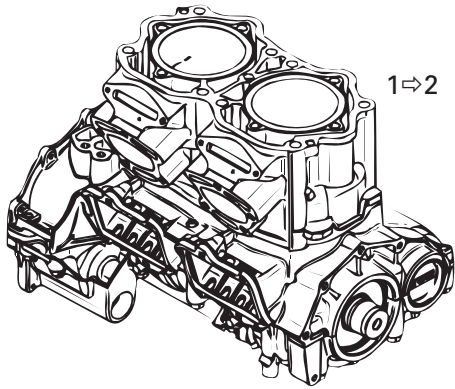


## Crankshaft, Pistons Vilebrequin, pistons

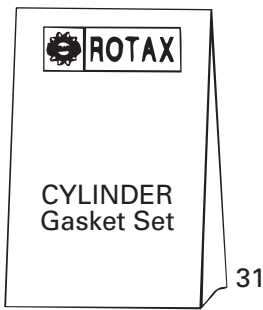
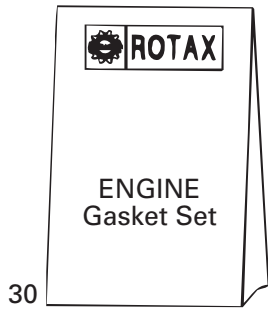
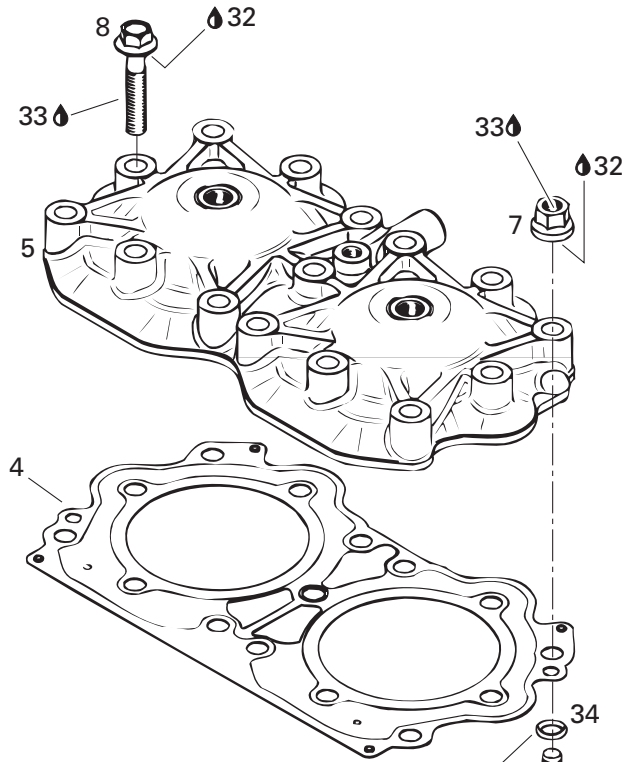
GTX  
LIMITED  
Édition Limitée  
5837 - 5842

<b>N E 28</b>	290 888 131	<i>Engine Gasket Set (Not Shown)...</i>	<i>Ens. de joint d'étanc. moteur (non-ill.)...</i>	@
<b>N C 29</b>	290 888 136	<i>Cylinder Gasket Set (Not Shown)...</i>	<i>Ens. joint d'étanc. de cylindre (non-ill.).....</i>	@

Parts identified with an «i», an «E» or a «C» indicate they are part of the «i», «E» or «C» ***gasket set***  
Les pièces identifiées d'un «i», d'un «E» ou d'un «C» indiquent qu'elles font parties de l' ***ensemble de joints d'étanchéité «i», «E» ou «C»*** correspondant.

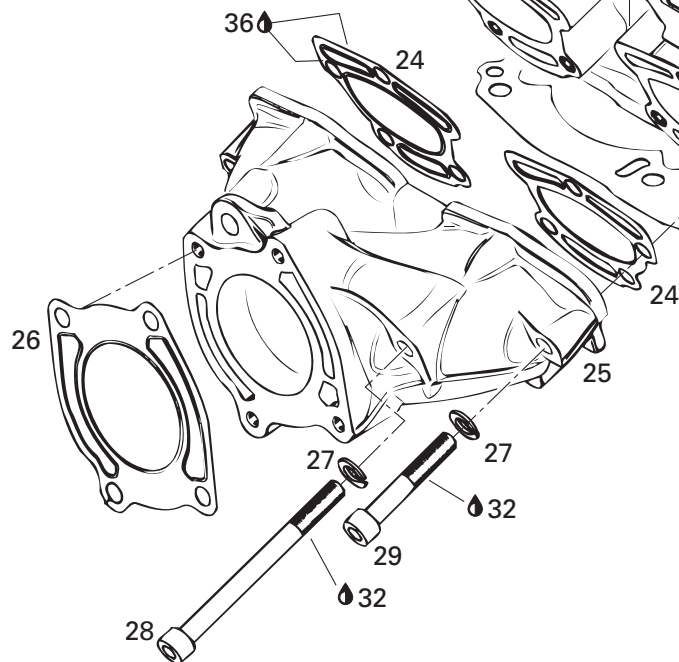
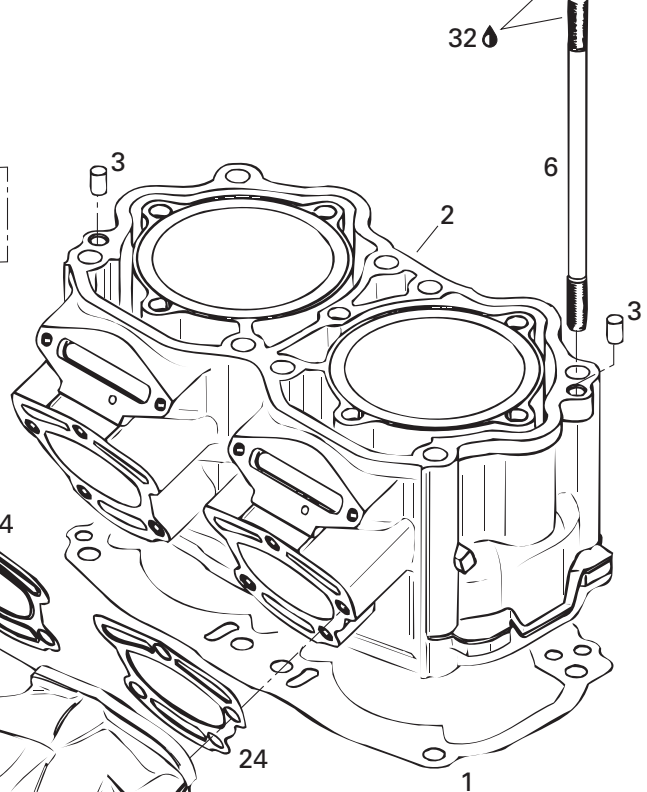
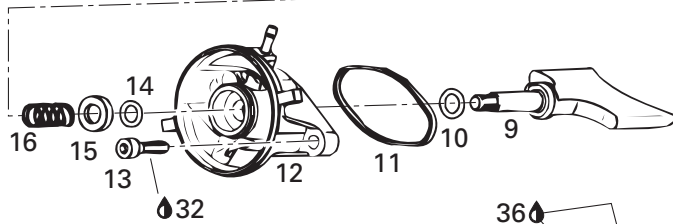
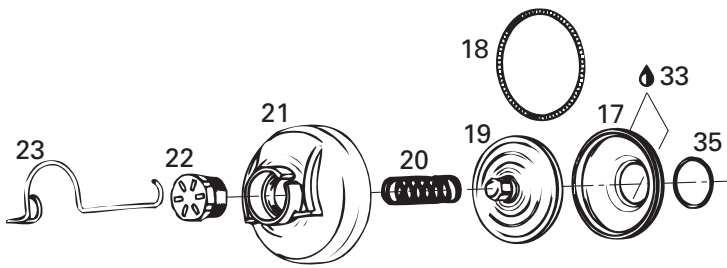


1→2



30

31





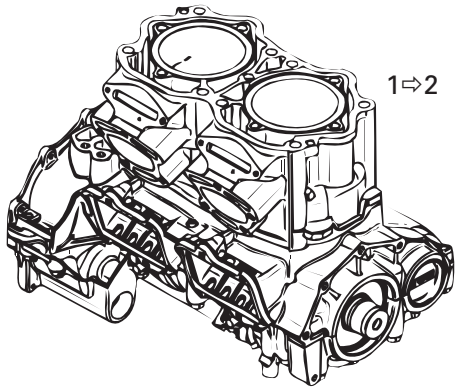
# Cylinder, Exhaust Manifold

## Cylindre, collecteur d'échappement

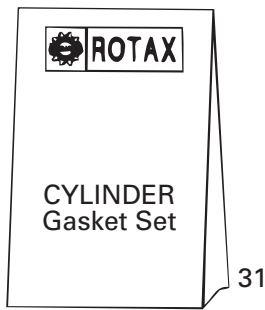
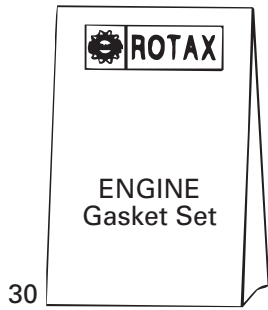
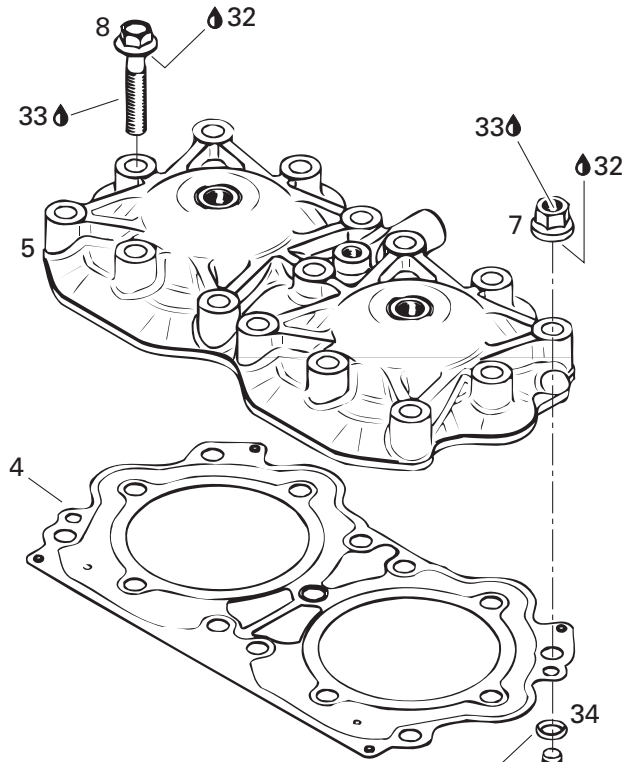
GTX  
LIMITED  
Édition Limitée  
5837 - 5842

<b>N 1-2</b>	290 094 702	<b>Short Block Ass'y</b> .....	<b>Ens. carter / cyl. ass.</b> .....	@
<b>N E C 1</b>	290 931 687	Gasket Cylinder 0.8 mm .....	Joint d'étanchéité de cylindre 0.8 mm ...	@
<b>N E C</b>	290 931 686	Gasket Cylinder 0.6 mm .....	Joint d'étanchéité du cylindre 0.6 mm ..	@
<b>N E C</b>	290 931 685	Gasket Cylinder 0.5 mm .....	Joint d'étanchéité de cylindre 0.5 mm ...	@
<b>N 2</b>	290 923 569	Cylinder with Sleeve (Silver) .....	Cylindre avec chemise (argent) .....	1
<b>3</b>	290 632 010	Pin 8 x 12 .....	Goupille 8 x 12 .....	2
<b>N E C 4</b>	290 931 702	Cylinder Head Gasket .....	Joint de culasse .....	1
<b>N 5</b>	290 923 584	Head Cylinder (Silver) .....	Culasse (argent) .....	1
<b>6</b>	290 640 237	Stud M10 x 201 .....	Goujon M10 x 201 .....	8
<b>7</b>	290 842 863	Stud Nut M10 .....	Écrou goujon M10 .....	8
<b>8</b>	290 841 708	Screw Hex. Flange M10 x 60 .....	Vis hex. flasque M10 x 60 .....	7
<b>9</b>	290 854 410	Exhaust Valve .....	Soupape d'échappement .....	2
<b>N E C 10</b>	290 931 765	O-Ring .....	Joint torique .....	2
<b>E C 11</b>	290 931 670	Rubber Gasket .....	Joint étanche .....	2
<b>12</b>	290 854 435	Valve Housing .....	Boîtier de soupape .....	2
<b>13</b>	210 100 012	Socket Head Screw M6 x 25 .....	Vis Allen M6 x 25 .....	4
<b>N 14</b>	290 931 765	O-Ring .....	Joint torique .....	2
<b>15</b>	290 926 220	Support Ring .....	Anneau support .....	2
<b>16</b>	290 838 260	Spring .....	Ressort .....	2
<b>N 17</b>	290 260 723	Bellows .....	Manchon .....	2
<b>N 18</b>	290 239 048	Hose Spring .....	Ressort manchon .....	2
<b>N 19</b>	290 854 445	Exhaust Valve .....	Soupape d'échappement .....	2
<b>N 20</b>	290 939 137	Spring Compression .....	Ressort de compression .....	2
<b>21</b>	290 911 555	Cover Valve .....	Couvercle de valve .....	2
<b>22</b>	420 241 220	Screw Adjustment .....	Vis d'ajustement .....	2
<b>23</b>	420 838 082	Spring Clip .....	Pince à ressort .....	2
<b>E C 24</b>	293 250 081	Gasket .....	Joint d'étanchéité .....	2
<b>N 25</b>	290 979 604	Exhaust Manifold (Silver) .....	Collecteur d'échappement (argent) ....	1
<b>E C 26</b>	293 250 080	Gasket .....	Joint d'étanchéité .....	1
<b>27</b>	213 000 003	Lock Washer 10 mm .....	Rondelle-frein 10 mm .....	8
<b>28</b>	290 941 483	Socket Head Screw M10 x 110 .....	Vis Allen M10 x 110 .....	4
<b>29</b>	215 906 060	Socket Head Screw M10 x 60 .....	Vis Allen M10 x 60 .....	4
<b>N E 30</b>	290 888 131	<b>Engine Gasket Set</b> .....	<b>Ens. de joint d'étanchéité moteur</b> ...	@
<b>N C 31</b>	290 888 136	<b>Cylinder Gasket Set</b> .....	<b>Ens. joint d'étanchéité de cylindre</b> ....	@

Parts identified with an «i», an «E» or a «C» indicate they are part of the «i», «E» or «C» gasket set.  
Les pièces identifiées d'un «i», d'un «E» ou d'un «C» indiquent qu'elles font parties de l'ensemble de joints d'étanchéité «i», «E» ou «C» correspondant.

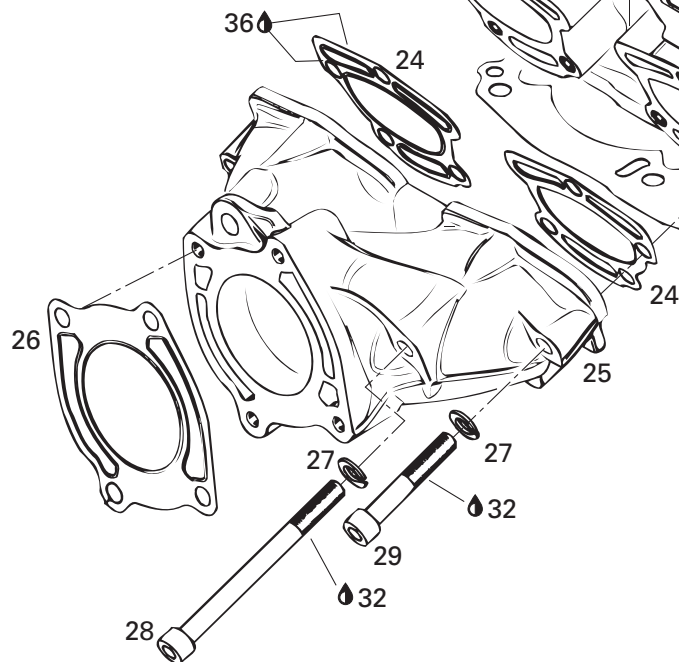
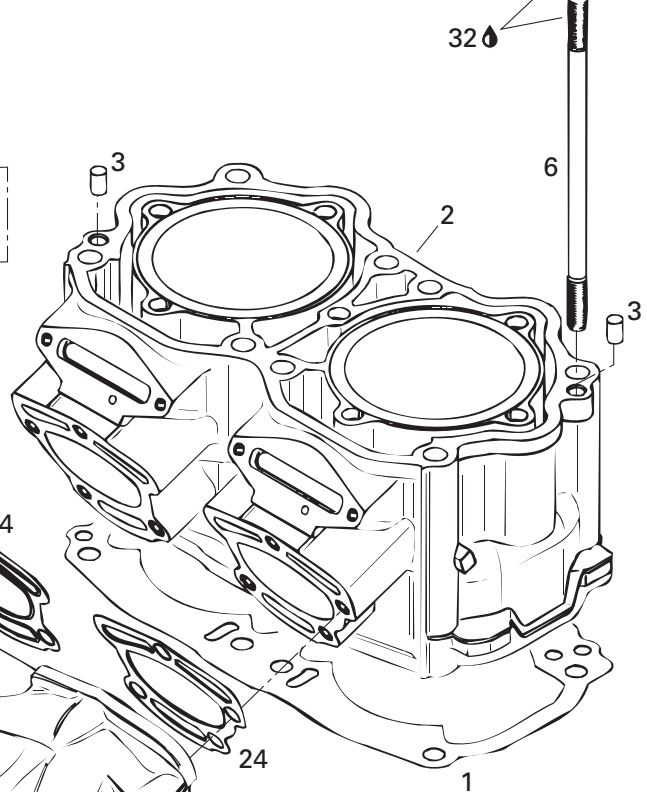
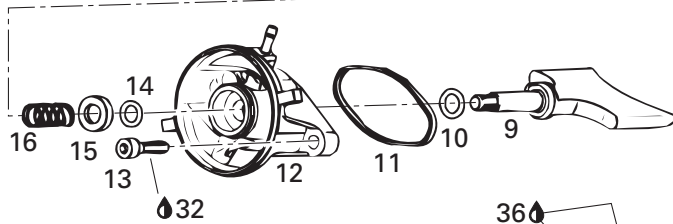
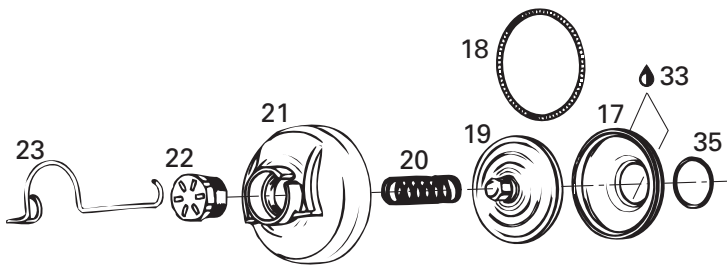


1→2



30

31



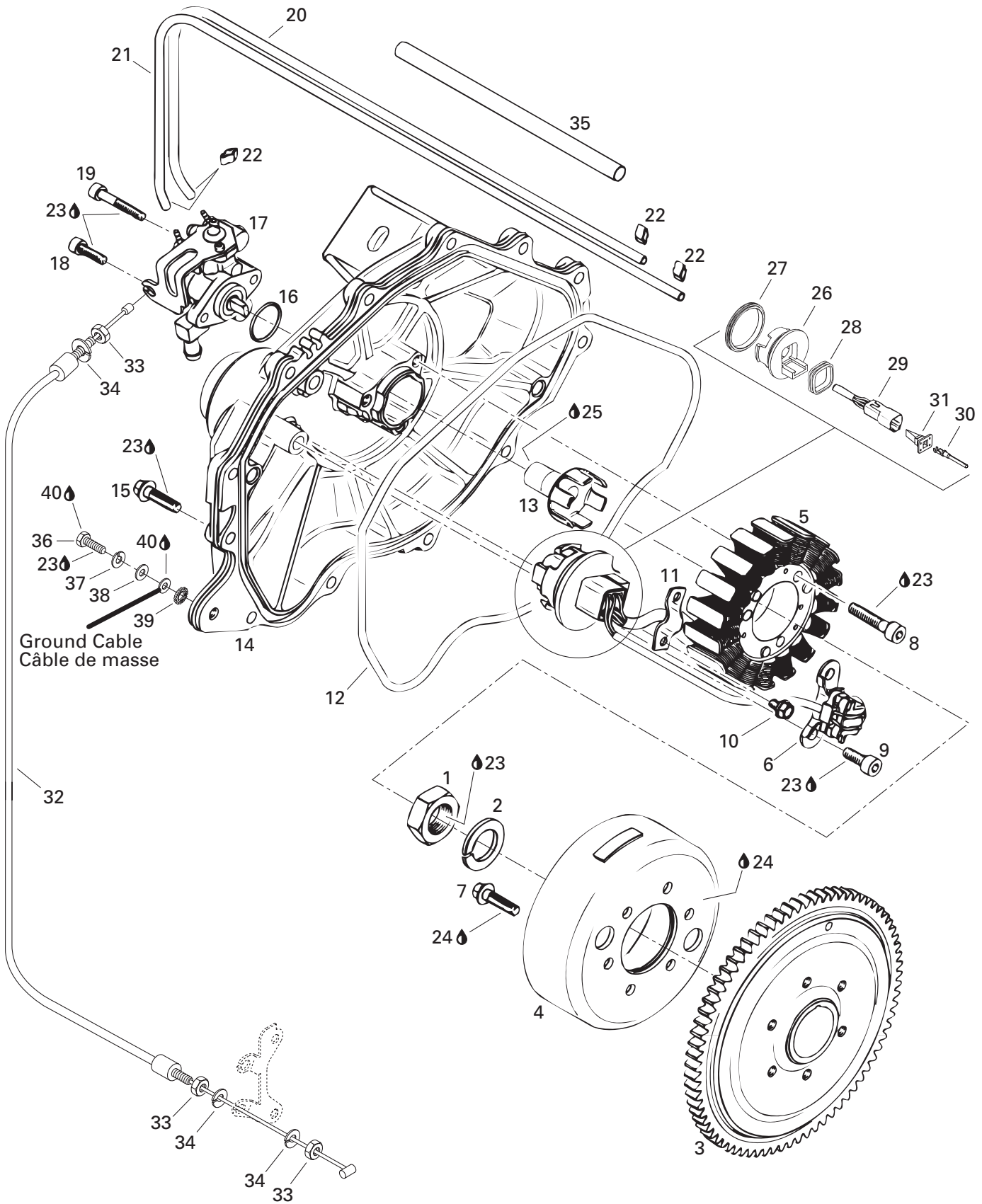


## Cylinder, Exhaust Manifold Cylindre, collecteur d'échappement

GTX  
LIMITED  
Édition Limitée  
5837 - 5842

<b>32</b>	293 800 015	Loctite 242, 10 ml .....	Loctite 242, 10 ml .....	@
<b>33</b>	413 707 000	Molykote 111 .....	Molykote 111 .....	@
<b>34</b>	290 850 460	O-Ring .....	Joint torique .....	8
<b>35</b>	420 838 253	Clamp Spring .....	Bride ressort .....	2
<b>36</b>	293 800 038	Loctite 518, 50 ml .....	Loctite 518, 50 ml .....	@

Parts identified with an «i», an «E» or a «C» indicate they are part of the «i», «E» or «C» *gasket set*.  
Les pièces identifiées d'un «i», d'un «E» ou d'un «C» indiquent qu'elles font parties de l'*ensemble de joints d'étanchéité* «i», «E» ou «C» correspondant.







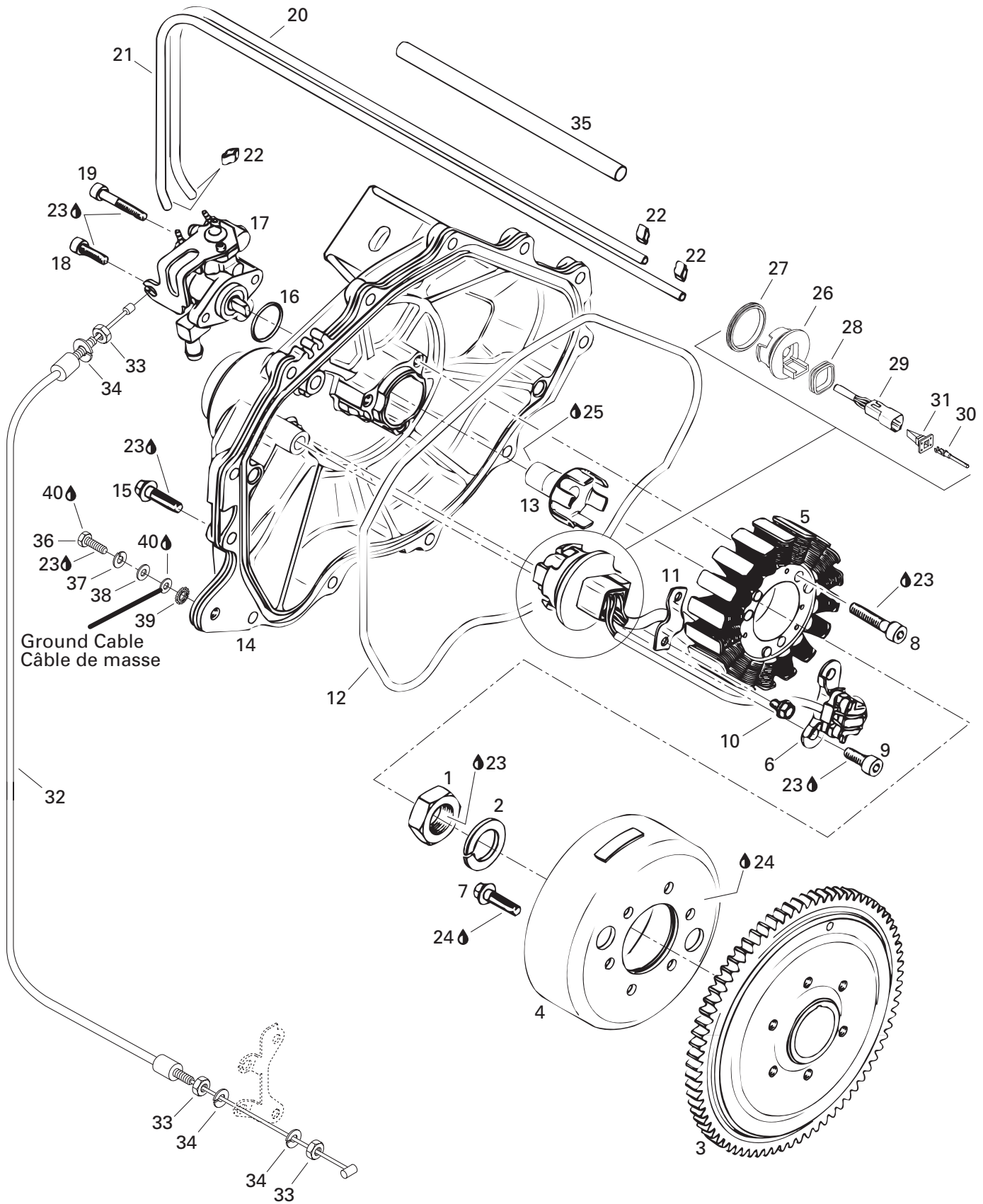
# Magneto and Oil Pump

## Magnéto et pompe à huile

GTX  
LIMITED  
Édition Limitée  
5837 - 5842

1	420 942 220	Hex. Nut M18 .....	Écrou Hex. M18 .....	1
2	290 945 757	Lock Washer 18 mm .....	Rondelle-frein 18 mm .....	1
3	290 966 680	Flywheel Hub .....	Moyeu d'engrenage .....	1
4	290 886 598	Magneto Flywheel .....	Volant magnétique .....	1
5	290 886 588	Stator Plate Ass'y .....	Plaque armature ass. ....	1
6	290 965 641	Sensor Ass'y .....	Capteur ass. ....	1
7	290 640 171	Socket Head Screw M6 x 16 .....	Vis Allen M6 x 16 .....	6
8	420 840 886	Socket Head Screw M6 x 30 .....	Vis Allen M6 x 30 .....	3
9	420 241 236	Socket Head Screw M6 x 16 .....	Vis Allen M6 x 16 .....	2
10	215 050 848	Hex. Screw M5 x 8 .....	Vis hex. M5 x 8 .....	2
11	290 853 080	Retainer Plate .....	Plaque de retenue .....	1
E 12	290 931 690	O-Ring .....	Joint torique .....	1
13	290 837 390	Oil Pump Shaft .....	Arbre de la pompe à huile .....	1
N 14	290 811 062	Ignition Cover .....	Couvercle d'ignition .....	1
15	290 240 032	Hex. Screw M6 x 25 .....	Vis hex. M6 x 25 .....	12
E 16	293 300 018	O-Ring 18.5 mm .....	Joint torique 18.5 mm .....	1
17	290 887 335	Oil Pump Ass'y .....	Pompe à huile ass. ....	1
18	215 951 660	Socket Head Screw M5 x 16 .....	Vis Allen M5 x 16 .....	1
19	290 940 883	Socket Head Screw M5 x 30 .....	Vis Allen M5 x 30 .....	1
20	275 000 039	Hose .....	Boyau .....	@
21	275 000 039	Hose .....	Boyau .....	@
22	290 256 408	Clamp .....	Bride de serrage .....	4
23	293 800 015	Loctite 242, 10 ml .....	Loctite 242, 10 ml .....	@
24	413 711 400	Loctite 648, 10 ml .....	Loctite 648, 10 ml .....	@
25	413 707 000	Molykote 111 .....	Molykote 111 .....	@
26	270 000 138	Adaptor .....	Adapteur .....	1
27	293 300 033	Gasket .....	Joint étanche .....	1
28	293 200 030	Gasket .....	Joint étanche .....	1
29	270 000 137	Female Housing (6 Circuits) .....	Bloc femelle (6 circuits) .....	1
30	278 000 631	Male Terminal .....	Cosse mâle .....	6
31	278 000 737	(Male) Secondary Lock (6 Circuits) .....	Barrure secondaire (mâle) (6 circuits) .....	1
N 32-34	270 000 382	<b>Injection Cable</b> .....	<b>Câble d'injection</b> .....	1
33	212 100 003	Nut Hex. M6 .....	Écrou hex. M6 .....	3
34	217 361 500	Washer Lock 6 mm .....	Rondelle-frein 6 mm .....	3

Parts identified with an «i», an «E» or a «C» indicate they are part of the «i», «E» or «C» gasket set.  
Les pièces identifiées d'un «i», d'un «E» ou d'un «C» indiquent qu'elles font parties de l'ensemble de joints d'étanchéité «i», «E» ou «C» correspondant.



Ground Cable  
 Câble de masse

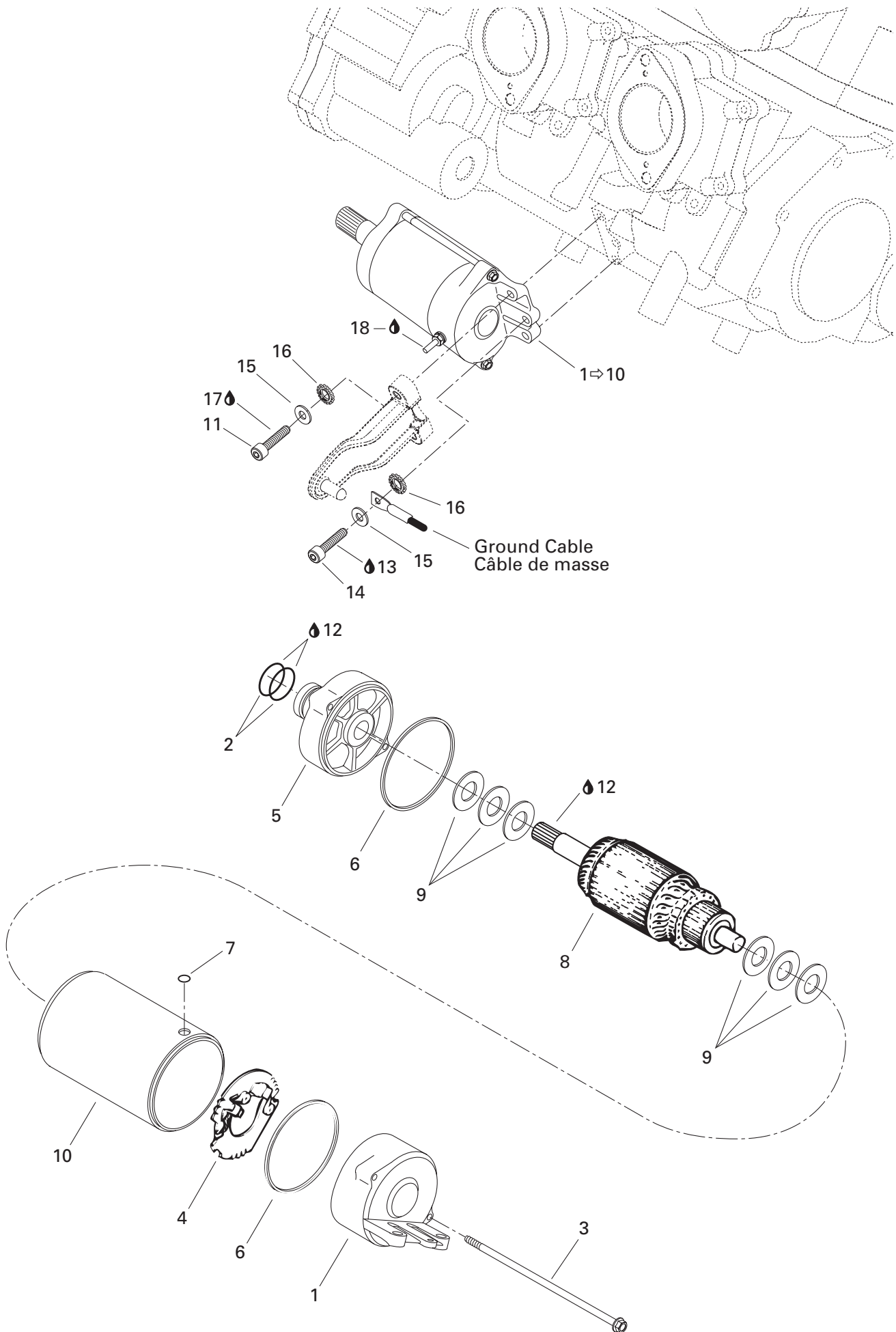


## Magneto and Oil Pump Magnéto et pompe à huile

GTX  
LIMITED  
Édition Limitée  
5837 - 5842

<b>N 35</b>	290 260 437	Protector Hose .....	Boyau de protection .....	1
<b>36</b>	215 061 660	Hex. Screw M6 x 16.....	Vis hex. M6 x 16 .....	1
<b>37</b>	217 361 500	Lock Washer 6 mm .....	Rondelle frein 6 mm .....	1
<b>38</b>	213 200 007	Flat Washer 6 mm .....	Rondelle plate 6 mm .....	1
<b>39</b>	217 161 600	Ext. Tooth Washer 6 mm .....	Rondelle à dents ext. 6 mm .....	1
<b>40</b>	293 550 004	Dielectric Grease, 150 gr. ....	Graisse diélectrique, 150 gr. ....	@
<b>N E 41</b>	290 888 131	<b>Engine Gasket Set (Not Shown) ...</b>	<b>Ens. de joint d'étanc. moteur (non-ill.) ...</b>	@
<b>N C 42</b>	290 888 136	<b>Cylinder Gasket Set (Not Shown) ...</b>	<b>Ens. joint d'étanc. cylindre (non-ill.) ....</b>	@

Parts identified with an «i», an «E» or a «C» indicate they are part of the «i», «E» or «C» **gasket set**.  
Les pièces identifiées d'un «i», d'un «E» ou d'un «C» indiquent qu'elles font parties de l' **ensemble de joints d'étanchéité «i», «E» ou «C»** correspondant.

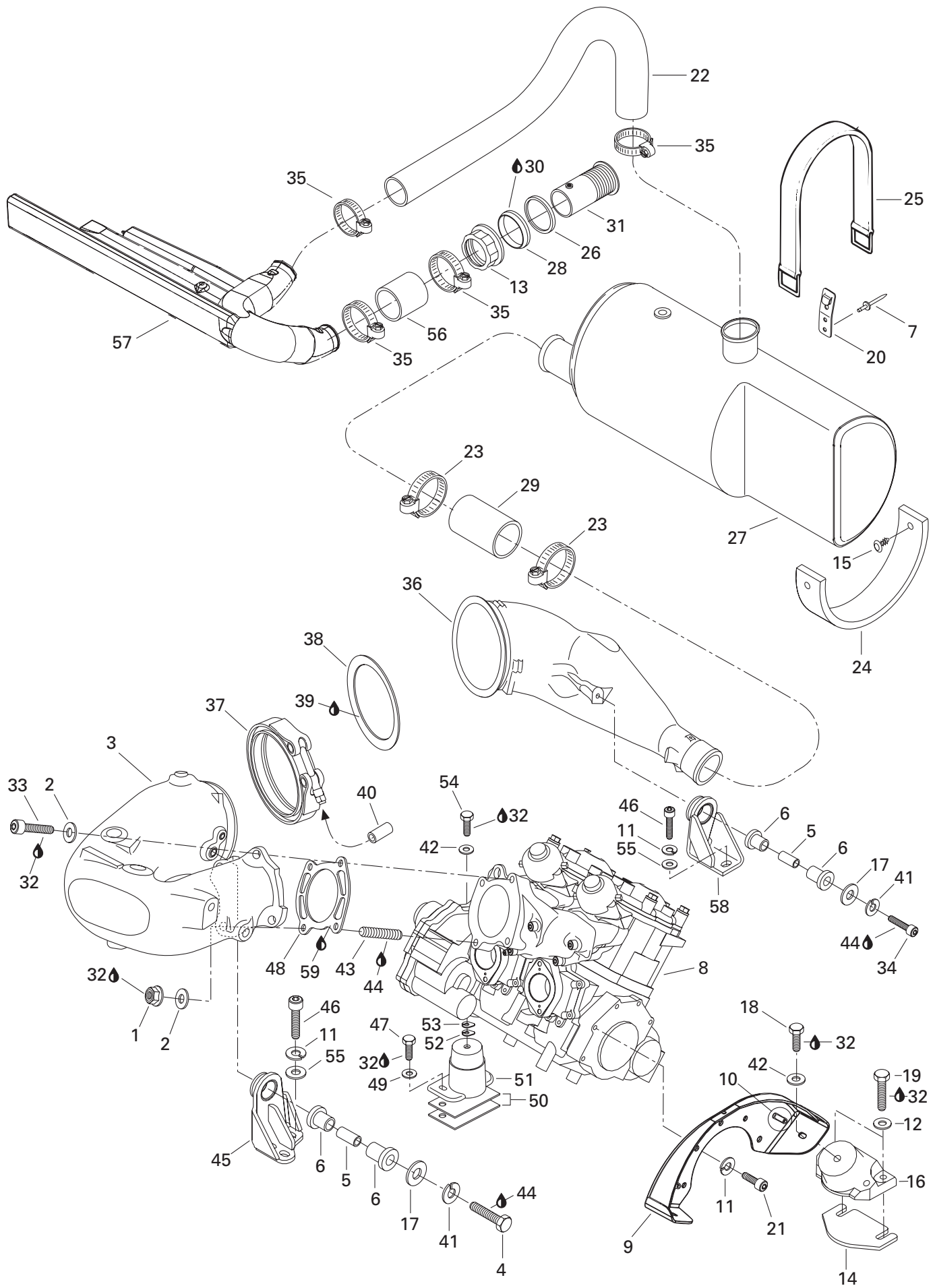




# Starter Démarreur

GTX  
LIMITED  
Édition Limitée  
5837 - 5842

<b>1→10</b>	278 000 987	<b>Starter Ass'y</b> .....	<b>Démarreur ass.</b> .....	1
<b>1</b>	278 001 152	Front Housing .....	Boîtier avant .....	1
<b>2</b>	278 001 159	O-Ring .....	Joint torique .....	2
<b>3</b>	278 001 157	Screw .....	Vis .....	2
<b>4</b>	278 001 154	Brush Holder .....	Porte-balai .....	1
<b>5</b>	278 001 156	Rear Housing .....	Boîtier arrière .....	1
<b>6</b>	278 001 158	Square Ring .....	Bague carrée .....	2
<b>7</b>	278 001 160	O-Ring .....	Joint torique .....	1
<b>8</b>	278 001 155	Armature .....	Induit .....	1
<b>9</b>	278 001 161	Set Washer .....	Ensemble de rondelles .....	1
<b>10</b>	278 001 153	Starter Housing .....	Boîtier du démarreur .....	1
<b>11</b>	215 963 560	Socket Head Screw M6 x 35 .....	Vis Allen M6 x 35 .....	2
<b>12</b>	293 550 010	Synthetic Grease, 400 gr. ....	Graisse synthétique, 400 gr. ....	@
<b>13</b>	293 800 005	Loctite 271, 10 ml .....	Loctite 271, 10 ml .....	@
<b>14</b>	215 961 660	Socket Head Screw M6 x 16 .....	Vis Allen M6 x 16 .....	1
<b>15</b>	213 200 001	Flat Washer 6 mm .....	Rondelle plate 6 mm .....	3
<b>16</b>	217 161 600	Serrated Lock Washer 6 mm .....	Rondelle chevauchante ext. 6 mm .....	3
<b>17</b>	293 800 005	Loctite 271, 10 ml .....	Loctite 271, 10 ml .....	@
<b>18</b>	293 550 004	Dielectric Grease, 150 gr. ....	Graisse diélectrique, 150 gr. ....	@



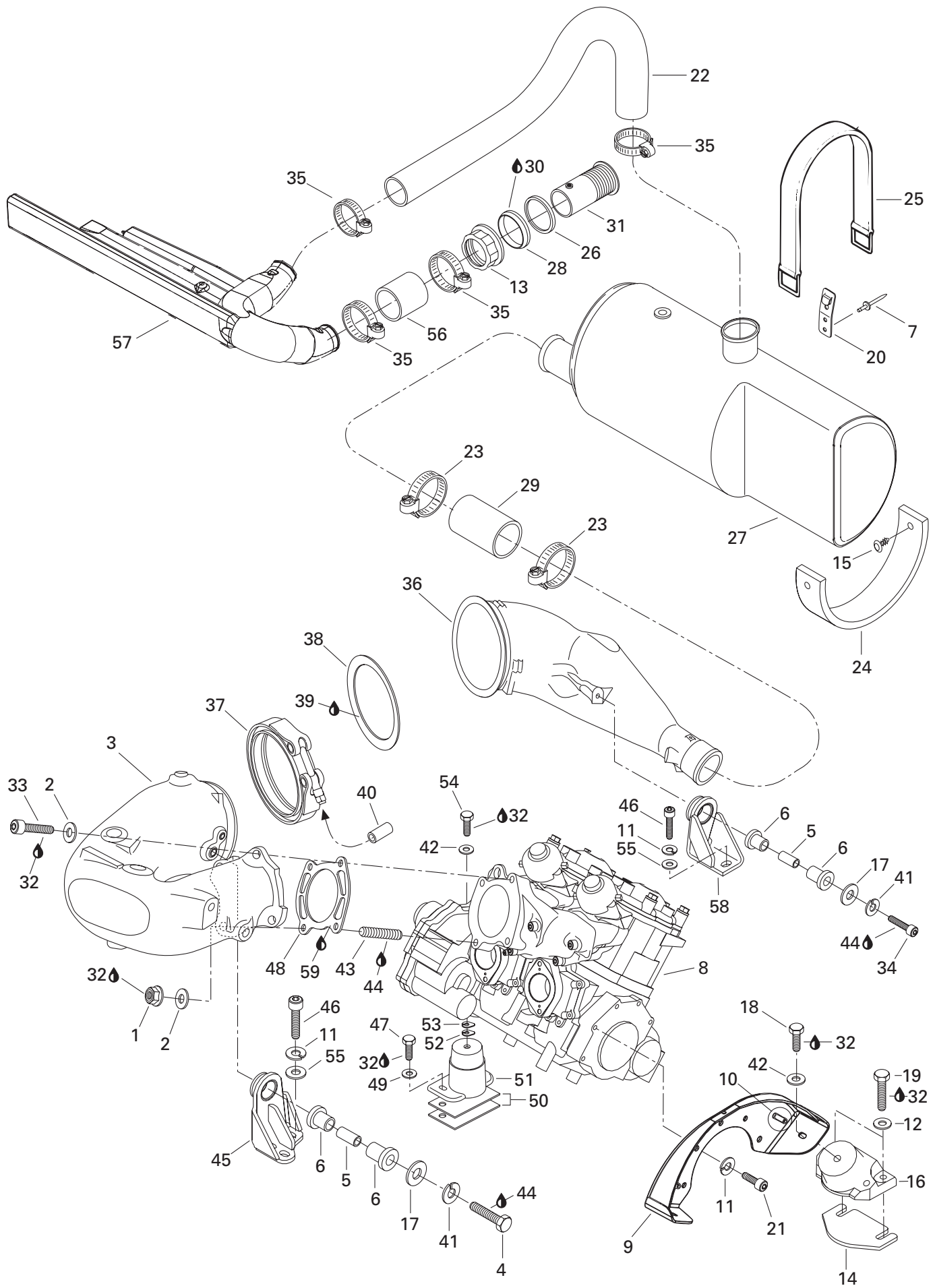


# Engine Support and Muffler

## Support moteur et silencieux

GTX  
LIMITED  
Édition Limitée  
5837 - 5842

1	211 100 052	Hex. Flanged Nut M10 .....	Écrou hex. à épaulement M10 .....	1
<b>N 2</b>	211 200 051	Washer .....	Rondelle .....	4
<b>N 3</b>	274 000 657	Head Pipe Ass'y (Black) .....	Tuyau collecteur ass. (noir) .....	1
<b>N 4</b>	215 604 060	Hex. Screw M10 x 40 .....	Vis hex. M10 x 40 .....	1
5	274 000 254	Bushing .....	Douille .....	2
6	293 830 036	Bushing Rubber .....	Douille de caoutchouc .....	4
7	293 150 037	Rivet .....	Rivet .....	4
<b>N 8</b>	270 000 368	Rotax Engine 947 (Silver) .....	Moteur Rotax 947 (argent) .....	1
<b>9</b> → <b>10</b>	270 000 359	Engine Support (Black) .....	Support moteur (noir) .....	1
10	210 000 002	Hex. Screw M8 x 25 .....	Vis hex. M8 x 25 .....	2
11	213 000 001	Lock Washer 8 mm .....	Rondelle-frein 8 mm .....	10
12	213 200 002	Washer 8 mm .....	Rondelle 8 mm .....	4
13	274 000 224	Nut M72 .....	Écrou M72 .....	1
14	270 000 122	Shim 0.3 mm .....	Cale 0.3 mm .....	@
	270 000 123	Shim 1.3 mm .....	Cale 1.3 mm .....	@
15	293 730 011	Dart (Black) .....	Dard (noir) .....	2
<b>N 16</b>	270 000 352	Rubber Mount .....	Tampon d'ancrage .....	2
17	217 002 600	Flat Washer 10 mm .....	Rondelle plate 10 mm .....	2
18	215 681 660	Hex. Screw M8 x 16 .....	Vis hex. M8 x 16 .....	2
19	215 084 060	Hex. Screw M8 x 40 .....	Vis hex. M8 x 40 .....	4
20	293 850 024	Strap Clip .....	Pince de sangle .....	2
<b>N 21</b>	211 000 178	Socket Head Screw M8 x 25 .....	Vis Allen M8 x 25 .....	5
<b>N 22</b>	274 000 707	Exhaust Hose .....	Boyau d'échappement .....	1
23	293 650 064	Tridon Clamp .....	Bride de serrage Tridon .....	2
24	293 830 055	Rubber Pad .....	Tampon de caoutchouc .....	1
25	293 850 021	Strap .....	Sangle .....	1
26	274 000 225	Washer .....	Rondelle .....	1
<b>N 27</b>	274 000 599	Muffler (Silver) .....	Silencieux (argent) .....	1
28	293 250 041	Gasket .....	Joint étanche .....	1
29	274 000 530	Exhaust Hose .....	Boyau raccord .....	1
30	293 800 033	Silicone Sealant, Adchem Clear 4511 .....	Enduit étanche silicone, Adchem clair 4511 .....	@
31	274 000 222	Outlet Exhaust .....	Sortie d'échappement .....	1
32	293 800 015	Loctite 242, 10 ml .....	Loctite 242, 10 ml .....	@
33	215 903 560	Socket Head Screw M10 x 35 .....	Vis Allen M10 x 35 .....	3
<b>N 34</b>	215 904 060	Socket Head Screw M10 x 40 .....	Vis Allen M10 x 40 .....	1
35	293 650 064	Tridon Clamp .....	Bride de serrage Tridon .....	4
<b>N 36</b>	274 000 658	Exhaust Cone .....	Cône d'échappement .....	1
37	274 000 510	Clamp .....	Bride de serrage .....	1



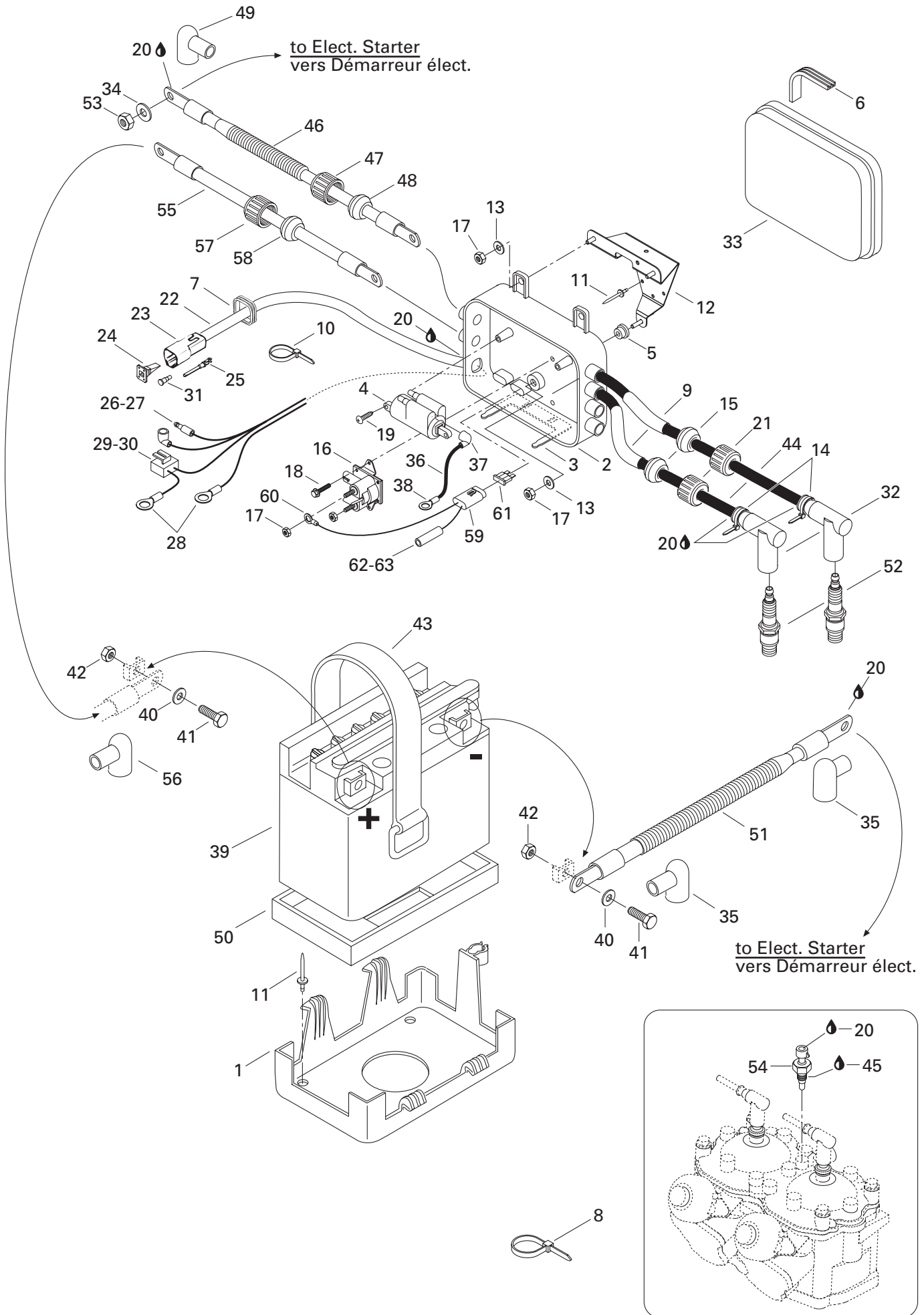


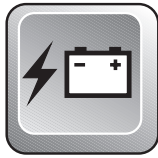


## Engine Support and Muffler Support moteur et silencieux

GTX  
LIMITED  
Édition Limitée  
5837 - 5842

38	274 000 511	Sealing Ring .....	Bague étanche .....	1
39	413 710 300	Sealant, Loctite 17914, 80 ml .....	Enduit d'étanchéité, Loctite 17914, 80 ml ..	@
40	275 000 007	Hose 8 mm .....	Boyau 8 mm .....	@
41	213 000 003	Lock Washer 10 mm .....	Rondelle frein 10 mm .....	2
42	213 200 011	Flat Washer 8 mm .....	Rondelle plate 8 mm .....	3
N 43	211 300 025	Stud M10 x 55 .....	Goujon M10 x 55 .....	1
44	293 800 005	Loctite 271, 10 ml .....	Loctite 271, 10 ml .....	@
N 45	274 000 679	Support Pipe .....	Support de tuyau .....	1
N 46	211 000 178	Socket Head Screw M8 x 25 .....	Vis Allen M8 x 25 .....	5
47	215 084 060	Screw Hex M8 x 40 .....	Vis hex. M8 x 40 .....	2
48	293 250 080	Gasket .....	Joint d'étanchéité .....	1
49	213 200 002	Washer 8 mm .....	Rondelle 8 mm .....	2
50	270 000 122	Shim 0.3 mm .....	Cale 0.3 mm .....	@
	270 000 123	Shim 1.3 mm .....	Cale 1.3 mm .....	@
N 51	270 000 353	Rubber Mount .....	Tampon d'ancrage .....	1
52	270 000 024	Shim 0.4 mm .....	Cale 0.4 mm .....	@
53	270 000 025	Shim 1.3 mm .....	Cale 1.3 mm .....	@
54	210 000 001	Hex. Screw M8 x 20 .....	Vis hex. M8 x 20 .....	1
55	293 050 001	Washer 8 mm .....	Rondelle 8 mm .....	5
56	274 000 616	Exhaust Hose .....	Boyau raccord .....	1
57	274 000 484	Muffler (Resonator) .....	Silencieux d'échappement (résonateur) ..	1
N 58	274 000 636	Pipe Support .....	Support de tuyau .....	1
59	293 800 038	Loctite 518, 50 ml .....	Loctite 518, 50 ml .....	@



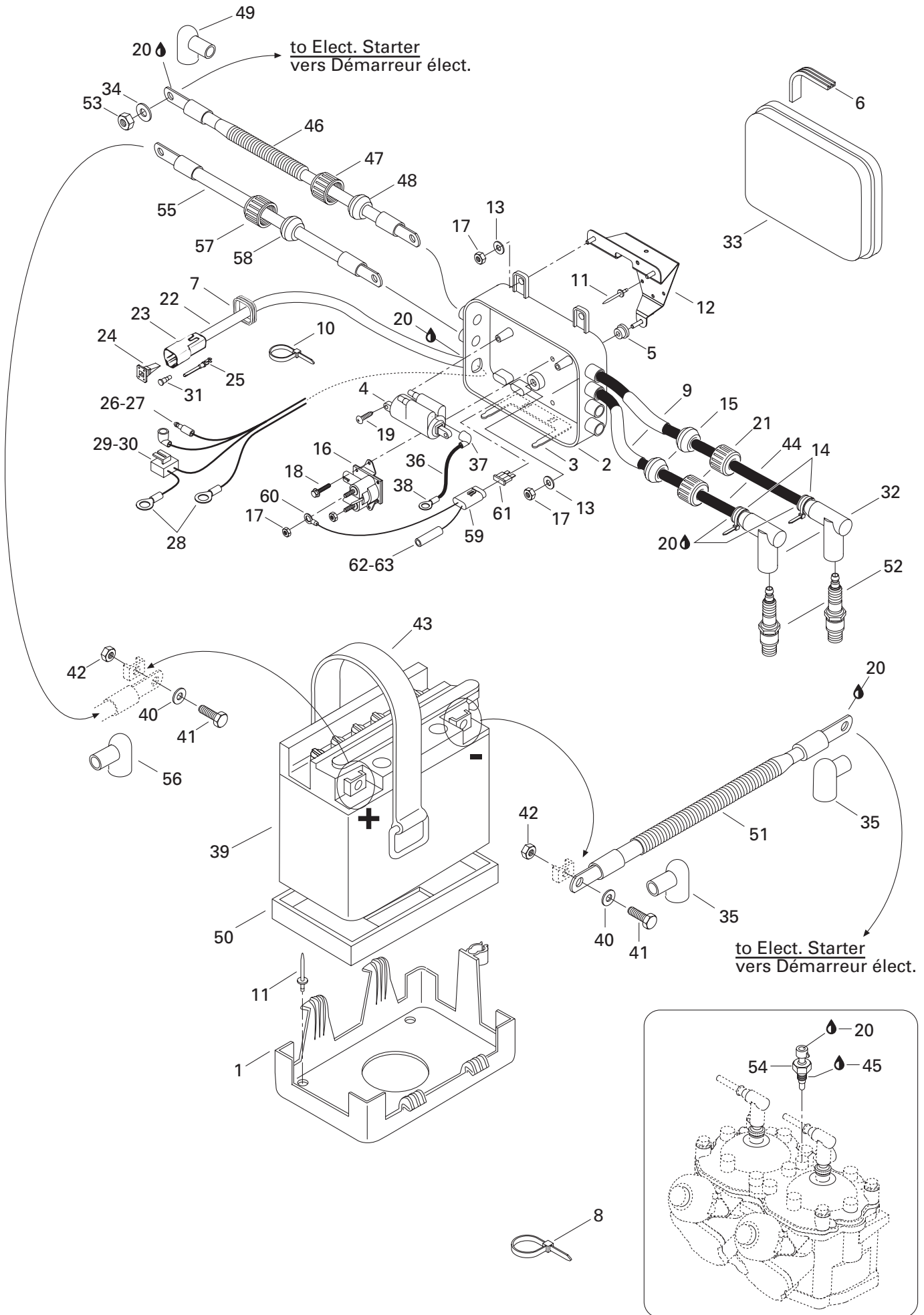


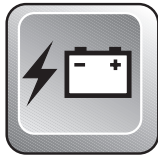
# Rear Electrical Box

## Boîte électrique arrière

GTX  
LIMITED  
Édition Limitée  
5837 - 5842

<b>N 1</b>	278 001 233	Battery Support .....	Support de batterie .....	1
<b>N 2</b>	278 001 290	Base .....	Base .....	1
<b>3</b>	278 000 732	Ground Plate .....	Plaque de mise à la masse .....	1
<b>4</b>	278 000 383	Ignition Coil .....	Bobine d'allumage .....	1
<b>5</b>	293 300 040	O-Ring .....	Joint torique .....	1
<b>6</b>	278 001 173	Gasket .....	Joint étanche .....	1
<b>7</b>	293 200 030	Gasket .....	Joint étanche .....	1
<b>8</b>	293 750 001	Tie Rap 94 mm .....	Attache 94 mm .....	@
	293 750 002	Tie Rap 130 mm .....	Attache 130 mm .....	@
<b>9</b>	275 000 007	Hose 8 mm .....	Boyau 8 mm .....	@
<b>10</b>	293 750 001	Tie Rap 94 mm .....	Attache 94 mm .....	1
<b>11</b>	293 150 037	Rivet .....	Rivet .....	7
<b>N 12</b>	278 001 261	Box Support Ass'y .....	Support de boîte ass. ....	1
<b>13</b>	213 200 007	Flat Washer 6 mm .....	Rondelle plate 6 mm .....	3
<b>14</b>	293 750 002	Tie Rap 130 mm .....	Attache 130 mm .....	2
<b>15</b>	278 000 682	Grommet (Gray) .....	Passe-fils (gris) .....	2
<b>N 16</b>	278 001 376	Starter Relay .....	Solénoïde démarreur .....	1
<b>17</b>	212 000 001	Elastic Stop Nut M6 .....	Écrou d'arrêt élastique M6 .....	5
<b>18</b>	211 000 035	Self Tapping Screw M6 x 10 .....	Vis autotaraudeuse M6 x 10 .....	2
<b>19</b>	215 462 550	Tapping Screw M6.3 x 25 .....	Vis autotaraudeuse M6.3 x 25 .....	2
<b>20</b>	293 550 004	Dielectric Grease, 150gr .....	Graisse diélectrique, 150gr .....	@
<b>21</b>	278 000 100	Electric Cap .....	Bouchon électrique .....	2
<b>22→31</b>	278 001 184	<b>Rear Electric Box Harness .....</b>	<b>Câblage boîte élect. arr. ....</b>	1
<b>23</b>	270 000 137	Female Housing (6 Circuits) .....	Bloc femelle (6 circuits) .....	1
<b>24</b>	278 000 735	(Female) Secondary Lock (6 Circuits) ..	Barrure secondaire (femelle) (6 circuits) .	1
<b>25</b>	278 000 631	Male Terminal .....	Cosse mâle .....	4
<b>26</b>	278 000 230	Male Terminal .....	Cosse mâle .....	1
<b>27</b>	278 001 008	Insulating Sheath (Male Terminal) .....	Étui thermique (cosse mâle) .....	1
<b>28</b>	278 000 992	Open Barrel .....	Cosse à anneau .....	2
<b>29</b>	278 001 113	Male Housing (2 Circuits) .....	Bloc mâle (2 circuits) .....	1
<b>30</b>	278 001 114	Female Terminal .....	Cosse femelle .....	2
<b>31</b>	293 000 052	Sealing Cap .....	Bouchon étanche .....	2
<b>32</b>	278 000 237	Spark Plug Cap .....	Capuchon de bougie .....	2
<b>33</b>	278 001 172	Cover .....	Couvercle .....	1
<b>34</b>	213 200 001	Washer 6 mm .....	Rondelle 6 mm .....	1
<b>35</b>	278 000 020	Protector Cap .....	Capuchon protecteur .....	2
<b>36→38</b>	278 000 664	<b>Ground Harness .....</b>	<b>Câblage de masse .....</b>	1
<b>37</b>	278 000 228	Female Terminal (12-18 Gauge) .....	Cosse femelle (calibre 12-18) .....	1



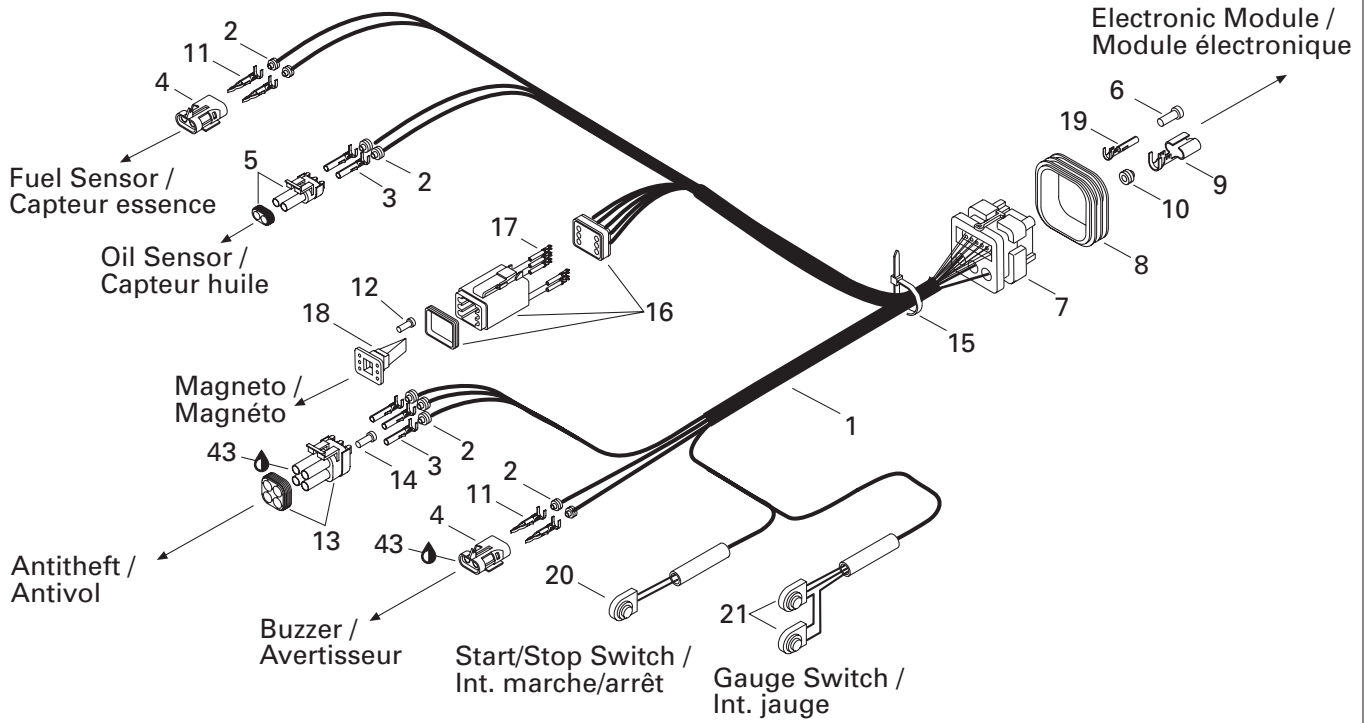


## Rear Electrical Box Boîte électrique arrière

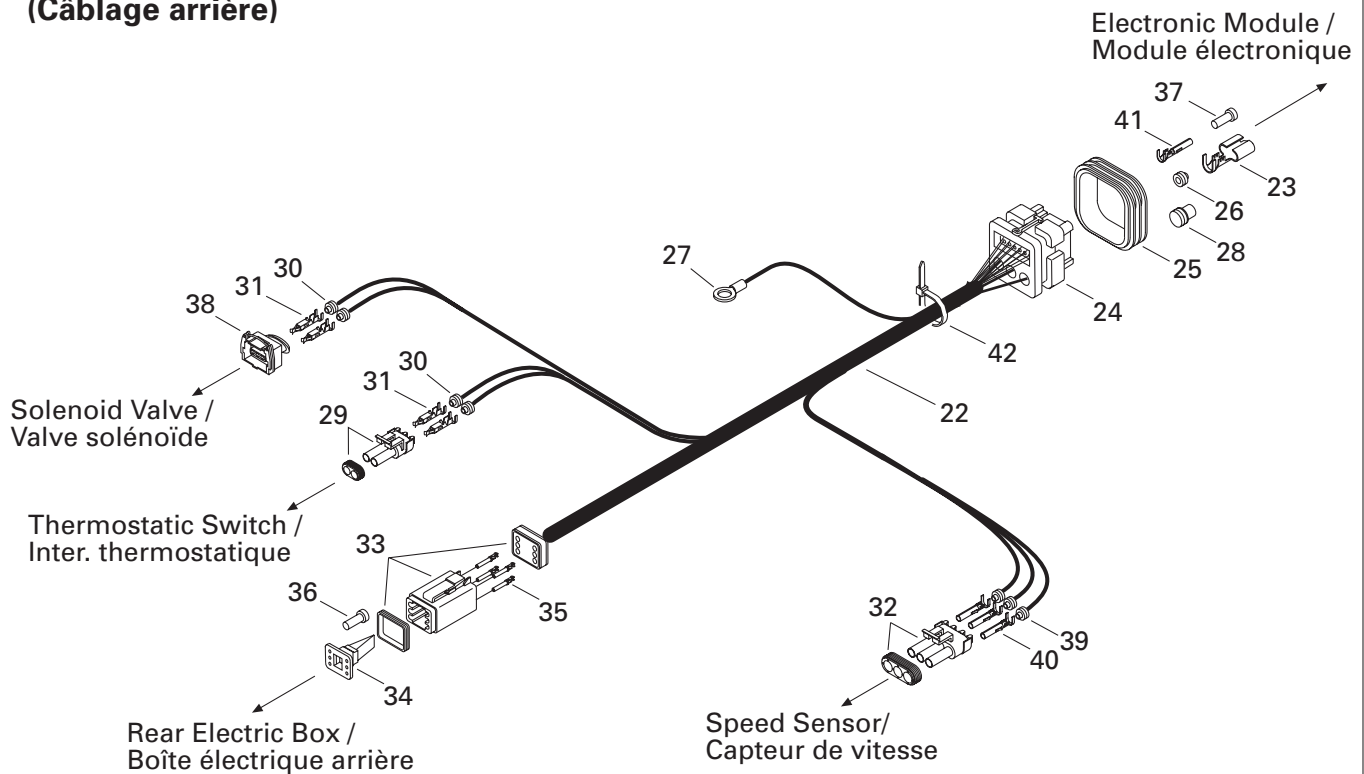
GTX  
LIMITED  
Édition Limitée  
5837 - 5842

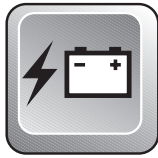
38	278 000 300	Open Barrel .....	Cosse à anneau .....	1
39	278 000 712	Battery .....	Batterie .....	1
40	211 200 018	Flat Washer 6 mm .....	Rondelle plate 6 mm .....	2
41	211 000 045	Hex. Screw .....	Vis hex. ....	2
42	211 100 022	Nut M6 .....	Écrou M6 .....	2
43	293 850 021	Strap .....	Sangle .....	2
44	278 001 268	Spark Plug Wire .....	Fil de bougie .....	@
45	293 800 038	Loctite 518, 50ml .....	Loctite 518, 50ml .....	@
46→49	278 001 183	<b>Starter Cable (Red) .....</b>	<b>Câble de démarreur (rouge).....</b>	1
47	278 000 100	Electrical Box Cap .....	Bouchon de boîte électrique .....	1
48	278 000 098	Grommet (1 Circuit) (Black) .....	Passe-fils (1 circuit) (noir) .....	1
49	278 000 020	Protector Cap .....	Capuchon protecteur .....	1
N 50	278 001 234	Battery Lower Pad .....	Tampon inférieur de batterie .....	1
51	278 001 189	Battery Ground Cable .....	Fil de masse-batterie .....	1
52	278 000 609	Spark Plug (NGK BR8-ES).....	Bougie (NGK BR8-ES).....	2
53	212 000 001	Elastic Stop Nut M6 .....	Écrou d'arrêt élastique M6.....	1
54	278 001 016	Temperature Sensor .....	Capteur de température .....	1
55→58	278 001 185	<b>Battery Cable (Red).....</b>	<b>Câble de batterie (rouge).....</b>	1
56	278 000 020	Protector Cap .....	Capuchon protecteur .....	1
57	278 000 100	Electrical Box Cap .....	Bouchon de boîte électrique .....	1
58	278 000 098	Grommet (1 Circuit) (Black) .....	Passe-fils (1 circuit) (noir) .....	1
59→63	278 001 212	<b>Harness Fuse 15 Amp.....</b>	<b>Câblage fusible 15 amp.....</b>	1
60	278 000 300	Open Barrel .....	Cosse à anneau .....	1
61	278 000 343	15 Amp. Fuse.....	Fusible 15 amp. ....	1
62	278 001 009	Female Terminal.....	Cosse femelle .....	1
63	278 001 007	Insulating Sheath (Simple).....	Étui thermique (simple) .....	1

**(Steering Harness)  
(Câblage du guidon)**



**(Rear Harness)  
(Câblage arrière)**



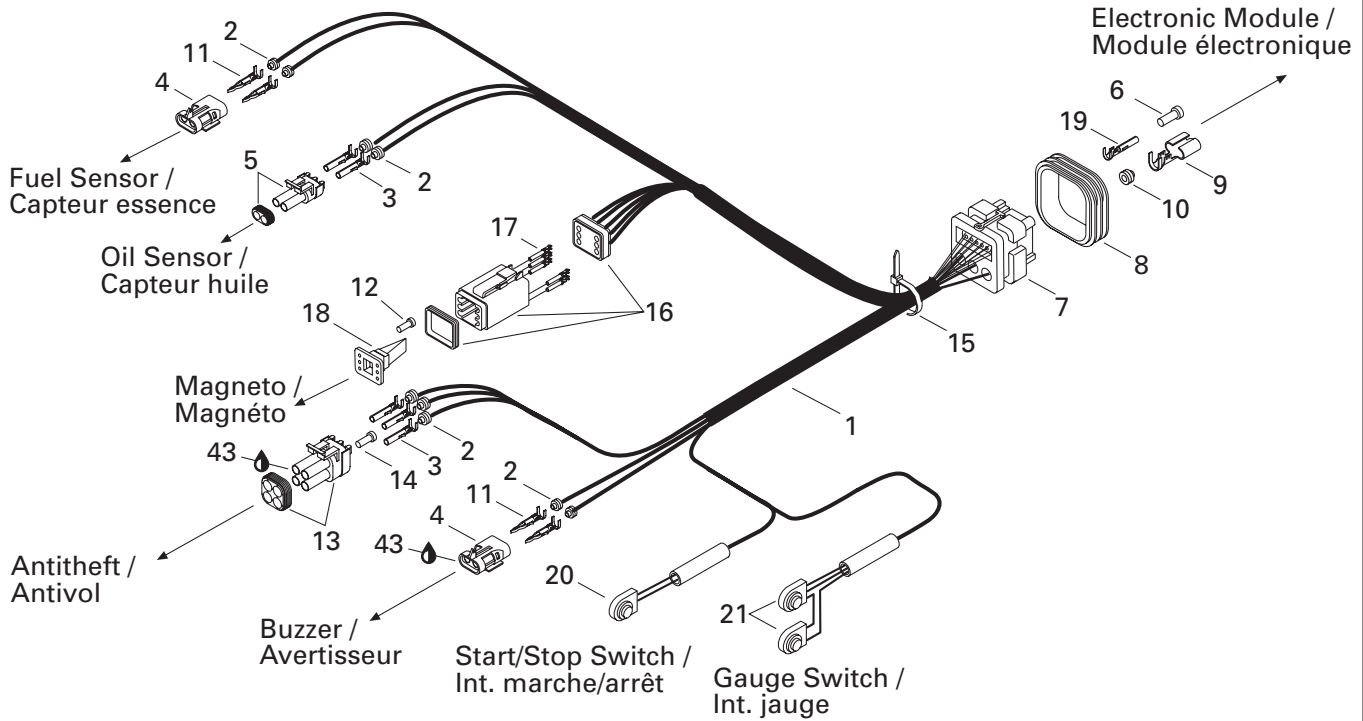


# Electric Harness Câblages électriques

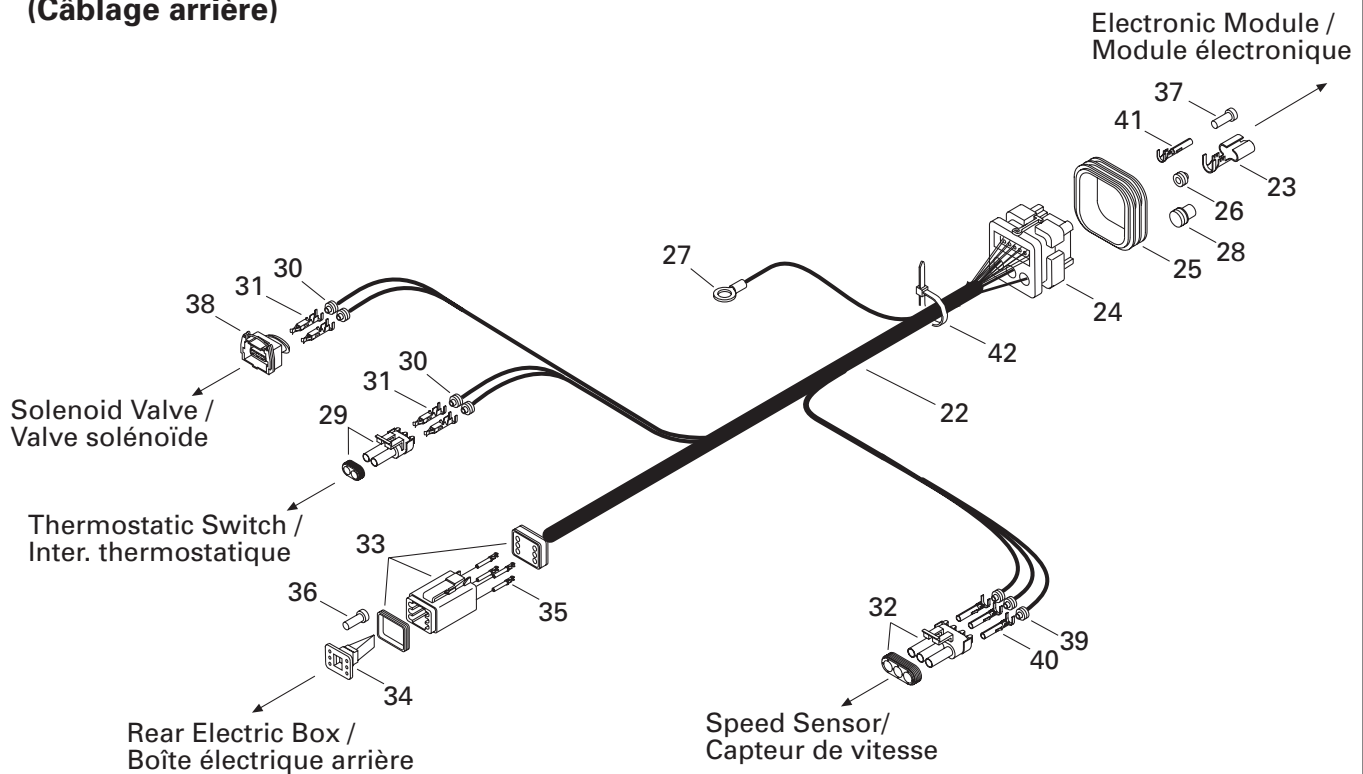
GTX  
LIMITED  
Édition Limitée  
5837 - 5842

<b>N 1</b> →21	278 001 214	<b>Steering Harness</b> .....	<b>Câblage guidon</b> .....	1
2	278 000 218	Wire Seal (16-18 Gauge) (Green) ( <i>Packard</i> ) ...	Joint de fil (calibre 16-18) (vert) ( <i>Packard</i> ) ...	9
3	278 000 223	Female Terminal (18 Gauge) ( <i>Packard</i> ) ..	Cosse femelle (calibre18) ( <i>Packard</i> ) ....	5
4	278 000 217	Female Housing (2 Circuits) ( <i>Packard</i> ).	Bloc femelle (2 circuits) ( <i>Packard</i> ) .....	2
5	278 000 220	Male Housing (2 Circuits) ( <i>Packard</i> )....	Bloc mâle (2 circuits) ( <i>Packard</i> ) .....	1
6	293 000 070	Sealing Cap ( <i>AMP</i> ).....	Bouchon étanche ( <i>AMP</i> ).....	7
7→8	278 001 062	Male Housing (26 Circuits) ( <i>AMP</i> ) .....	Bloc mâle (26 circuits) ( <i>AMP</i> ) .....	1
8	278 001 307	Wire Seal ( <i>AMP</i> ) .....	Joint de fil ( <i>AMP</i> ) .....	1
9	278 000 994	Female Terminal ( <i>AMP</i> ) .....	Cosse femelle ( <i>AMP</i> ).....	3
10	278 000 996	Wire Seal ( <i>AMP</i> ).....	Joint de fil ( <i>AMP</i> ) .....	3
11	278 000 222	Male Terminal (18 Gauge) ( <i>Packard</i> ) ..	Cosse mâle (calibre18) ( <i>Packard</i> ) .....	4
12	293 000 052	Sealing Cap ( <i>Deutsch</i> ).....	Bouchon étanche ( <i>Deutsch</i> ).....	1
13	278 000 891	Male Housing (4 Circuits) ( <i>Packard</i> )....	Bloc mâle (4 circuits) ( <i>Packard</i> ) .....	1
14	278 000 216	Wire Seal (Cap) ( <i>Packard</i> ) .....	Joint de fil (bouchon) ( <i>Packard</i> ).....	1
15	293 750 002	Tie Rap 130 mm .....	Attache 130 mm .....	1
16	278 000 736	Male Housing (6 Circuits) ( <i>Deutsch</i> ) ...	Bloc mâle (6 circuits) ( <i>Deutsch</i> ) .....	1
17	278 000 632	Female Terminal (16-18 Gauge) ( <i>Deutsch</i> ) .	Cosse femelle (calibre 16-18) ( <i>Deutsch</i> ) .	5
18	278 000 737	(Male) Secondary Lock (6 Circuits) ( <i>Deutsch</i> ) .	Barrure secondaire (6 circuits) ( <i>Deutsch</i> )	1
19	278 000 995	Female Terminal ( <i>AMP</i> ) .....	Cosse femelle ( <i>AMP</i> ).....	16
20	278 000 427	Stop/Start Switch Ass'y .....	Interrupteur marche/arrêt ass. ....	1
21	278 000 854	Gauge Switch Ass'y .....	Interrupteur de jauge ass. ....	1
<b>N 22</b> →42	278 001 217	<b>Rear Harness</b> .....	<b>Câblage arrière</b> .....	1
23	278 000 994	Female Terminal ( <i>AMP</i> ) .....	Cosse femelle ( <i>AMP</i> ).....	2
24→25	278 001 063	Male Housing (26 Circuits) ( <i>AMP</i> ) .....	Bloc mâle (26 circuits) ( <i>AMP</i> ) .....	1
25	278 001 307	Wire Seal ( <i>AMP</i> ) .....	Joint de fil ( <i>AMP</i> ) .....	1
26	278 000 996	Wire Seal ( <i>AMP</i> ).....	Joint de fil ( <i>AMP</i> ) .....	2
27	409 003 200	Open Barrel .....	Cosse à anneau .....	1
<b>N 28</b>	409 013 900	Plug ( <i>AMP</i> ) .....	Bouchon ( <i>AMP</i> ).....	1
29	278 001 005	Male Housing (2 Circuits) ( <i>Bosch</i> ).....	Bloc mâle (2 circuits) ( <i>Bosch</i> ) .....	1
30	278 000 999	Wire Seal ( <i>AMP</i> ) .....	Joint de fil ( <i>AMP</i> ) .....	4
31	278 000 998	Female Terminal ( <i>AMP</i> ) .....	Cosse femelle ( <i>AMP</i> ).....	4
32	278 000 273	Male Housing (3 Circuits) ( <i>Packard</i> )....	Bloc mâle (3 circuits) ( <i>Packard</i> ) .....	1
33	278 000 736	Male Housing (6 Circuits) ( <i>Deutsch</i> ) ...	Bloc mâle (6 circuits) ( <i>Deutsch</i> ) .....	1
34	278 000 737	(Male) Secondary Lock (6 Circuits) ( <i>Deutsch</i> ) .	Barrure secondaire (mâle) (6 circuits) ( <i>Deutsch</i> )...	1
35	278 000 632	Female Terminal (16-18 Gauge) ( <i>Deutsch</i> ).....	Cosse femelle (calibre 16-18) ( <i>Deutsch</i> ) .....	4
36	293 000 052	Sealing Cap ( <i>Deutsch</i> ).....	Bouchon étanche ( <i>Deutsch</i> ).....	2
37	293 000 070	Sealing Cap ( <i>AMP</i> ).....	Bouchon étanche ( <i>AMP</i> ).....	13
38	278 001 003	Male Housing (2 Circuits) ( <i>Bosch</i> ).....	Bloc mâle (2 circuits) ( <i>Bosch</i> ) .....	1

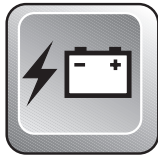
**(Steering Harness)  
(Câblage du guidon)**



**(Rear Harness)  
(Câblage arrière)**



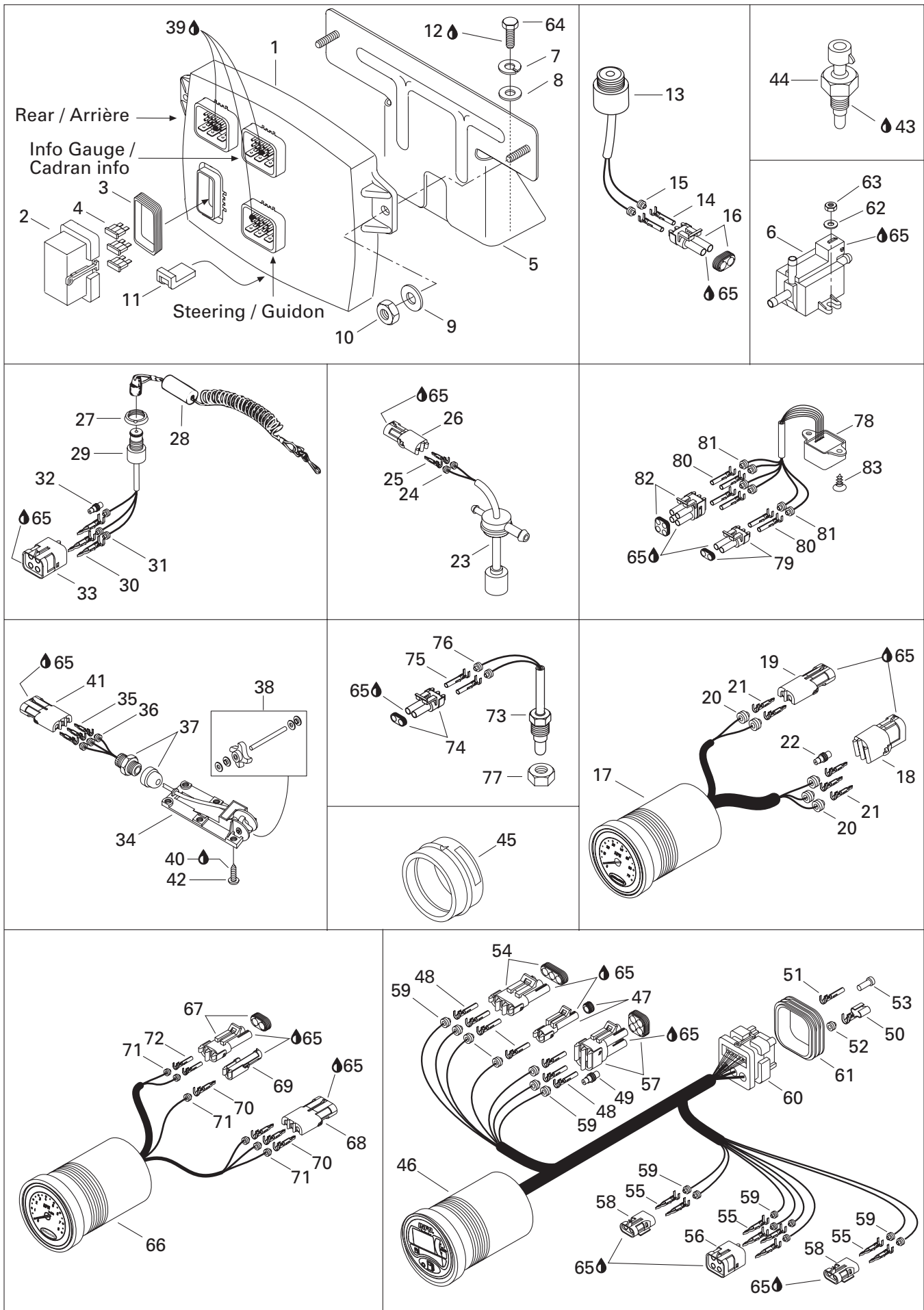


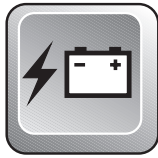


## Electric Harness Câblages électriques

GTX  
LIMITED  
Édition Limitée  
5837 - 5842

<b>39</b>	278 000 218	Wire Seal (16-18 Gauge) (Green) ( <i>Packard</i> ) ...	Joint de fil (calibre 16-18) (vert) ( <i>Packard</i> )...	3
<b>40</b>	278 000 223	Female Terminal (18 Gauge) ( <i>Packard</i> ) ..	Cosse femelle (calibre18) ( <i>Packard</i> )....	3
<b>41</b>	278 000 995	Female Terminal ( <i>AMP</i> ) .....	Cosse femelle ( <i>AMP</i> ).....	10
<b>42</b>	293 750 002	Tie Rap 130 mm .....	Attache 130 mm .....	1
<b>43</b>	293 550 004	Dielectric Grease, 150 gr. ....	Graisse diélectrique, 150 gr. ....	@

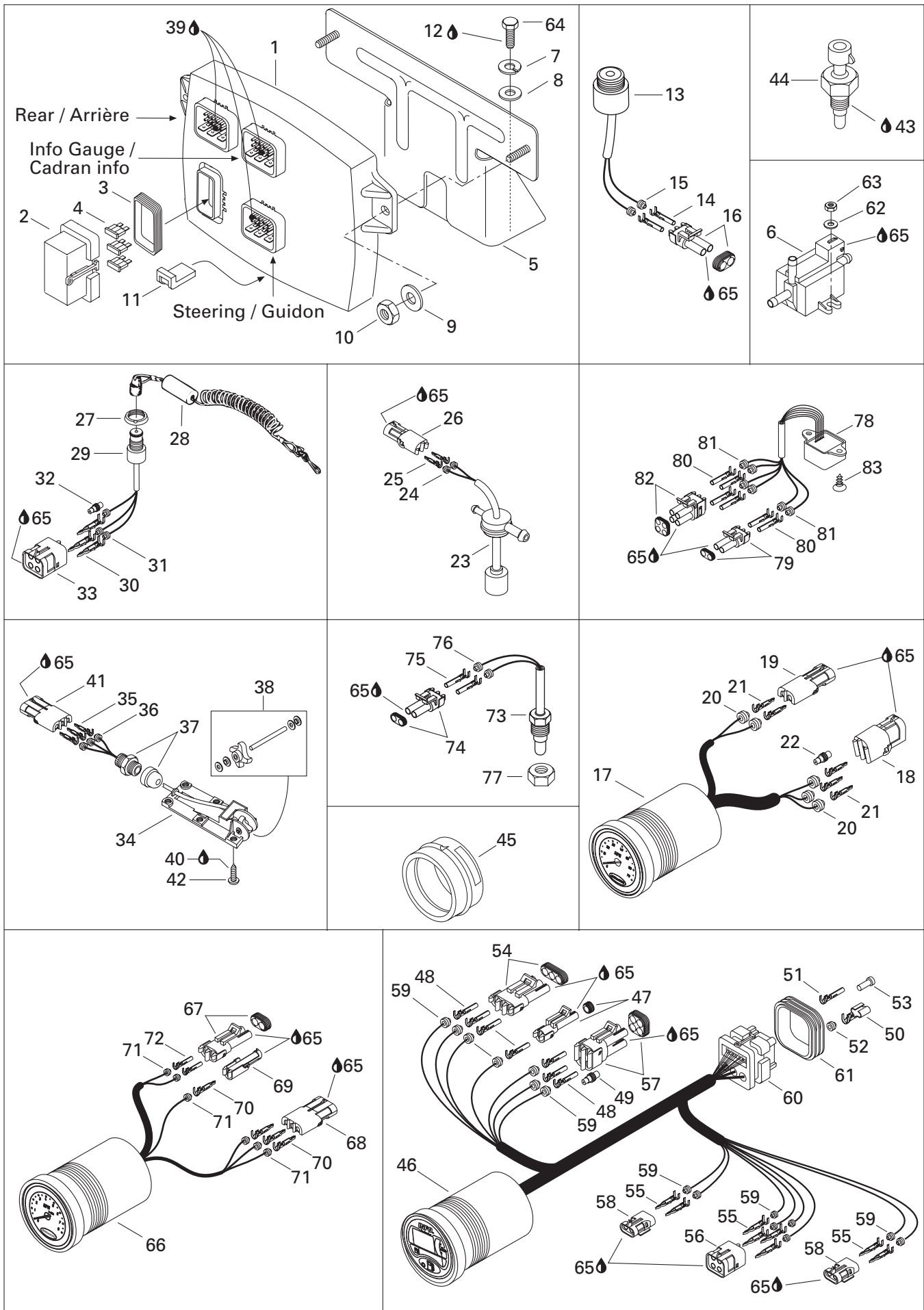


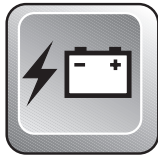


# Electronic Module and Electrical Accessories Module électronique et accessoires électriques

GTX  
LIMITED  
Édition Limitée  
5837 - 5842

<b>N 1→4</b>	278 001 343	<b>Electronic Module Ass'y</b> .....	<b>Module électronique ass.</b> .....	1
2	278 001 069	Fuse Holder .....	Porte fusible .....	1
3	278 001 070	Seal .....	Joint étanche .....	1
4	278 000 343	Fuse 15 Amp .....	Fusible 15 amp. ....	2
	278 000 704	Fuse 7.5 Amp .....	Fusible 7.5 amp. ....	2
	278 000 344	Fuse 5 Amp .....	Fusible 5 amp. ....	2
5	278 001 131	Box Support Ass'y .....	Support de boîte ass. ....	1
6	270 600 005	Solenoid Valve .....	Soupape solénoïde .....	1
7	211 200 043	Lock Washer .....	Rondelle frein .....	4
8	213 200 015	Washer 5 mm .....	Rondelle 5 mm .....	4
9	213 200 001	Flat Washer 6 mm .....	Rondelle plate 6 mm .....	2
10	212 000 001	Elastic Stop Nut M6 .....	Écrou d'arrêt élastique M6 .....	2
11	278 001 166	Module Protector .....	Protecteur de module .....	1
12	293 800 005	Loctite 271, 10 ml. ....	Loctite 271, 10 ml. ....	@
<b>13→16</b>	278 000 978	<b>Buzzer Ass'y</b> .....	<b>Avertisseur ass.</b> .....	1
14	278 000 223	Female Terminal (18 Gauge) .....	Cosse femelle (calibre 18) .....	2
15	278 000 218	Wire Seal (16 and 18 gauge - green) ..	Joint de fil (16 et 18 calibre - vert) .....	2
16	278 000 220	Male Housing (2 Circuits) .....	Bloc mâle (2 circuits) .....	1
<b>N 17→22</b>	278 001 238	<b>Speedometer</b> .....	<b>Indicateur de vitesse</b> .....	1
18	278 000 890	Female Housing (4 Circuits) (Packard) ..	Bloc femelle (4 circuits) (Packard) .....	1
19	278 000 217	Female Housing (2 Circuits) .....	Bloc femelle (2 circuits) .....	1
20	278 001 065	Wire Seal (Packard) .....	Joint de fil (Packard) .....	5
21	278 000 222	Male Terminal (18 Gauge) .....	Cosse mâle (calibre 18) .....	5
22	278 000 216	Wire Seal (Cap) (Packard) .....	Joint de fil (bouchon) (Packard) .....	1
<b>N 23→26</b>	278 001 315	<b>Oil sensor</b> .....	<b>Capteur d'huile</b> .....	1
24	278 000 218	Wire Seal (16 and 18 gauge - green) ..	Joint de fil (16 et 18 calibre - vert) .....	2
25	278 000 222	Male Terminal (18 Gauge) .....	Cosse mâle (calibre 18) .....	2
26	278 000 217	Female Housing (2 Circuits) .....	Bloc femelle (2 circuits) .....	1
27	278 000 508	Safety Switch Nut .....	Écrou d'interrupteur de sécurité .....	1
28	295 500 444	<b>Safety Landyard Ass'y</b> .....	<b>Cordon de sécurité ass.</b> .....	1
<b>29→33</b>	278 000 977	<b>Safety Switch</b> .....	<b>Interrupteur d'urgence</b> .....	1
30	278 000 222	Male Terminal (18 Gauge) .....	Cosse mâle (calibre 18) .....	3
31	278 000 218	Wire Seal (16 and 18 gauge - green) ..	Joint de fil (16 et 18 calibre - vert) .....	3
32	278 000 216	Wire Seal (Cap) (Packard) .....	Joint de fil (bouchon) (Packard) .....	1
33	278 000 890	Female Housing (4 Circuits) .....	Bloc femelle (4 circuits) .....	1
<b>34→38</b>	278 000 849	<b>Speed Sensor</b> .....	<b>Capteur de vitesse</b> .....	1
35	278 000 222	Male Terminal (18 Gauge) .....	Cosse mâle (calibre 18) .....	3
36	278 000 218	Wire Seal (16 and 18 Gauge - Green) ..	Joint de fil (calibre 16 et 18 -vert) .....	3

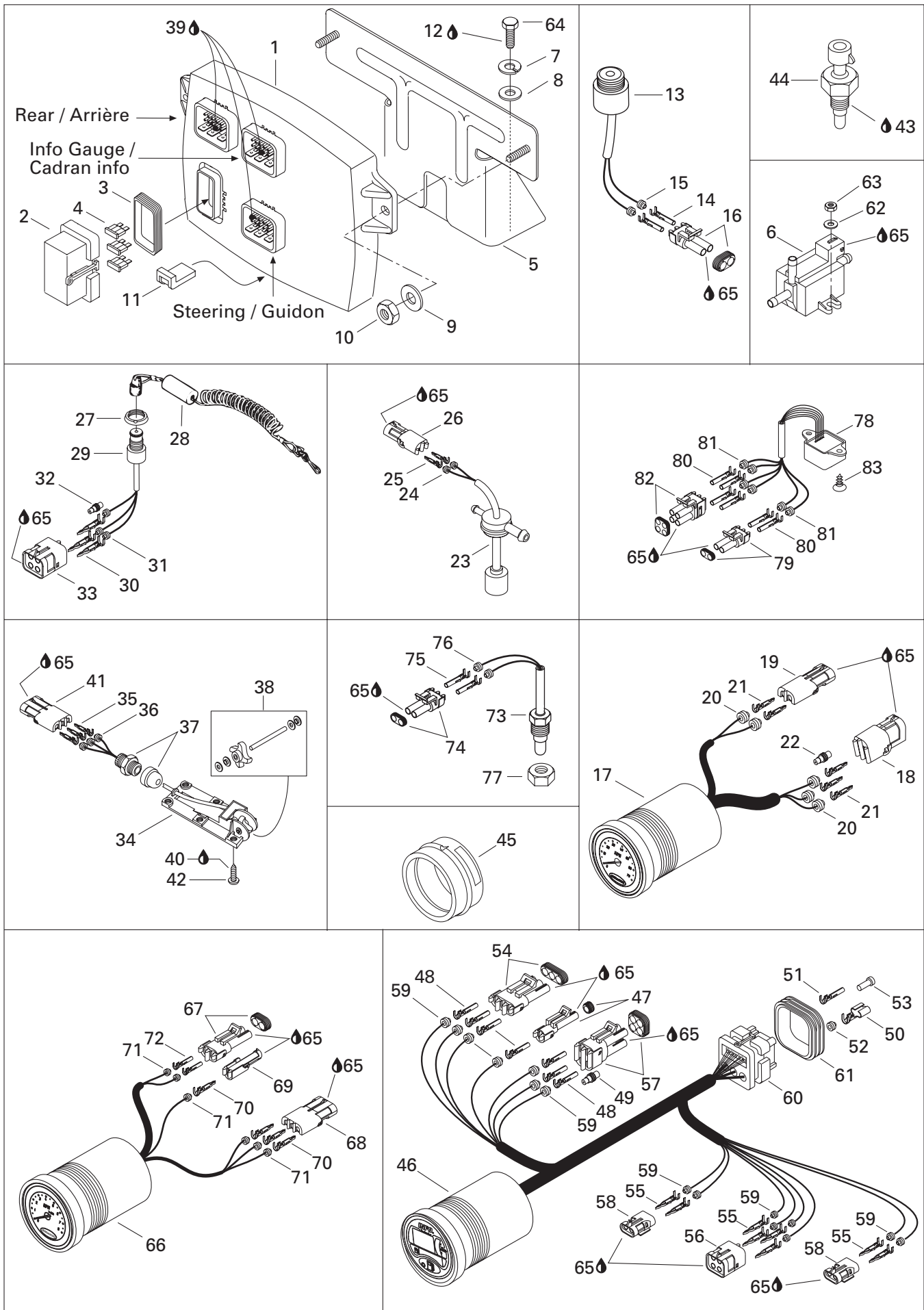


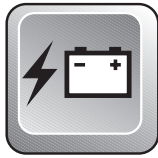


# Electronic Module and Electrical Accessories Module électronique et accessoires électriques

GTX  
LIMITED  
Édition Limitée  
5837 - 5842

37	293 710 031	Electrical Connector .....	Connecteur électrique .....	1
38	295 500 108	Paddle Wheel Kit .....	Ensemble de roue à aube .....	1
N 39	293 800 051	Lube - Deoxit, 250 ml .....	Lubrifiant - Deoxit, 250 ml .....	@
40	293 800 015	Loctite 242, 10 ml .....	Loctite 242, 10 ml .....	@
41	278 000 281	Female Housing (3 Circuits) (Packard)	Bloc femelle (3 circuits) (Packard).....	1
42	216 351 060	Screw M5 x 10 .....	Vis M5 x 10 .....	6
43	293 800 038	Loctite 518, 50 ml .....	Loctite 518, 50 ml .....	@
44	278 001 016	Temperature Sensor .....	Capteur de température .....	1
45	293 720 047	Gauge Support .....	Support de cadran .....	3
N 46→61	278 001 236	<b>LCD Info Gauge .....</b>	<b>Cadran info.....</b>	1
47	278 000 219	Male Housing (1 Circuit) (Packard) .....	Bloc mâle (1 circuit) (Packard) .....	1
48	278 000 223	Female Terminal (18 Gauge) (Packard)	Cosse femelle (calibre 18) (Packard) ...	7
49	278 000 216	Wire Seal (Cap) (Packard) .....	Joint de fil (bouchon) (Packard) .....	1
50	278 000 994	Female Terminal (AMP) .....	Cosse femelle (AMP) .....	3
51	278 000 995	Female Terminal (AMP) .....	Cosse femelle (AMP) .....	13
52	278 000 996	Wire Seal (AMP) .....	Joint de fil (AMP) .....	3
53	293 000 070	Sealing Cap (AMP) .....	Bouchon (AMP) .....	10
54	278 000 273	Male Housing (3 Circuits) (Packard)....	Bloc mâle (3 circuits) (Packard) .....	1
55	278 000 222	Male Terminal (18 Gauge) (Packard) ..	Cosse mâle (calibre 18) (Packard) .....	8
56	278 000 890	Female Housing (4 Circuits) (Packard).	Bloc femelle (4 circuits) (Packard) .....	1
57	278 000 891	Male Housing (4 Circuits) (Packard)....	Bloc mâle (4 circuits) (Packard) .....	1
58	278 000 217	Female Housing (2 Circuits) (Packard).	Bloc femelle (2 circuits) (Packard) .....	2
59	278 001 065	Wire Seal (20 Gauge) (Packard).....	Joint de fil (calibre 20) (Packard).....	15
60→61	278 000 993	Male Housing (26 Circuits) (AMP) .....	Bloc mâle (26 circuits) (AMP) .....	1
61	278 001 307	Wire Seal (AMP) .....	Joint de fil (AMP) .....	1
62	213 200 004	Flat Washer 5 mm .....	Rondelle plate 5 mm .....	2
63	212 000 004	Elastic Stop Nut M5.....	Écrou d'arrêt élastique M5.....	2
64	211 000 074	Screw Plastite .....	Vis à plastique .....	4
65	293 550 004	Dielectric Grease, 150 gr. ....	Graisse diélectrique, 150 gr. ....	@
N 66→72	278 001 237	<b>Tachometer.....</b>	<b>Compte-tours .....</b>	1
67	278 000 220	Male Housing (2 Circuits) .....	Bloc mâle (2 circuits) .....	1
68	278 000 281	Female Housing (3 Circuits) .....	Bloc femelle (3 circuits) .....	1
69	278 000 161	Female Housing (1 Circuit) .....	Bloc femelle (1 circuit).....	1
70	278 000 222	Male Terminal (18 gauge).....	Cosse mâle (calibre18) .....	4
71	278 001 065	Wire Seal .....	Joint de fil .....	6
72	278 000 223	Female Terminal (18 gauge).....	Cosse femelle (calibre18) .....	2
73→76	278 000 851	<b>Temperature Sensor.....</b>	<b>Capteur de température.....</b>	1
74	278 000 220	Male Housing (2 Circuits) .....	Bloc mâle (2 circuits) .....	1
75	278 000 223	Female Terminal (18 gauge).....	Cosse femelle (calibre18) .....	2





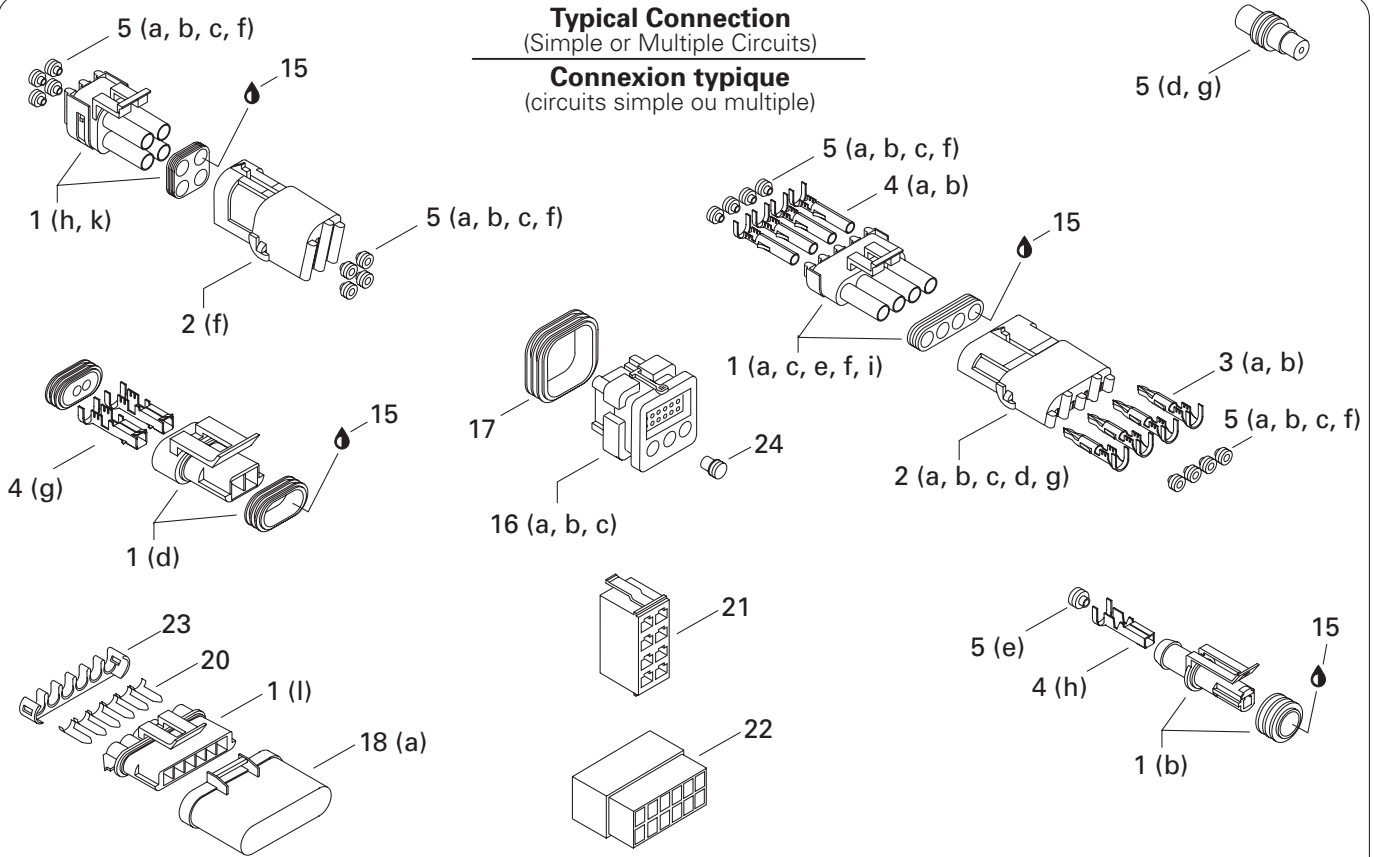
## Electronic Module and Electrical Accessories Module électronique et accessoires électriques

GTX  
LIMITED  
Édition Limitée  
5837 - 5842

<b>76</b>	278 000 218	Wire Seal (16 and 18 gauge - green) .	Joint de fil (16 et 18 calibre - vert) .....	2
<b>77</b>	211 100 031	Plastic Nut M10 .....	Écrou de plastique M10 .....	1
<b>78→82</b>	278 001 243	<b>Compass</b> .....	<b>Boussole</b> .....	1
<b>79</b>	278 000 220	Male Housing (2 Circuits) .....	Bloc mâle (2 circuits) .....	1
<b>80</b>	278 000 223	Female Terminal (18 gauge).....	Cosse femelle (calibre18) .....	6
<b>81</b>	278 000 218	Wire Seal (16 and 18 gauge - green) ..	Joint de fil (16 et 18 calibre - vert).....	6
<b>82</b>	278 000 891	Male Housing (4 Circuits) .....	Bloc mâle (4 circuits) .....	1
<b>83</b>	293 730 016	Dart .....	Dard .....	2

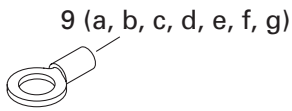
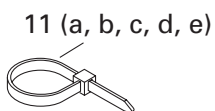
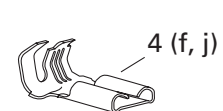
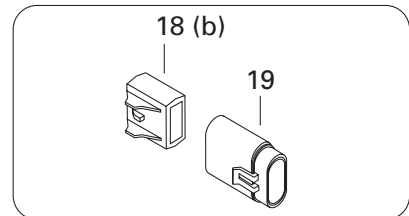
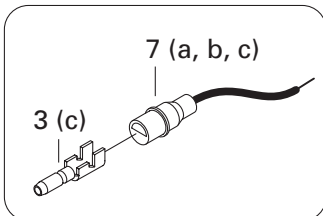
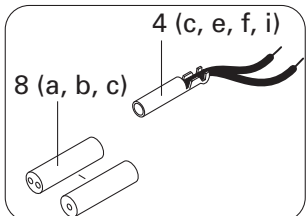
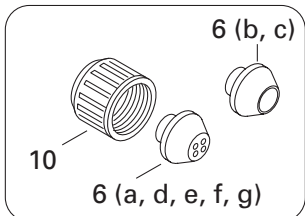
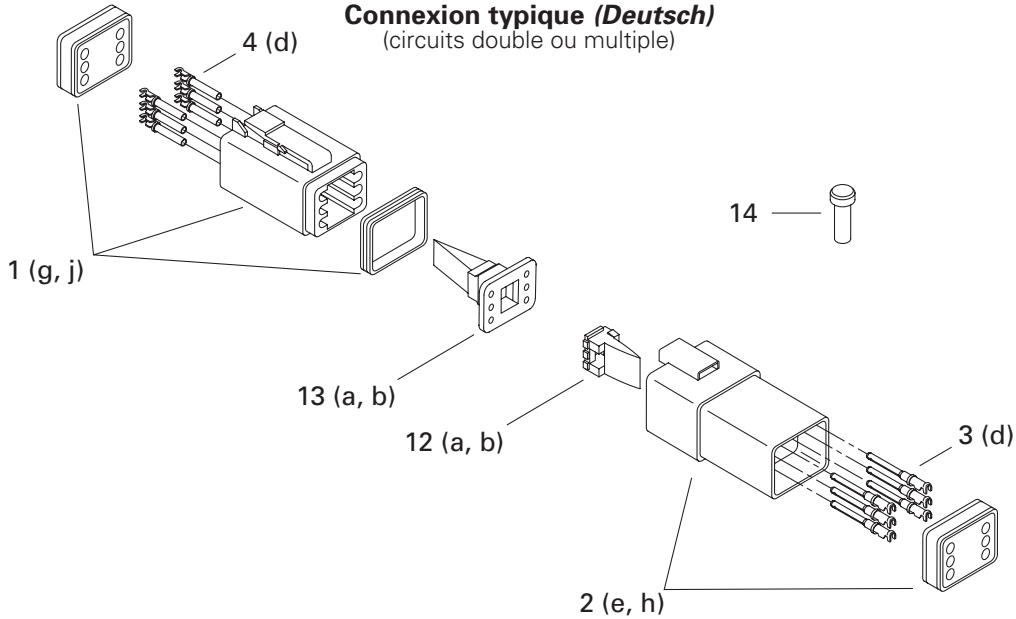
**Typical Connection**  
(Simple or Multiple Circuits)

**Connexion typique**  
(circuits simple ou multiple)

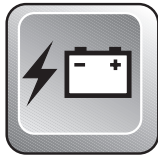


**(Deutsch) Typical Connection**  
(Double or Multiple Circuits)

**Connexion typique (Deutsch)**  
(circuits double ou multiple)







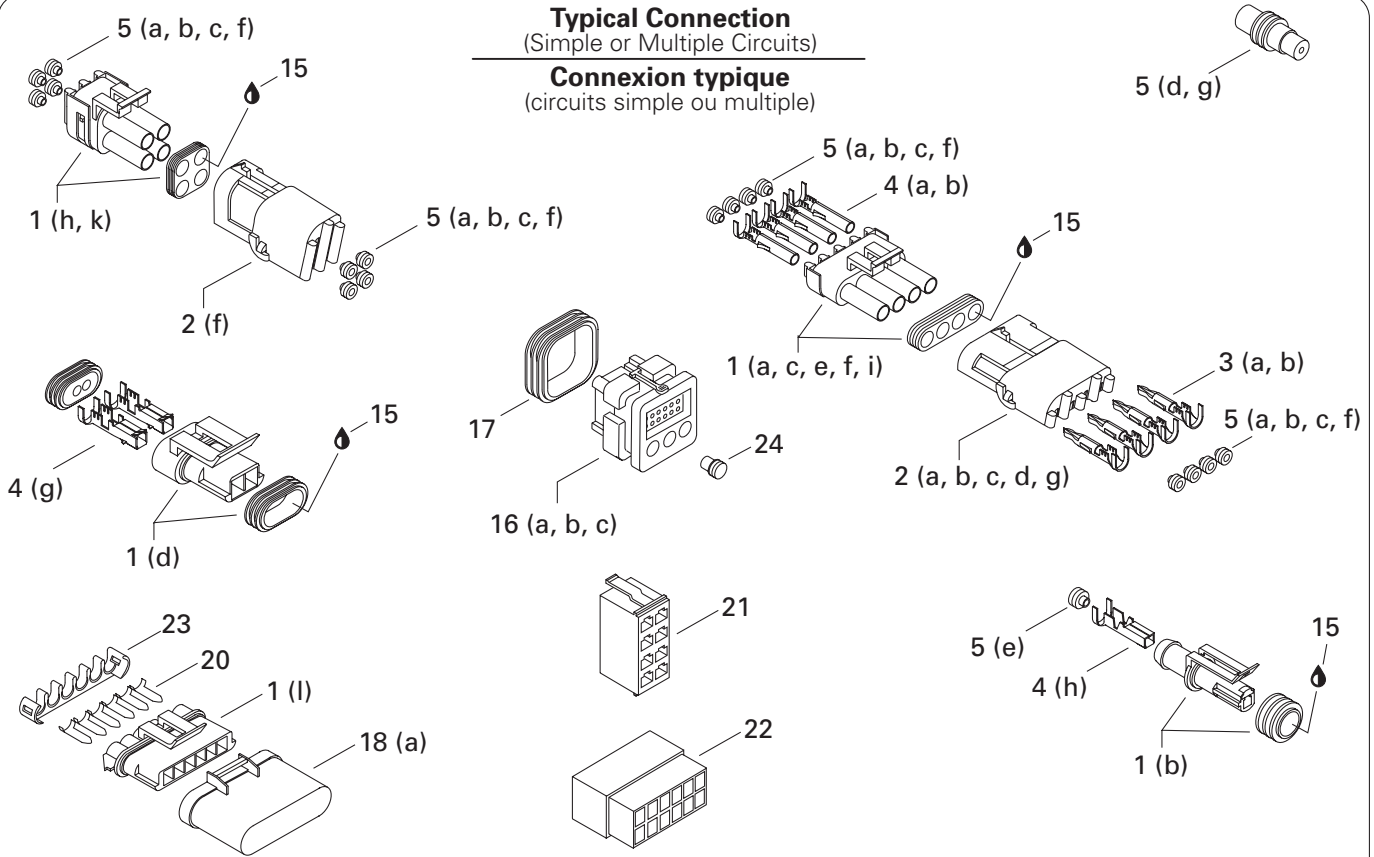
# Typical Electrical Connections Connections électriques typiques

GTX  
LIMITED  
Édition Limitée  
5837 - 5842

<b>1 a</b>	278 000 219	Male Housing (1 Circuit) ( <i>Packard</i> ) .....	Bloc mâle (1 circuit) ( <i>Packard</i> ).....	@
b	278 001 012	Male Housing (1 Circuit) ( <i>AMP</i> ) .....	Bloc mâle (1 circuit) ( <i>AMP</i> ).....	@
c	278 000 220	Male Housing (2 Circuits) ( <i>Packard</i> ) ...	Bloc mâle (2 circuits) ( <i>Packard</i> ) .....	@
d	278 001 113	Male Housing (2 Circuits) .....	Bloc mâle (2 circuits) .....	@
e	278 000 273	Male Housing (3 Circuits) ( <i>Packard</i> ) ...	Bloc mâle (3 circuits) ( <i>Packard</i> ) .....	@
f	278 000 395	Male Housing (4 Circuits) ( <i>Packard</i> ) ...	Bloc mâle (4 circuits) ( <i>Packard</i> ) .....	@
g	278 000 739	Male Housing (4 Circuits) ( <i>Deutsch</i> )...	Bloc mâle (4 circuits) ( <i>Deutsch</i> ).....	@
h	278 000 891	Male Housing (4 Circuits) .....	Bloc mâle (4 circuits) .....	@
i	278 000 221	Male Housing (6 Circuits) ( <i>Packard</i> ) ...	Bloc mâle (6 circuits) ( <i>Packard</i> ) .....	@
j	278 000 736	Male Housing (6 Circuits) ( <i>Deutsch</i> ) ...	Bloc mâle (6 circuits) ( <i>Deutsch</i> ).....	@
<b>N k</b>	278 001 318	Male Housing (6 Circuits) ( <i>AMP</i> ) .....	Bloc mâle (6 circuits) ( <i>AMP</i> ) .....	@
<b>N l</b>	278 001 327	Male Housing (6 Circuits) ( <i>Packard</i> ) ...	Bloc mâle (6 circuits) ( <i>Packard</i> ) .....	@
<b>2 a</b>	278 000 161	Female Housing (1 Circuit) ( <i>Packard</i> ) ..	Bloc femelle (1 circuit) ( <i>Packard</i> ).....	@
b	278 000 217	Female Housing (2 Circuits) ( <i>Packard</i> )	Bloc femelle (2 circuits) ( <i>Packard</i> ).....	@
c	278 000 281	Female Housing (3 Circuits) ( <i>Packard</i> )	Bloc femelle (3 circuits) ( <i>Packard</i> ).....	@
d	278 000 394	Female Housing (4 Circuits) ( <i>Packard</i> )	Bloc femelle (4 circuits) ( <i>Packard</i> ).....	@
e	278 000 635	Female Housing (4 Circuits) ( <i>Deutsch</i> )	Bloc femelle (4 circuits) ( <i>Deutsch</i> ) .....	@
f	278 000 890	Female Housing (4 Circuits) .....	Bloc femelle (4 circuits) .....	@
g	278 000 156	Female Housing (6 Circuits) ( <i>Packard</i> )	Bloc femelle (6 circuits) ( <i>Packard</i> ).....	@
h	270 000 137	Female Housing (6 Circuits) ( <i>Deutsch</i> )	Bloc femelle (6 circuits) ( <i>Deutsch</i> ) .....	@
<b>3 a</b>	409 004 300	Male Terminal (16 Gauge) ( <i>Packard</i> ) ..	Cosse mâle (calibre 16) ( <i>Packard</i> ) .....	@
b	278 000 222	Male Terminal (18 Gauge) ( <i>Packard</i> ) ..	Cosse mâle (calibre 18) ( <i>Packard</i> ) .....	@
c	278 000 230	Male Terminal (20 Gauge) ( <i>AMP</i> ) .....	Cosse mâle (calibre 20) ( <i>AMP</i> ) .....	@
d	278 000 631	Male Terminal (16-18 Gauge) ( <i>Deutsch</i> ) ...	Cosse mâle (calibre 16-18) ( <i>Deutsch</i> ) ....	@
<b>4 a</b>	409 007 300	Female Terminal (16 Gauge) ( <i>Packard</i> ) ..	Cosse femelle (calibre 16) ( <i>Packard</i> )....	@
b	278 000 223	Female Terminal (18 Gauge) ( <i>Packard</i> ) ..	Cosse femelle (calibre 18) ( <i>Packard</i> )....	@
c	278 001 009	Female Terminal (14-18 Gauge) ( <i>AMP</i> ) .....	Cosse femelle (calibre 14-18) ( <i>AMP</i> ) ..	@
d	278 000 632	Female Terminal (16-18 Gauge) ( <i>Deutsch</i> ) ..	Cosse femelle (calibre 16-18) ( <i>Deutsch</i> ).....	@
e	290 964 068	Female Terminal (14-18 Gauge) ( <i>AMP</i> ) .....	Cosse femelle (calibre 14-18) ( <i>AMP</i> ) ..	@
f	278 000 228	Female Terminal (12-18 Gauge) ( <i>AMP</i> ) .....	Cosse femelle (calibre 12-18) ( <i>AMP</i> ) ..	@
g	278 001 114	Female Terminal .....	Cosse femelle .....	@
h	278 001 014	Female Terminal .....	Cosse femelle .....	@
i	278 000 995	Female Terminal ( <i>AMP</i> ) .....	Cosse femelle ( <i>AMP</i> ).....	@
j	278 000 994	Female Terminal ( <i>AMP</i> ) .....	Cosse femelle ( <i>AMP</i> ).....	@

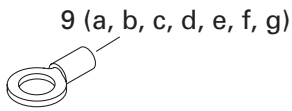
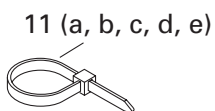
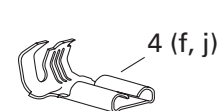
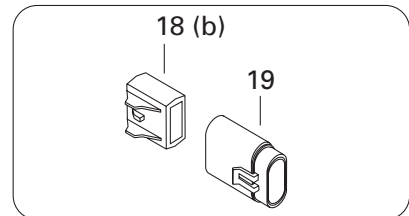
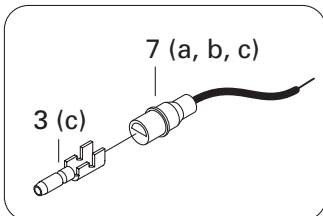
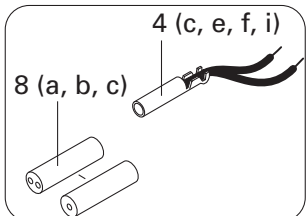
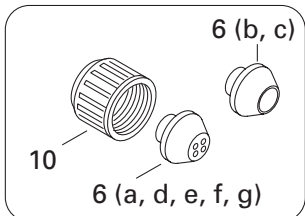
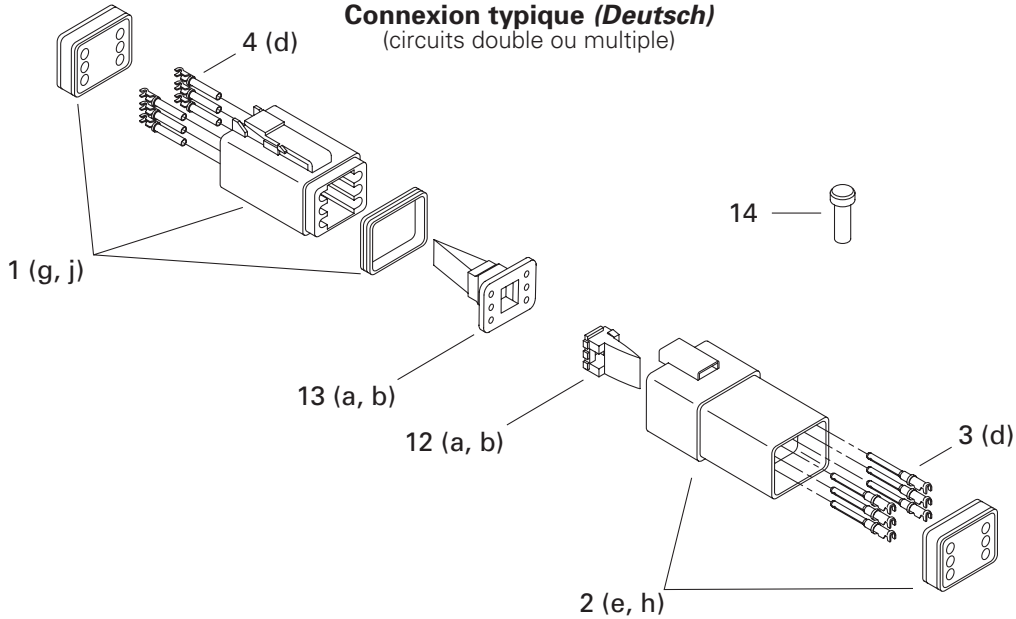
**Typical Connection**  
(Simple or Multiple Circuits)

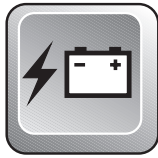
**Connexion typique**  
(circuits simple ou multiple)



**(Deutsch) Typical Connection**  
(Double or Multiple Circuits)

**Connexion typique (Deutsch)**  
(circuits double ou multiple)





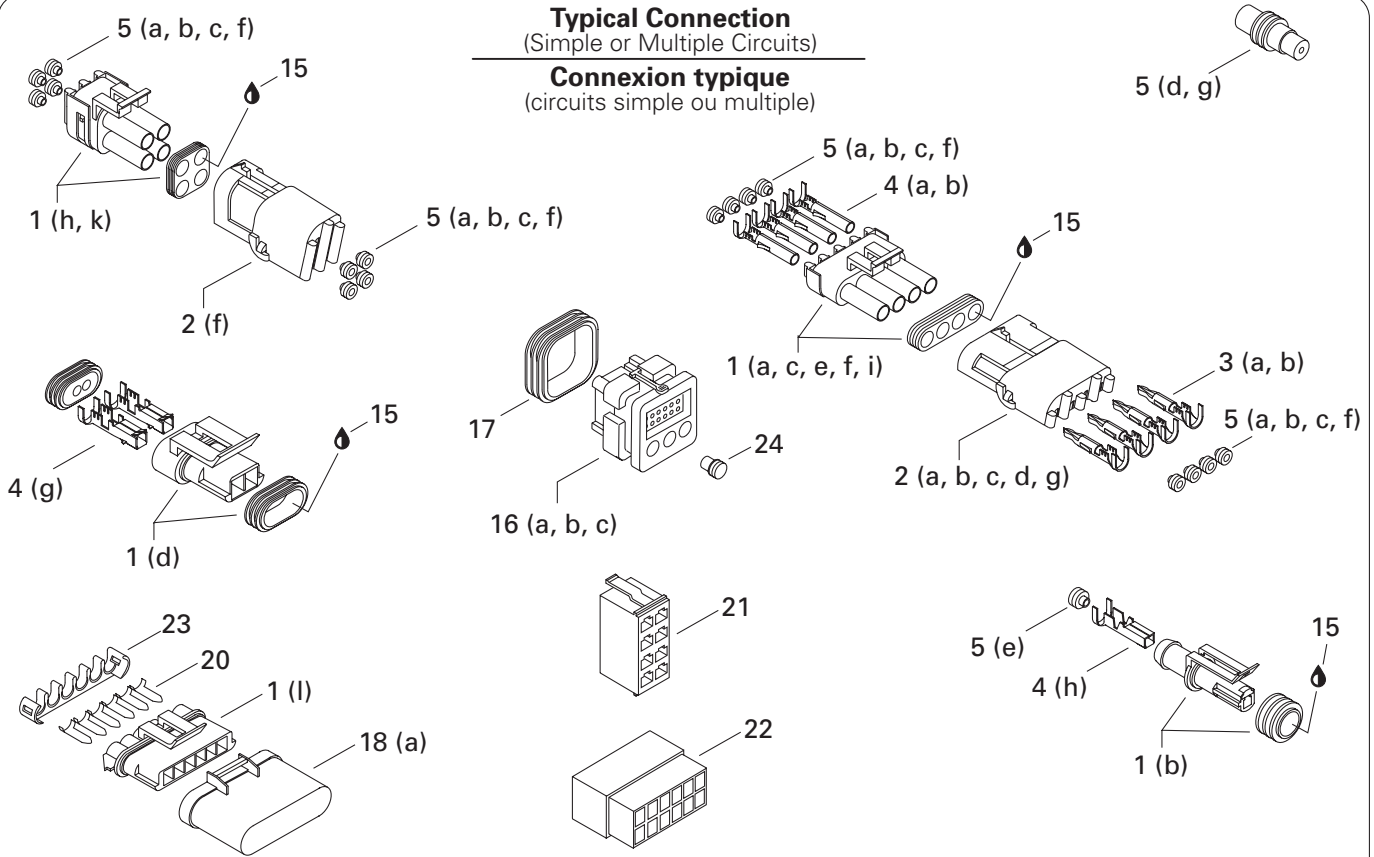
# Typical Electrical Connections Connections électriques typiques

GTX  
LIMITED  
Édition Limitée  
5837 - 5842

<b>5 a</b>	278 000 218	Wire Seal (16-18 Gauge) (Green) ( <i>Packard</i> )	Joint de fil (calibre 16-18) (vert) ( <i>Packard</i> )...	@
b	278 000 585	Wire Seal (20 Gauge) (Purple) ( <i>Packard</i> )	Joint de fil (20 gauge) (mauve) ( <i>Packard</i> )....	@
c	278 001 065	Wire Seal (20 Gauge).....	Joint de fil (calibre 20) .....	@
d	278 000 216	Wire Seal (Cap) .....	Joint de fil (bouchon) .....	@
e	278 001 013	Wire Seal (Yellow) .....	Joint de fil (jaune) .....	@
f	278 000 996	Wire Seal .....	Joint de fil .....	@
g	293 000 070	Sealing Cap .....	Bouchon étanche .....	@
<b>6 a</b>	293 720 030	Grommet (1 Circuit) (Blue) .....	Passe-fils (1 circuit) (bleu) .....	@
b	278 000 098	Grommet (1 Circuit) (Black) .....	Passe-fils (1 circuit) (noir).....	@
c	278 000 682	Grommet (1 Circuit) (Light Gray) .....	Passe-fils (1 circuit) (gris pâle).....	@
d	293 720 025	Grommet (2 Circuit) (Gray) .....	Passe-fils (2 circuits) (gris) .....	@
e	278 000 193	Grommet (3 Circuit) (Black) .....	Passe-fils (3 circuits) (noir) .....	@
f	570 026 800	Grommet (4 Circuit) (Red) .....	Passe-fils (4 circuits) (rouge).....	@
g	293 720 034	Grommet (4 Circuit) (White).....	Passe-fils (4 circuits) (blanc) .....	@
<b>7 a</b>	278 000 231	Insulating Sheath (Male Terminal) .....	Étui thermique (cosse mâle).....	@
b	278 001 008	Insulating Sheath (Male Terminal) .....	Étui thermique (cosse mâle).....	@
c	290 964 077	Insulating Sheath (Male Terminal) .....	Étui thermique (cosse mâle).....	@
<b>8 a</b>	278 001 007	Insulating Sheath (Simple) (Female Terminal) .	Étui thermique (simple) (cosse femelle) .	@
b	290 964 072	Insulating Sheath (Simple) (Female Terminal)	Étui thermique (simple) (cosse femelle) .	@
c	278 000 770	Insulating Sheath (Double) (Female Terminal)	Étui thermique (double) (cosse femelle) .	@
<b>9 a</b>	278 000 992	Open Barrel 1/4" (14-18 Gauge) ( <i>AMP</i> ) .	Cosse à anneau 1/4" (calibre 14-18) ( <i>AMP</i> )	@
b	409 003 200	Open Barrel ( <i>Essex</i> ).....	Cosse à anneau ( <i>Essex</i> ).....	@
c	278 000 300	Open Barrel ( <i>AMP</i> ) .....	Cosse à anneau ( <i>AMP</i> ) .....	@
d	278 001 138	Open Barrel (8 mm) .....	Cosse à anneau (8 mm).....	@
e	278 001 165	Open Barrel .....	Cosse à anneau .....	@
<b>N f</b>	278 001 323	Open Barrel ( <i>AMP</i> ) .....	Cosse à anneau ( <i>AMP</i> ) .....	@
<b>N g</b>	278 001 324	Open Barrel ( <i>AMP</i> ) .....	Cosse à anneau ( <i>AMP</i> ) .....	@
<b>10</b>	278 000 100	Electric Box Cap .....	Bouchon de boîte électrique .....	@
<b>11 a</b>	293 750 001	Tie Rap (94 mm) ( <i>Dennison</i> ).....	Attache (94 mm) ( <i>Dennison</i> ).....	@
b	293 750 002	Tie Rap (130 mm) ( <i>Mil</i> ) .....	Attache (130 mm) ( <i>Mil</i> ) .....	@
c	294 000 606	Tie Rap (180 mm) ( <i>Panduit</i> ).....	Attache (180 mm) ( <i>Panduit</i> ).....	@
d	293 750 009	Tie Rap (155 mm) ( <i>Panduit</i> ).....	Attache (155 mm) ( <i>Panduit</i> ).....	@
e	293 750 008	Tie Rap (350 mm) ( <i>Dennison</i> ).....	Attache (350 mm) ( <i>Dennison</i> ).....	@
<b>12 a</b>	278 000 738	(Male) Secondary Lock (4 Circuits) ( <i>Deutsch</i> ) .	Barrure secondaire (mâle) (4 circuits) ( <i>Deutsch</i> )	@
b	278 000 737	(Male) Secondary Lock (6 Circuits) ( <i>Deutsch</i> ) .	Barrure secondaire (mâle) (6 circuits) ( <i>Deutsch</i> )	@
<b>13 a</b>	278 000 636	(Female) Secondary Lock (4 Circuits) ( <i>Deutsch</i> ) .	Barrure secondaire (femelle) (4 circuits) ( <i>Deutsch</i> )	@
b	278 000 735	(Female) Secondary Lock (6 Circuits) ( <i>Deutsch</i> ) .	Barrure secondaire (femelle) (6 circuits) ( <i>Deutsch</i> )	@
<b>14</b>	293 000 052	Sealing Cap ( <i>Deutsch</i> ).....	Bouchon étanche ( <i>Deutsch</i> ) .....	@

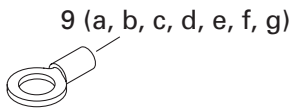
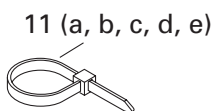
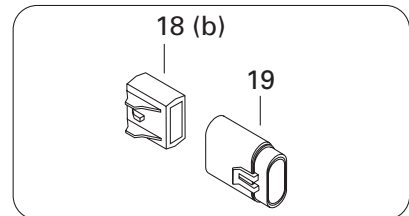
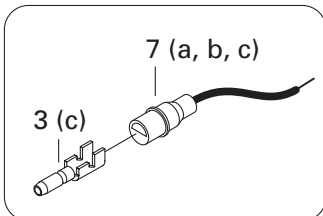
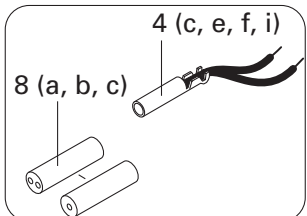
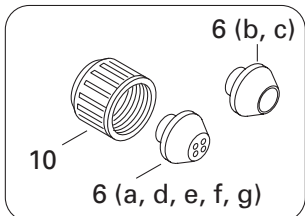
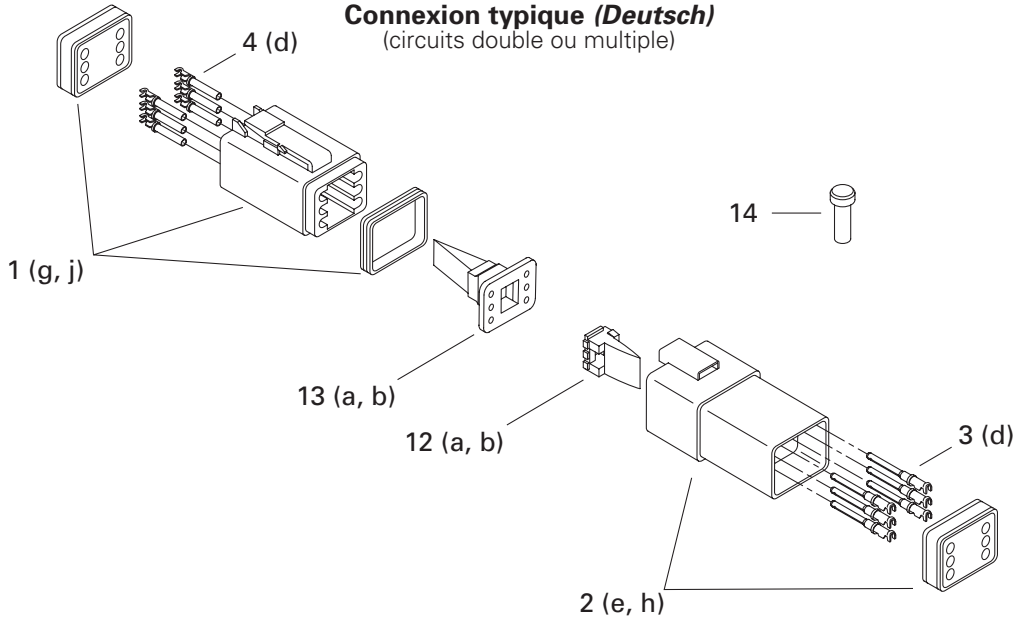
**Typical Connection**  
(Simple or Multiple Circuits)

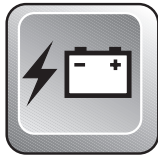
**Connexion typique**  
(circuits simple ou multiple)



**(Deutsch) Typical Connection**  
(Double or Multiple Circuits)

**Connexion typique (Deutsch)**  
(circuits double ou multiple)

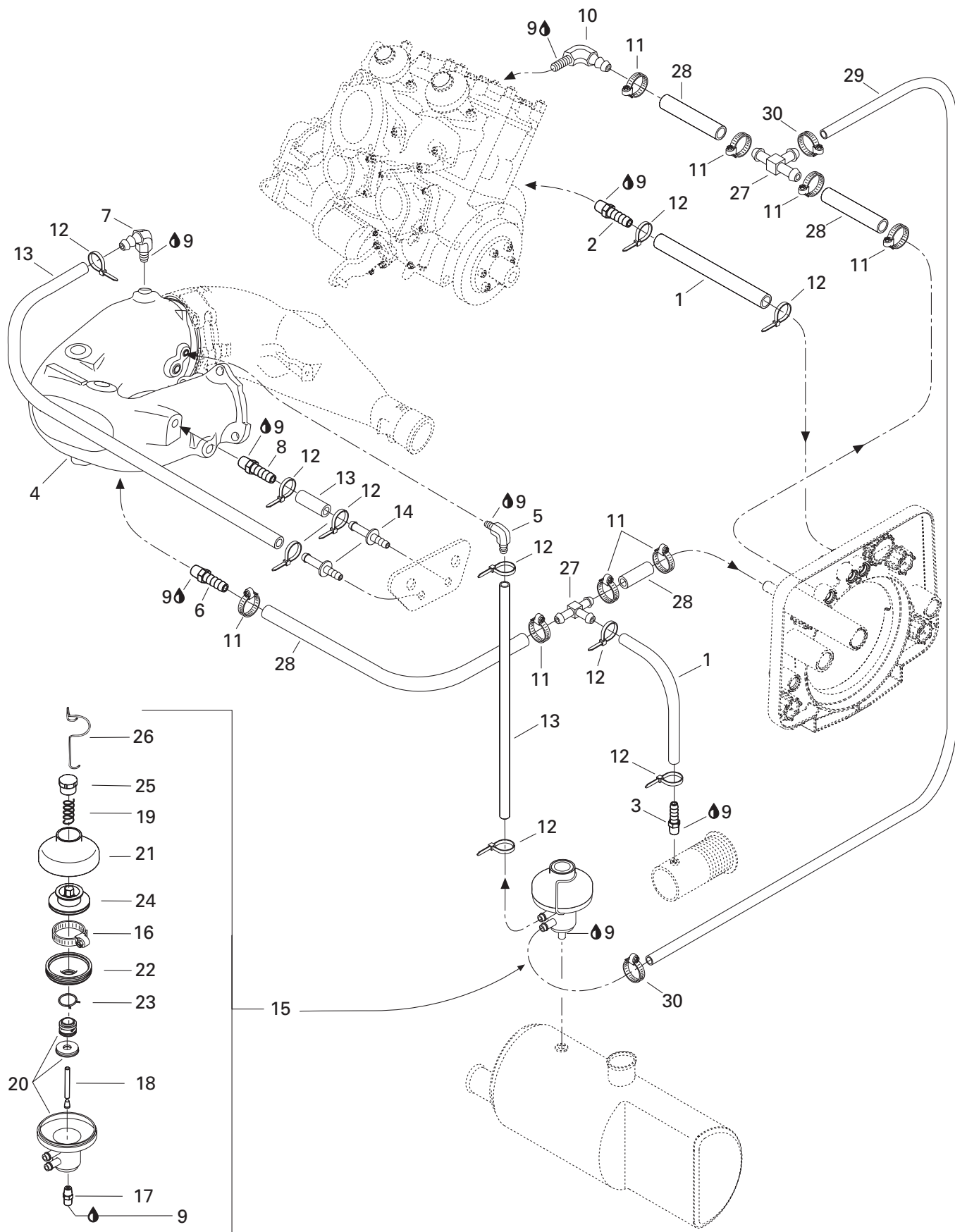




## Typical Electrical Connections Connexions électriques typiques

GTX  
 LIMITED  
 Édition Limitée  
 5837 - 5842

<b>15</b>	293 550 004	Dielectric Grease, 150gr .....	Graisse diélectrique, 150gr .....	@
<b>16→17</b>	<b>a</b> 278 000 993	Male Housing (26 Circuits) (AMP) .....	Bloc mâle (26 circuits) (AMP) .....	@
	<b>b</b> 278 001 062	Male Housing (26 Circuits) (AMP) .....	Bloc mâle (26 circuits) (AMP) .....	@
	<b>c</b> 278 001 063	Male Housing (26 Circuits) (AMP) .....	Bloc mâle (26 circuits) (AMP) .....	@
<b>17</b>	278 001 307	Wire Seal (AMP) .....	Joint de fil (AMP) .....	@
<b>N 18</b>	<b>a</b> 278 001 330	Cap (6 Circuits) .....	Capuchon (6 circuits) .....	@
	<b>b</b> 278 001 326	Fuse Holder Cap .....	Capuchon porte fusible .....	@
<b>N 19</b>	278 001 325	Fuse Holder .....	Porte fusible .....	@
<b>N 20</b>	278 001 329	Buss Bar .....	Plaque de jonction .....	@
<b>N 21</b>	278 001 321	Male Housing (8 Circuits) (Carlington)	Bloc mâle (8 circuits) (Carlington) .....	@
<b>N 22</b>	278 001 322	Male Housing (12 Circuits) (AMP) .....	Bloc mâle (12 circuits) (AMP) .....	@
<b>N 23</b>	278 001 328	Secondary Lock .....	Barrure de fils .....	@
<b>N 24</b>	409 013 900	Plug (AMP) .....	Bouchon (AMP) .....	@





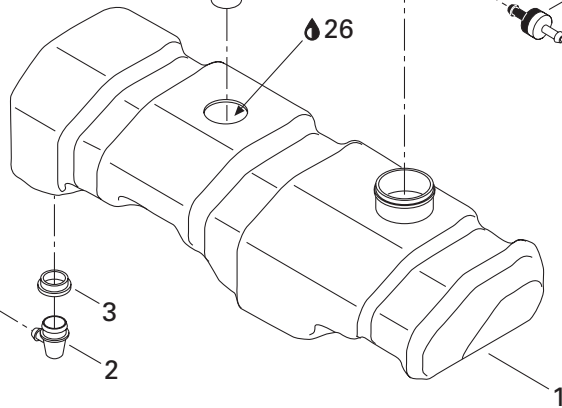
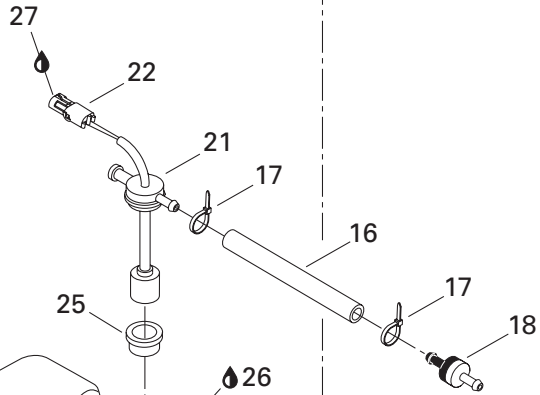
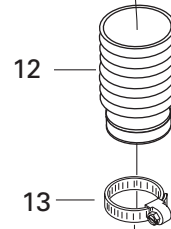
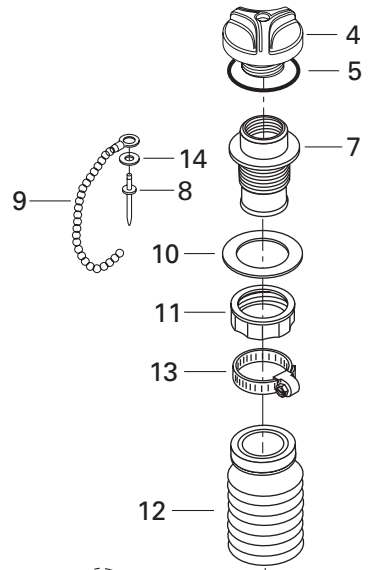
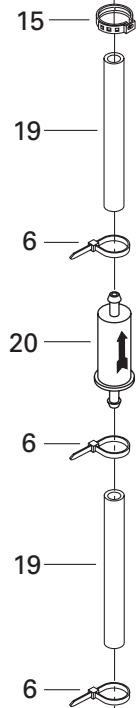
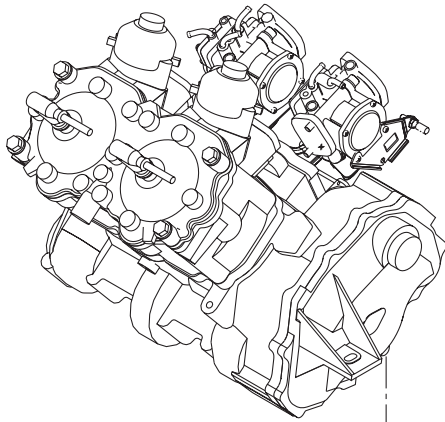
# Cooling System Système de refroidissement

GTX  
LIMITED  
Édition Limitée  
5837 - 5842

1	275 000 007	Hose 8 mm .....	Boyau 8 mm .....	@
2	293 710 066	Male Connector .....	Raccord mâle .....	1
3	293 710 017	Male Connector .....	Raccord mâle .....	1
<b>N 4-8</b>	274 000 657	<b>Head Pipe Ass'y</b> .....	<b>Tuyau collecteur ass.</b> .....	1
5	293 710 018	Elbow Fitting 90° .....	Raccord coudé 90° .....	1
6	293 710 021	Male Connector .....	Raccord mâle .....	1
7	293 710 048	Elbow Fitting 90° .....	Raccord coudé 90° .....	1
8	293 710 037	Male Connector .....	Raccord mâle .....	1
9	293 800 013	Loctite 56765, Pipe Sealant, 250ml ...	Loctite 56765, joint pour tuyau, 250ml ...	@
10	293 700 023	Elbow Fitting 90° .....	Raccord coudé 90° .....	1
11	293 650 037	Tridon Clamp .....	Bride de serrage Tridon .....	8
12	293 750 001	Tie Rap 94 mm .....	Attache 94 mm .....	10
13	276 000 048	Hose 6 mm .....	Boyau 6 mm .....	@
14	291 000 306	Bleed Fitting .....	Raccord de purge .....	2
<b>15-26</b>	274 000 556	<b>Pressure Regulator Ass'y</b> .....	<b>Régulateur de pression ass.</b> .....	1
16	293 650 065	Clamp .....	Bride de serrage .....	1
17	293 700 010	Male Fitting .....	Raccord mâle .....	1
18	274 000 423	Feeding Rod .....	Tige de débit .....	1
19	274 000 382	Spring .....	Ressort .....	1
20	— XXX —	Housing .....	Boîtier .....	1
<b>N 21</b>	420 911 551	Valve Cover .....	Couvercle de valve .....	1
22	420 260 721	Bellows .....	Manchon .....	1
23	420 838 190	Clamp .....	Bride .....	1
24	420 253 255	Exhaust Valve .....	Soupape échappement .....	1
25	420 241 220	Adjustment Screw .....	Vis ajustement .....	1
26	420 838 082	Spring Clamp .....	Bride à ressort .....	1
27	293 710 025	T Fitting .....	Raccord en T .....	2
28	276 000 001	Hose 12.5 mm .....	Boyau 12.5 mm .....	@
29	275 500 345	Hose 8 mm .....	Boyau 8 mm .....	@
30	293 650 038	Tridon Clamp .....	Bride de serrage Tridon .....	2

Parts marked with «XXX» are not available as spare parts.

Les articles marqués d'un «XXX» ne sont pas disponibles comme pièces de remplacement.





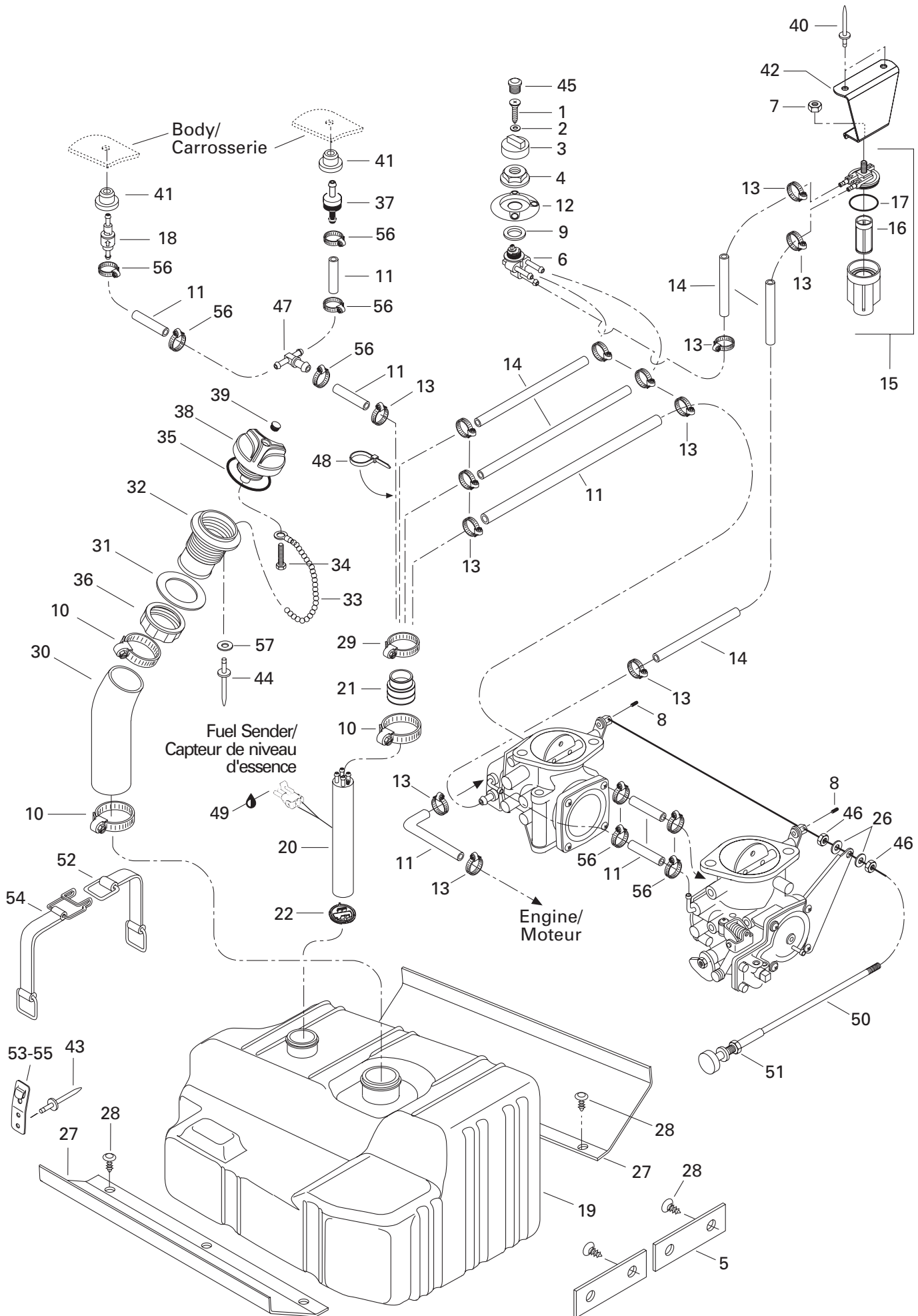


# Oil Injection System

## Système d'injection d'huile

GTX  
LIMITED  
Édition Limitée  
5837 - 5842

1	275 000 172	Oil Tank .....	Réservoir d'huile .....	1
2	293 710 070	Elbow Fitting 90° .....	Raccord coudé 90° .....	1
3	293 720 008	Grommet .....	Passe-fils .....	1
4→5	275 000 186	<b>Oil Cap</b> .....	<b>Bouchon d'huile</b> .....	1
5	293 250 025	O'Ring .....	Joint torique .....	1
6	293 750 001	Tie Rap 94 mm .....	Attache 94 mm .....	3
7	275 000 212	Filler Neck .....	Goulot de remplissage .....	1
8	293 150 006	Pop Rivet 1/8 .....	Pop rivet 1/8 .....	1
9	275 500 015	Chain .....	Chaîne .....	1
10	293 250 016	Gasket .....	Joint étanche .....	1
11	211 100 013	Filler Neck Nut .....	Écrou du goulot de remplissage .....	1
12	275 000 185	Filler Hose .....	Boyau de remplissage .....	1
13	293 650 035	Tridon Gear Clamp .....	Bride de serrage Tridon .....	2
14	213 200 018	Flat Washer 3 mm .....	Rondelle plate 3 mm .....	1
15	293 650 042	Oetiker Clamp .....	Bride de serrage Oetiker .....	1
16	275 500 139	Hose 6 mm .....	Boyau 6 mm .....	@
17	293 750 002	Tie Rap 130 mm .....	Attache 130 mm .....	2
18	275 500 398	Check Valve .....	Soupape de retenue .....	1
19	275 000 007	Hose 8 mm .....	Boyau 8 mm .....	@
20	275 000 051	Oil Filter .....	Filtre à l'huile .....	1
N 21→24	278 001 315	<b>Oil Level Sensor Ass'y</b> .....	<b>Capteur de niveau d'huile ass.</b> .....	1
22	278 000 217	Female Housing Tab (2 Ways) .....	Bloc de raccord femelle (2 circuits) .....	1
23	278 000 218	Wire Seal (Not Shown) .....	Joint de fil (non illustré) .....	2
24	278 000 222	Male Terminal (Not Shown) .....	Cosse mâle (non illustré) .....	2
25	204 470 104	Grommet .....	Passe-fils .....	1
26	413 802 900	Injection Oil (12 x 1 Liter) .....	Huile à injection (12 x 1 litre) .....	@
	413 803 000	Injection Oil (3 x 4 Liters) .....	Huile à injection (3 x 4 litres) .....	@
	413 803 200	Injection Oil (205 Liters) .....	Huile à injection (205 litres) .....	@
	413 710 500	Synthetic Injection Oil (12 x 1 Liter) ...	Huile à injection synthétique (12 x 1 litre) ..	@
	413 711 000	Synthetic Injection Oil (3 x 4 Liters) ....	Huile à injection synthétique (3 x 4 litres) ...	@
	413 710 700	Synthetic Injection Oil (205 Liters) .....	Huile à injection synthétique (205 litres) .....	@
27	293 550 004	Dielectric Grease, 150 gr. ....	Graisse diélectrique, 150 gr. ....	@



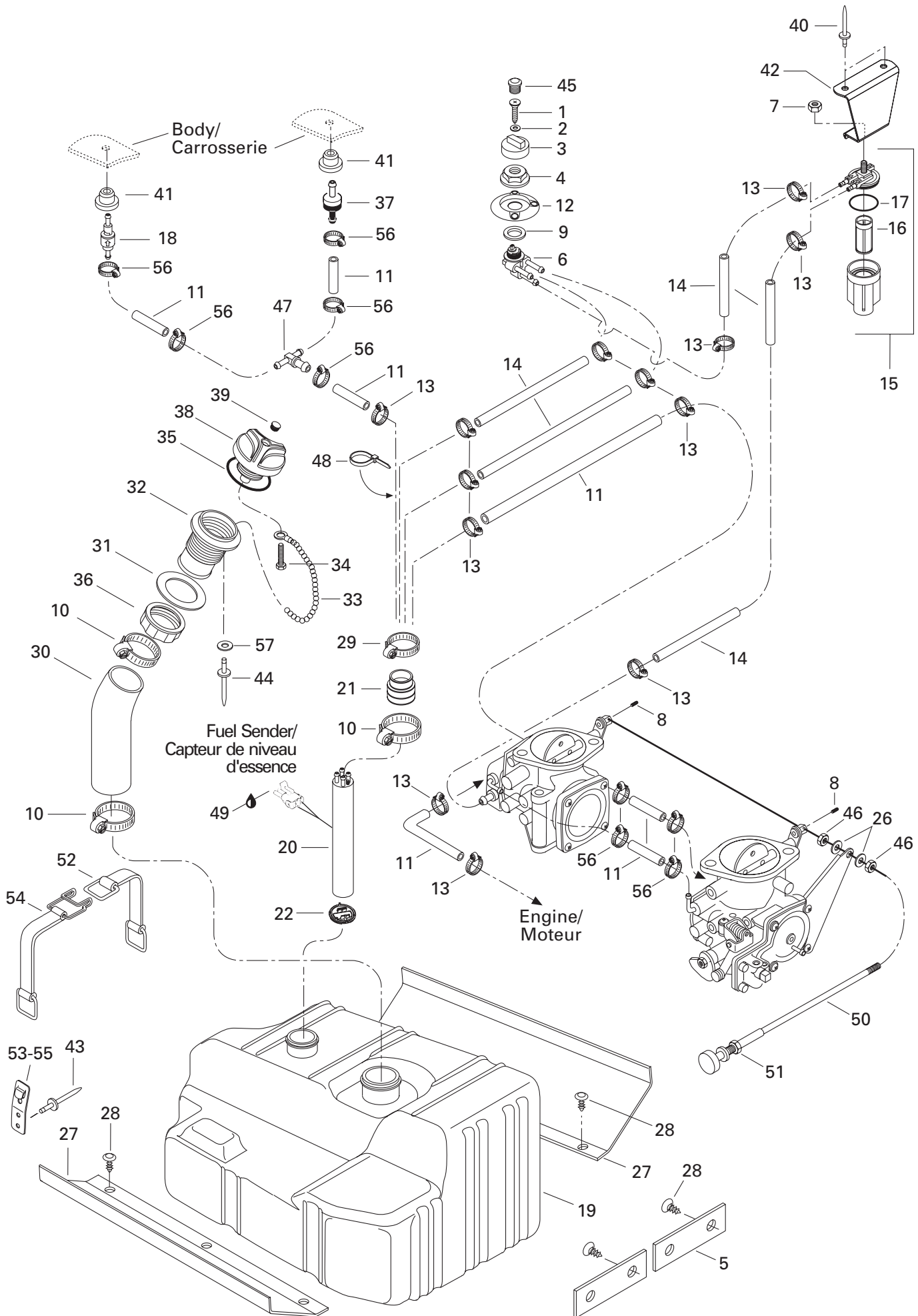


# Fuel System

## Système d'alimentation

GTX  
LIMITED  
Édition Limitée  
5837 - 5842

1	212 200 004	Countersunk Phillips Screw M4 x 8....	Vis à tête fraisée cruciforme M4 x 8 ..	1
2	213 200 010	Washer 4 mm.....	Rondelle 4 mm .....	1
3	275 500 299	Fuel Valve Knob .....	Bouton de soupape à essence .....	1
4	212 100 009	Hex. Plastic Nut .....	Écrou de plastique hex. ....	1
5	292 000 415	Rubber Pad .....	Tampon de caoutchouc .....	4
<b>N 6</b>	275 500 400	Fuel Valve.....	Soupape à essence .....	1
7	212 000 001	Elastic Stop Nut M6.....	Écrou d'arrêt élastique M6 .....	1
8	210 100 014	Socket Set Screw M4 x 6 .....	Vis d'ajustement M4 x 6 .....	2
9	293 250 004	Gasket .....	Joint étanche .....	1
10	293 650 023	Tridon Clamp .....	Bride de serrage Tridon.....	3
11	275 500 139	Hose 6 mm (Meter) .....	Boyau 6 mm (mètre) .....	@
12	275 500 285	Fuel Valve Plate .....	Plateau de soupape à ess. ....	1
13	293 650 038	Tridon Clamp .....	Bride de serrage Tridon.....	13
14	275 500 345	Hose 8 mm (Meter) .....	Boyau 8 mm (mètre) .....	@
<b>15→17</b>	275 500 358	<b>Fuel Filter Ass'y.....</b>	<b>Filtre à essence ass.....</b>	1
16	275 500 089	Fuel Filter .....	Filtre à essence .....	1
17	275 500 090	O-Ring .....	Joint torique .....	1
18	275 500 104	Check Valve .....	Soupape de retenue .....	1
19	275 500 291	Fuel Tank .....	Réservoir à essence .....	1
<b>20→25</b>	275 500 418	<b>Baffle .....</b>	<b>Chicane.....</b>	1
21	275 500 111	Tube Adapter .....	Adapteur de tube .....	1
22	275 500 397	Fuel Filter .....	Filtre à essence .....	1
23	278 000 218	Wire Seal (Not Shown).....	Joint de fil (non illustré) .....	2
24	278 000 220	Male Housing (2 Circuits) (Not Shown) .	Bloc mâle (2 circuits) (non illustré) .....	1
25	278 000 223	Female Terminal (Not Shown) .....	Cosse femelle (non illustré).....	2
26	213 200 001	Flat Washer 6 mm .....	Rondelle plate 6 mm .....	2
27	293 830 040	Rubber Pad .....	Tampon de caoutchouc .....	2
28	293 730 006	Dart (Black).....	Dard (noir).....	14
29	293 650 035	Tridon Clamp .....	Bride de serrage Tridon.....	1
30	275 500 301	Filler Hose Neck .....	Boyau de remplissage .....	1
31	293 250 029	Gasket .....	Joint d'étanchéité .....	1
32	275 500 231	Filler Neck .....	Goulot de remplissage .....	1
33	275 500 168	Chain .....	Chaîne.....	1
34	211 000 028	Screw K40 x 10 .....	Vis K40 x 10 .....	1
35	293 250 075	Gasket .....	Joint d'étanchéité .....	1
36	211 100 012	Fuel Filler Neck Nut .....	Écrou du goulot de remplissage .....	1
37	275 500 398	Check Valve .....	Soupape de retenue .....	1

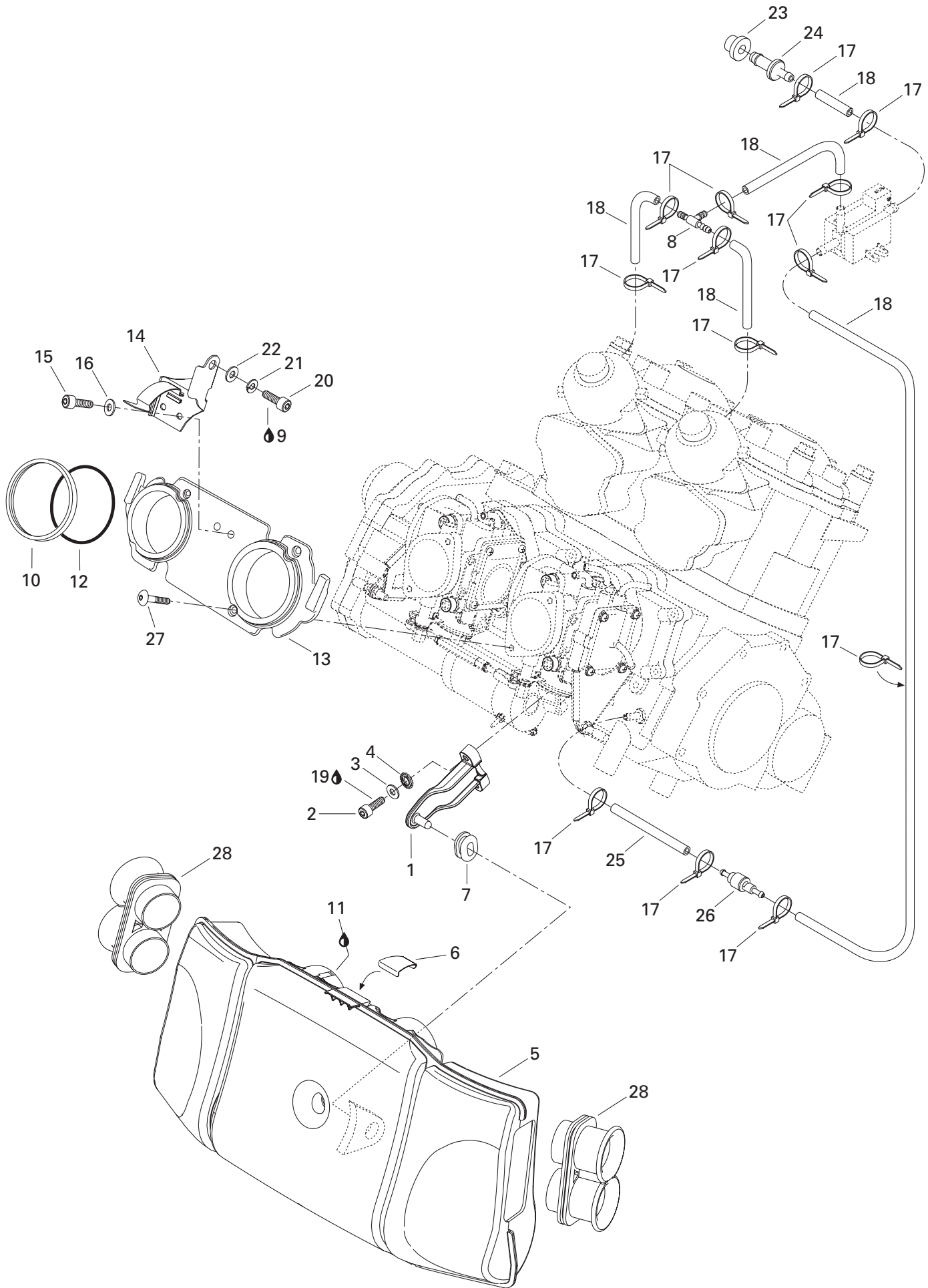




## Fuel System Système d'alimentation

GTX  
LIMITED  
Édition Limitée  
5837 - 5842

<b>38→39</b>	275 500 153	<b>Fuel Tank Cap</b> .....	<b>Bouchon-réservoir essence</b> .....	1
<b>39</b>	293 000 034	Snap Cap .....	Capuchon pression .....	1
<b>40</b>	293 150 039	Pop Rivet (3/16).....	Pop rivet (3/16) .....	2
<b>41</b>	293 720 029	Grommet .....	Passe-fils .....	2
<b>42</b>	275 500 287	Fuel Filter Support .....	Support filtre à essence .....	1
<b>43</b>	293 150 037	Rivet 3/16 .....	Rivet 3/16 .....	12
<b>44</b>	390 407 900	Pop Rivet .....	Pop rivet.....	1
<b>45</b>	275 500 241	Plug .....	Bouchon .....	1
<b>46</b>	212 100 003	Jam Nut M6 .....	Contre écrou M6 .....	2
<b>47</b>	293 710 024	«T» Fitting .....	Raccord en «T» .....	1
<b>48</b>	294 000 606	Tie Rap 180 mm .....	Attache 180 mm .....	2
<b>49</b>	293 550 004	Dielectric Grease, 400gr .....	Graisse diélectrique, 400gr .....	@
<b>N 50→51</b>	270 000 383	<b>Choke Cable</b> .....	<b>Câble de l'étrangleur</b> .....	1
<b>51</b>	211 100 030	Nut .....	Écrou .....	1
<b>52→53</b>	293 850 026	Strap .....	Sangle .....	3
<b>53</b>	293 850 024	Strap Clip .....	Pince de sangle .....	3
<b>54→55</b>	293 850 025	Strap .....	Sangle .....	3
<b>55</b>	293 850 024	Strap Clip .....	Pince de sangle .....	3
<b>56</b>	293 650 042	Oetiker Clamp .....	Bride de serrage Oetiker .....	9
<b>57</b>	213 200 018	Washer 3 mm .....	Rondelle 3 mm .....	1



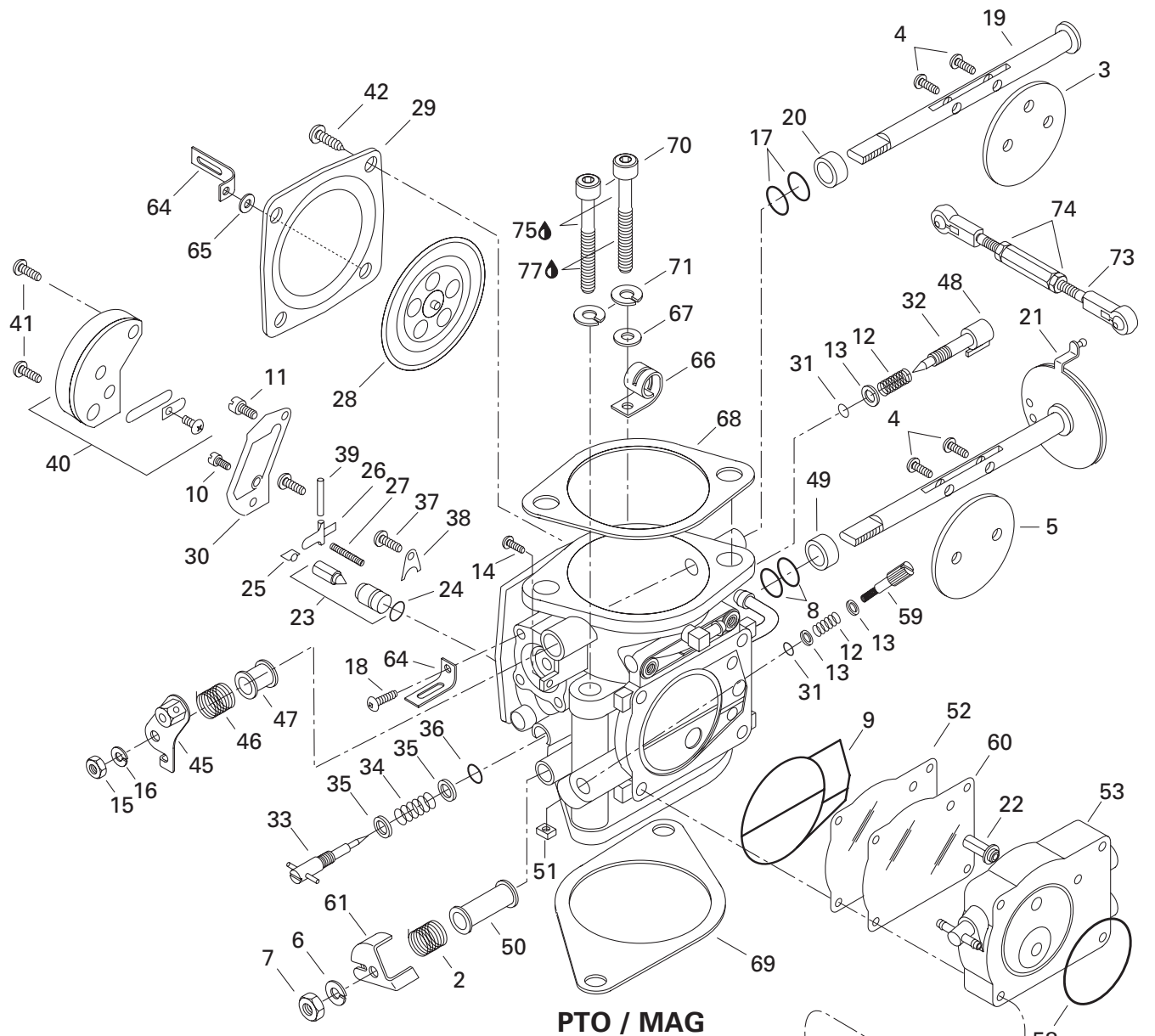


# Air Intake System

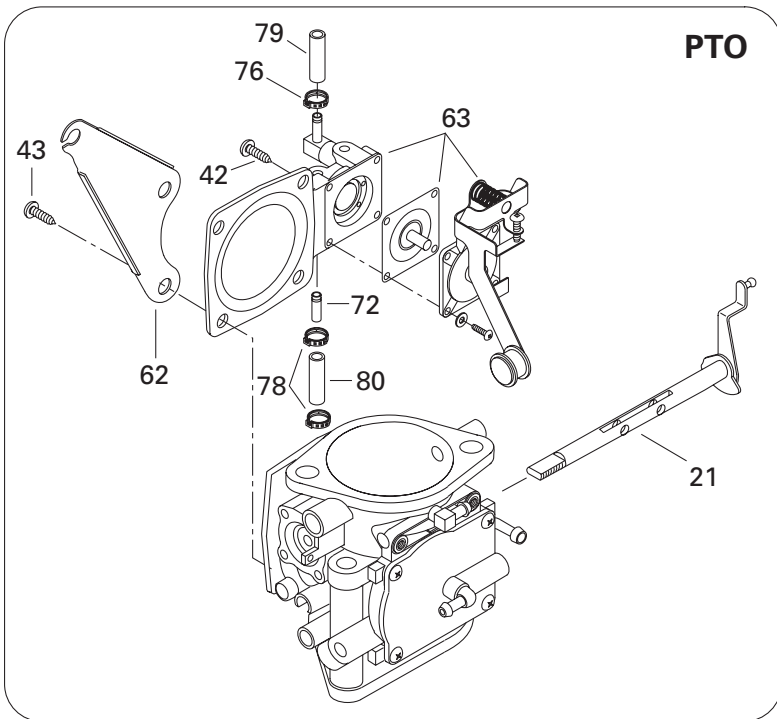
## Système d'admission d'air

GTX  
LIMITED  
Édition Limitée  
5837 - 5842

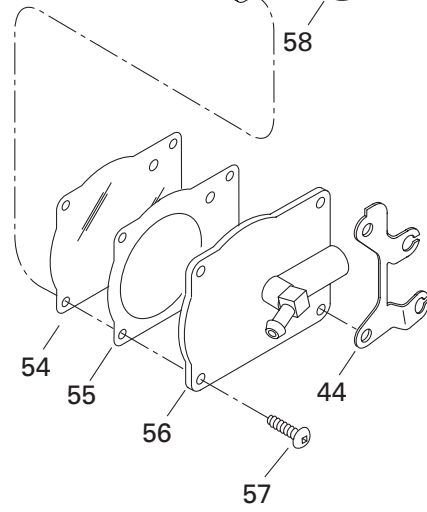
<b>N 1</b>	273 000 123	Air Silencer Support.....	Support du silencieux d'admission .....	1
<b>2</b>	215 963 560	Socket Head Screw M6 x 35 .....	Vis Allen M6 x 35 .....	2
<b>3</b>	213 200 001	Flat Washer 6 mm .....	Rondelle plate 6 mm .....	2
<b>4</b>	217 161 600	Lock Serrated Washer 6 mm .....	Rondelle chevauchante ext. 6 mm .....	2
<b>N 5</b>	273 000 114	Air Silencer .....	Silencieux d'admission .....	1
<b>6</b>	273 000 112	Support Plate .....	Plaque de support .....	1
<b>7</b>	293 720 052	Grommet .....	Passe-fils .....	1
<b>N 8</b>	293 710 068	"T" Fitting .....	Raccord en "T" .....	1
<b>9</b>	293 800 015	Loctite 242, 10 ml .....	Loctite 242, 10 ml .....	@
<b>10</b>	293 250 076	Gasket .....	Joint d'étanchéité .....	2
<b>11</b>	293 550 004	Dielectric Grease, 400 gr. ....	Graisse diélectrique, 400 gr. ....	@
<b>12</b>	293 250 065	O-Ring .....	Joint torique .....	2
<b>13</b>	270 500 383	Muffler Adaptor .....	Adapteur du silencieux .....	1
<b>N 14</b>	270 000 419	Holder .....	Dispositif de retenue .....	1
<b>N 15</b>	211 000 177	Socket Head Screw M6 x 12 .....	Vis Allen M6 x 12 .....	2
<b>16</b>	213 200 001	Flat Washer 6 mm .....	Rondelle plate 6 mm .....	2
<b>17</b>	293 750 001	Tie Rap 94 mm .....	Attache 94 mm .....	13
<b>N 18</b>	270 000 374	Hose 4.3 mm .....	Boyau 4.3 mm .....	@
<b>19</b>	293 800 005	Loctite 271, 10 ml .....	Loctite 271, 10 ml .....	@
<b>20</b>	215 981 660	Socket Head Screw M8 x 16 .....	Vis Allen M8 x 16 .....	1
<b>21</b>	213 000 001	Lock Washer 8 mm .....	Rondelle-frein 8 mm .....	1
<b>22</b>	213 200 011	Flat Washer 8 mm .....	Rondelle plate 8 mm .....	1
<b>23</b>	293 720 029	Grommet .....	Passe-fils .....	1
<b>N 24</b>	293 700 031	Fitting .....	Raccord .....	1
<b>25</b>	276 000 048	Hose 6 mm .....	Boyau 6 mm .....	@
<b>N 26</b>	275 500 417	Check Valve .....	Soupape de retenue .....	1
<b>27</b>	270 500 357	Screw .....	Vis .....	4
<b>28</b>	273 000 107	Inlet Tube .....	Tube d'entrée .....	2



**PTO / MAG**



**PTO**







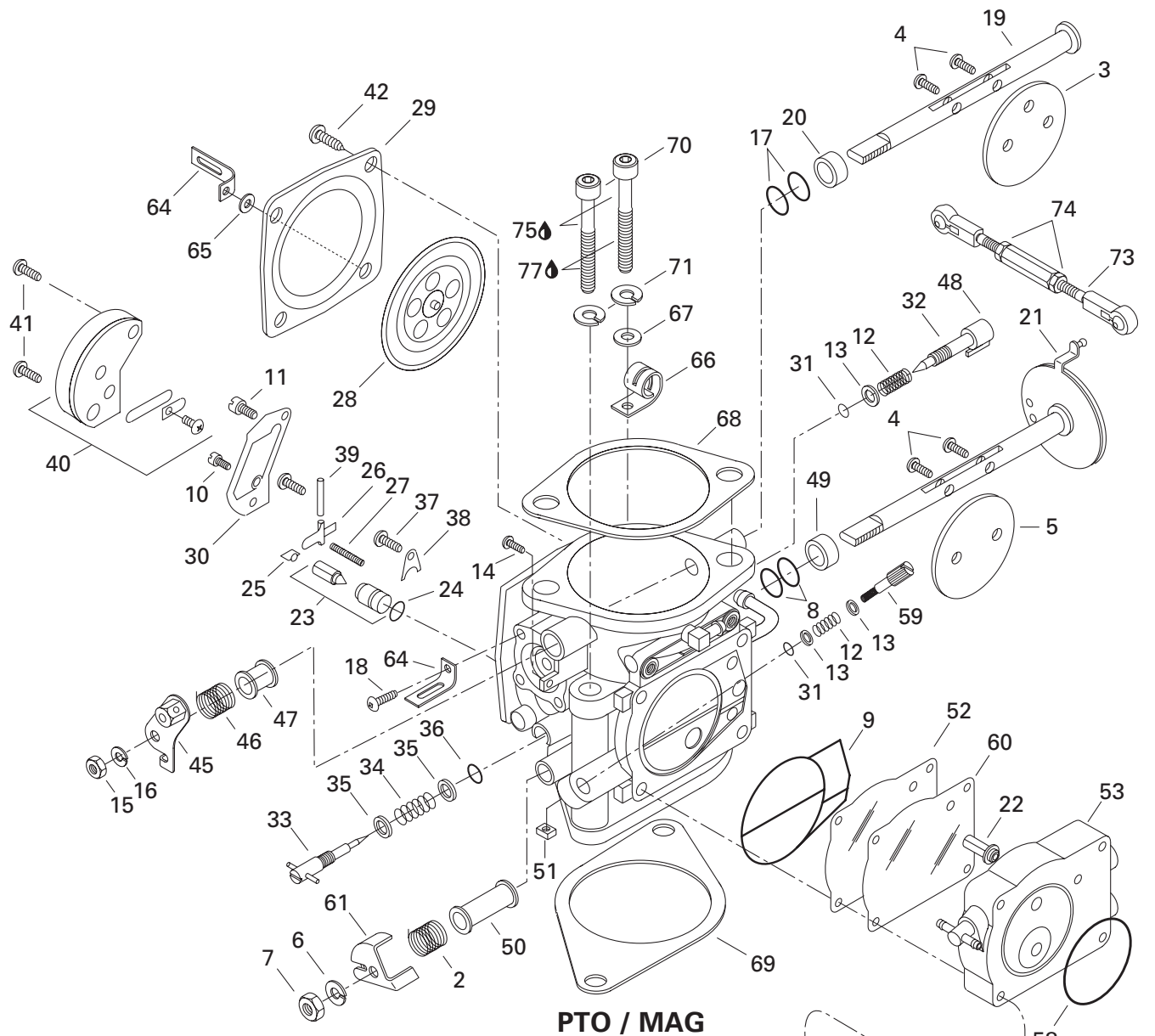
# Carburetors Carburateurs

GTX  
LIMITED  
Édition Limitée  
5837 - 5842

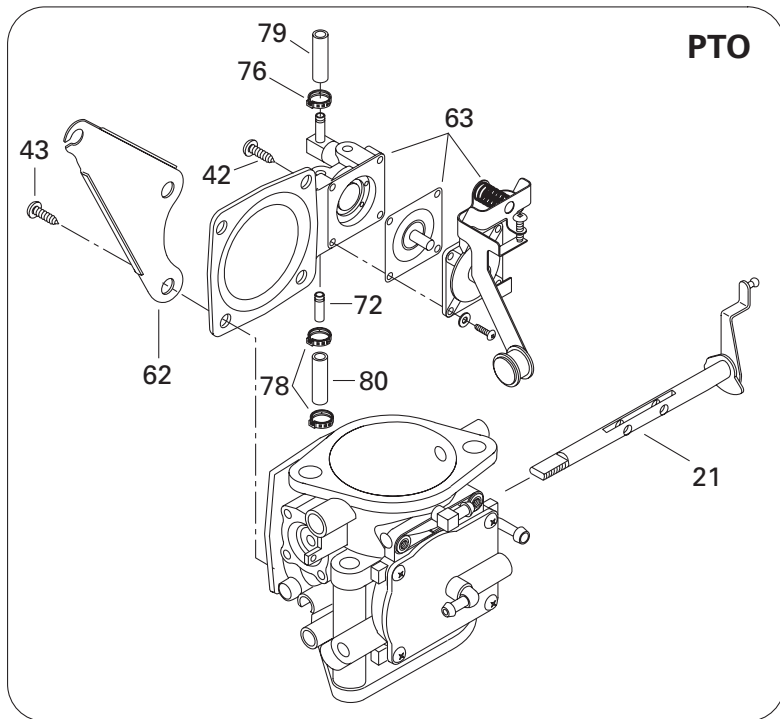
			PTO	MAG
<b>N 1</b> → <b>65</b>	270 500 332	<i>Carburetor BN46-42-6 (P.T.O Side).....</i>	1	-
<b>N</b>	270 500 331	<i>Carburetor BN46-42-5 (MAG Side).....</i>	-	1
<b>N2</b>	270 500 413	Spring .....	1	1
<b>3</b>	— XXX —	Choke Valve .....	1	1
<b>4</b>	270 500 156	Screw .....	5	5
<b>5</b>	— XXX —	Throttle Valve .....	1	1
<b>6</b>	270 500 011	Spring Washer .....	1	1
<b>7</b>	270 500 376	Nut .....	1	1
<b>8</b>	270 500 222	Sealing Ring .....	2	2
<b>9</b>	270 500 370	O-Ring .....	1	1
<b>N 10</b>	270 500 408	Pilot Jet 82.5 .....	1	1
<b>N 11</b>	270 500 411	Main Jet 165.0 .....	1	1
<b>12</b>	270 500 091	Spring .....	1	2
<b>13</b>	270 500 136	Washer .....	1	3
<b>14</b>	270 500 228	Screw .....	1	1
<b>15</b>	270 500 229	Nut .....	1	1
<b>16</b>	270 500 230	Spring Washer .....	1	1
<b>17</b>	270 500 234	Sealing Ring .....	2	2
<b>18</b>	270 500 358	Screw .....	-	1
<b>19</b>	— XXX —	Choke Shaft Ass'y .....	1	1
<b>20</b>	270 500 239	Ring .....	1	1
<b>21</b>	— XXX —	Throttle Shaft Ass'y (PTO) .....	1	-
	— XXX —	Throttle Shaft Ass'y (MAG) .....	-	1
<b>22</b>	270 500 115	Fuel Filter .....	1	1
<b>23</b>	270 500 208	Needle Valve 2.0 .....	1	1
<b>24</b>	270 500 127	O-Ring .....	1	1
<b>25</b>	270 500 129	Clip .....	1	1
<b>26</b>	270 500 128	Needle Valve Lever .....	1	1
<b>27</b>	270 500 313	Spring .....	1	1
<b>28</b>	270 500 132	Diaphragm Ass'y .....	1	1
<b>29</b>	270 500 133	Cover .....	-	1
<b>30</b>	270 500 131	Gasket .....	1	1
<b>31</b>	270 500 144	O-Ring .....	1	2
<b>32</b>	270 500 113	Adjuster Screw .....	1	1
<b>33</b>	270 500 020	Idle Adjusting Screw .....	1	1

Parts marked with «XXX» are not available as spare parts.

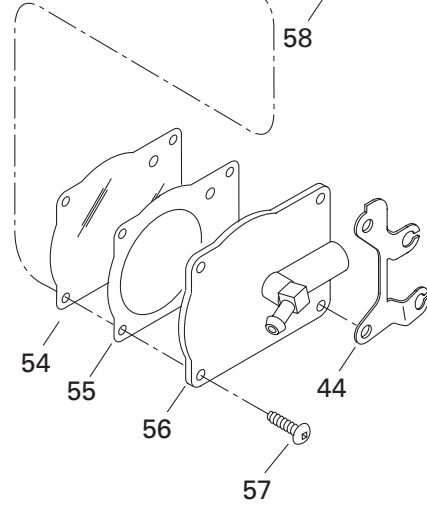
Les articles marqués d'un «XXX» ne sont pas disponibles comme pièces de remplacement.



**PTO / MAG**



**PTO**

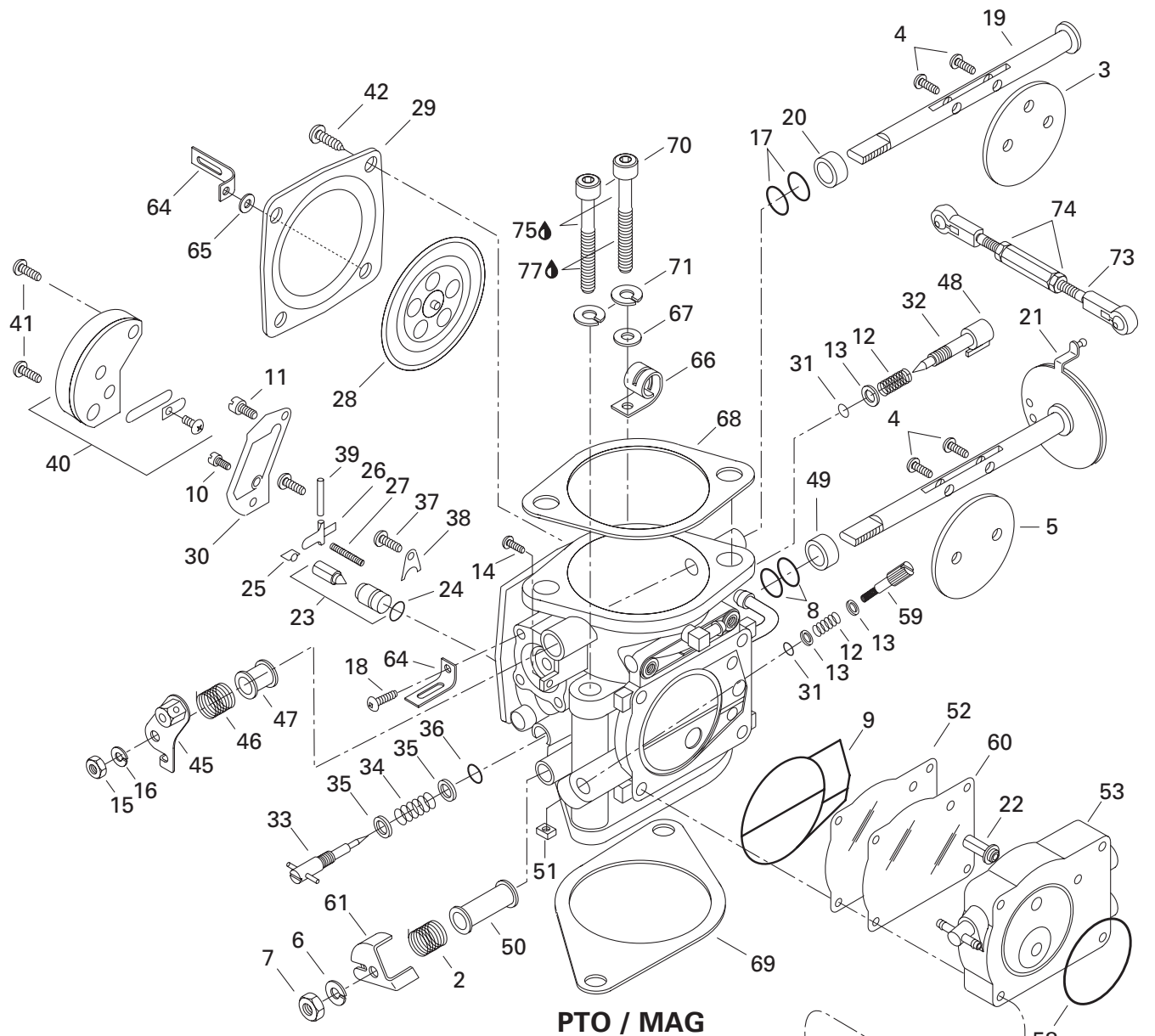




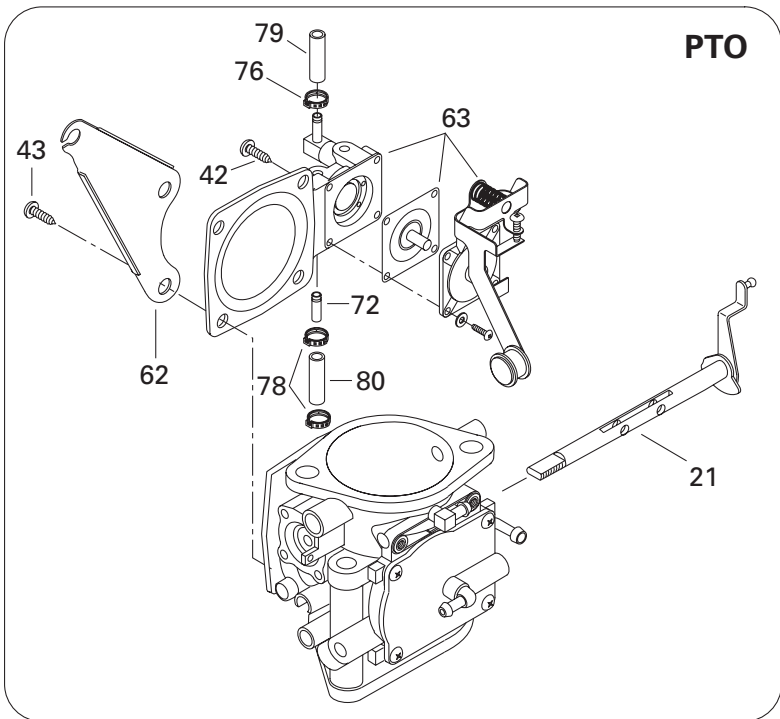
# Carburetors Carburateurs

GTX  
LIMITED  
Édition Limitée  
5837 - 5842

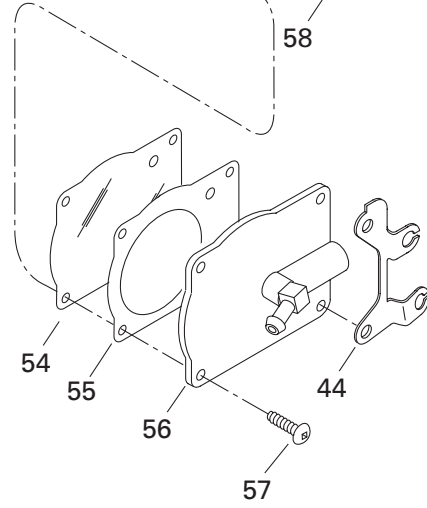
			PTO	MAG
34	270 500 019	Spring .....	1	1
35	270 500 018	Washer .....	2	2
36	270 500 119	O-Ring .....	1	1
37	270 500 155	Screw and Spring Washer .....	1	1
38	270 500 125	Plate .....	1	1
39	270 500 038	Pin .....	1	1
40	270 500 124	Valve Ass'y .....	1	1
41	270 500 123	Screw .....	2	2
42	270 500 243	Screw .....	-	4
	270 500 322	Screw .....	6	-
43	270 500 238	Screw .....	2	-
N 44	270 500 407	Bracket .....	-	1
N 45	270 500 414	Choke lever .....	1	1
46	270 500 382	Spring .....	1	1
47	270 500 381	Ring .....	1	1
48	270 500 154	Cap .....	1	1
49	270 500 353	Ring .....	1	1
50	270 500 378	Ring .....	1	1
51	270 500 249	Nut .....	-	1
52	270 500 369	Diaphragm .....	-	1
N 53	270 500 410	Body Pump Ass'y .....	-	1
54	270 500 366	Diaphragm .....	-	1
55	270 500 365	Gasket .....	-	1
N 56	270 500 405	Pump Cover .....	1	-
N	270 500 409	Pump Cover .....	-	1
57	270 500 303	Screw .....	-	4
58	270 500 363	O-Ring .....	-	1
59	270 500 288	Adjuster Screw .....	-	1
60	270 500 368	Diaphragm .....	-	1
N 61	270 500 412	<b>Throttle Lever Ass'y .....</b>	<b>1</b>	<b>1</b>
N 62	270 500 403	Bracket .....	1	-
N 63	270 500 404	Diaphragm Cover .....	1	-
64	270 500 359	Plate .....	-	2
N 65	270 500 402	Washer .....	-	1
66	293 850 018	Clip .....	-	1
67	213 200 002	Flat Washer 8 mm .....	-	1
68	270 500 384	Gasket .....	1	1
		Ressort .....		
		Rondelle .....		
		Joint torique .....		
		Vis et rondelle ressort .....		
		Plaque .....		
		Goupille .....		
		Soupape ass. ....		
		Vis .....		
		Vis .....		
		Vis .....		
		Vis .....		
		Attache .....		
		Levier d'étrangleur .....		
		Ressort .....		
		Bague .....		
		Capuchon .....		
		Bague .....		
		Bague .....		
		Écrou .....		
		Diaphragme .....		
		Carter de pompe ass. ....		
		Diaphragme .....		
		Joint étanche .....		
		Couvercle de pompe .....		
		Couvercle de pompe .....		
		Vis .....		
		Joint torique .....		
		Vis d'ajustement .....		
		Diaphragme .....		
		<b>Levier d'accélérateur ass. ....</b>	<b>1</b>	<b>1</b>
		Attache .....		
		Couvercle de diaphragme .....		
		Plaque .....		
		Rondelle .....		
		Pince .....		
		Rondelle plate 8 mm .....		
		Joint étanche .....		



**PTO / MAG**



**PTO**

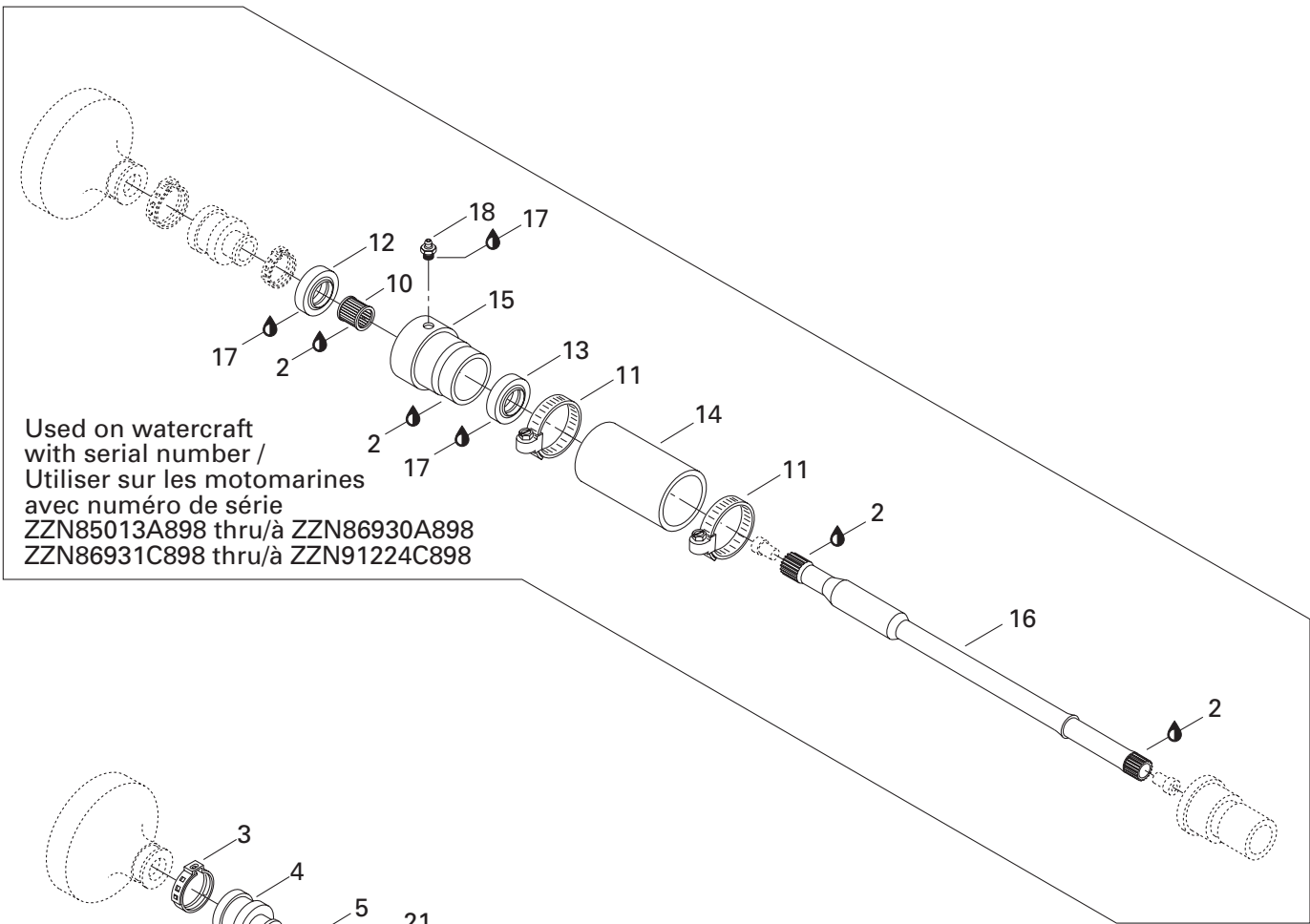




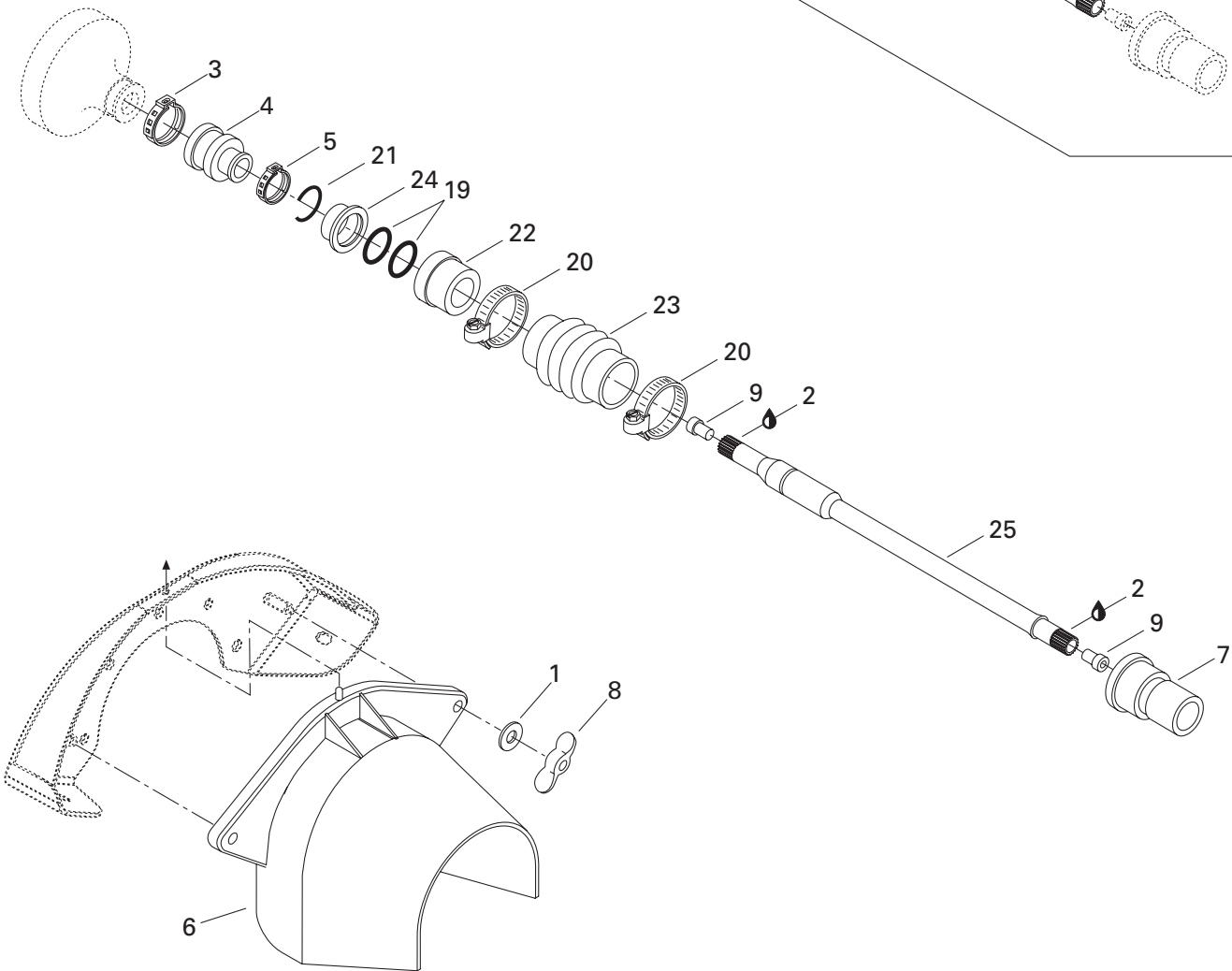
## Carburetors Carburateurs

GTX  
LIMITED  
Édition Limitée  
5837 - 5842

				PTO	MAG
<b>69</b>	293 250 066	Gasket .....	Joint étanche .....	1	1
<b>70</b>	211 000 112	Socket Head Screw M8 x 120 .....	Vis Allen M8 x 120 .....		4
<b>71</b>	217 383 600	Lock Washer 8 mm .....	Rondelle-frein 8 mm .....		4
<b>72</b>	270 500 348	Recharge Jet .....	Gicleur de recharge .....		1
<b>73→74</b>	270 500 319	Carburetor Linkage .....	Tige de liaison .....		1
<b>74</b>	270 500 351	Nut .....	Écrou .....		1
	270 500 352	Nut .....	Écrou .....		1
<b>75</b>	293 550 010	Synthetic Grease, 400 gr. ....	Graisse synthétique, 400 gr. ....		@
<b>76</b>	293 650 071	Oetiker Clamp .....	Bride de serrage Oetiker .....		1
<b>77</b>	293 800 015	Loctite 242, 10 ml .....	Loctite 242, 10 ml .....		@
<b>N 78</b>	270 500 401	Clip .....	Pince .....		7
<b>N 79</b>	270 500 406	Hose Ass'y .....	Boyau ass. ....		1
<b>80</b>	270 500 308	Hose 90 mm .....	Boyau 90 mm .....		1



Used on watercraft  
with serial number /  
Utiliser sur les motomarines  
avec numéro de série  
ZZN85013A898 thru/à ZZN86930A898  
ZZN86931C898 thru/à ZZN91224C898

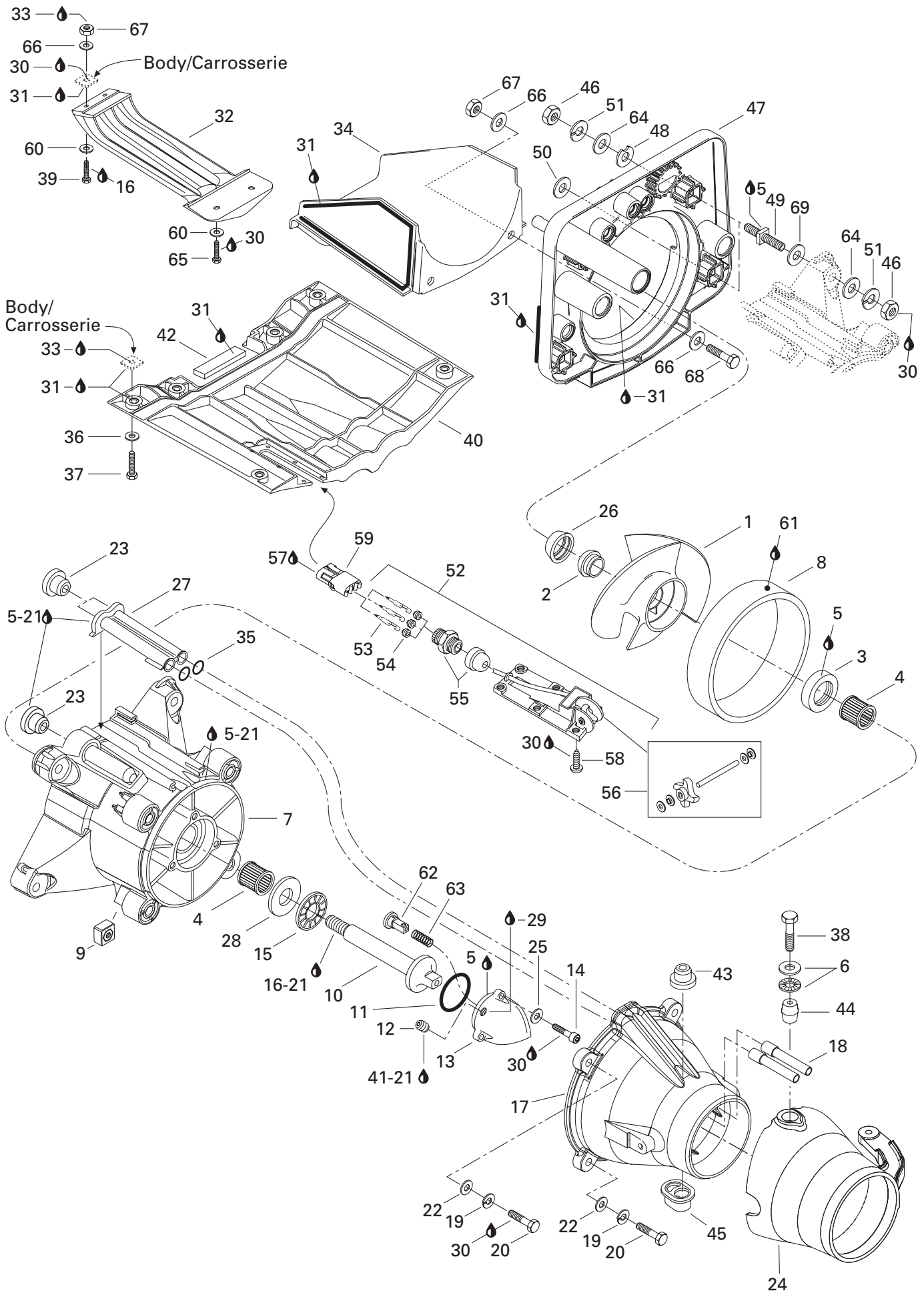




# Drive System Système d'entraînement

GTX  
LIMITED  
Édition Limitée  
5837 - 5842

1	213 200 011	Flat Washer 8 mm .....	Rondelle plate 8 mm .....	2
2	293 550 010	Synthetic Grease, 400 gr .....	Graisse synthétique, 400 gr .....	@
3	293 650 021	Oetiker Clamp .....	Bride de serrage Oetiker .....	1
4	272 000 001	Rubber Boot .....	Enveloppe de caoutchouc .....	1
5	293 650 067	Oetiker Clamp .....	Bride de serrage Oetiker .....	1
6	272 000 094	Flywheel Guard .....	Garde volant .....	1
7	292 000 075	Hull Thru Fitting .....	Passe coque .....	1
8	218 681 000	Wing Nut M8 .....	Écrou papillon M8 .....	2
9	272 000 019	Plug (Bumper) .....	Bouchon (contre-choc).....	2
<b>10</b> →	<b>18</b>	Used on watercraft with serial number . ZZN85013A898 thru ZZN86930A898 . ZZN86931C898 thru ZZN91224C898..	Utiliser sur les motomarines avec les numéros de série ZZN85013A898 à ZZN86930A898 ZZN86931C898 à ZZN91224C898	
10	293 350 007	Needle Bearing .....	Roulement à billes .....	1
11	293 650 035	Tridon Clamp .....	Bride de serrage Tridon.....	2
12	293 200 025	Double Lip Seal .....	Anneau d'étanchéité .....	1
13	293 200 012	Double Lip Seal .....	Anneau d'étanchéité .....	1
14	271 000 881	Protection Hose.....	Boyau de protection .....	1
15	272 000 024	Seal Carrier .....	Support flottant .....	1
<b>N 16</b>	272 000 901	Drive Shaft .....	Arbre de transmission .....	1
17	293 800 038	Loctite 518, 50 ml .....	Loctite 518, 50 ml .....	@
18	293 550 008	Grease Fitting .....	Raccord de graissage .....	1
19	293 300 032	O-Ring .....	Joint torique .....	2
20	293 650 040	Tridon Clamp .....	Bride de serrage Tridon.....	2
21	272 000 135	"C" Clip .....	Pince en "C" .....	1
22	272 000 042	Ring Carbone .....	Bague carbone .....	1
23	272 000 041	Protection Hose.....	Boyau de protection .....	1
24	272 000 064	Ring-Seal Carrier.....	Bague support flottant .....	1
<b>N 25</b>	272 000 160	Drive Shaft .....	Arbre de transmission .....	1



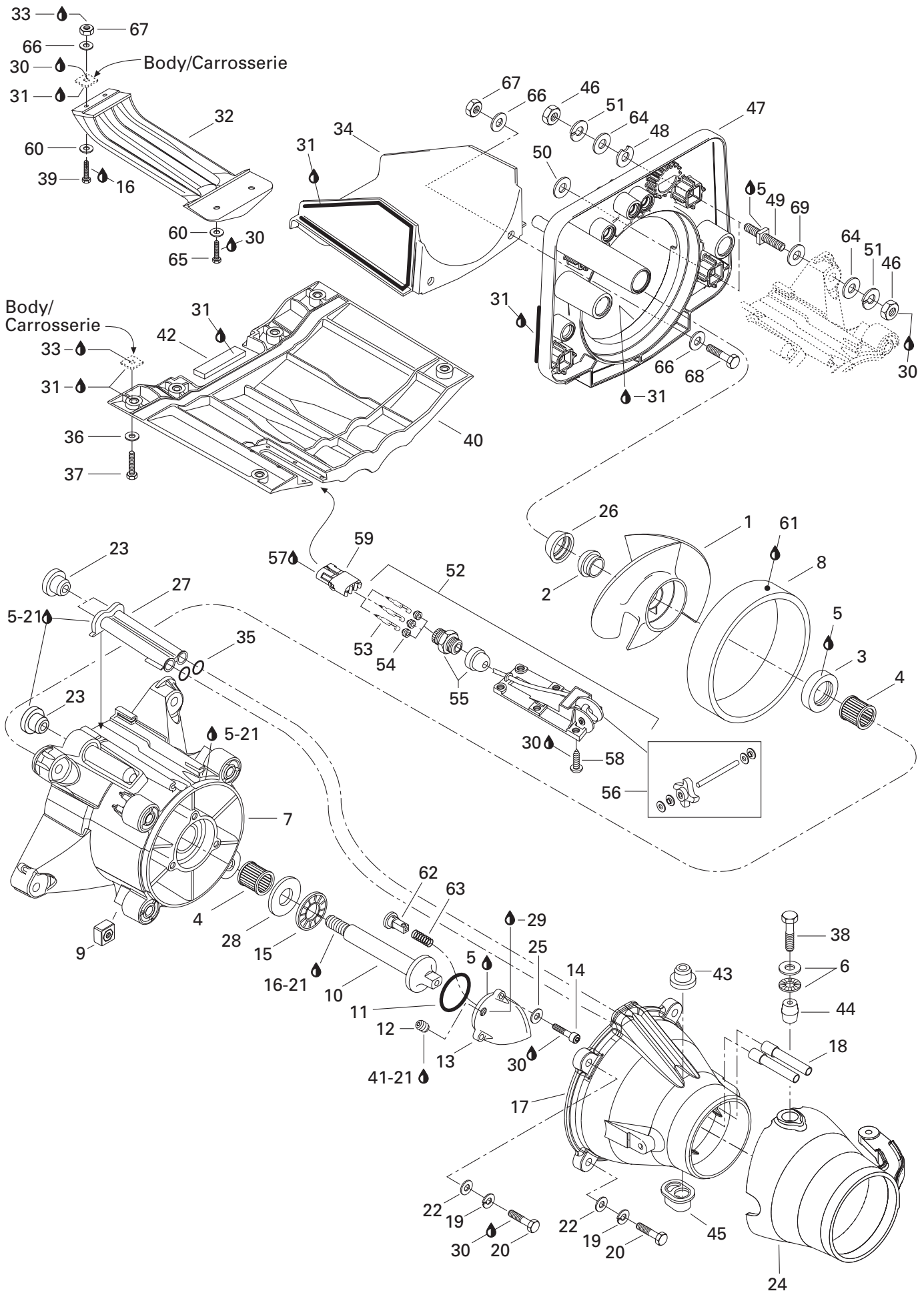




# Propulsion System Système de propulsion

GTX  
LIMITED  
Édition Limitée  
5837 - 5842

<b>N 1</b>	271 000 932	Stainless Steel Impeller Ass'y .....	Hélice d'acier inoxydable ass. ....	1
<b>N</b>	271 000 929	Stainless Steel Impeller (High Altitude) .....	Hélice d'acier inoxydable (haute altitude) ..	Opt.
<b>2</b>	271 000 516	Impeller Boot .....	Protecteur d'hélice .....	1
<b>3</b>	293 200 025	Double Lip Seal .....	Anneau d'étanchéité .....	1
<b>4</b>	293 350 017	Needle Bearing .....	Roulement à aiguilles .....	2
<b>5</b>	293 800 038	Loctite 518, 50 ml .....	Loctite 518, 50 ml .....	@
<b>6</b>	211 200 002	Washer Stop .....	Rondelle d'appui .....	4
<b>N 7-9</b>	271 000 936	<b>Impeller Housing Ass'y .....</b>	<b>Carter de turbine ass. ....</b>	1
<b>N 8</b>	271 000 904	Wear-Ring .....	Bague d'usure .....	1
<b>9</b>	211 100 033	Square Nut .....	Écrou carré .....	4
<b>N 10</b>	271 000 886	Impeller Shaft .....	Arbre de turbine .....	1
<b>N 11</b>	293 250 085	Gasket .....	Joint étanche .....	1
<b>12</b>	211 500 001	Pipe Plug Socket 1/8-27 NPT .....	Bouchon 1/8-27 NPT .....	1
<b>N 13</b>	271 000 874	Impeller Cover .....	Couvercle de turbine .....	1
<b>N 14</b>	215 952 060	Socket Head Screw M5 x 20 .....	Vis Allen M5 x 20 .....	3
<b>15</b>	293 350 019	Thrust Bearing .....	Palier de butée .....	1
<b>16</b>	293 800 005	Loctite 271, 10 ml .....	Loctite 271, 10 ml .....	@
<b>N 17-18</b>	271 000 865	<b>Venturi Ass'y .....</b>	<b>Venturi ass. ....</b>	1
<b>18</b>	271 000 338	Siphon Tube .....	Tube de siphon .....	2
<b>19</b>	213 000 001	Lock-Washer 8 mm .....	Rondelle-frein 8 mm .....	4
<b>20</b>	215 687 060	Hex. Screw M8 x 70 .....	Vis hex. M8 x 70 .....	4
<b>21</b>	293 800 041	Primer Loctite .....	Apprêt Loctite .....	@
<b>22</b>	293 050 001	Flat Washer 8 mm .....	Rondelle plate 8 mm .....	4
<b>N 23</b>	293 250 084	O-Ring .....	Joint torique .....	3
<b>N 24</b>	271 000 794	<b>Steering Nozzle Ass'y.....</b>	<b>Buse de direction ass. ....</b>	1
<b>25</b>	213 200 004	Flat Washer 5 mm .....	Rondelle plate 5 mm .....	3
<b>26</b>	271 000 517	Ring .....	Bague .....	1
<b>N 27</b>	271 000 785	Water Outlet .....	Sortie d'eau .....	1
<b>28</b>	293 350 020	Thrust Washer .....	Rondelle de butée .....	1
<b>29</b>	293 600 011	Synthetic Oil .....	Huile synthétique .....	@
<b>30</b>	293 800 015	Loctite 242, 10 ml .....	Loctite 242, 10 ml .....	@
<b>31</b>	293 800 053	Sealant, Right Stuff 26015, 7 oz. ....	Enduit étanche, "Right Stuff" 26015, 7 oz. ...	@
<b>N 32</b>	271 000 790	Inlet Grate .....	Grille de pompe .....	1
<b>33</b>	293 800 033	Silicone Sealant, Adchem Clear 4511 .....	Enduit étanche - silicone, Adchem 4511 ....	@
<b>N 34</b>	271 000 792	Shoe .....	Sabot .....	1
<b>35</b>	293 300 013	O-Ring .....	Joint torique .....	2
<b>36</b>	213 200 002	Washer 8 mm .....	Rondelle 8 mm .....	6

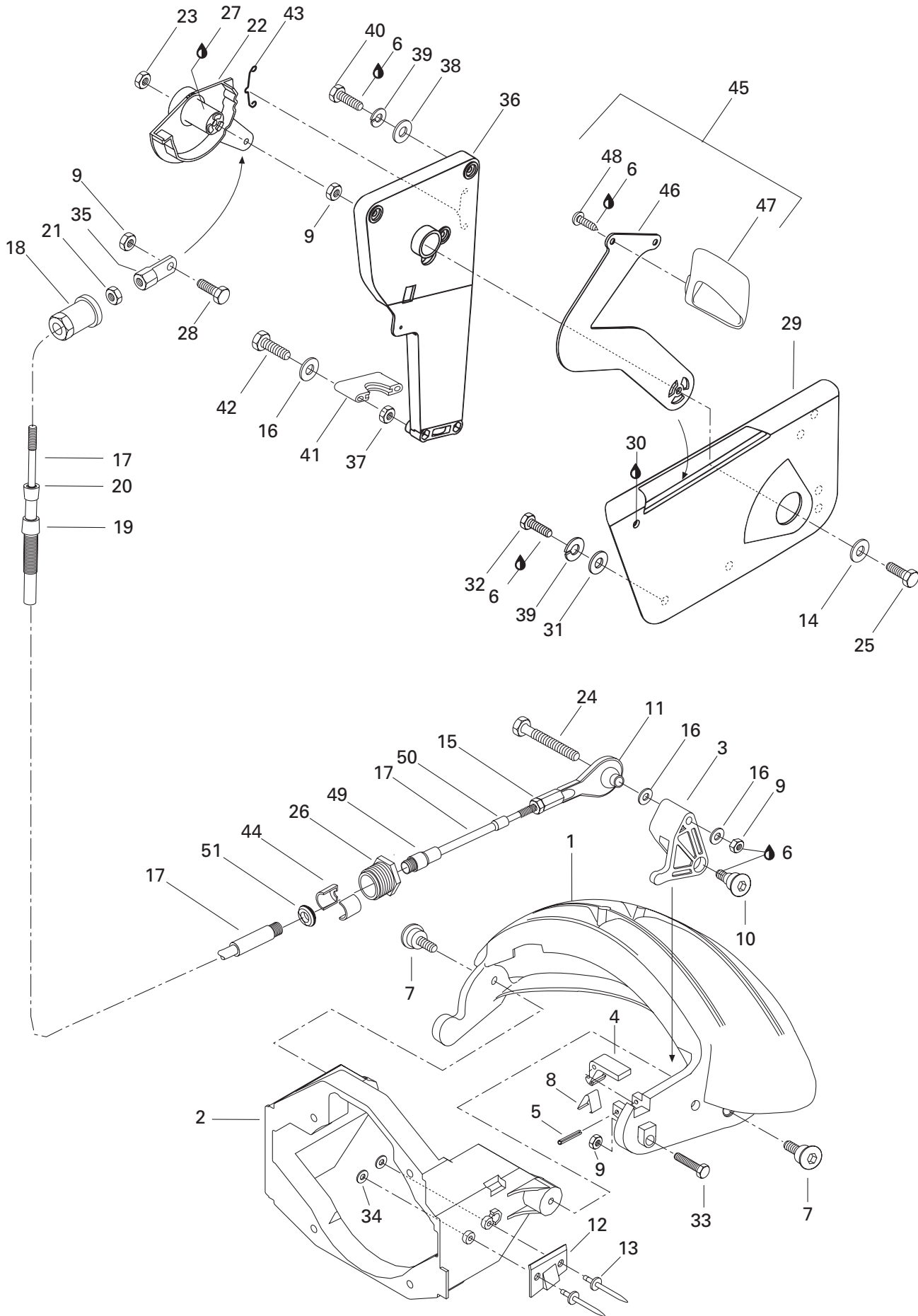




# Propulsion System Système de propulsion

GTX  
LIMITED  
Édition Limitée  
5837 - 5842

37	211 000 047	Special Screw M8.....	Vis spéciale M8.....	6
38	211 000 047	Special Screw M8.....	Vis spéciale M8.....	2
39	210 000 014	Hex. Screw M6 x 35.....	Vis hex. M6 x 35.....	2
40	271 000 712	Riding Plate .....	Plaque de promenade .....	1
41	293 800 013	Loctite 56765, Pipe Sealant, 250 ml ...	Loctite 56765, Joint pour tuyau, 250 ml .....	@
42	293 200 003	Seal .....	Anneau étanche .....	@
43	293 900 001	Bushing (Venturi).....	Douille (venturi) .....	1
44	271 000 122	Sleeve .....	Manchon .....	2
45	293 900 010	Bushing Plastic.....	Douille de plastique .....	1
46	212 100 007	Nut Hex. M10.....	Écrou hex. M10 .....	8
N 47	271 000 793	Support pump.....	Support de pompe .....	1
48	272 000 053	Shim .....	Cale.....	@
49	271 000 693	Stud .....	Goujon .....	4
50	213 200 003	Washer 10 mm.....	Rondelle 10 mm .....	2
51	213 000 003	Lock Washer 10 mm .....	Rondelle-frein 10 mm.....	8
52→56	278 000 849	<b>Speed Sensor</b> .....	<b>Capteur de vitesse</b> .....	1
53	278 000 222	Male Terminal (18 gauge).....	Cosse mâle (calibre18) .....	3
54	278 000 218	Wire Seal (16 and 18 gauge - green)..	Joint de fil (16 et 18 calibre - vert).....	3
55	293 710 031	Electric Connector .....	Connecteur électrique .....	1
56	295 500 108	Paddle Wheel Kit .....	Ens. de roue à aube .....	1
57	293 550 004	Dielectric Grease, 150 gr. ....	Graisse diélectrique, 150 gr. ....	@
58	216 351 060	Screw M5 x 10 .....	Vis M5 x 10 .....	6
59	278 000 281	Female Housing (3 Circuits) .....	Bloc femelle (3 circuits).....	1
60	213 200 001	Flat Washer 6 mm.....	Rondelle plate 6 mm .....	4
61	293 800 054	Loctite 648, 50 ml .....	Loctite 648, 50 ml .....	@
N 62	271 000 898	Pusher .....	Poussoir .....	1
63	271 000 704	Spring .....	Ressort .....	1
64	217 002 600	Flat Washer 10 mm.....	Rondelle plate 10 mm .....	6
65	215 061 660	Hex. Screw M6 x 16.....	Vis hex. M6 x 16 .....	2
66	213 200 007	Flat Washer 6 mm.....	Rondelle plate 6 mm .....	6
67	212 000 001	Elastic Stop Nut M6.....	Écrou d'arrêt élastique M6 .....	4
68	210 000 004	Hex. Screw M6 x 20.....	Vis hex. M6 x 20 .....	2
N 69	211 200 063	Flat Washer.....	Rondelle plate .....	4

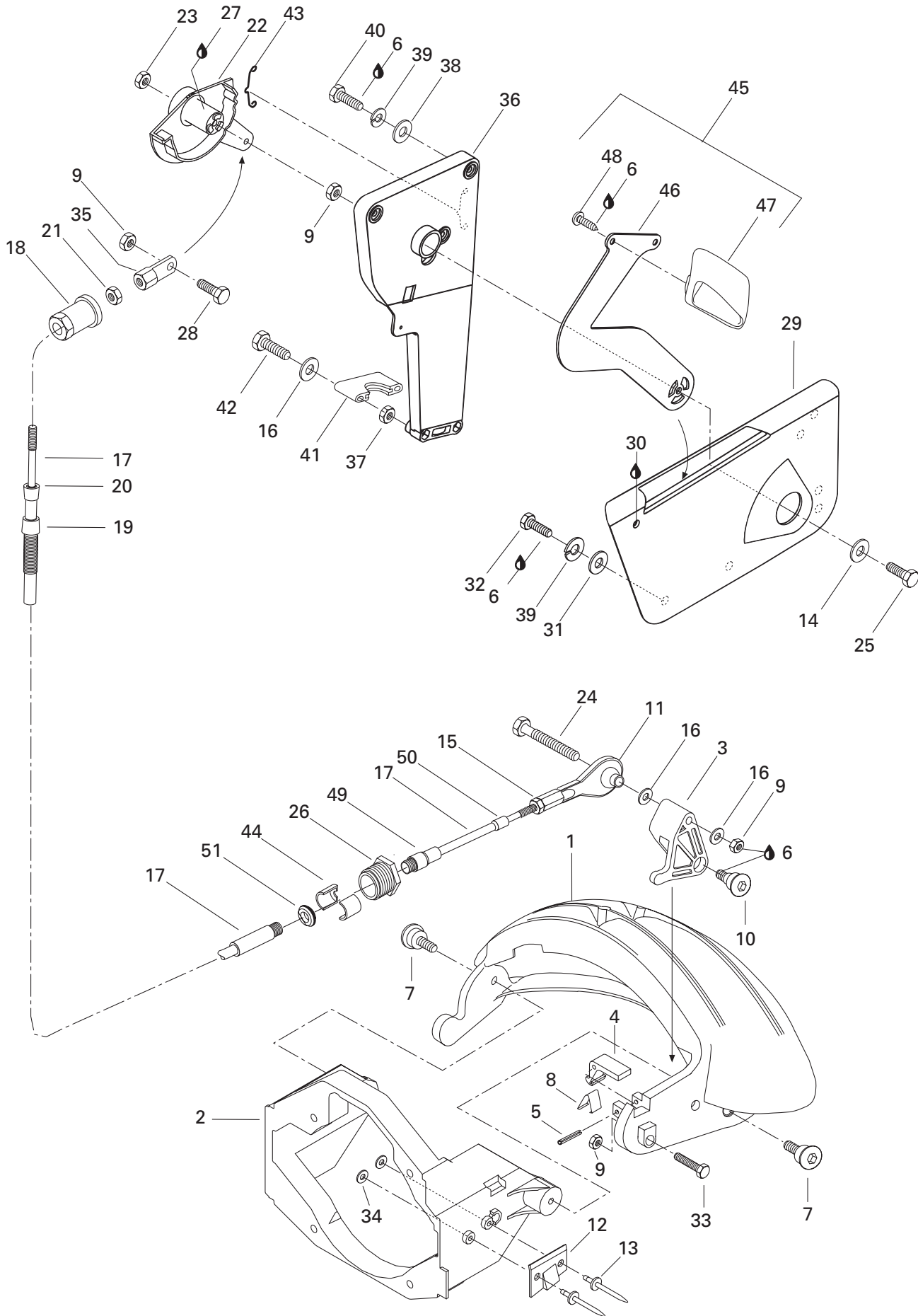




# Reverse Marche arrière

GTX  
LIMITED  
Édition Limitée  
5837 - 5842

1	271 000 849	Gate - Reverse .....	Vanne de renverse .....	1
<b>N 2</b>	271 000 778	Gate Support .....	Support de vanne .....	1
<b>3</b>	271 000 583	Cable Lever .....	Levier de câble .....	1
<b>4</b>	271 000 430	Lever Hook .....	Levier crochet .....	1
<b>5</b>	211 400 009	Roll Pin 1/8 .....	Goupille ressort 1/8 .....	1
<b>6</b>	293 800 015	Loctite 242, 10 ml .....	Loctite 242 , 10 ml .....	@
<b>7</b>	211 000 007	Screw .....	Vis .....	2
<b>8</b>	271 000 431	Spring .....	Ressort .....	1
<b>9</b>	212 000 001	Elastic Stop Nut M6 .....	Écrou d'arrêt élastique M6 .....	4
<b>10</b>	211 000 077	Screw .....	Vis .....	1
<b>11</b>	277 000 153	Ball Joint .....	Joint rotule .....	1
<b>12</b>	271 000 485	Pawl-stop .....	Cran d'arrêt .....	1
<b>13</b>	293 150 043	Pop Rivet 3/16 .....	Pop rivet 3/16 .....	2
<b>14</b>	213 200 001	Washer .....	Rondelle .....	1
<b>15</b>	212 100 005	Nut 10-32 UNF .....	Écrou 10-32 UNF .....	1
<b>16</b>	213 200 001	Washer M6 .....	Rondelle M6 .....	4
<b>N 17</b> → <b>21</b>	277 000 757	<b>Reverse cable Ass'y</b> .....	<b>Câble de renverse</b> .....	1
<b>18</b>	277 000 167	Knob Adjuster .....	Bouton d'ajustement .....	1
<b>19</b>	277 000 473	Large Boot .....	Embout grand .....	1
<b>20</b>	277 000 466	Small Boot .....	Embout petit .....	1
<b>21</b>	212 100 005	Nut 10-32 UNF .....	Écrou 10-32 UNF .....	1
<b>22</b> → <b>23</b>	271 000 585	<b>Lever Interior</b> .....	<b>Levier intérieur</b> .....	1
<b>23</b>	212 000 001	Elastic Stop Nut M6 .....	Écrou d'arrêt élastique M6 .....	1
<b>24</b>	215 666 060	Screw M6 x 60 .....	Vis M6 x 60 .....	1
<b>25</b>	215 061 660	Hex. Screw M6 x 16 .....	Vis hex. M6 x 16 .....	1
<b>26</b>	277 000 052	Cable Lock .....	Barrure de câble .....	1
<b>27</b>	293 550 010	Synthetic Grease, 400 gr .....	Graisse synthétique, 400 gr .....	@
<b>28</b>	211 000 022	Screw Hex. M6 x 25 .....	Vis hex. M6 x 25 .....	1
<b>29</b>	271 000 587	Housing Reverse Handle .....	Logement de manette de renverse .....	1
<b>30</b>	293 800 033	Silicone Sealant, Adchem Clear 4511 .....	Enduit étanche silicone, Adchem Clair 4511 .....	1
<b>31</b>	211 200 033	Washer .....	Rondelle .....	3
<b>32</b>	215 051 260	Screw Hex. M5 x 12 .....	Vis hex. M5 x 12 .....	3
<b>33</b>	210 000 004	Hex. Screw M6 x 20 .....	Vis hex. M6 x 20 .....	1
<b>34</b>	211 200 035	Washer .....	Rondelle .....	2
<b>35</b>	277 000 646	Joint .....	Rotule .....	1
<b>36</b> → <b>37</b>	271 000 584	<b>Reverse Cable Support</b> .....	<b>Support de câble de renverse</b> .....	1
<b>37</b>	212 000 001	Elastic Stop Nut M6 .....	Écrou d'arrêt élastique M6 .....	2
<b>38</b>	213 200 015	Washer 5 mm .....	Rondelle 5 mm .....	3

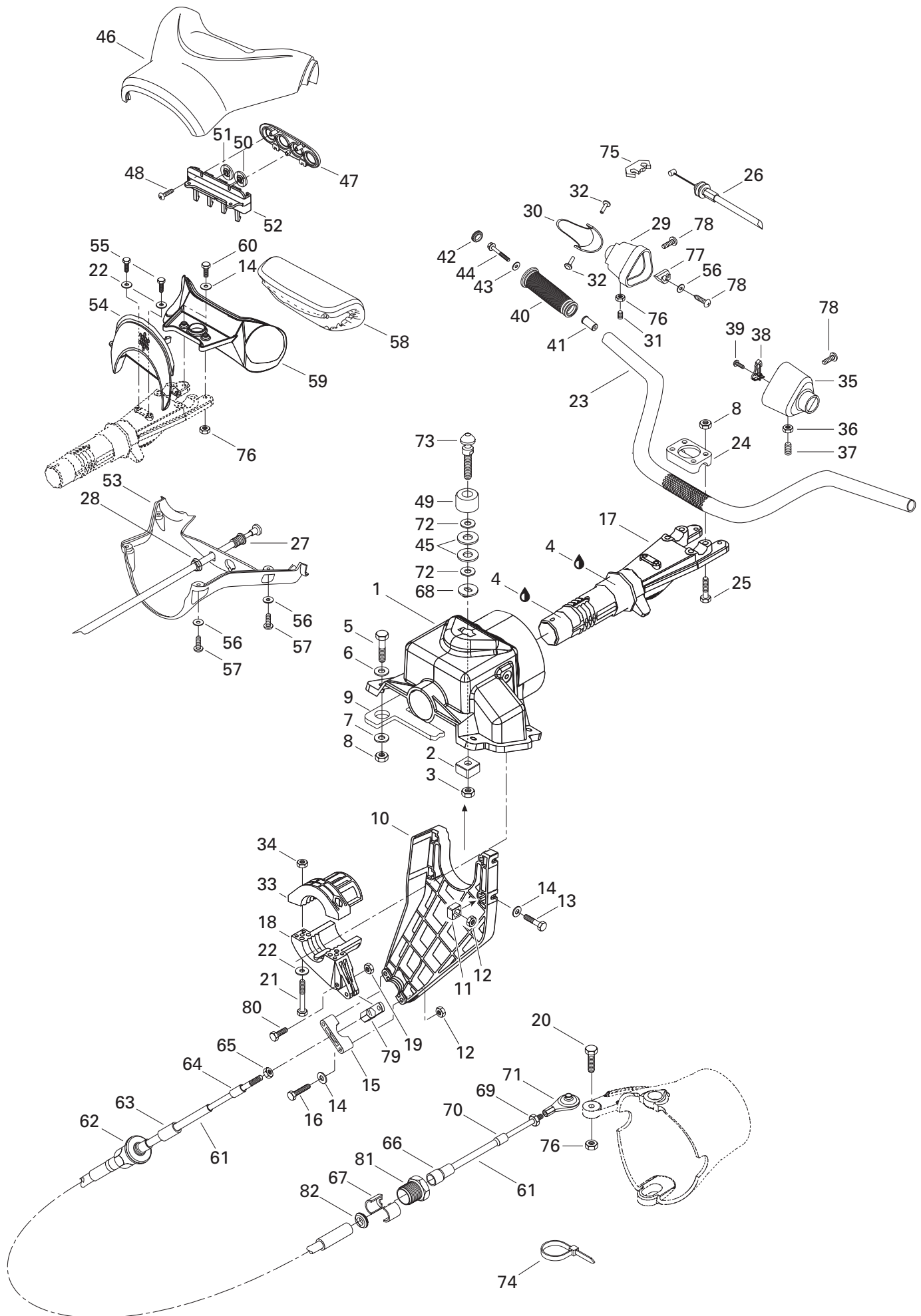




## Reverse Marche arrière

GTX  
LIMITED  
Édition Limitée  
5837 - 5842

39	217 351 500	Washer Lock 5 mm .....	Rondelle frein 5 mm .....	6
40	215 051 660	Screw Hex. M5 x 16 .....	Vis hex. M5 x 16 .....	3
41	277 000 162	Thrust Support .....	Palier support .....	1
42	215 665 060	Screw Hex. M6 x 50 .....	Vis hex. M6 x 50 .....	2
43	271 000 612	Spring .....	Ressort .....	1
44	277 000 055	Half Ring .....	Demi bague .....	2
45→48	271 000 586	<b>Handle Reverse Ass'y</b> .....	<b>Manette de renverse</b> .....	1
46	271 000 613	Lever .....	Levier .....	1
47	271 000 614	Reverse Handle .....	Manette de renverse .....	1
48	216 151 260	Screw M5 x 12 .....	Vis M5 x 12 .....	2
49	277 000 473	Large Boot .....	Embout grand .....	1
50	277 000 466	Small Boot .....	Embout petit .....	1
51	211 100 009	Washer - Rubber .....	Rondelle de caoutchouc .....	1



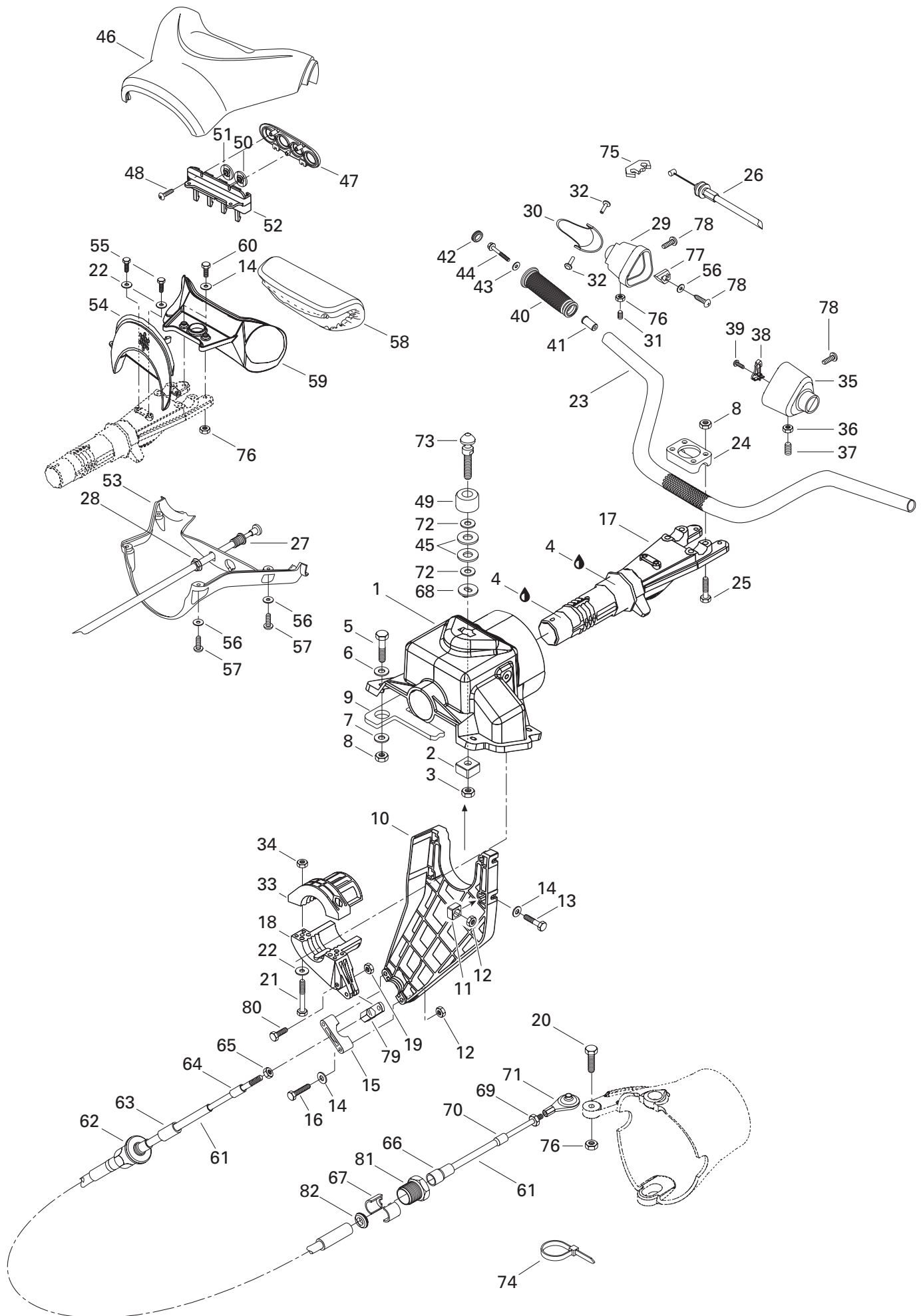




## Steering Direction

GTX  
LIMITED  
Édition Limitée  
5837 - 5842

1→3	277 000 515	<b>Steering Support</b> .....	<b>Support de direction</b> .....	1
2→3	271 000 598	<b>Nut Housing</b> .....	<b>Logement d'écrou</b> .....	1
3	212 000 003	Elastic Stop Nut M10.....	Écrou d'arrêt élastique M10.....	1
4	293 550 010	Synthetic Grease, 400gr.....	Graisse synthétique, 400gr.....	@
5	210 100 013	Hex. Screw M8 x 35.....	Vis hex. M8 x 35.....	4
6	213 200 002	Flat Washer 8 mm.....	Rondelle plate 8 mm.....	4
7	213 200 011	Flat Washer 8 mm.....	Rondelle plate 8 mm.....	4
8	212 000 002	Elastic Stop Nut M8.....	Écrou élastique M8.....	8
9	293 250 068	Gasket.....	Joint étanche.....	1
10→12	277 000 516	<b>Cable Support</b> .....	<b>Support de câble</b> .....	1
11	269 500 252	Nut Housing.....	Logement d'écrou.....	3
12	212 000 001	Elastic Stop Nut M6.....	Écrou d'arrêt élastique M6.....	5
13	210 000 004	Hex. Screw M6 x 20.....	Vis hex. M6 x 20.....	3
14	213 200 001	Flat Washer 6 mm.....	Rondelle plate 6 mm.....	7
15	277 000 162	Thrust Support.....	Support de palier.....	1
16	215 665 060	Hex. Screw M6 x 50.....	Vis hex. M6 x 50.....	2
17	277 000 562 400	Steering Stem.....	Tige de direction.....	1
18→19	277 000 518	Steering Stem Arm.....	Bras de tige de direction.....	1
19	212 000 001	Elastic Stop Nut M6.....	Écrou d'arrêt élastique M6.....	1
20	215 663 560	Hex. Screw M6 x 35.....	Vis hex. M6 x 35.....	1
21	210 000 005	Hex. Screw M6 x 25.....	Vis hex. M6 x 25.....	2
22	213 200 007	Flat Washer 6 mm.....	Rondelle plate 6 mm.....	4
23	277 000 305	Handle Bar.....	Guidon.....	1
24	277 000 142	Steering Clamp.....	Bride de direction.....	1
25	215 685 060	Hex. Screw M8 x 50.....	Vis hex. M8 x 50.....	4
N 26	277 000 781	Throttle Cable.....	Câble d'accélérateur.....	1
N 27→28	270 000 383	<b>Choke Cable</b> .....	<b>Câble d'étrangleur</b> .....	1
28	211 100 030	Hex. Nut.....	Écrou hex.....	1
29	277 000 285	Throttle Handle Housing.....	Logement de manette d'accélérateur.....	1
30	277 000 214	Throttle Handle.....	Manette d'accélérateur.....	1
31	211 000 039	Set Screw M6 x 12.....	Vis d'ajustement M6 x 12.....	1
32	277 000 381	Pin.....	Goupille.....	2
33→34	277 000 519	Thrust Arm.....	Bras de palier.....	1
34	212 000 001	Elastic Stop Nut M6.....	Écrou d'arrêt élastique M6.....	1
35→37	277 000 036	<b>L.H. Handle Housing Ass'y</b> .....	<b>Logement de manette de gauche ass.</b> .....	1
36	212 000 001	Elastic Stop Nut M6.....	Écrou d'arrêt élastique M6.....	1
37	211 000 039	Set Screw M6 x 12.....	Vis d'ajustement M6 x 12.....	1
38	277 000 219	Retainer Plate.....	Plaque de retenue.....	1





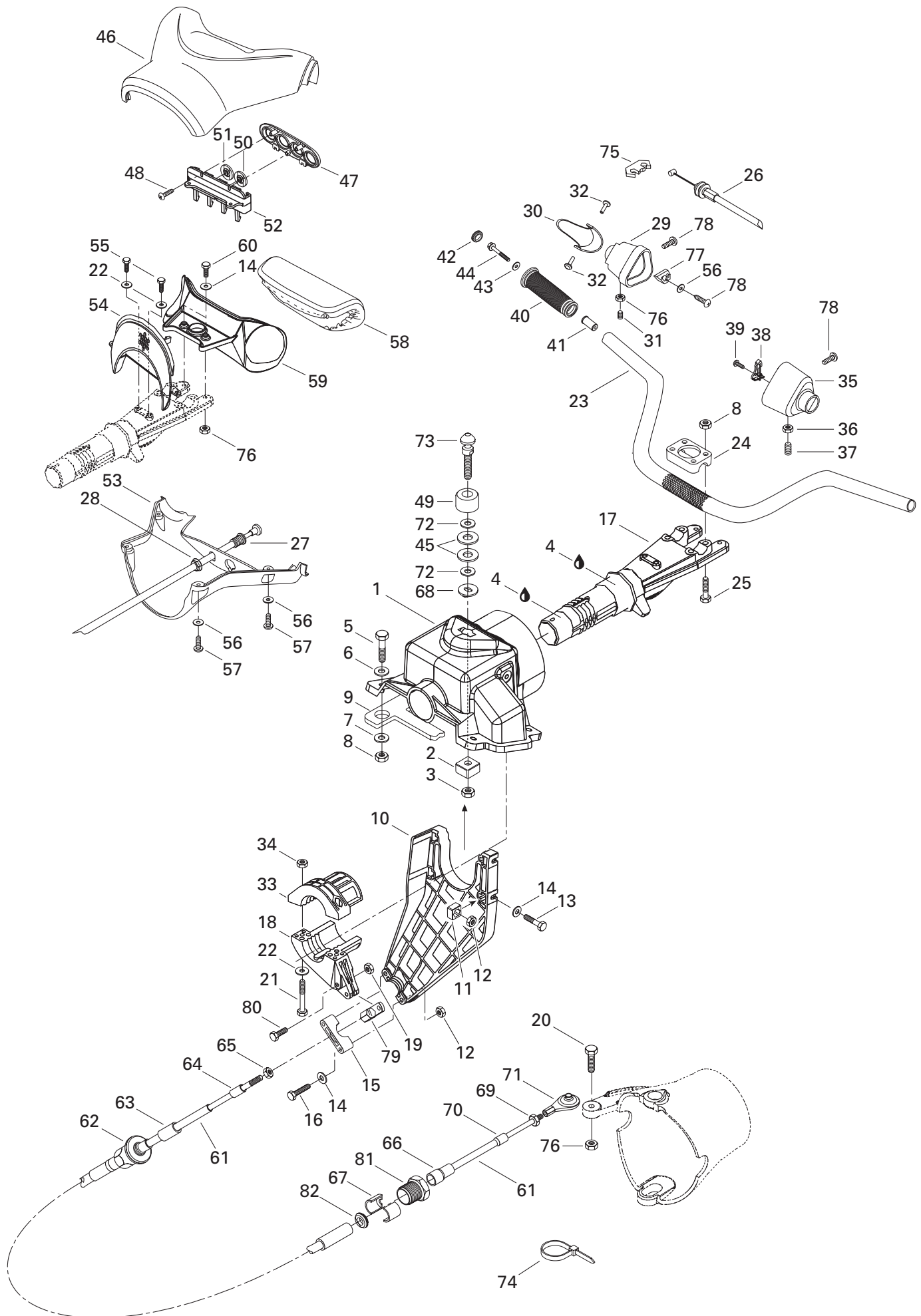
## Steering Direction

GTX  
LIMITED  
Édition Limitée  
5837 - 5842

39	211 000 032	Tapping Screw .....	Vis autotaraudeuse .....	1
40→44	295 500 110	<b>Handle Grip Kit</b> .....	<b>Ens. gaine de guidon</b> .....	1
41	— XXX —	Grip Insert .....	Ajout de gaine .....	2
42	277 000 203	Grip Cap .....	Capuchon de gaine .....	2
43	213 200 007	Flat Washer 6 mm .....	Rondelle plate 6 mm .....	2
44	211 000 031	Hex. Screw M6 x 45 .....	Vis hex. M6 x 45 .....	2
45	291 000 628	Rubber Washer .....	Rondelle de caoutchouc .....	2
N 46	277 000 721	Upper Steering Cover (Aztec Red) .....	Couvre guidon supérieur (rouge aztèque) ...	1
47	277 000 688	Retainer Plate .....	Plaque de retenue .....	1
48	211 000 028	Screw K40 x 10 .....	Vis K40 x 10 .....	3
49	293 830 025	Rubber Pad .....	Tampon de caoutchouc .....	1
N 50	293 000 079	«Mode» Knob .....	Bouton «Mode» .....	1
N 51	293 000 080	«Set» Knob .....	Bouton «Set» .....	1
52	277 000 563	Switch Support .....	Support d'interrupteur .....	1
N 53	277 000 722	Lower Steering Cover (Aztec Red) .....	Couvre guidon inférieur (rouge aztèque)	1
54	277 000 549	Plate .....	Plaque .....	1
55	211 000 036	Screw Taptite .....	Vis Taptite .....	2
56	213 200 004	Flat Washer 5 mm .....	Rondelle plate 5 mm .....	6
57	211 000 033	Screw K40 x 16 .....	Vis K40 x 16 .....	4
N 58→59	277 000 779	Handle Pad (Aztec Red) .....	Tampon de guidon (rouge aztèque) .....	1
59	277 000 687	Pad Support .....	Support de tampon .....	1
60	210 000 006	Hex. Screw M6 x 30 .....	Vis hex. M6 x 30 .....	2
61→65	277 000 526	<b>Steering Cable Ass'y</b> .....	<b>Câble de direction ass.</b> .....	1
62	277 000 167	Knob Adjuster .....	Bouton d'ajustement .....	1
63	277 000 473	Large Boot .....	Grand embout .....	1
64	277 000 466	Small Boot .....	Petit embout .....	1
65	212 100 005	Nut 10-32 .....	Écrou 10-32 .....	1
66	277 000 473	Large Boot .....	Embout grand .....	1
67	277 000 055	Half Ring .....	Demi bague .....	2
68	293 450 152	Insert .....	Ajout .....	1
69	212 100 005	Nut 10-32 UNF .....	Écrou 10-32 UNF .....	1
70	277 000 466	Small Boot .....	Embout petit .....	1
71	277 000 153	Ball Joint .....	Joint à rotule .....	1
72	217 002 600	Flat Washer 10 mm .....	Rondelle plate 10 mm .....	2
73	291 000 987	Stud Latch .....	Ergot d'ancrage .....	1

Parts marked with «XXX» are not available as spare parts.

Les articles marqués d'un «XXX» ne sont pas disponibles comme pièces de remplacement.

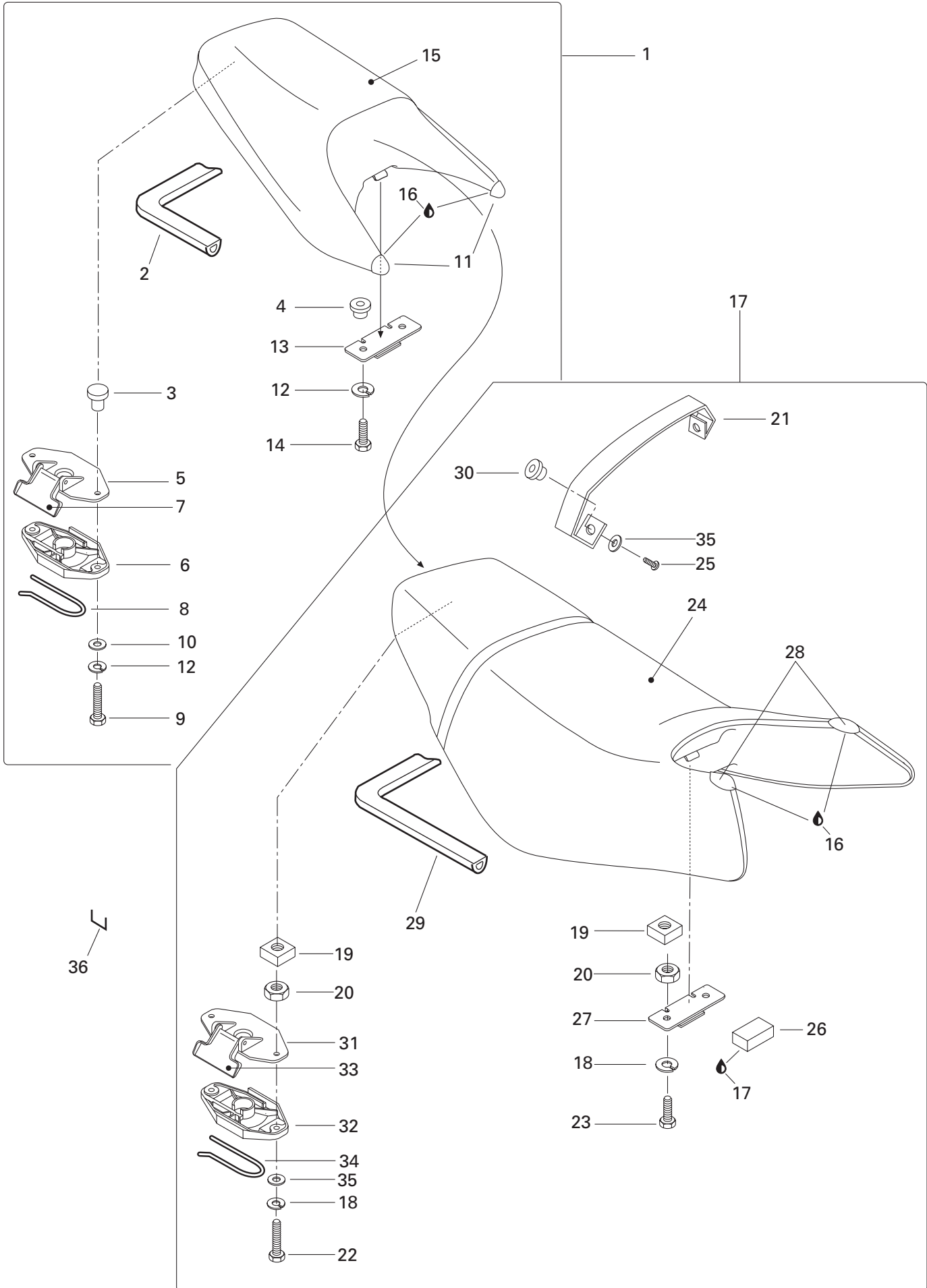




## Steering Direction

GTX  
LIMITED  
Édition Limitée  
5837 - 5842

<b>74</b>	293 750 002	Tie Rap 130 mm .....	Attache 130 mm .....	@
<b>75</b>	277 000 279	Lock Tab .....	Patte de verrouillage .....	1
<b>76</b>	212 000 001	Elastic Stop Nut M6 .....	Écrou d'arrêt élastique M6 .....	4
<b>77</b>	293 450 153	Insert .....	Ajout .....	2
<b>78</b>	211 100 004	Screw Taptite .....	Vis Taptite .....	4
<b>79</b>	277 000 646	Joint .....	Rotule .....	1
<b>80</b>	211 000 081	Hex. Screw M6 x 30 .....	Vis hex. M6 x 30 .....	1
<b>81</b>	277 000 052	Cable Lock .....	Barrure de câble .....	1
<b>82</b>	211 100 009	Rubber Washer .....	Rondelle de catoutchouc .....	1

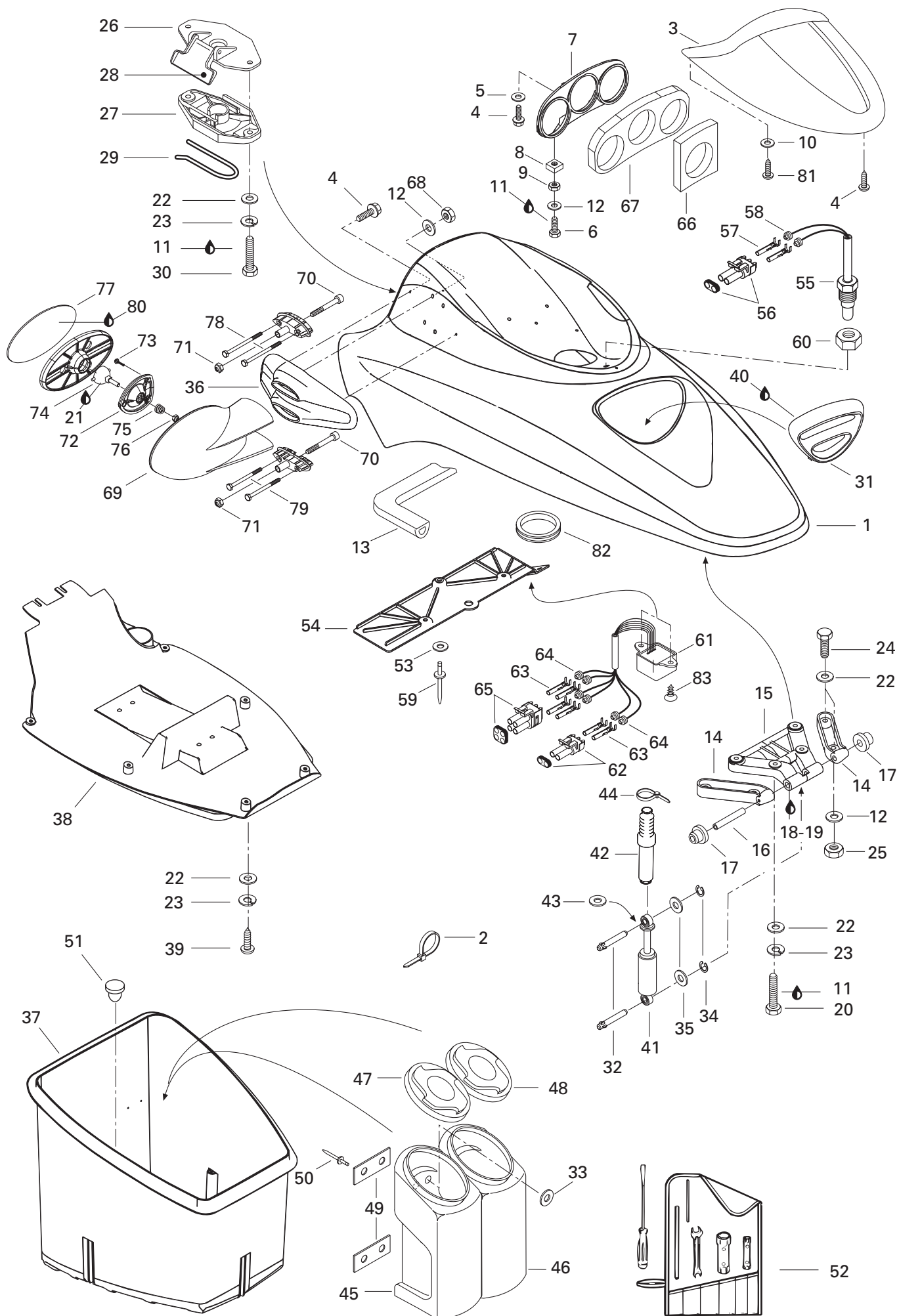




# Seat Rear/Front (Engine Cover) Siège arrière/avant (couverture du moteur)

GTX  
LIMITED  
Édition Limitée  
5837 - 5842

<b>N 1→15</b>	269 000 482	<b>Rear Seat Ass'y</b> (Aztec Red) .....	<b>Siège arrière ass.</b> (rouge aztèque)....	1
<b>2</b>	293 200 017	Neoprene Seal .....	Anneau de néoprène .....	@
<b>3</b>	211 100 038	"T" Nut M6 .....	Écrou en "T" .....	2
<b>4</b>	211 100 035	Threaded Insert .....	Ajout fileté .....	2
<b>5</b>	269 700 020	Latch Cover .....	Couvercle du loquet .....	1
<b>6</b>	269 000 015	Latch Base .....	Base du loquet .....	1
<b>7</b>	269 000 016	Latch Lever .....	Levier du loquet .....	1
<b>8</b>	269 700 017	Spring .....	Ressort .....	1
<b>N 9</b>	211 000 143	Screw Hex. M6 x 35 .....	Vis hex. M6 x 35 .....	2
<b>10</b>	213 200 001	Washer 6 mm .....	Rondelle 6 mm .....	2
<b>N 11</b>	269 000 484	Rear Seat Corner RH .....	Coin de siège arrière DR .....	1
<b>N</b>	269 000 485	Rear Seat Corner LH .....	Coin de siège arrière GA .....	1
<b>12</b>	217 361 500	Lock Washer 6 mm .....	Rondelle-frein 6 mm .....	4
<b>13</b>	291 001 167	Keeper Base .....	Reteneur de base .....	1
<b>N 14</b>	211 000 142	Hex. Screw M6 x 16 .....	Vis hex. M6 x 16 .....	2
<b>N 15</b>	269 000 483	Rear Seat Cover (Aztec Red) .....	Housse de siège arrière (rouge aztèque) ...	1
<b>16</b>	413 705 800	Loctite 414, 29.5 c.c. ....	Loctite 414, 29.5 c.c. ....	@
<b>N 17→35</b>	269 000 512	<b>Front Seat Ass'y</b> (Aztec Red) .....	<b>Siège avant ass.</b> (rouge aztèque).....	1
<b>18</b>	217 361 500	Lock Washer 6 mm .....	Rondelle-frein 6 mm .....	4
<b>19→20</b>	269 500 252	<b>Nut Housing Ass'y</b> .....	<b>Logement d'écrou ass.</b> .....	4
<b>20</b>	212 000 001	Elastic Stop Nut M6 .....	Écrou d'arrêt élastique M6 .....	4
<b>N 21</b>	269 000 514	Strap (Aztec Red) .....	Sangle (rouge aztèque) .....	1
<b>N 22</b>	211 000 140	Hex. Screw M6 x 30 .....	Vis hex. M6 x 30 .....	2
<b>N 23</b>	211 000 141	Hex. Screw M6 x 20 .....	Vis hex. M6 x 20 .....	2
<b>N 24</b>	269 000 513	Front Seat Cover (Aztec Red) .....	Housse de siège avant (rouge aztèque) ....	1
<b>N 25</b>	211 000 142	Hex. Screw M6 x 16 .....	Vis hex. M6 x 16 .....	2
<b>26</b>	269 000 446	Rubber Stopper .....	Butée de caoutchouc .....	1
<b>27</b>	291 001 167	Keeper Base .....	Reteneur de base .....	1
<b>N 28</b>	269 000 515	Seat Corner .....	Coin de siège .....	2
<b>29</b>	293 200 017	Neoprene Seal .....	Anneau de néoprène .....	@
<b>30</b>	293 100 003	Weld Nut M6 .....	Écrou à souder M6 .....	2
<b>31</b>	269 700 020	Latch Cover .....	Couvercle du loquet .....	1
<b>32</b>	269 000 015	Latch Base .....	Base du loquet .....	1
<b>33</b>	269 000 016	Latch Lever .....	Levier du loquet .....	1
<b>34</b>	269 700 017	Spring .....	Ressort .....	1
<b>35</b>	213 200 001	Washer 6 mm .....	Rondelle 6 mm .....	4
<b>36</b>	293 730 005	Staple .....	Agrafe .....	@



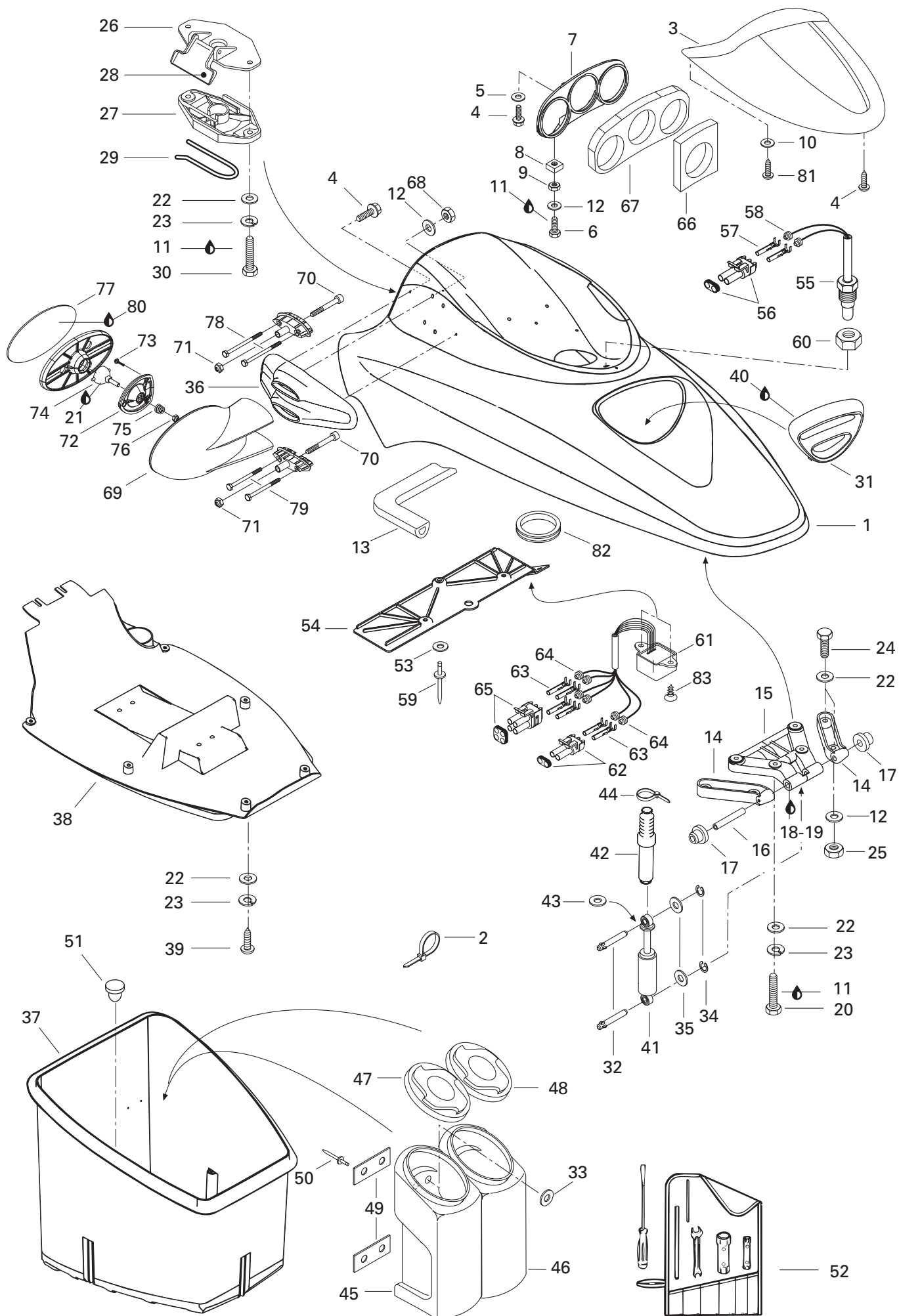




# Front Storage Compartment Compartiment à bagage avant

GTX  
LIMITED  
Édition Limitée  
5837 - 5842

<b>N 1</b>	269 500 447	Storage Cover Upper .....	Couvercle à bagages supérieur .....	1
<b>2</b>	293 750 002	Tie Rap 130 mm .....	Attache 130 mm .....	3
<b>N 3</b>	269 500 457	Deflector .....	Défecteur .....	1
<b>4</b>	211 000 033	Screw for Plastic K40 x 16 .....	Vis à plastique K40 x 16 .....	7
<b>5</b>	217 041 600	Washer 4 mm .....	Rondelle 4 mm .....	2
<b>6</b>	210 000 004	Screw Hex. M6 x 20 .....	Vis Hex. M6 x 20 .....	2
<b>7-9</b>	269 500 355	Dash Board .....	Tableau de bord .....	1
<b>8-9</b>	269 500 252	<b>Housing Nut Ass'y</b> .....	<b>Logement d'écrou ass.</b> .....	2
<b>9</b>	212 000 001	Elastic Stop Nut M6 .....	Écrou d'arrêt élastique M6 .....	2
<b>10</b>	211 200 007	Flat Washer .....	Rondelle plate .....	2
<b>11</b>	293 800 015	Loctite 242, 10 ml. ....	Loctite 242, 10 ml. ....	@
<b>12</b>	213 200 007	Washer 6 mm .....	Rondelle 6 mm .....	14
<b>13</b>	293 250 047	Seal Neoprene .....	Anneau de néoprène .....	@
<b>14</b>	269 700 022 111	Hinge RH .....	Charnière DR .....	1
	269 700 023 111	Hinge LH .....	Charnière GA .....	1
<b>15</b>	269 700 038	Hinge Cover (White) .....	Couvercle de charnière (blanc) .....	1
<b>16</b>	269 700 024	Axle .....	Axe de rotation .....	1
<b>17</b>	293 350 016	Cushion .....	Coussinet .....	2
<b>18</b>	293 800 054	Loctite 648, 50 ml. ....	Loctite 648, 50 ml. ....	@
<b>19</b>	293 800 041	Loctite - Primer .....	Loctite - Apprêt .....	@
<b>20</b>	210 000 004	Screw Hex. M6 x 20 .....	Vis Hex. M6 x 20 .....	4
<b>21</b>	293 550 010	Synthetic Grease, 400 gr. ....	Graisse synthétique, 400 gr. ....	@
<b>22</b>	213 200 001	Washer 6 mm .....	Rondelle 6 mm .....	12
<b>23</b>	217 361 500	Washer Lock 6 mm .....	Rondelle-frein 6 mm .....	8
<b>24</b>	215 663 560	Screw Hex. M6 x 35 .....	Vis hex. M6 x 35 .....	4
<b>25</b>	212 000 001	Elastic Stop Nut M6 .....	Écrou d'arrêt élastique M6 .....	4
<b>26</b>	269 700 020	Cover Latch .....	Couvercle de loquet .....	1
<b>27</b>	269 000 015	Base Latch .....	Base de loquet .....	1
<b>28</b>	269 000 016	Lever Latch .....	Levier de loquet .....	1
<b>29</b>	269 700 017	Spring .....	Ressort .....	1
<b>30</b>	210 000 005	Screw Hex. M6 x 25 .....	Vis hex. M6 x 25 .....	2
<b>N 31</b>	269 500 525	Grill Intake (Black) .....	Grille d'admission (noir) .....	1
<b>32</b>	211 400 006	Pin Short .....	Goupille courte .....	2
<b>33</b>	213 200 018	Washer 3 mm .....	Rondelle 3 mm .....	4
<b>34</b>	293 370 008	Circlip .....	Circlip .....	2
<b>35</b>	213 200 002	Washer 8 mm .....	Rondelle 8 mm .....	2
<b>N 36</b>	269 500 459	Support (Mirror) LH .....	Support (miroir) GA .....	1
<b>N</b>	269 500 462	Support (Mirror) RH .....	Support (miroir) DR .....	1

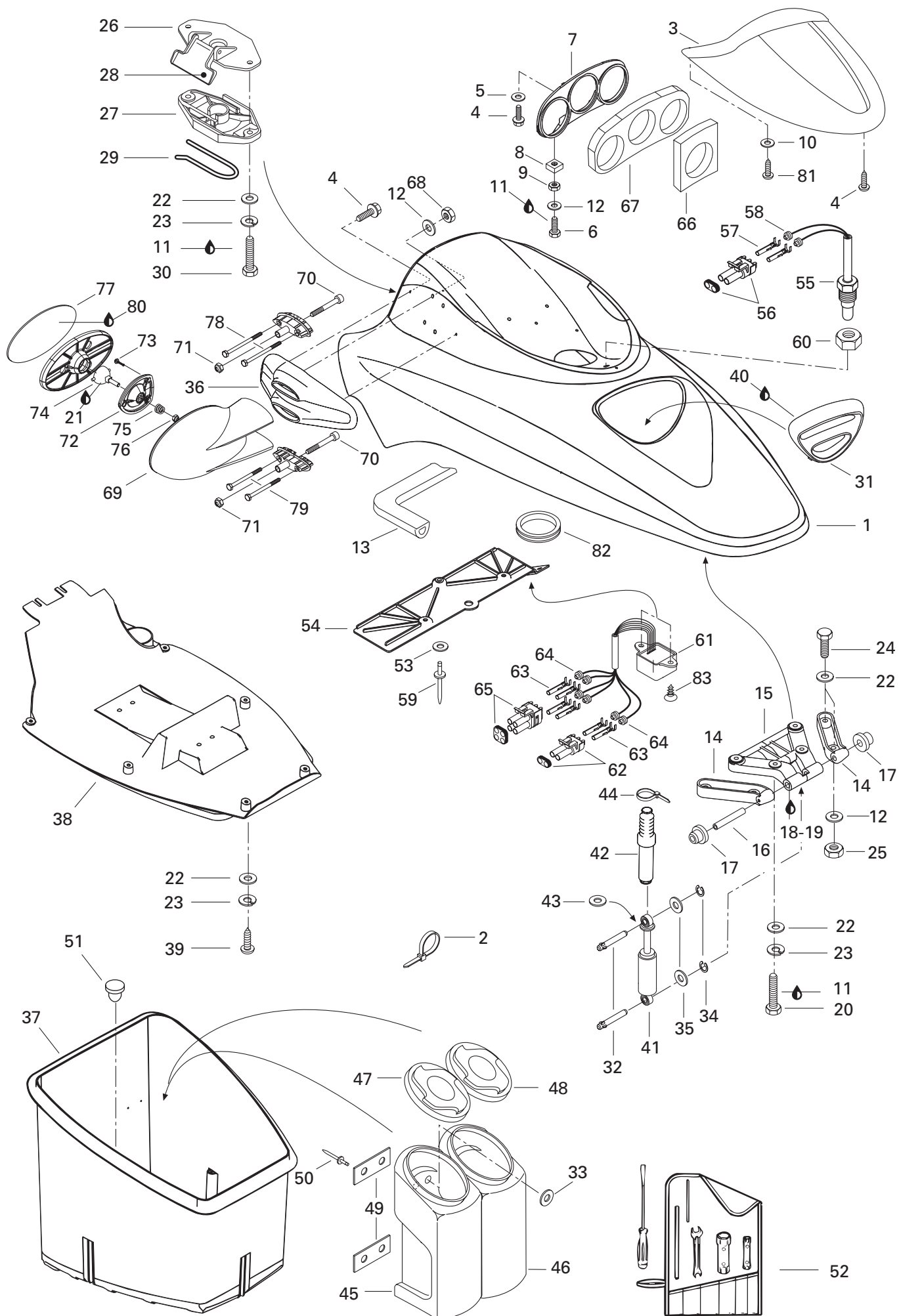




# Front Storage Compartment Compartiment à bagage avant

GTX  
LIMITED  
Édition Limitée  
5837 - 5842

37	269 500 269	Front Storage Tray .....	Coffre à bagage avant .....	1
<b>N 38</b>	269 500 571	Storage Cover Lower .....	Couvercle à bagages inférieur .....	1
39	215 861 668	Screw Pan Head Phillips M6 x 16 .....	Vis M6 x 16 .....	2
40	293 530 011	Sealant-Sikaflex Black #221 .....	Enduit étanche-Sikaflex noir #221 .....	@
41→44	269 500 261	<b>Gas Spring Ass'y</b> .....	<b>Ressort à gaz ass.</b> .....	1
42	291 000 919	Bellow .....	Soufflet .....	1
43	211 200 034	Washer Aluminum .....	Rondelle aluminium .....	1
44	293 750 001	Tie Rap 94 mm .....	Attache 94 mm .....	2
45	269 500 151	Extinguisher Housing .....	Boîtier d'extincteur .....	1
46	269 500 180	Housing Storage .....	Boîtier de rangement .....	1
47	269 500 236	Extinguisher Housing Cover .....	Couvercle de boîtier d'extincteur .....	1
48	269 500 237	Storage Housing Cover .....	Couvercle de boîtier de rangement .....	1
49	293 250 037	Gasket .....	Joint étanche .....	4
50	293 150 032	Pop Rivet 1/8 .....	Pop rivet 1/8 .....	4
51	293 830 005	Plug Rubber .....	Bouchon de caoutchouc .....	1
52	295 000 066	<b>Tool Kit</b> .....	<b>Ensemble d'outils</b> .....	1
53	217 051 300	Washer 5 mm .....	Rondelle 5 mm .....	3
54	278 000 857	Mounting Plate .....	Plaque de montage .....	1
55→58	278 000 851	<b>Temperature Sensor</b> .....	<b>Capteur de température</b> .....	1
56	278 000 220	Male Housing (2 Circuits) .....	Bloc mâle (2 circuits) .....	1
57	278 000 223	Female Terminal (18 Gauge) .....	Cosse femelle (18 calibre) .....	2
58	278 000 218	Wire Seal (16 and 18 Gauge - Green) .....	Joint de fil (16 et 18 calibre - vert) .....	2
59	293 150 008	Rivet 3/16 x .565 .....	Rivet 3/16 x .565 .....	3
60	211 100 031	Plastic Nut M10 .....	Écrou de plastique M10 .....	1
61→65	278 001 243	<b>Compass</b> .....	<b>Boussole</b> .....	1
62	278 000 220	Male Housing (2 Circuits) .....	Bloc mâle (2 circuits) .....	1
63	278 000 223	Female Terminal (18 Gauge) .....	Cosse femelle (calibre 18) .....	6
64	278 000 218	Wire Seal (16 and 18 Gauge-green) .....	Joint de fil (16 et 18 calibre-vert) .....	6
65	278 000 891	Male Housing (4 Circuits) .....	Bloc mâle (4 circuits) .....	1
66	269 500 322	Support .....	Support .....	1
67	269 500 323	Center Support .....	Support central .....	1
68	212 000 001	Elastic Stop Nut M6 .....	Écrou d'arrêt élastique M6 .....	8
<b>N 69→79</b>	269 500 461	<b>Mirror LH Ass'y</b> .....	<b>Miroir GA ass.</b> .....	1
<b>N</b>	269 500 464	<b>Mirror RH Ass'y</b> .....	<b>Miroir DR ass.</b> .....	1
70	215 987 560	Socket Head Screw M8 x 75 .....	Vis Allen M8 x 75 .....	4
71	212 000 002	Elastic Stop Nut M8 .....	Écrou d'arrêt élastique M8 .....	4





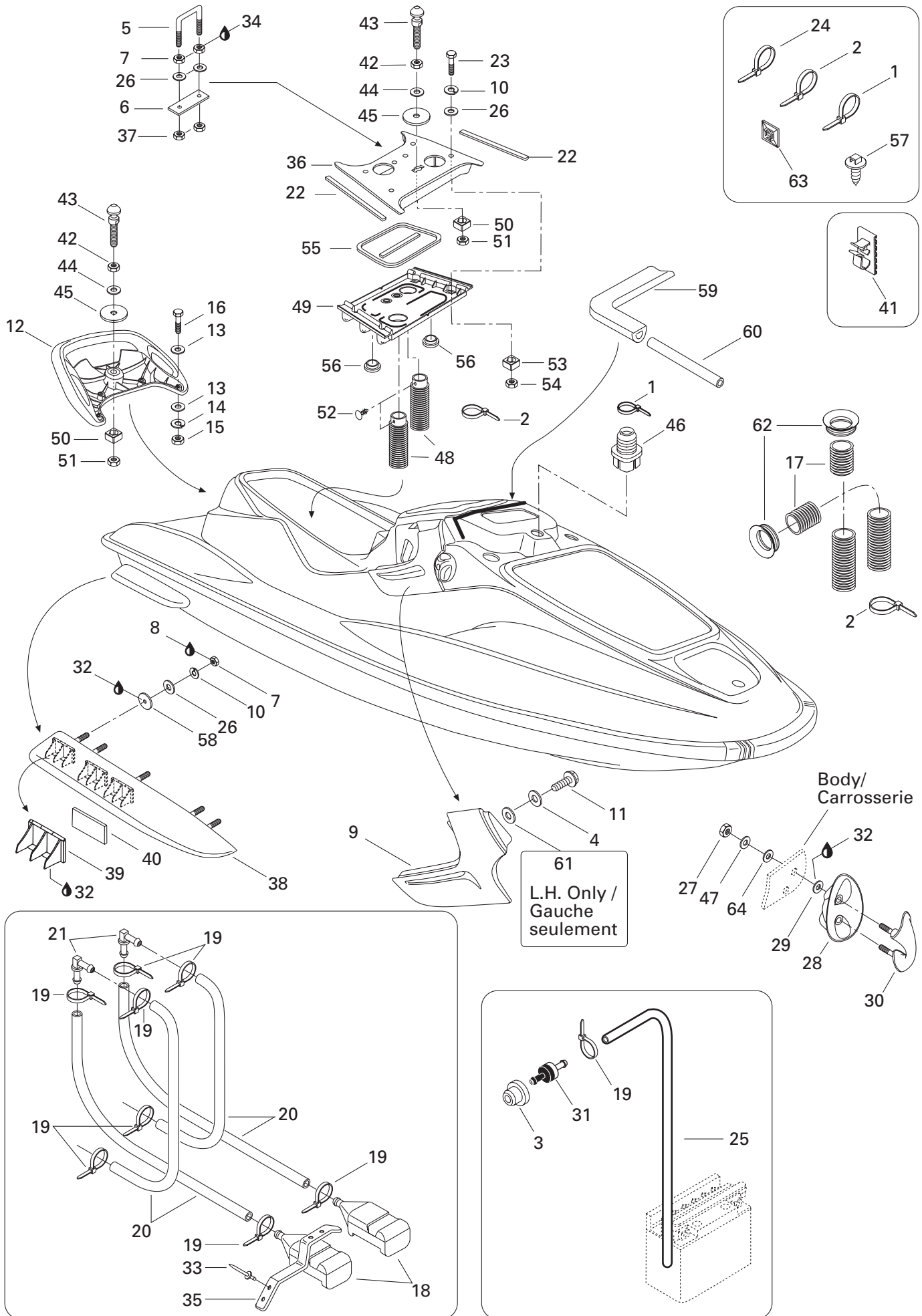
## Front Storage Compartment Compartiment à bagage avant

GTX  
LIMITED  
Édition Limitée  
5837 - 5842

<b>72</b>	— XXX —	Housing Support .....	Support de cadre .....	1
<b>73</b>	211 000 033	Screw K40 x 16 .....	Vis K40 x 16 .....	6
<b>74</b>	269 500 079	Ball Joint .....	Rotule du miroir .....	2
<b>75</b>	269 500 453	Spring .....	Ressort .....	2
<b>76</b>	212 000 001	Elastic Stop Nut M6 .....	Écrou d'arrêt élastique M6 .....	2
<b>77</b>	269 500 454	Mirror .....	Miroir .....	2
<b>78</b>	215 668 060	Hex. Screw M6 x 80 .....	Vis hex. M6 x 80 .....	4
<b>79</b>	215 667 060	Hex. Screw M6 x 70 .....	Vis hex. M6 x 70 .....	4
<b>80</b>	293 800 033	Silicone Sealant, Adchem Clear 4511 ...	Enduit étanche, silicone Adchem clair 4511	@
<b>81</b>	211 000 098	Screw .....	Vis .....	2
<b>82</b>	570 276 900	Rubber Ring .....	Bague de caoutchouc .....	1
<b>83</b>	293 730 016	Dart .....	Dard .....	2

Parts marked with «XXX» are not available as spare parts.

Les articles marqués d'un «XXX» ne sont pas disponibles comme pièces de remplacement.

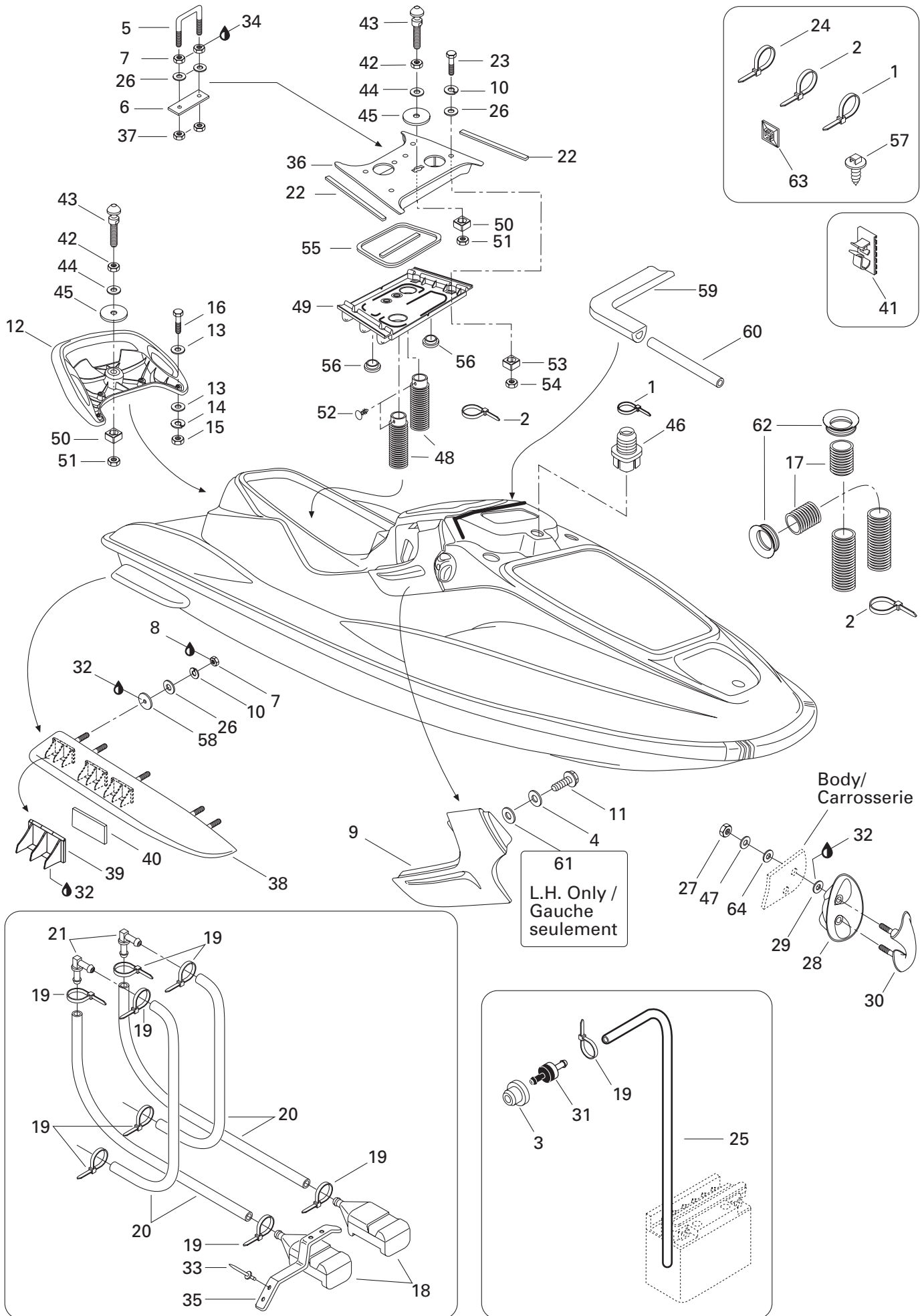




## Body Carrosserie

GTX  
LIMITED  
Édition Limitée  
5837 - 5842

1	294 000 606	Tie-Rap 180 mm .....	Attache 180 mm .....	17
2	293 750 008	Tie Rap 350 mm .....	Attache 350 mm .....	8
3	293 720 029	Grommet .....	Passe-fils .....	1
4	217 042 600	Flat Washer 4 mm .....	Rondelle plate 4 mm .....	6
5	291 000 468	Hook (Rear Seat) .....	Crochet (siège arrière).....	1
6	291 000 079	Plate Reinforcement .....	Plaque de renfort .....	1
7	212 100 004	Nut Hex. M6 .....	Écrou hex. M6 .....	12
8	293 800 015	Loctite 242, 10 ml .....	Loctite 242, 10 ml .....	@
9	291 000 854	R.H. Intake Grill (Black) .....	Grille d'admission DR (noir) .....	1
	291 000 853	L.H. Intake Grill (Black) .....	Grille d'admission GA (noir) .....	1
10	217 361 500	Washer Lock 6 mm .....	Rondelle-frein 6 mm .....	14
11	211 000 033	Screw K40 x 16 .....	Vis K40 x 16 .....	7
12→16	295 500 369	<b>Grab Handle (Black)</b> .....	<b>Poignée de maintien (noire)</b> .....	1
13	213 200 007	Flat washer M6 .....	Rondelle plate M6 .....	8
14	217 361 500	Lock washer M6 .....	Rondelle frein M6 .....	4
15	212 100 004	Nut M6 .....	Écrou M6 .....	4
16	215 664 060	Screw Hex. M6 x 40 .....	Vis hex. M6 x 40 .....	4
17	291 000 884	Tube Vent .....	Tuyau de ventilation .....	2
18	292 000 079	Screen Bailer .....	Tamis de déclenchement .....	2
19	293 750 001	Tie Rap 94 mm .....	Attache 94 mm .....	9
20	275 000 007	Hose 8 mm .....	Boyau 8 mm .....	@
21	293 710 057	Elbow Fitting 90° .....	Raccord coudé 90° .....	2
22	293 250 008	Gasket .....	Joint étanche .....	@
23	215 667 060	Screw Hex. M6 x 70 .....	Vis hex. M6 x 70 .....	4
24	293 750 002	Tie Rap 130 mm .....	Attache 130 mm .....	9
25	275 500 018	Hose 6 mm .....	Boyau 6 mm .....	@
26	213 200 007	Washer Flat 6 mm .....	Rondelle plate 6 mm .....	16
27	212 000 002	Elastic Stop Nut M8 .....	Écrou d'arrêt élastique M8 .....	2
N 28	292 000 482	Shell (Aztec Red) .....	Coquille (rouge aztèque) .....	1
29	213 200 002	Washer 8 mm .....	Rondelle 8 mm .....	2
N 30	292 000 481	Bow Eye (Aztec Red) .....	Amarre (rouge aztèque) .....	1
31	275 500 167	Check Valve .....	Soupape de retenue .....	1
32	293 800 033	Silicone Sealant, Adcem Clear 4511 .....	Enduit étanche-silicone, Adcem clair 4511 .....	@
33	293 150 037	Rivet 3/16 .....	Rivet 3/16 .....	4
34	293 800 005	Loctite 271, 10 ml .....	Loctite 271, 10 ml .....	@
35	292 000 398	L.H. Spring Clip .....	Pince à ressort GA .....	2
36	291 000 851	Bridge Upper .....	Pont supérieur .....	1
37	212 000 001	Elastic Stop Nut M6 .....	Écrou d'arrêt élastique M6 .....	2



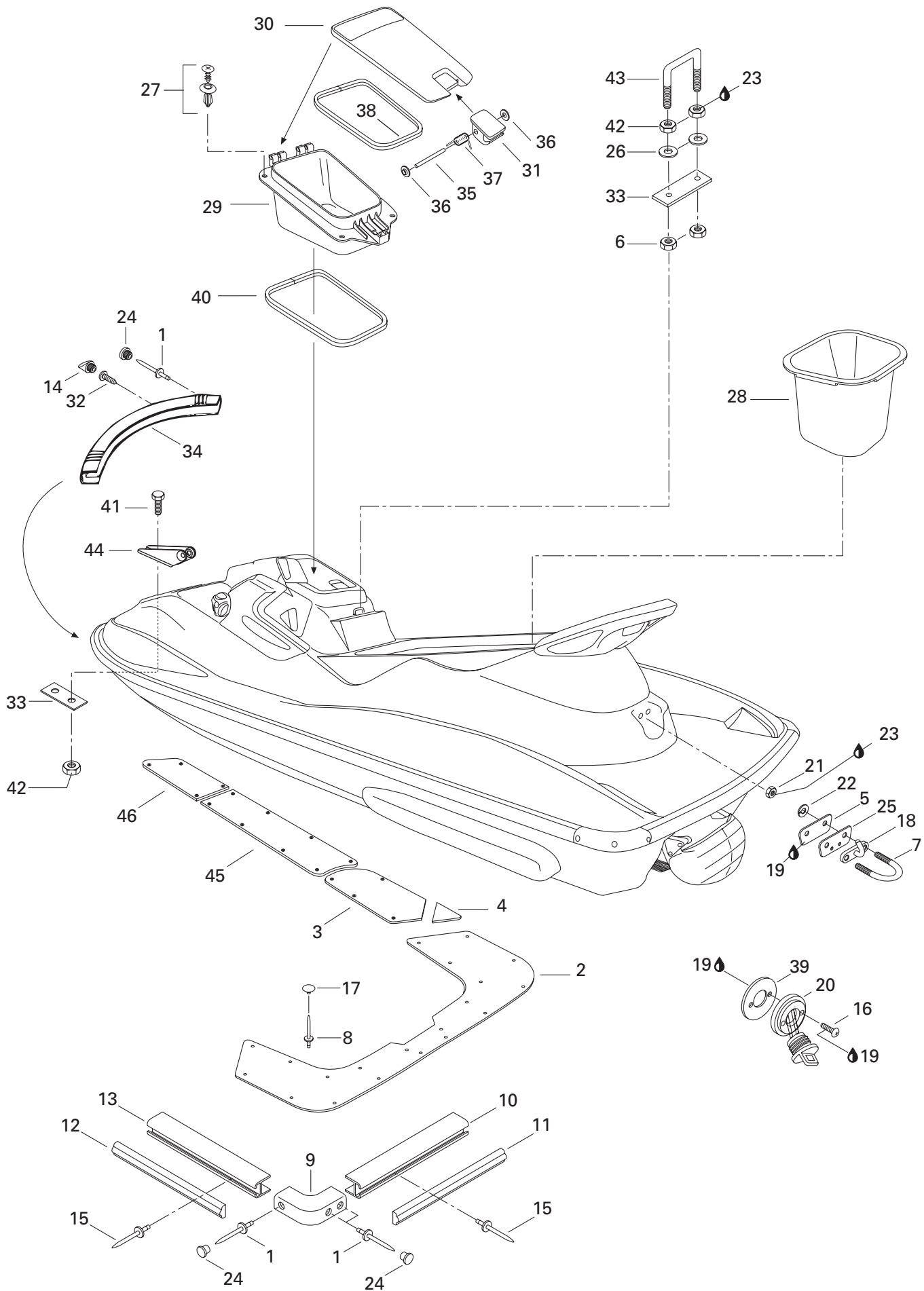




# Body Carrosserie

GTX  
LIMITED  
Édition Limitée  
5837 - 5842

<b>38→40</b>	292 000 393	<b>R.H. Sponson Ass'y (Black)</b> .....	<b>Stabilisateur DR ass. (noir)</b> .....	1
	292 000 394	<b>L.H. Sponson Ass'y (Black)</b> .....	<b>Stabilisateur GA ass. (noir)</b> .....	1
<b>39</b>	293 450 149	Insert Sponson .....	Ajout stabilisateur .....	6
<b>40</b>	292 000 414	Cushion .....	Coussinet .....	6
<b>41</b>	293 750 005	Tie-Clamp .....	Attache-collier .....	8
<b>42</b>	218 300 600	Jam Nut M10 .....	Contre écrou M10 .....	2
<b>43</b>	291 000 945	Latch Stud .....	Ergot d'ancrage .....	2
<b>44</b>	217 002 600	Washer 10 mm .....	Rondelle 10 mm .....	2
<b>45</b>	291 000 628	Rubber Washer .....	Rondelle de caoutchouc .....	2
<b>46</b>	293 720 042	Grommet .....	Passe-fils .....	1
<b>47</b>	213 200 011	Washer 8 mm .....	Rondelle 8 mm .....	2
<b>48</b>	237 000 007	Rear Vent Tube .....	Tuyau de ventilation arrière .....	2
<b>N 49</b>	291 001 231	Bridge Lower .....	Pont inférieur .....	1
<b>50→51</b>	271 000 598	<b>Nut Housing</b> .....	<b>Logement d'écrou</b> .....	2
<b>51</b>	212 000 003	Elastic Stop Nut M10 .....	Écrou d'arrêt élastique M10 .....	2
<b>52</b>	293 730 011	Dart Black .....	Dard noir .....	2
<b>53→54</b>	269 500 252	<b>Nut Housing</b> .....	<b>Logement d'écrou</b> .....	4
<b>54</b>	212 000 001	Elastic Stop Nut M6 .....	Écrou d'arrêt élastique M6 .....	4
<b>55</b>	293 200 003	Seal .....	Anneau étanche .....	@
<b>56</b>	293 000 049	Plug .....	Bouchon .....	2
<b>57</b>	293 730 018	Dart .....	Dard .....	16
<b>58</b>	293 250 026	Gasket .....	Joint étanche .....	10
<b>59</b>	293 200 017	Neoprene Seal .....	Anneau de néoprène .....	@
<b>60</b>	275 500 018	Hose 6 mm .....	Boyau 6 mm .....	@
<b>61</b>	211 200 033	Washer .....	Rondelle .....	1
<b>62</b>	291 001 100	Adapter Vent .....	Adapteur de ventilateur .....	2
<b>63</b>	293 750 015	Tie Rap Mount .....	Ancrage d'attache .....	18
<b>64</b>	293 830 037	Rubber Washer .....	Rondelle de caoutchouc .....	2

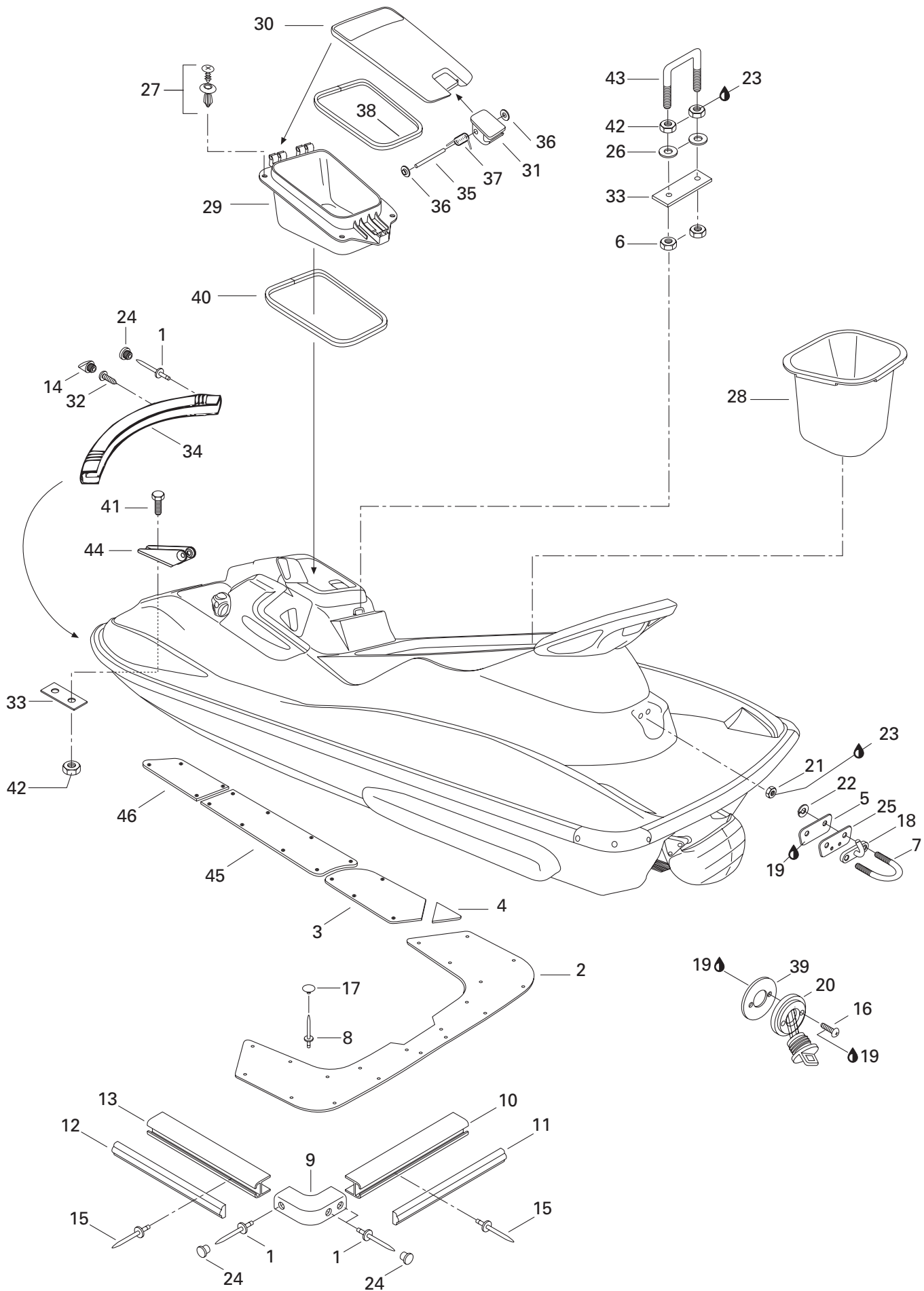




## Body Carrosserie

GTX  
LIMITED  
Édition Limitée  
5837 - 5842

1	293 150 013	Pop Rivet 3/16 .....	Pop rivet 3 /16 .....	8
2	291 001 053	Center Rear Carpet (Black) .....	Tapis arrière central (noir) .....	1
3	291 001 051	R.H. Lateral Carpet (Black) .....	Tapis latéral DR (noir) .....	1
	291 001 052	L.H. Lateral Carpet (Black) .....	Tapis latéral GA (noir) .....	1
4	291 000 935	R.H. Anti-Skid Carpet .....	Tapis antidérapant DR .....	1
	291 000 936	L.H. Anti-Skid Carpet .....	Tapis antidérapant GA .....	1
5	291 000 307	Retainer Plate .....	Plaque de retenue .....	1
6	212 000 001	Elastic Stop Nut M6 .....	Écrou d'arrêt élastique M6 .....	4
7	292 000 011	«U» Clamp .....	Bride en «U» .....	1
8	293 150 036	Pop Rivet 1/8 .....	Pop rivet 1/8 .....	83
9	291 000 999	Bumper Corner (Black) .....	Coin de pare-chocs (noir) .....	2
<b>N 10</b>	291 001 226	Rear Bumper (Black) .....	Pare-chocs arrière (noir) .....	1
<b>N 11</b>	291 001 227	Rear Bumper Trim (Black) .....	Moulure de pare-chocs arrière (noir) ..	1
<b>N 12</b>	291 001 225	Side Bumper Trim (Black) .....	Moulure de pare-chocs latérale (noir)	2
<b>N 13</b>	291 001 224	Side Bumper (Black) .....	Pare-chocs latéral (noir) .....	2
14	219 001 040	Bumper Plug (Black) .....	Bouchon de pare-chocs (noir) .....	2
15	293 150 014	Pop Rivet 3/16 .....	Pop Rivet 3/16 .....	54
16	211 000 021	Screw Self tapping .....	Vis autotaraudeuse .....	4
17	293 000 014	Cap (Black) .....	Capuchon (noir) .....	83
<b>N 18</b>	291 001 232	Hook .....	Crochet .....	1
19	293 800 033	Sealant Silicone, Adcem Clear 4511 .....	Enduit étanche-silicone, Adcem clair 4511	@
20	292 000 187	Drain Plug .....	Bouchon de purge .....	2
21	212 100 001	Nut M8 .....	Écrou M8 .....	2
22	213 000 001	Lock Washer 8 mm .....	Rondelle-frein 8 mm .....	2
23	293 800 005	Loctite 271, 10 ml .....	Loctite 271, 10 ml .....	@
24	291 000 339	Bumper Plug (Black) .....	Bouchon de pare-chocs (noir) .....	8
<b>N 25</b>	291 000 768	Finition Plate (Black) .....	Plaque de finition (noir) .....	1
26	213 200 007	Washer 6 mm .....	Rondelle 6 mm .....	2
27	211 000 088	Screw Lock .....	Vis de blocage .....	4
28	269 500 270	Rear Tray (Seat) .....	Coffre à bagage arrière (siège) .....	1
29	269 500 439	Box Gloves .....	Coffre à gants .....	1
30	269 500 440	Door-Box Gloves .....	Porte-coffre à gants .....	1
31	269 500 441	Latch .....	Loquet .....	1
32	211 000 037	Screw 10-14 x 7/8 .....	Vis 10-14 x 7/8 .....	2
33	291 000 079	Plate Reinforcement .....	Plaque de renfort .....	2
34	291 001 035	Nose Bumper (Black) .....	Nez de pare-chocs (noir) .....	1
35	211 400 008	Pin .....	Goupille .....	1
36	211 100 002	Nut Push .....	Écrou pression .....	2

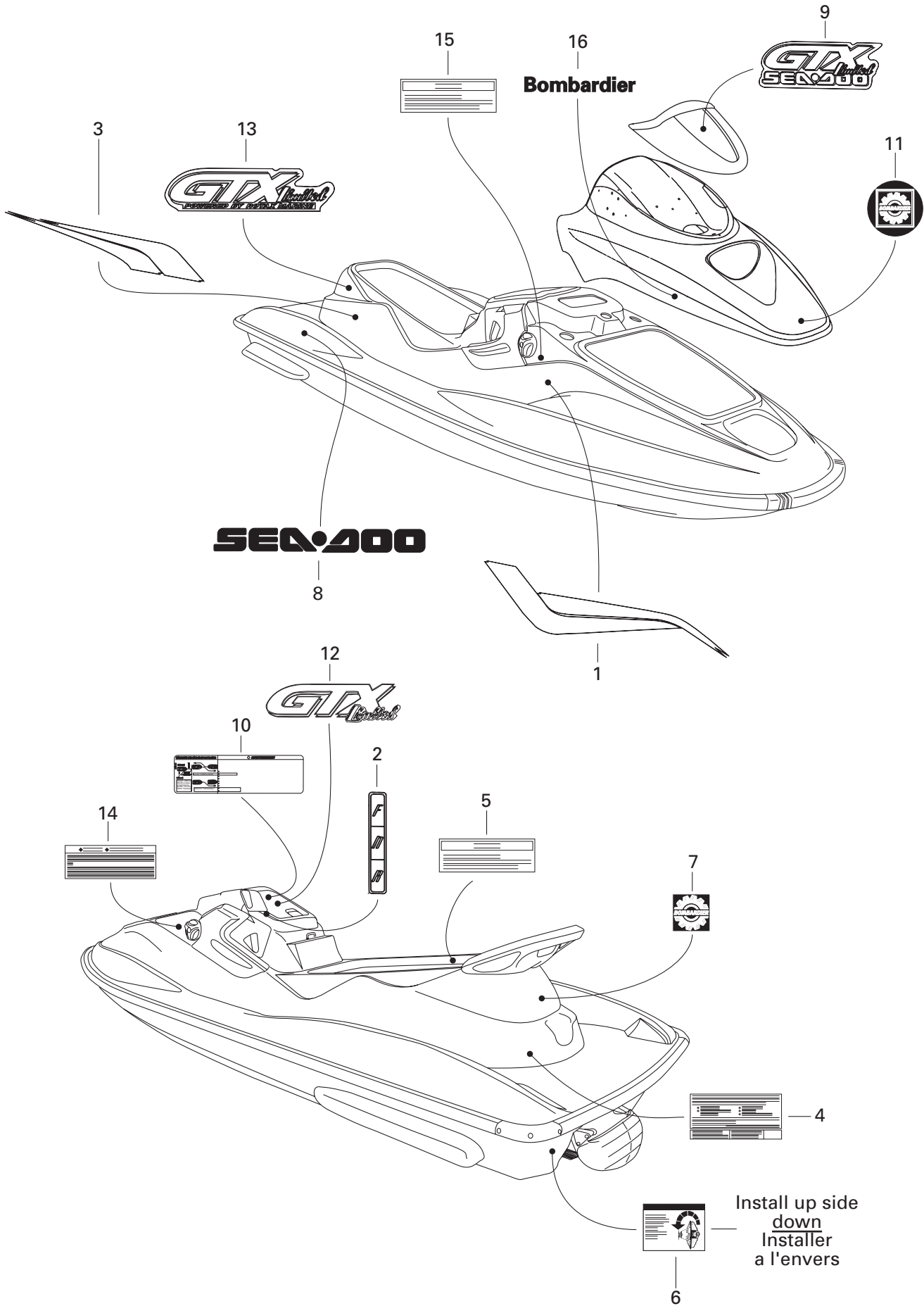




## Body Carrosserie

GTX  
LIMITED  
Édition Limitée  
5837 - 5842

<b>37</b>	291 000 922	Spring Latch .....	Ressort loquet .....	1
<b>38</b>	293 250 060	Gasket .....	Joint étanche .....	1
<b>39</b>	293 250 030	Gasket .....	Joint étanche .....	2
<b>40</b>	293 250 061	Gasket .....	Joint étanche .....	1
<b>41</b>	210 000 005	Screw Hex. M6 x 25 .....	Vis hex. M6 x 25 .....	2
<b>42</b>	212 100 004	Nut M6 .....	Écrou M6 .....	2
<b>43</b>	291 000 468	Hook .....	Crochet .....	1
<b>44</b>	291 000 855	Spring Support (Storage Cover) .....	Support de ressort (couvercle à bag.) .	1
<b>45</b>	291 001 030	Center L.H. Lateral Carpet (Black) .....	Tapis latéral central DR (noir) .....	1
	291 001 031	Center R.H. Lateral Carpet (Black) .....	Tapis latéral central GA (noir) .....	1
<b>46</b>	291 001 032	Front L.H. Lateral Carpet (Black) .....	Tapis latéral avant DR (noir) .....	1
	291 001 033	Front R.H. Lateral Carpet (Black) .....	Tapis latéral avant GA (noir) .....	1

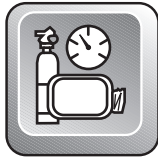




## Decal Décalcomanie

GTX  
LIMITED  
Édition Limitée  
5837 - 5842

<b>N 1</b>	219 901 105	R.H. Lateral Front Decal .....	Décalque latéral avant DR .....	1
<b>N</b>	219 901 104	L.H. Lateral Front Decal .....	Décalque latéral avant GA .....	1
<b>N 2</b>	219 901 102	Reverse Decal .....	Décalque de marche arrière .....	1
<b>N 3</b>	219 901 107	R.H. Lateral Rear Decal .....	Décalque latéral arrière DR .....	1
<b>N</b>	219 901 106	L.H. Lateral Rear Decal .....	Décalque latéral arrière GA .....	1
<b>4</b>	219 900 656	«EXEMPTION» Decal .....	Décalque «EXEMPTION» .....	1
<b>N 5</b>	219 900 965	Warning Decal (Battery) .....	Décalque d'avertissement (batterie) ..	1
<b>6</b>	219 900 934	«TIP OVER» Decal .....	Décalque «RENVERSEMENT» .....	1
<b>7</b>	219 900 049	«BOMBARDIER» Logo Decal (Rear) ....	Décalque logo «BOMBARDIER» (arr.) .	1
<b>N 8</b>	219 901 108	Lateral Rear Decal «SEA-DOO» .....	Décalque latéral arr. «SEA-DOO» .....	2
<b>N 9</b>	219 901 084	Decal Identification «GTX Limited» ....	Décalque Identification «GTX Limited» ..	1
<b>N 10</b>	219 901 097	Warning Decal .....	Décalque d'avertissement .....	1
<b>11</b>	415 037 800	«BOMBARDIER» Logo Decal .....	Décalque logo «BOMBARDIER» .....	1
<b>N 12</b>	219 901 109	Glove Box Decal .....	Décalque de coffre à gant .....	1
<b>N 13</b>	219 901 085	«GTX Limited» Logo .....	Logo «GTX Limited» .....	2
<b>14</b>	219 900 177	«FUEL» Decal .....	Décalque «ESSENCE» .....	1
<b>15</b>	219 900 941	Warning Decal (Oil) .....	Décalque d'avertissement (huile) .....	1
<b>N 16</b>	219 901 098	"BOMBARDIER" Logo .....	Logo "BOMBARDIER" .....	2



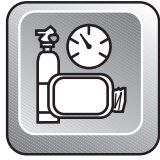
## Accessories Accessoires

Parts below are not illustrated.

Les pièces ci-dessous ne sont pas illustrées.

<b>N 1</b>	295 500 575	Bilge Pump Kit (SPX, GTS 1998) .....	Ens. pompe de cale (SPX, GTS 1998) ..
<b>N</b>	295 500 586	Bilge Pump Kit.....	Ens. pompe de cale .....
		(GS, GSX LTD, GTX, GTI 1998) .....	(GS, GSX LTD, GTX, GTI, GTX LTD 1998)....
<b>N</b>	295 500 588	Bilge Pump Kit (GTX LTD 1998) .....	Ens. pompe de cale (GTX LTD 1998).....
	295 500 471	Bilge Pump Kit.....	Ens. pompe de cale
		(SP, SPX, GTS, GTX, HX 1997) .....	(SP, SPX, GTS, GTX, HX 1997).....
	295 500 472	Bilge Pump Kit.....	Ens. pompe de cale
		(GS, GSI, GSX/LIMITED, XP, GTI 97)...	(GS, GSI, GSX/LIMITED, XP, GTI 97) ...
<b>2</b>	295 500 553	Horn (All Models).....	Klaxon (tous modèles) .....
<b>3</b>	298 551 074	SPX Polyester Cover (Teal) .....	Toile polyester SPX (sarcelle) .....
	298 551 075	SPX Personalized Cover (Teal) .....	Toile personnalisée SPX (sarcelle).....
<b>N</b>	298 124 076	Sunfast Cover (Red) .....	Toile Sunfast (rouge) .....
<b>N</b>	298 124 075	Sunfast Cover Personalized SPX .....	Toile Sunfast personnalisée SPX .....
	298 785 074	Polyester Cover (Teal) .....	Toile polyester (sarcelle) .....
		(GS, GSI, GSX, GSX LTD 97) .....	(GS, GSI, GSX, GSX LTD 97)
	298 785 075	Personalized Cover (Teal) .....	Toile personnalisée (sarcelle) .....
		(GS, GSI, GSX, GSX LTD 97) .....	(GS, GSI, GSX, GSX LTD 97)
	298 555 074	Polyester Cover (Teal) .....	Toile polyester (sarcelle) .....
		(GTI, GTX 96) .....	(GTI, GTX 96)
	298 555 075	Personalized Cover (Teal) .....	Toile personnalisée (sarcelle) .....
		(GTI, GTX 97) .....	(GTI, GTX 97)
<b>N</b>	298 126 076	Cover (Red) (GS, GSI, GSX, GSX LTD 98)	Toile (rouge) (GS, GSI, GSX, GSX LTD 98) ..
<b>N</b>	298 126 075	Personalized Cover (Red) .....	Toile personnalisée (rouge).....
		(GS, GSI, GSX, GSX LTD 98) .....	(GS, GSI, GSX, GSX LTD 98)
<b>N</b>	298 125 076	Sunfast Cover (Burgundy) (GTX, GTX LTD 98)	Toile Sunfast (bourgogne) (GTX, GTX LTD 98)
<b>N</b>	298 125 075	Sunfast Cover Personalized (Burgundy) (GTX, GTX LTD 98).....	Toile Sunfast personnalisée (bourgogne) (GTX, GTX LTD 98)
<b>4</b>	295 500 327	Countour Racing Seat-Yellow .....	Siège contour de course-jaune
		(XP 96 / SPX 97-98) .....	(XP 96 / SPX 97-98) .....
<b>5</b>	295 500 258	Coupler Hose .....	Boyau de raccordement .....
<b>6</b>	295 500 225	Decal For Trailer (Teal).....	Décalque de remorque (aqua) .....
<b>7</b>	295 500 226	Decal For Trailer (Yellow) .....	Décalque de remorque (jaune) .....
<b>8</b>	295 500 227	Decal For Trailer (Rhodamine) .....	Décalque de remorque (rhodamine) ...
<b>9</b>	295 100 047	Dock Ties 4' .....	Attache-quai 4' .....
<b>10</b>	292 000 187	Drain Plug.....	Bouchon de purge .....
<b>11</b>	295 500 511	Fender for PWC .....	Défense .....





## Accessories Accessoires

Parts below are not illustrated.

Les pièces ci-dessous ne sont pas illustrées.

<b>12</b>	295 500 510	Fender Hooks .....	Attaches-défenses .....
<b>13</b>	295 100 007	First Aid Kit .....	Trousse de premiers soins .....
<b>14</b>	295 100 004	Fire Extinguisher U.S. (Red) .....	Extincteur U.S. (rouge) .....
	295 100 056	Fire Extinguisher U.S. (White) .....	Extincteur U.S. (blanc) .....
<b>15</b>	295 100 005	Fire Extinguisher Can. (Red) .....	Extincteur Can. (rouge) .....
<b>16</b>	295 500 068	Flush Kit (SP, GTS 97-98) .....	Nécessaire de rinçage (SP, GTS 97-98)
<b>17</b>	295 500 473	Flush Kit Adaptor .....	Adapteur nécessaire de rinçage
		(All 97-98 Except SP, GTS) .....	(tous les modèles 97-98 sauf SP, GTS)
<b>18</b>	295 500 496	Fuel Gauge/Low Oil Indicator Kit (56 mm) . (SP 97) .....	Ens. de cadran de l'indicateur d'essenc/ d'huile (56 mm) (SP 97) .....
<b>N 19</b>	295 500 590	Gelcoat Repair Kit .....	Ens. de réparation Gelcoat
		(All Models 98 Except GTX) .....	(tous les modèles 98 sauf GTX) .....
<b>19</b>	295 500 430	Gelcoat Repair Kit .....	Ens. de réparation Gelcoat
		(All Models 97, GTX 98) .....	(tous les modèles 97, GTX 98) .....
<b>20</b>	295 500 466	Infocenter Accessories Kit .....	Ens. d'accessoires infocentre
		(GSI, GSX 97) .....	(GSI, GSX 97) .....
<b>N</b>	295 500 592	Infocenter External Temperature .....	Ens. infocentre température ext.
		(GSX LTD 98) .....	(GSX LTD 98) .....
<b>21</b>	295 500 315	Jet Power Paddle .....	Aviron Jet Power .....
<b>22</b>	295 500 453	Kneeboard .....	Planche à genoux .....
	295 500 551	Kneeboard .....	Planche à genoux .....
<b>23</b>	295 500 463	LCD Gauge Kit .....	Ens. de cadran LCD
		(HX 97, SPX, GTS 97-98) .....	(HX 97, SPX, GTS 97-98) .....
	295 500 464	LCD Gauge Kit .....	Ens. de cadran LCD
		(SP 97) .....	(SP 97) .....
<b>24</b>	295 100 044	Lift Kit (XP 97, All 98) .....	Ens. de harnais de levage (XP 97, tous 98)
	295 100 043	Lift Kit (All 97 Models Except XP) .....	Ens. de harnais de levage (tous modèles 97 sauf XP)
<b>25</b>	295 500 524	Manual VTS (SP 97, GS 97-98) .....	Ens. VTS manuel (SP 97, GS 97-98) ....
<b>26</b>	295 500 282	R.H. Mirror White (GT 90-95 / GTS 97-98) .	Miroir DR blanc (GT 90-95 / GTS 97-98)
	295 500 380	R.H. Mirror (96, 97 SP) .....	Miroir DR (SP 96, 97) .....
	295 500 530	R.H. Mirror Yellow (GS 98) .....	Miroir DR jaune (GS 98) .....
<b>N</b>	295 500 617	R.H. Mirror Amethyst (GSI, GSX LTD 98)	Miroir DR améthyste (GSI, GSX LTD 98)
<b>27</b>	295 500 283	L.H. Mirror White (GT 90-95 / GTS 97-98) .	Miroir GA blanc (GT 90-95 / GTS 97-98)
	295 500 333	L.H. Mirror (96, 97 SP) .....	Miroir GA (SP 96, 97) .....
	295 500 531	L.H. Mirror Yellow (GS 98) .....	Miroir GA jaune (GS 98) .....
<b>N</b>	295 500 616	L.H. Mirror Amethyst (GSI, GSX LTD 98)	Miroir GA améthyste (GSI, GSX LTD 98)



## Accessories Accessoires

Parts below are not illustrated.

Les pièces ci-dessous ne sont pas illustrées.

<b>28</b>	295 100 008	Mooring Rope .....	Corde d'amarrage .....
<b>N</b>	295 100 100	Mooring Rope (All Models 98) .....	Corde d'amarrage (tous modèles 98) ..
<b>29</b>	295 500 336	Plate Stabilizer Kit (SP, SPI 96 / SP 97) ..	Ens. de plaques stabilisatrices (SP, SPI 96 / SP 97)
<b>30</b>	295 500 444	Safety Landyard for D.E.S.S. ....	Cordon de sécurité pour D.E.S.S. ....
	295 500 341	Safety Landyard .....	Cordon de sécurité .....
<b>31</b>	295 500 451	Sand Bag Anchor (All Models) .....	Sac de sable d'ancrage (tous modèles)
<b>N</b>	295 500 589	Sand Bag Anchor Red (All Models) ....	Sac de sable d'ancrage rouge (tous modèles)
<b>32</b>	295 500 214	Shock Tube Kit .....	Ens. de protège corde .....
<b>N</b>	295 500 597	Shock Tube Kit (Red) .....	Ens. de protège corde (rouge) .....
<b>33</b>	295 500 498	Ski Tow Rope .....	Corde de ski .....
<b>34</b>	295 500 108	Paddlewheel Kit .....	Ens. de roues à aubes .....
<b>35</b>	295 500 457	Speedometer Kit (SP 97, SPX 97-98) ..	Ens. d'indicateur de vitesse (SP 97, SPX 97-98)
	295 500 458	Speedometer Kit (GTS 97-98) .....	Ens. d'indicateur de vitesse (GTS 97-98)
	295 500 462	Speedometer Kit (GS 97-98, GSI 97) ..	Ens. d'indicateur de vitesse (GS 97-98, GSI 97)
<b>36</b>	295 500 150	Storage Tray .....	Tiroir de rangement
		(GT Series and 97 GTS) .....	(Séries GT et GTS 97) .....
<b>37</b>	295 100 006	Survival Kit .....	Trousse de survie .....
<b>38</b>	295 500 459	Tachometer (56 mm) .....	Tachymètre (56 mm)
		(HX 97, SP 97, GTS 97-98, SPX 98) .....	(HX 97, SP 97, GTS 97-98, SPX 98) .....
	295 500 460	Tachometer (56 mm) .....	Tachymètre (56 mm) .....
		(XP 97) .....	(XP 97) .....
<b>39</b>	295 500 218	Telescopic Paddle .....	Aviron télescopique .....
<b>40</b>	295 100 010	Tie-Down (Cam Buckle)-Purple .....	Sangle à came-violet .....
<b>N</b>	295 100 103	Tie-Down (Cam Buckle)-Red .....	Sangle à came-rouge .....
	295 100 011	Tie-Down (Ratchet Buckle)-Purple .....	Sangle à cliquet-violet .....
<b>N</b>	295 100 104	Tie-Down (Ratchet Buckle)-Red .....	Sangle à cliquet-rouge .....
<b>41</b>	295 500 148	Touring Seat Kit (Violet) .....	Ens. siège de randonnée (Violet) .....
		(GTS, GTX 94-95 / 97 GTS) .....	(GTS, GTX 94-95 / GTS 97) .....
	295 500 323	Touring Seat Kit (Yellow) .....	Ens. siège de randonnée (jaune) .....
		(GTI, GTS 96 / 97-98 GTS) .....	(GTI, GTS 96 / 97-98 GTS) .....
<b>N 42</b>	295 500 591	Tilt Steering (GTX, GTX LTD 98) .....	Conduite ajustable (GTX, GTX LTD 98)
<b>43</b>	295 500 316	Wakeboard .....	Planche à vague .....
	295 500 552	Wakeboard .....	Planche à vague .....
<b>N</b>	295 500 600	Pro Wakeboard .....	Planche à vague professionnelle .....
<b>44</b>	295 500 497	Wakeboard Handle .....	Poignée pour planche nautique .....
	295 500 601	Wakeboard Handle .....	Poignée pour planche nautique .....



## Accessories Accessoires

Parts below are not illustrated.

Les pièces ci-dessous ne sont pas illustrées.

<b>45</b>	295 500 602	Wakeboard Holder .....	Support pour planche nautique .....
<b>N 46</b>	295 500 488	Latch Kit (Front Storage) .....	Ens. serrure (couvercle baggages) .....
		(SPX, GSX LTD, GTX, XP LTD, GTI, GTX LTD 98)	(SPX, GSX LTD, GTX, XP LTD, GTI, GTX LTD 98)
	295 500 543	Latch Kit (Front Storage) .....	Ens. serrure (couvercle baggages) .....
		(GS, GTS 98) .....	(GS, GTS 98) .....
<b>47</b>	295 500 544	Engine Compartment Light .....	Sentinelle compartiment moteur .....
<b>48</b>	295 500 554	Wistle .....	Sifflet .....
<b>49</b>	295 500 221	Windows Graphics-Sea-Doo Watercrafts .	Graphique de vitre-Sea-Doo Watercrafts
<b>50</b>	295 500 223	Windows Graphics-Team Sea-Doo ....	Graphique de vitre-Team Sea-Doo ....
<b>51</b>	295 500 222	Windows Graphics-Team Sea-Doo US/CAN ...	Graphique de vitre-Team Sea-Doo US/CAN
<b>N 52</b>	295 500 593	Ladder 1 Step .....	Échelle 1 marche .....
		(GTX, GTI, GTX LTD 98) .....	(GTX, GTI, GTX LTD 98) .....
<b>53</b>	295 500 219	Trainer Skis .....	Ens. de ski d'entraînement .....
	295 500 452	Combo Skis Kit .....	Ens. de ski combo .....
	295 500 547	Combo Skis Kit .....	Ens. de ski combo .....
<b>53</b>	295 500 548	Combo Skis Kit .....	Ens. de ski combo .....
	295 500 546	Fat Skis Kit .....	Ens. de ski large .....
	295 500 495	Slalom Ski L/XL .....	Ski slalom (L/XL) .....
	295 500 450	Slalom Ski S/M .....	Ski slalom (S/M) .....
	295 500 549	Slalom Ski XS/S .....	Ski slalom (XS/S) .....
	295 500 550	Slalom Ski M/XL .....	Ski slalom (M/XL) .....
<b>N 54</b>	295 500 598	Ski Eye .....	Oeuillet de ski .....
<b>55</b>	295 500 498	Ski Rope (5 Sections) .....	Corde de ski (5 sections) .....
<b>N 56</b>	295 500 595	Laser Stick .....	Bâton lumineux .....
<b>N 57</b>	291 001 232	Hook .....	Crochet .....



## Service and Warranty Printed Matters Documentation, service et garantie

Parts below are not illustrated.

Les pièces ci-dessous ne sont pas illustrées.

	219 300 017	Predelivery Check List 5850, 1991 .....	Liste de prélivraison 5850, 1991
	219 200 039	Predelivery Check List All Models 1996 ....	Liste de prélivraison tous les modèles 1996
	219 200 085	Predelivery Check List All Models 1997 ....	Liste de prélivraison tous les modèles 1997
<b>N</b>	219 200 134	Predelivery Check List 1998 .....	Liste de prélivraison 1998
	291 000 170	Operator's Guide 1989 .....	Guide du conducteur 1989
	219 000 001	Operator's Guide 1990 .....	Guide du conducteur 1990
	219 000 002	Operator's Guide 1991, SP-XP .....	Guide du conducteur 1991, SP-XP
	219 000 000	Operator's Guide 1990, GT .....	Guide du conducteur 1990, GT
	219 000 004	Operator's Guide 1992, SP-XP .....	Guide du conducteur 1992, SP-XP
	219 000 003	Operator's Guide 1991, GT .....	Guide du conducteur 1991, GT
	219 000 005	Operator's Guide 1992, GTS-GTX .....	Guide du conducteur 1992, GTS-GTX
	219 000 006	Operator's Guide 1993, SP-SPI-SPX ...	Guide du conducteur 1993, SP-SPI-SPX
	219 000 007	Operator's Guide 1993, GTS-GTX .....	Guide du conducteur 1993, GTS-GTX
	219 000 009	Operator's Guide 1993, Explorer .....	Guide du conducteur 1993, Explorer
	219 000 010	Operator's Guide 1993, XP .....	Guide du conducteur 1993, XP
	219 000 012	Operator's Guide 1994, English, All ...	Guide du conducteur 1994, anglais, tous
	219 000 013	Operator's Guide 1994, French, All ....	Guide du conducteur 1994, français, tous
	219 000 014	Operator's Guide 1994, Explorer French ....	Guide du conducteur 1994, Explorer français
	219 000 017	Operator's Guide 1994, Explorer English ...	Guide du conducteur 1994, Explorer anglais
	219 000 018	Operator's Guide 1995, English .....	Guide du conducteur 1995, anglais
		SP, SPI, SPX, GTS, GTX, XP .....	SP, SPI, SPX, GTS, GTX, XP
	219 000 029	Operator's Guide 1995, French .....	Guide du conducteur 1995, French
		SP, SPI, SPX, GTS, GTX, XP .....	SP, SPI, SPX, GTS, GTX, XP
	219 000 028	Operator's Guide 1995, English .....	Guide du conducteur 1995, anglais
		HX, XP 800 .....	HX, XP 800
	219 000 030	Operator's Guide 1995, French .....	Guide du conducteur 1995, français
		HX, XP 800 .....	HX, XP 800
	219 000 036	Operator's Guide 1996, (English), All .	Guide du conducteur 1996, (anglais), tous
	219 000 040	Operator's Guide 1996, (French), All ..	Guide du conducteur 1996, (français), tous
	219 000 043	Operator's Guide 1996, (English) .....	Guide du conducteur 1996, (anglais)
		Supplement GTX .....	Supplément GTX
	219 000 052	Operator's Guide 1996, (English) .....	Guide du conducteur 1996, (anglais)
		Supplement SP, SPX, SPI .....	Supplément SP, SPX, SPI
	219 000 042	Operator's Guide 1996, (French) .....	Guide du conducteur 1996, (français)
		Supplement GTX .....	Supplément GTX



## Service and Warranty Printed Matters Documentation, service et garantie

Parts below are not illustrated.

Les pièces ci-dessous ne sont pas illustrées.

	219 000 058	Operator's Guide 1997, (French), All ...	Guide du conducteur 1997, (français), tous
	219 000 059	Operator's Guide 1997, (English), All .	Guide du conducteur 1997, (anglais), tous
<b>N</b>	219 000 076	Operator's Guide 1998, (English), All .	Guide du conducteur 1998, (anglais), tous
<b>N</b>	219 000 078	Operator's Guide 1998, (English) .....	Guide du conducteur 1998, (anglais)
		Supplement GTX .....	Supplément GTX
	219 000 019	Racing Handbook 1994 .....	Manuel course 1994
	219 000 027	Racing Handbook 1995, (English) .....	Manuel course 1995, (anglais)
	219 000 048	Racing Handbook 1996, (English) .....	Manuel course 1996, (anglais)
	219 000 060	Racing Handbook 1997, (English) .....	Manuel course 1997, (anglais)
<b>N</b>	219 000 080	Racing Handbook 1998, (English) .....	Manuel course 1998, (anglais)
	219 700 022	PDI Video (English Only) 93-97 .....	Vidéo prélivraison (ang.seul.) 93-97
	219 700 002	Warranty Video (English Only) 91-97 .	Vidéo sur garantie (anglais seul.) 91-97
	219 700 023	Operator's Video (English) 1994 .....	Vidéo du conducteur (anglais) 1994
	219 700 036	Operator's Video (French) 1995 .....	Vidéo du conducteur (français) 1995
	219 700 024	Operator's Video (English) 1995 .....	Vidéo du conducteur (anglais) 1995
	219 700 038	Operator's Video (English) 1996 .....	Vidéo du conducteur (anglais) 1996
	219 700 068	Operator's Video (English) 1997 .....	Vidéo du conducteur (anglais) 1997
<b>N</b>	219 700 085	Operator's Video (English) 1998 .....	Vidéo du conducteur (anglais) 1998
	219 700 005	Trouble Shooting Video 1990 (Eng.) ...	Vidéo de problème de démarrage 1990 (ang.)
	295 000 059	Shop Manual 1989 (French) .....	Manuel de réparation 1989 (français)
	295 000 060	Shop Manual 1989 (English) .....	Manuel de réparation 1989 (anglais)
	219 100 001	Shop Manual 1990 (French) .....	Manuel de réparation 1990 (français)
	219 100 002	Shop Manual 1990 (English) .....	Manuel de réparation 1990 (anglais)
	219 100 003	Shop Manual 1991 (French) .....	Manuel de réparation 1991 (français)
	219 100 004	Shop Manual 1991 (English) .....	Manuel de réparation 1991 (anglais)
	219 100 005	Shop Manual 1992 (French) .....	Manuel de réparation 1992 (français)
	219 100 006	Shop Manual 1992 (English) .....	Manuel de réparation 1992 (anglais)
	219 100 007	Shop Manual 1993 (French) .....	Manuel de réparation 1993 (français)
	219 100 008	Shop Manual 1993 (English) .....	Manuel de réparation 1993 (anglais)
	219 100 009	Shop Manual 1994 (French) .....	Manuel de réparation 1994 (français)
	219 100 010	Shop Manual 1994 (English) .....	Manuel de réparation 1994 (anglais) .
	219 100 011	Shop Manual 1994 (Spanish) .....	Manuel de réparation 1994 (espagnol)
	219 100 013	Shop Manual 1995 (English) .....	Manuel de réparation 1995 (anglais)
		SP, SPI, SPX, GTS, GTX, XP .....	SP, SPI, SPX, GTS, GTX, XP
		Supplement XP 800 and HX .....	Supplément Xp 800 et HX



## Service and Warranty Printed Matters Documentation, service et garantie

Parts below are not illustrated.

Les pièces ci-dessous ne sont pas illustrées.

219 100 012	Shop Manual 1995 (French) .....	Manuel de réparation 1995 (français)	
	SP, SPI, SPX, GTS, GTX, XP .....	SP, SPI, SPX, GTS, GTX, XP	
	Supplement XP 800 and HX .....	Supplément Xp 800 et HX	
219 100 031	Shop Manual 1996 (English) .....	Manuel de réparation 1996 (anglais)	
	SP, SPI, SPX, GTS, GTI, XP,HX .....	SP, SPI, SPX, GTS, GTI, XP,HX	
219 100 030	Shop Manual 1996 (French) .....	Manuel de réparation 1996 (français)	
	SP, SPI, SPX, GTS, GTI, XP,HX .....	SP, SPI, SPX, GTS, GTI, XP,HX	
219 100 032	Shop Manual 1996 (Spanish) .....	Manuel de réparation 1996 (espagnol)	
	SP, SPI, SPX, GTS, GTI, XP,HX .....	SP, SPI, SPX, GTS, GTI, XP,HX	
219 100 034	Shop Manual 1996 (English) .....	Manuel de réparation 1996 (anglais)	
	Supplement XPI, GTX .....	Supplément XPI,GTX	
219 100 033	Shop Manual 1996 (French) .....	Manuel de réparation 1996 (français)	
	Supplement XPI, GTX .....	Supplément XPI,GTX	
219 100 047	Shop Manual 1997 (French) .....	Manuel de réparation 1997 (français)	
219 100 048	Shop Manual 1997 (English) .....	Manuel de réparation 1997 (anglais)	
219 100 062	Shop Manual 1998 (French) .....	Manuel de réparation 1998 (français)	
	Supplement GSX Limited (5625) .....	Supplément GSX Édition limitée (5625)	
219 100 063	Shop Manual 1998 (English) .....	Manuel de réparation 1998 (anglais)	
	Supplement GSX Limited (5625) .....	Supplément GSX Édition limitée (5625)	
<b>N</b>	219 100 067	Shop Manual 1998 (French) .....	Manuel de réparation 1998 (français)
	All except GTX .....	Tous sauf GTX	
<b>N</b>	219 100 068	Shop Manual 1998 (English) .....	Manuel de réparation 1998 (anglais)
	All except GTX .....	Tous sauf GTX	
<b>N</b>	219 100 069	Shop Manual 1998 (French) .....	Manuel de réparation 1998 (français)
	Supplement GTX .....	Supplément GTX	
<b>N</b>	219 100 070	Shop Manual 1998 (English) .....	Manuel de réparation 1998 (anglais)
	Supplement GTX .....	Supplément GTX	
	219 200 026	Poster 1995-Parts and Accessories ....	Affiche 1995-Pièces et accessoires
	295 000 062	Parts Catalog 5802, 1989 .....	Catalogue de pièces 5802, 1989
	219 800 001	Parts Catalog 5803, 1990 .....	Catalogue de pièces 5803, 1990
	219 800 002	Parts Catalog 5810 (GT) 1990 .....	Catalogue de pièces 5810 (GT) 1990
	219 800 003	Parts Catalog 5804-5850 (SP-XP) 1991 ..	Catalogue de pièces 5804-5850 (SP-XP) 1991
	219 800 004	Parts Catalog 5811 (GT) 1991 .....	Catalogue de pièces 5811 (GT) 1991
	219 800 005	Parts Catalog 5805-5851 (SP-XP) 92 ..	Catalogue de pièces 5805-5851 (SP-XP) 92
	219 800 006	Parts Catalog 5812-5860 (GTS-GTX) 92.	Catalogue de pièces 5812-5860 (GTS-GTX) 92
	219 800 007	Parts Catalog 5806-07-08 (SP-SPX-SPI) 93	Catalogue de pièces 5806-07-08 (SP-SPX-SPI) 93



## Service and Warranty Printed Matters Documentation, service et garantie

Parts below are not illustrated.

Les pièces ci-dessous ne sont pas illustrées.

219 800 008	Parts Catalog 5852 (XP) 1993 .....	Catalogue de pièces 5852 (XP) 1993
219 800 009	Parts Catalog 5813-5861 (GTS-GTX) 93.	Catalogue de pièces 5813-5861 (GTS-GTX) 93
219 800 010	Parts Catalog 5820 (Explorer) 1993 ....	Catalogue de pièces 5820 (Explorer) 1993
219 800 011	Parts Catalog 5870-71-72 (SP-SPX-SPI) 94	Catalogue de pièces 5870-71-72 (SP-SPX-SPI) 94
219 800 012	Parts Catalog 5854-5855 (XP-XPI) 94 .	Catalogue de pièces 5854-5855 (XP-XPI) 94
219 800 013	Parts Catalog 5814-5862 (GTS-GTX) 94.	Catalogue de pièces 5814-5862 (GTS-GTX) 94
219 800 014	Parts Catalog 5821 (Explorer) 1994 ....	Catalogue de pièces 5821 (Explorer) 1994
219 300 110	Parts Catalog .....	Catalogue de pièces
	5873 / 74 / 75 (SP-SPI-SPX) 1995 .....	5873 / 74 / 75 (SP-SPI-SPX) 1995
219 300 120	Parts Catalog 5880 (HX) 1995 .....	Catalogue de pièces 5580 (HX) 1995 ..
219 300 130	Parts Catalog 5856 (XP,Eng.717) 1995	Catalogue de pièces 5856 (XP,Mot.717) 1995
219 300 140	Parts Catalog .....	Catalogue de pièces
	5815/16 / 5863/64 (GTS-GTX) 1995 ...	5815/16 / 5863/64 (GTS-GTX) 1995
219 300 180	Parts Catalog 5876/5877/5878 .....	Catalogue de pièces 5876/5877/5878
	(SP/SPX/SPI) 1996 .....	(SP/SPX/SPI) 1996
219 300 190	Parts Catalog 5881 (HX) 1996 .....	Catalogue de pièces 5881 (HX) 1996 ..
219 300 200	Parts Catalog 5858/5859 .....	Catalogue de pièces 5858/5859
	(XP/XP Ready) 1996 .....	(XP/XP Ready) 1996
219 300 210	Parts Catalog 5817/65/66/67 .....	Catalogue de pièces 5817/65/66/67
	(GTS/GTI/GTI-2/GTI- Morg-2) 1996 ....	(GTS/GTI/GTI-2/GTI- Morg-2) 1996
219 300 220	Parts Catalog 5620 GSX 1996 .....	Catalogue de pièces 5620 GSX 1996
219 300 230	Parts Catalog 5640 GTX 1996 .....	Catalogue de pièces 5640 GTX 1996
219 300 290	Parts Catalog 5879/5661/5834 (SP/SPX) 1997 .	Catalogue de pièces 5879/5661/5834 (SP/SPX) 1997
219 300 300	Parts Catalog 5882 (HX) 1997 .....	Catalogue de pièces 5882 (HX) 1997
219 300 330	Parts Catalog 5662 (XP) 1997 .....	Catalogue de pièces 5662 (XP) 1997
219 300 310	Parts Catalog 5621/5622 (GS/GSI) 1997 .....	Catalogue de pièces 5621/5622 (GS/GSI) 1997
219 300 370	Parts Catalog 5624 (GSX) 1997 .....	Catalogue de pièces 5624 (GSX) 1997
219 300 340	Parts Catalog 5618/5641 (GTS/GTI) 1997 .....	Catalogue de pièces 5618/5641 (GTS/GTI) 1997
219 300 390	Parts Catalog 5642 (GTX) 1997 .....	Catalogue de pièces 5642 (GTX) 1997
219 300 380	Parts Catalog 5625 (GSX LTD) 1998 .....	Catalogue de pièces 5625 (GSX Éd. limitée) 1998
<b>N</b> 219 300 460	Parts Catalog 5838/5839 (SPX) 1998 .....	Catalogue de pièces 5838/5839 (SPX) 1998
<b>N</b> 219 300 470	Parts Catalog 5626/5844 (GS) 1998 .....	Catalogue de pièces 5626/5844 (GS) 1998
<b>N</b> 219 300 490	Parts Catalog 5629/5845 (GSX LTD) 1998 .....	Catalogue de pièces 5629/5845 (GSX Éd. limitée) 1998
<b>N</b> 219 300 510	Parts Catalog 5665/5667 (XP LTD) 1998 .....	Catalogue de pièces 5665/5667 (XP Éd. limitée) 1998
<b>N</b> 219 300 530	Parts Catalog 5819 (GTS) 1998 .....	Catalogue de pièces 5819 (GTS) 1998
<b>N</b> 219 300 500	Parts Catalog 5666/5843 (GTX) 1998 .....	Catalogue de pièces 5666/5843 (GTX) 1998



## Service and Warranty Printed Matters Documentation, service et garantie

Parts below are not illustrated.

Les pièces ci-dessous ne sont pas illustrées.

<b>N</b>	219 300 540	Parts Catalog 5836 (GTI) 1998 .....	Catalogue de pièces 5836 (GTI) 1998
<b>N</b>	219 300 600	Parts Catalog 5837/5842 (GTX LTD) 1998 .....	Catalogue de pièces 5837/5842 (GTX Éd. limitée) 1998
	219 200 015	Microfiche 1988 (5801) .....	Microfiche 1988 (5801)
	219 200 016	Microfiche 1989 (5802) .....	Microfiche 1988 (5802)
	219 200 000	Microfiche 1990 (5803) .....	Microfiche 1990 (5803)
	219 200 001	Microfiche 1990 (5810) .....	Microfiche 1990 (5810)
	219 200 002	Microfiche 1991 (5804-5850) .....	Microfiche 1991 (5804-5850)
	219 200 003	Microfiche 1991 (5811) .....	Microfiche 1991 (5811)
	219 200 004	Microfiche 1992 (5805-5851) .....	Microfiche 1992 (5805-5851)
	219 200 005	Microfiche 1992 (5812-5860) .....	Microfiche 1992 (5812-5860)
	219 200 006	Microfiche 1993 (5806-5807) .....	Microfiche 1993 (5806-5807)
	219 200 007	Microfiche 1993 (5813-5861) .....	Microfiche 1993 (5813-5861)
	219 200 008	Microfiche 1993 (5852) .....	Microfiche 1993 (5852)
	219 200 009	Microfiche 1993 (5820) .....	Microfiche 1993 (5820)
	219 200 010	Microfiche 1994 (5870 / 5871) .....	Microfiche 1994 (5870 / 5871)
	219 200 011	Microfiche 1994 (5814 / 5862) .....	Microfiche 1994 (5814 / 5862)
	219 200 013	Microfiche 1994 (5821) .....	Microfiche 1993 (5821)
	219 300 111	Microfiche 1995 (5873 / 74 / 75) .....	Microfiche 1995 (5873 / 74 / 75)
	219 300 121	Microfiche 1995 (5880) .....	Microfiche 1995 (5880)
	219 300 131	Microfiche 1995 (5856 / 5857) .....	Microfiche 1995 (5856 / 5857)
	219 300 141	Microfiche 1995 (5815 / 5863) .....	Microfiche 1995 (5815 / 5863)
	219 300 181	Microfiche 1996 (5876/5877/5878) ....	Microfiche 1996 (5876/5877/5878)
	219 300 191	Microfiche 1996 (5881) .....	Microfiche 1996 (5881)
	219 300 201	Microfiche 1996 (5858/5859) .....	Microfiche 1996 (5858/5859)
	219 300 211	Microfiche 1996 (5817/65/66/67) .....	Microfiche 1996 (5817/65/66/67)
	219 300 221	Microfiche 1996 (5620) .....	Microfiche 1996 (5620)
	219 300 231	Microfiche 1996 (5640) .....	Microfiche 1996 (5640)
	219 300 291	Microfiche 1997 (5879/5661/5834) ....	Microfiche 1997 (5879/5661/5834)
	219 300 391	Microfiche 1997 (5642) .....	Microfiche 1997 (5642)
	219 300 341	Microfiche 1997 (5618/5641) .....	Microfiche 1997 (5618/5641)
	219 300 381	Microfiche 1998 (5625) .....	Microfiche 1998 (5625)
<b>N</b>	219 300 461	Microfiche 1998 (5838/5839) .....	Microfiche 1998 (5838/5839)
<b>N</b>	219 300 471	Microfiche 1998 (5626/5844) .....	Microfiche 1998 (5626/5844)
<b>N</b>	219 300 491	Microfiche 1998 (5629/5845) .....	Microfiche 1998 (5629/5845)
<b>N</b>	219 300 511	Microfiche 1998 (5665/5667) .....	Microfiche 1998 (5665/5667)
<b>N</b>	219 300 531	Microfiche 1998 (5819) .....	Microfiche 1998 (5819)





## Service and Warranty Printed Matters Documentation, service et garantie

Parts below are not illustrated.

Les pièces ci-dessous ne sont pas illustrées.

<b>N</b>	219 300 501	Microfiche 1998 (5666/5843).....	Microfiche 1998 (5666/5843)
<b>N</b>	219 300 541	Microfiche 1998 (5836) .....	Microfiche 1998 (5836)
<b>N</b>	219 300 601	Microfiche 1998 (5837/5842).....	Microfiche 1998 (5837/5842)
	219 700 096	CD Rom 1996-97 (All Publications) .....	Disque CD Rom 1996-97 (toutes les publications)
		(English/French) .....	(Anglais/français)
	295 500 232	<b>Document Kit 1995 (French).....</b>	<b>Ens. de documents 1995 (français)</b>
		(Incl. parts from 219 000 029 to 219 900 743)	(Incl. pièces 219 000 029 à 219 900 743) .
	219 000 029	Operator's Guide .....	Guide du conducteur
	219 000 030	Operator's Guide (XP 800 - HX).....	Guide du conducteur (XP 800 - HX)
	219 700 036	Owner's Video .....	Vidéo du propriétaire
	219 900 252	Tipover Warning Label.....	Étiquette d'avert. de renversement
		Short Models .....	Modèles courts
	219 900 265	Fuel Warning Label .....	Étiquette d'avert. d'essence
	219 900 572	Navigation Warning Label .....	Étiquette d'avert. de navigation
		(XP 800 - HX) .....	(XP 800 - HX)
	219 900 639	Battery/Synth. Oil Warning Label .....	Étiquette d'avert. de batterie/huile synth.
	219 900 743	Fuel Warning Label (HX) .....	Étiquette d'avert. d'essence (HX)
	295 500 414	<b>Document Kit 1996 (French).....</b>	<b>Ens. de documents 1996 (français)</b>
		(Incl. parts from 219 000 040 to 219 900 912)	(Incl. pièces 219 000 040 à 219 900 912)
	219 000 040	Operator's Guide .....	Guide du conducteur
	219 000 042	Owner's Manual Supplement 1996 ....	Supplément manuel du propriétaire 1996
	219 000 053	Operator's Guide 1996, (French) .....	Guide du conducteur 1996, (français)
		Supplement SP, SPX, SPI .....	Supplément SP, SPX, SPI
	219 900 252	Tipover Warning Label.....	Étiquette d'avert. de renversement
		Short Models .....	Modèles courts
	219 900 264	Tipover Warning Label, Long Models	Étiquette d'avert. de renversement, Modèles longs
	219 900 265	Fuel Warning Label .....	Étiquette d'avert. d'essence
	219 900 271	Battery Warning Label .....	Étiquette d'avert. de batterie
	219 900 572	Navigation Warning Label .....	Étiquette d'avert. de navigation
		(XP 800-HX) .....	(XP 800-HX)
	219 900 639	Battery/Synth. Oil Warning Label .....	Étiquette d'avert. de batterie/huile synth.
	219 900 743	Fuel Warning Label (HX) .....	Étiquette d'avert. d'essence (HX)
	219 900 912	Warning Label GTX (French) .....	Étiquette d'avertissement GTX (français)



## Service and Warranty Printed Matters Documentation, service et garantie

Parts below are not illustrated.

Les pièces ci-dessous ne sont pas illustrées.

	295 500 432	<b>Document Kit 1997 (French)</b> .....	<b>Ens. de documents 1997 (français)</b>
<b>N</b>	295 500 585	<b>Document Kit 1998 (French)</b> .....	<b>Ens. de documents 1998 (français)</b>
<b>N</b>	295 500 619	<b>Document Kit 1998 (French)</b> .....	<b>Ens. de documents 1998 (français)</b>
		(GTI, GTX, GTX LTD 98) .....	(GTI, GTX, GTX LTD 98)
	295 500 025	<b>Warranty Kit (US)</b> .....	<b>Ensemble de garantie (É.-U.)</b>
	295 500 026	<b>Warranty Kit (CDN)</b> .....	<b>Ensemble de garantie (Can.)</b>
	219 400 038	Warranty Form .....	Enregistrement de garantie
	219 400 011	Warranty Claim Forms .....	Form. de réclamation sous garantie
	295 000 013	Warranty Parts Decal (88-90) .....	Décalsques «Pièces sous garantie» (88-90)
	484 029 100	Warranty Claim Dispatch List (96) .....	Liste d'expédition de récl.de garantie (96)
	480 840 000	Return Form Merch (Pkg 25) .....	Formule de retour de marchandise (pqt 25)
	484 036 200	Identification Tag .....	Étiquette d'identification
	480 900 800	Warranty Label .....	Étiquette de garantie
	219 400 028	Binder & Index .....	Cartable et séparateurs
	219 300 046	1992 Cooling Syst Poster (English) .....	Affiche «Syst.de refroidissement 1992» (anglais)
	219 300 085	Safety Hand Book (English, 1995) .....	Brochure de sécurité (anglais, 1995)
	219 200 038	Safety Booklet (English, 1996).....	Livret de sécurité (anglais, 1996)
	219 100 029	Specification Booklet (English, 1995) .	Livret de spécification (anglais, 1995)
	219 100 039	Specification Booklet (English, 1996) .	Livret de spécification (anglais, 1996)
	219 100 049	Specification Booklet (English/French 1990-97)	Livret de spécification (anglais/français 1990-97)
<b>N</b>	219 100 071	Specification Booklet (English/French 1989-98)	Livret de spécification (anglais/français 1989-98)
<b>N</b>	219 100 072	Training Booklet 1998 (French) .....	Livret de formation 1998 (français)
<b>N</b>	219 100 073	Training Booklet 1998 (English) .....	Livret de formation 1998 (anglais)
	295 500 355	<b>Programmer Video Kit (English, 1996)</b>	<b>Ens. de vidéo programmeur (anglais, 1996)</b>
	295 500 356	<b>Programmer Video Kit (French, 1996).</b>	<b>Ens. de vidéo programmeur (français, 1996)</b>
	219 200 086	Publicity Booklet .....	Dépliant publicitaire
<b>N</b>	219 200 133	Publicity Booklet .....	Dépliant publicitaire
	219 200 083	Security-Brochure .....	Brochure-sécurité
<b>N</b>	219 200 131	Security-Brochure (English) .....	Brochure-sécurité (anglais)



# Numerical Index Index numérique

204 470 104	Page:C2	Page:B3,B4,B7,C3,C11,C12,D2,D4, D5,D6,D7,D8,D9,D10,D11	217 002 600	Page:B1,C11,D3,D10	270 500 018	Page:C7	
210 000 001	Page:B2		217 041 600	Page:D6	270 500 019	Page:C7	
210 000 002	Page:B1	212 000 002	Page:D2,D7,D9	217 042 600	Page:D9	270 500 020	Page:C6
210 000 004	Page:C11,C12,D2,D6	212 000 003	Page:D2,D10	217 051 300	Page:D7	270 500 038	Page:C7
210 000 005	Page:D2,D6,D12	212 000 004	Page:B8	217 161 600	Page:A11,A12,C5	270 500 091	Page:C6
210 000 006	Page:D3	212 100 001	Page:D11	217 351 500	Page:D1	270 500 113	Page:C6
210 000 014	Page:C11	212 100 003	Page:A10,C4	217 361 500		270 500 115	Page:C6
210 100 012	Page:A8	212 100 004	Page:D9,D12		Page:A10,A11,D5,D6,D9	270 500 119	Page:C7
210 100 013	Page:D2	212 100 005	Page:C12,D3	217 383 600	Page:C8	270 500 123	Page:C7
210 100 014	Page:C3	212 100 007	Page:C11	218 300 600	Page:D10	270 500 124	Page:C7
211 000 007	Page:C12	212 100 009	Page:C3	218 681 000	Page:C9	270 500 125	Page:C7
211 000 021	Page:D11	212 200 004	Page:C3	219 001 040	Page:D11	270 500 127	Page:C6
211 000 022	Page:C12	213 000 001	Page:B1,C5,C10,D11	219 900 049	Page:E1	270 500 128	Page:C6
211 000 028	Page:C3,D3	213 000 003	Page:A8,B2,C11	219 900 177	Page:E1	270 500 129	Page:C6
211 000 031	Page:D3	213 200 001		219 900 656	Page:E1	270 500 131	Page:C6
211 000 032	Page:D3		Page:A12,B3,B7,C3,C5,C11,C12, D2,D5,D6	219 900 934	Page:E1	270 500 132	Page:C6
211 000 033	Page:D3,D6,D8,D9	213 200 002		219 900 941	Page:E1	270 500 133	Page:C6
211 000 035	Page:B3		Page:B1,B2,C7,C10,D2,D6,D9	237 000 007	Page:D10	270 500 136	Page:C6
211 000 036	Page:D3	213 200 003	Page:C11	269 000 015	Page:D5,D6	270 500 144	Page:C6
211 000 037	Page:D11	213 200 004	Page:B8,C10,D3	269 000 016	Page:D5,D6	270 500 154	Page:C7
211 000 039	Page:D2	213 200 007		269 000 017	Page:D5	270 500 155	Page:C7
211 000 045	Page:B4		Page:A11,B3,C11,D2,D3,D6, D9,D11	269 000 446	Page:D5	270 500 156	Page:C6
211 000 047	Page:C11	213 200 010	Page:C3	269 000 513	Page:D5	270 500 208	Page:C6
211 000 074	Page:B8	213 200 011		269 500 079	Page:D8	270 500 222	Page:C6
211 000 077	Page:C12		Page:B2,C5,C9,D2,D10	269 500 151	Page:D7	270 500 228	Page:C6
211 000 081	Page:D4	213 200 015	Page:B7,C12	269 500 180	Page:D7	270 500 229	Page:C6
211 000 088	Page:D11	213 200 018	Page:C2,C4,D6	269 500 236	Page:D7	270 500 230	Page:C6
211 000 098	Page:D8	215 050 848	Page:A10	269 500 237	Page:D7	270 500 234	Page:C6
211 000 112	Page:C8	215 051 260	Page:C12	269 500 252	Page:D2,D5,D6,D10	270 500 238	Page:C7
211 000 142	Page:D5	215 051 660	Page:D1	269 500 261	Page:D7	270 500 239	Page:C6
211 100 002	Page:D11	215 061 660	Page:A11,C11,C12	269 500 269	Page:D7	270 500 243	Page:C7
211 100 004	Page:D4	215 084 060	Page:B1,B2	269 500 270	Page:D11	270 500 249	Page:C7
211 100 009	Page:D1,D4	215 462 550	Page:B3	269 500 322	Page:D7	270 500 288	Page:C7
211 100 012	Page:C3	215 663 560	Page:D2,D6	269 500 323	Page:D7	270 500 303	Page:C7
211 100 013	Page:C2	215 664 060	Page:D9	269 500 355	Page:D6	270 500 308	Page:C8
211 100 022	Page:B4	215 665 060	Page:D1,D2	269 500 439	Page:D11	270 500 313	Page:C6
211 100 030	Page:C4,D2	215 666 060	Page:C12	269 500 440	Page:D11	270 500 319	Page:C8
211 100 031	Page:B9,D7	215 667 060	Page:D8,D9	269 500 441	Page:D11	270 500 322	Page:C7
211 100 033	Page:C10	215 668 060	Page:D8	269 500 453	Page:D8	270 500 348	Page:C8
211 100 035	Page:D5	215 681 660	Page:B1	269 500 454	Page:D8	270 500 351	Page:C8
211 100 038	Page:D5	215 685 060	Page:D2	269 700 017	Page:D5,D6	270 500 352	Page:C8
211 100 052	Page:B1	215 687 060	Page:C10	269 700 020	Page:D5,D6	270 500 353	Page:C7
211 200 002	Page:C10	215 861 668	Page:D7	269 700 022 111	Page:D6	270 500 357	Page:C5
211 200 007	Page:D6	215 903 560	Page:B1	269 700 023 111	Page:D6	270 500 358	Page:C6
211 200 018	Page:B4	215 906 060	Page:A8	269 700 024	Page:D6	270 500 359	Page:C7
211 200 033	Page:C12,D10	215 951 660	Page:A10	269 700 038	Page:D6	270 500 363	Page:C7
211 200 034	Page:D7	215 961 660	Page:A12	270 000 024	Page:B2	270 500 365	Page:C7
211 200 035	Page:C12	215 963 560	Page:A12,C5	270 000 025	Page:B2	270 500 366	Page:C7
211 200 043	Page:B7	215 981 660	Page:C5	270 000 122	Page:B1,B2	270 500 368	Page:C7
211 400 006	Page:D6	215 987 560	Page:D7	270 000 123	Page:B1,B2	270 500 369	Page:C7
211 400 008	Page:D11	216 151 260	Page:D1	270 000 137	Page:A10,B3,B10	270 500 370	Page:C6
211 400 009	Page:C12	216 351 060	Page:B8,C11	270 000 138	Page:A10	270 500 376	Page:C6
211 500 001	Page:C10			270 000 359	Page:B1	270 500 378	Page:C7
212 000 001				270 500 011	Page:C6	270 500 381	Page:C7



# Numerical Index

## Index numérique

270 500 382	Page:C7	275 000 186	Page:C2	278 000 100	Page:B3,B4,B11	Page:B5,B8,B9,B10,D7	
270 500 383	Page:C5	275 000 212	Page:C2	278 000 156	Page:B10	278 000 977	Page:B7
270 500 384	Page:C7	275 500 015	Page:C2	278 000 161	Page:B8,B10	278 000 978	Page:B7
270 600 005	Page:B7	275 500 018	Page:D9,D10	278 000 193	Page:B11	278 000 987	Page:A12
271 000 122	Page:C11	275 500 089	Page:C3	278 000 216	Page:B7,B8,B11	278 000 992	Page:B3,B11
271 000 338	Page:C10	275 500 090	Page:C3	278 000 217		278 000 993	Page:B8,B12
271 000 430	Page:C12	275 500 104	Page:C3		Page:B5,B7,B8,B10,C2	278 000 994	Page:B5,B8,B10
271 000 431	Page:C12	275 500 111	Page:C3	278 000 218		278 000 995	Page:B5,B6,B8,B10
271 000 485	Page:C12	275 500 139	Page:C2,C3		Page:B5,B6,B7,B9,B11,C2,C3,C11,D7	278 000 996	Page:B5,B8,B11
271 000 516	Page:C10	275 500 153	Page:C4	278 000 219	Page:B8,B10	278 000 998	Page:B5
271 000 517	Page:C10	275 500 167	Page:D9	278 000 220		278 000 999	Page:B5
271 000 583	Page:C12	275 500 168	Page:C3		Page:B5,B7,B8,B9,B10,C3,D7	278 001 003	Page:B5
271 000 584	Page:C12	275 500 231	Page:C3	278 000 221	Page:B10	278 001 005	Page:B5
271 000 585	Page:C12	275 500 241	Page:C4	278 000 222		278 001 007	Page:B4,B11
271 000 586	Page:D1	275 500 285	Page:C3		Page:B5,B7,B8,B10,C2,C11	278 001 008	Page:B3,B11
271 000 587	Page:C12	275 500 287	Page:C4	278 000 223		278 001 009	Page:B4,B10
271 000 598	Page:D2,D10	275 500 291	Page:C3		Page:B5,B6,B7,B8,B9,B10,C3,D7	278 001 012	Page:B10
271 000 612	Page:D1	275 500 299	Page:C3	278 000 228	Page:B3,B10	278 001 013	Page:B11
271 000 613	Page:D1	275 500 301	Page:C3	278 000 230	Page:B3,B10	278 001 014	Page:B10
271 000 614	Page:D1	275 500 345	Page:C1,C3	278 000 231	Page:B11	278 001 016	Page:B4,B8
271 000 693	Page:C11	275 500 358	Page:C3	278 000 237	Page:B3	278 001 062	Page:B12
271 000 704	Page:C11	275 500 397	Page:C3	278 000 273	Page:B5,B8,B10	278 001 063	Page:B5,B12
271 000 712	Page:C11	275 500 398	Page:C2,C3	278 000 281	Page:B8,B10,C11	278 001 065	Page:B7,B8,B11
271 000 849	Page:C12	276 000 001	Page:C1	278 000 300	Page:B4,B11	278 001 069	Page:B7
271 000 881	Page:C9	276 000 048	Page:C1,C5	278 000 343	Page:B4,B7	278 001 070	Page:B7
272 000 001	Page:C9	277 000 036	Page:D2	278 000 344	Page:B7	278 001 113	Page:B3,B10
272 000 019	Page:C9	277 000 052	Page:C12,D4	278 000 383	Page:B3	278 001 114	Page:B3,B10
272 000 024	Page:C9	277 000 055	Page:D1,D3	278 000 394	Page:B10	278 001 131	Page:B7
272 000 041	Page:C9	277 000 142	Page:D2	278 000 395	Page:B10	278 001 138	Page:B11
272 000 042	Page:C9	277 000 153	Page:C12,D3	278 000 427	Page:B5	278 001 152	Page:A12
272 000 053	Page:C11	277 000 162	Page:D1,D2	278 000 508	Page:B7	278 001 153	Page:A12
272 000 064	Page:C9	277 000 167	Page:C12,D3	278 000 585	Page:B11	278 001 154	Page:A12
272 000 094	Page:C9	277 000 203	Page:D3	278 000 609	Page:B4	278 001 155	Page:A12
272 000 135	Page:C9	277 000 214	Page:D2	278 000 631	Page:A10,B3,B10	278 001 156	Page:A12
273 000 107	Page:C5	277 000 219	Page:D2	278 000 632	Page:B5,B10	278 001 157	Page:A12
273 000 112	Page:C5	277 000 279	Page:D4	278 000 635	Page:B10	278 001 158	Page:A12
274 000 222	Page:B1	277 000 285	Page:D2	278 000 636	Page:B11	278 001 159	Page:A12
274 000 224	Page:B1	277 000 305	Page:D2	278 000 664	Page:B3	278 001 160	Page:A12
274 000 225	Page:B1	277 000 381	Page:D2	278 000 682	Page:B3,B11	278 001 161	Page:A12
274 000 254	Page:B1	277 000 466	Page:C12,D1,D3	278 000 704	Page:B7	278 001 165	Page:B11
274 000 382	Page:C1	277 000 473	Page:C12,D1,D3	278 000 712	Page:B4	278 001 166	Page:B7
274 000 423	Page:C1	277 000 515	Page:D2	278 000 732	Page:B3	278 001 172	Page:B3
274 000 484	Page:B2	277 000 516	Page:D2	278 000 735	Page:B3,B11	278 001 173	Page:B3
274 000 510	Page:B1	277 000 518	Page:D2	278 000 736	Page:B5,B10	278 001 183	Page:B4
274 000 511	Page:B2	277 000 519	Page:D2	278 000 737	Page:A10,B5,B11	278 001 184	Page:B3
274 000 530	Page:B1	277 000 526	Page:D3	278 000 738	Page:B11	278 001 185	Page:B4
274 000 556	Page:C1	277 000 549	Page:D3	278 000 739	Page:B10	278 001 189	Page:B4
274 000 599	Page:B1	277 000 562	400 Page:D2	278 000 770	Page:B11	278 001 212	Page:B4
274 000 616	Page:B2	277 000 563	Page:D3	278 000 849	Page:B7,C11	278 001 243	Page:B9,D7
275 000 007	Page:B2,B3,C1,C2,D9	277 000 646	Page:C12,D4	278 000 851	Page:B8,D7	278 001 268	Page:B4
275 000 039	Page:A10	277 000 688	Page:D3	278 000 854	Page:B5	278 001 307	Page:B5,B8,B12
275 000 051	Page:C2	277 000 721	Page:D3	278 000 857	Page:D7	290 230 300	Page:A5
275 000 172	Page:C2	278 000 020	Page:B3,B4	278 000 890	Page:B7,B8,B10	290 232 480	Page:A5
275 000 185	Page:C2	278 000 098	Page:B4,B11	278 000 891		290 232 555	Page:A6



# Numerical Index

## Index numérique

290 240 032	Page:A10	291 000 851	Page:D9	293 200 030	Page:A10,B3	293 700 023	Page:C1
290 240 033	Page:A5	291 000 853	Page:D9	293 250 004	Page:C3	293 710 017	Page:C1
290 240 073	Page:A6	291 000 854	Page:D9	293 250 008	Page:D9	293 710 018	Page:C1
290 256 408	Page:A10	291 000 855	Page:D12	293 250 016	Page:C2	293 710 021	Page:C1
290 440 193	Page:A5	291 000 884	Page:D9	293 250 025	Page:C2	293 710 024	Page:C4
290 499 113	Page:A6	291 000 919	Page:D7	293 250 026	Page:D10	293 710 025	Page:C1
290 632 010	Page:A5,A8	291 000 922	Page:D12	293 250 029	Page:C3	293 710 031	Page:B8,C11
290 640 120	Page:A6	291 000 935	Page:D11	293 250 030	Page:D12	293 710 037	Page:C1
290 640 171	Page:A10	291 000 936	Page:D11	293 250 037	Page:D7	293 710 048	Page:C1
290 640 237	Page:A8	291 000 945	Page:D10	293 250 041	Page:B1	293 710 057	Page:D9
290 811 200	Page:A5	291 000 987	Page:D3	293 250 047	Page:D6	293 710 066	Page:C1
290 811 210	Page:A5	291 000 999	Page:D11	293 250 060	Page:D12	293 710 070	Page:C2
290 827 782	Page:A6	291 001 030	Page:D12	293 250 061	Page:D12	293 720 008	Page:C2
290 832 550	Page:A6	291 001 031	Page:D12	293 250 065	Page:C5	293 720 025	Page:B11
290 837 390	Page:A10	291 001 032	Page:D12	293 250 066	Page:C8	293 720 029	Page:C4,C5,D9
290 838 260	Page:A8	291 001 033	Page:D12	293 250 068	Page:D2	293 720 030	Page:B11
290 840 401	Page:A5	291 001 035	Page:D11	293 250 075	Page:C3	293 720 034	Page:B11
290 841 708	Page:A8	291 001 051	Page:D11	293 250 076	Page:C5	293 720 040	Page:D10
290 842 863	Page:A8	291 001 052	Page:D11	293 250 080	Page:A8,B2	293 720 047	Page:B8
290 845 020	Page:A5	291 001 053	Page:D11	293 250 081	Page:A8	293 720 052	Page:C5
290 850 460	Page:A9	291 001 100	Page:D10	293 300 013	Page:C10	293 730 005	Page:D5
290 853 080	Page:A10	291 001 167	Page:D5	293 300 018	Page:A10	293 730 006	Page:C3
290 854 410	Page:A8	291 001 224	Page:D11	293 300 032	Page:C9	293 730 011	Page:B1,D10
290 854 435	Page:A8	291 001 225	Page:D11	293 300 033	Page:A10	293 730 016	Page:B9,D8
290 867 833	Page:A5	291 001 226	Page:D11	293 300 040	Page:B3	293 730 018	Page:D10
290 886 588	Page:A10	291 001 227	Page:D11	293 350 007	Page:C9	293 750 001	
290 886 598	Page:A10	292 000 011	Page:D11	293 350 016	Page:D6		Page:B3,B11,C1,C2,C5,D7,D9
290 887 335	Page:A10	292 000 075	Page:C9	293 350 017	Page:C10	293 750 002	
290 888 040	Page:A5	292 000 079	Page:D9	293 350 019	Page:C10		Page:B3,B6,B11,C2,D4,D6,D9
290 911 555	Page:A8	292 000 187	Page:D11	293 350 020	Page:C10	293 750 005	Page:D10
290 916 395	Page:A6	292 000 393	Page:D10	293 370 008	Page:D6	293 750 008	Page:B11,D9
290 926 190	Page:A6	292 000 394	Page:D10	293 450 149	Page:D10	293 750 015	Page:D10
290 926 220	Page:A8	292 000 398	Page:D9	293 450 152	Page:D3	293 800 005	
290 931 670	Page:A8	292 000 414	Page:D10	293 450 153	Page:D4		Page:A12,B2,B7,C5,C10,D9,D11
290 931 690	Page:A10	292 000 415	Page:C3	293 530 011	Page:D7	293 800 013	Page:C1,C11
290 932 098	Page:A6	293 000 014	Page:D11	293 550 004		293 800 015	
290 938 204	Page:A5	293 000 034	Page:C4		Page:A11,A12,B3,B6,B8,B12,C2, C4,C5,C11		Page:A5,A6,A9,A10,B1,B8,C5,C8, C10,C12,D6,D9
290 940 638	Page:A5	293 000 049	Page:D10	293 550 008	Page:C9	293 800 033	
290 940 883	Page:A10	293 000 052	Page:B3,B5,B11	293 550 010			Page:B1,C10,C12,D8,D9,D11
290 941 333	Page:A5	293 000 070	Page:B5,B8,B11		Page:A12,C8,C9,C12,D2,D6	293 800 038	
290 941 483	Page:A8	293 050 001	Page:B2,C10	293 600 011	Page:C10		Page:A5,A9,B2,B4,B8,C9,C10
290 945 757	Page:A10	293 100 003	Page:D5	293 650 021	Page:C9	293 800 041	Page:C10,D6
290 953 330	Page:A5	293 150 006	Page:C2	293 650 023	Page:C3	293 800 053	Page:C10
290 964 068	Page:B10	293 150 008	Page:D7	293 650 035	Page:C2,C3,C9	293 800 054	Page:C11,D6
290 964 072	Page:B11	293 150 013	Page:D11	293 650 037	Page:C1	293 830 005	Page:D7
290 964 077	Page:B11	293 150 014	Page:D11	293 650 038	Page:C1,C3	293 830 025	Page:D3
290 965 641	Page:A10	293 150 032	Page:D7	293 650 040	Page:C9	293 830 036	Page:B1
290 966 680	Page:A10	293 150 036	Page:D11	293 650 042	Page:C2,C4	293 830 037	Page:D10
291 000 079	Page:D9,D11	293 150 037	Page:B1,B3,C4,D9	293 650 064	Page:B1	293 830 040	Page:C3
291 000 306	Page:C1	293 150 043	Page:C12	293 650 065	Page:C1	293 830 055	Page:B1
291 000 307	Page:D11	293 200 003	Page:C11,D10	293 650 067	Page:C9	293 850 018	Page:C7
291 000 339	Page:D11	293 200 012	Page:C9	293 650 071	Page:C8	293 850 021	Page:B1,B4
291 000 468	Page:D9,D12	293 200 017	Page:D5,D10	293 700 010	Page:C1	293 850 024	Page:B1,C4
291 000 628	Page:D3,D10	293 200 025	Page:C9,C10				



# Numerical Index

## Index numérique

293 850 025 Page:C4  
293 850 026 Page:C4  
293 900 001 Page:C11  
293 900 010 Page:C11  
294 000 606 Page:B11,C4,D9  
295 000 066 Page:D7  
295 500 108 Page:B8,C11  
295 500 110 Page:D3  
295 500 369 Page:D9  
295 500 444 Page:B7  
390 407 900 Page:C4  
409 003 200 Page:B5,B11  
409 004 300 Page:B10  
409 007 300 Page:B10  
413 705 800 Page:D5  
413 707 000 Page:A5,A6,A9,A10  
413 710 300 Page:B2  
413 710 500 Page:C2  
413 710 700 Page:C2  
413 711 000 Page:C2  
413 711 400 Page:A5,A6,A10  
413 802 900 Page:C2  
413 803 000 Page:C2  
413 803 200 Page:C2  
415 037 800 Page:E1  
420 241 220 Page:A8,C1  
420 241 236 Page:A10  
420 246 055 Page:A6  
420 253 255 Page:C1  
420 260 721 Page:C1  
420 432 271 Page:A6  
420 838 082 Page:A8,C1  
420 838 190 Page:C1  
420 838 253 Page:A9  
420 840 886 Page:A10  
420 927 192 Page:A6  
420 941 215 Page:A5  
420 942 220 Page:A10  
420 950 141 Page:A5  
420 956 510 Page:A5  
570 026 800 Page:B11  
570 276 900 Page:D8



# Numerical Index

## Index numérique

### New Parts for 1998

### Nouvelles pièces pour 1998

N 211 000 140	Page:D5	N 270 500 406	Page:C8	N 278 001 325	Page:B12	N 293 800 051	Page:B8
N 211 000 141	Page:D5	N 270 500 407	Page:C7	N 278 001 326	Page:B12	N 409 013 900	Page:B5,B12
N 211 000 142	Page:D5	N 270 500 408	Page:C6	N 278 001 327	Page:B10	N 420 911 551	Page:C1
N 211 000 143	Page:D5	N 270 500 409	Page:C7	N 278 001 328	Page:B12		
N 211 000 177	Page:C5	N 270 500 410	Page:C7	N 278 001 329	Page:B12		
N 211 000 178	Page:B1,B2	N 270 500 411	Page:C6	N 278 001 330	Page:B12		
N 211 200 051	Page:B1	N 270 500 412	Page:C7	N 278 001 343	Page:B7		
N 211 200 063	Page:C11	N 270 500 413	Page:C6	N 278 001 376	Page:B3		
N 211 300 025	Page:B2	N 270 500 414	Page:C7	N 290 094 702	Page:A5,A6,A8		
N 215 604 060	Page:B1	N 271 000 778	Page:C12	N 290 239 048	Page:A8		
N 215 904 060	Page:B1	N 271 000 785	Page:C10	N 290 260 437	Page:A11		
N 215 952 060	Page:C10	N 271 000 790	Page:C10	N 290 260 723	Page:A8		
N 219 900 965	Page:E1	N 271 000 792	Page:C10	N 290 811 062	Page:A10		
N 219 901 084	Page:E1	N 271 000 793	Page:C11	N 290 815 175	Page:A6		
N 219 901 085	Page:E1	N 271 000 794	Page:C10	N 290 815 176	Page:A6		
N 219 901 097	Page:E1	N 271 000 865	Page:C10	N 290 815 190	Page:A6		
N 219 901 102	Page:E1	N 271 000 874	Page:C10	N 290 815 191	Page:A6		
N 219 901 104	Page:E1	N 271 000 886	Page:C10	N 290 837 387	Page:A6		
N 219 901 105	Page:E1	N 271 000 898	Page:C11	N 290 845 465	Page:A6		
N 219 901 106	Page:E1	N 271 000 904	Page:C10	N 290 854 445	Page:A8		
N 219 901 107	Page:E1	N 271 000 929	Page:C10	N 290 887 754	Page:A5		
N 219 901 108	Page:E1	N 271 000 932	Page:C10	N 290 887 762	Page:A6		
N 219 901 109	Page:E1	N 271 000 936	Page:C10	N 290 887 775	Page:A6		
N 269 000 482	Page:D5	N 272 000 160	Page:C9	N 290 887 776	Page:A6		
N 269 000 483	Page:D5	N 272 000 901	Page:C9	N 290 888 131			
N 269 000 484	Page:D5	N 273 000 114	Page:C5	Page:A5,A7,A8,A11			
N 269 000 485	Page:D5	N 273 000 123	Page:C5	N 290 888 136	Page:A7,A8,A11		
N 269 000 512	Page:D5	N 274 000 636	Page:B2	N 290 923 569	Page:A8		
N 269 000 514	Page:D5	N 274 000 657	Page:B1,C1	N 290 923 584	Page:A8		
N 269 000 515	Page:D5	N 274 000 658	Page:B1	N 290 924 602	Page:A5		
N 269 500 447	Page:D6	N 274 000 679	Page:B2	N 290 924 612	Page:A5		
N 269 500 457	Page:D6	N 274 000 707	Page:B1	N 290 924 617	Page:A5		
N 269 500 459	Page:D6	N 275 500 400	Page:C3	N 290 931 685	Page:A8		
N 269 500 461	Page:D7	N 275 500 417	Page:C5	N 290 931 686	Page:A8		
N 269 500 462	Page:D6	N 275 500 418	Page:C3	N 290 931 687	Page:A8		
N 269 500 464	Page:D7	N 277 000 722	Page:D3	N 290 931 702	Page:A8		
N 269 500 525	Page:D6	N 277 000 757	Page:C12	N 290 931 731	Page:A6		
N 269 500 571	Page:D7	N 277 000 779	Page:D3	N 290 931 765	Page:A8		
N 270 000 352	Page:B1	N 277 000 781	Page:D2	N 290 939 137	Page:A8		
N 270 000 353	Page:B2	N 278 001 214	Page:B5	N 290 958 082	Page:A6		
N 270 000 368	Page:B1	N 278 001 217	Page:B5	N 290 958 122	Page:A6		
N 270 000 374	Page:C5	N 278 001 233	Page:B3	N 290 979 604	Page:A8		
N 270 000 382	Page:A10	N 278 001 234	Page:B4	N 291 000 768	Page:D11		
N 270 000 383	Page:C4,D2	N 278 001 236	Page:B8	N 291 001 231	Page:D10		
N 270 000 419	Page:C5	N 278 001 237	Page:B8	N 291 001 232	Page:D11		
N 270 500 331	Page:C6	N 278 001 238	Page:B7	N 292 000 481	Page:D9		
N 270 500 332	Page:C6	N 278 001 261	Page:B3	N 292 000 482	Page:D9		
N 270 500 401	Page:C8	N 278 001 290	Page:B3	N 293 000 079	Page:D3		
N 270 500 402	Page:C7	N 278 001 315	Page:B7,C2	N 293 000 080	Page:D3		
N 270 500 403	Page:C7	N 278 001 318	Page:B10	N 293 000 329	Page:C4		
N 270 500 404	Page:C7	N 278 001 321	Page:B12	N 293 250 084	Page:C10		
N 270 500 405	Page:C7	N 278 001 322	Page:B12	N 293 250 085	Page:C10		
		N 278 001 323	Page:B11	N 293 700 031	Page:C5		
		N 278 001 324	Page:B11	N 293 710 068	Page:C5		



© MARQUES DE COMMERCE DE BOMBARDIER INC.  
© 1997 BOMBARDIER INC. TOUS DROITS RÉSERVÉS  
LITHOGRAPHIE AU CANADA

© TRADEMARKS OF BOMBARDIER INC.  
© 1997 BOMBARDIER INC. ALL RIGHTS RESERVED  
LITHO'D IN CANADA