

SEA-DOO®

parts
catalog
catalogue
de pièces

1998




GTI
5836
5841

219 300 540

PARTS CATALOG CATALOGUE DE PIÈCES

1998


5836 / 5841 GTI

 **WARNING :** For user safety, Rotax engines designed for watercrafts must not be used to power products other than Sea-Doo watercrafts.

Bombardier Inc. and its subsidiaries denies any responsibility for any usage other than the one prescribed.

Dealers that do not follow this practice may be financially liable should injury occur.

Bombardier Inc. reserves the right at any time to discontinue or change specifications, designs, features, models or equipment without incurring obligation.

 **AVERTISSEMENT :** Pour la sécurité des utilisateurs, les moteurs Rotax conçus pour les motomarines ne doivent pas être utilisés pour des fins autres que de faire fonctionner les motomarines Sea-Doo.

Bombardier Inc. et ses filiales se dégage de toute responsabilité pouvant découler des utilisations autres que celle prescrite.

Les concessionnaires qui ne se conforment pas à cet avis peuvent être tenus responsables financièrement advenant des blessures.

Bombardier Inc. se réserve le droit d'effectuer des changements dans le dessin et les caractéristiques de ses véhicules et / ou d'y effectuer des apports ou des améliorations, cela sans s'engager d'aucune façon à effectuer lesdites opérations sur les véhicules déjà fabriqués.

PARTS CATALOG

The illustrations figuring in this parts catalog show typical construction of the different assemblies and, in all cases, may not reproduce the full detail or exact shape of the parts shown. However, they represent parts which have the same or similar function.

SYMBOLS USED IN THIS CATALOG

- @ - In «Quantity» column means «Use as Required».
- Opt - In «Quantity» column means «Optional».
- N** - In «Numerical» column means «New Parts».
- A **bold** description indicates that several parts are included in this item.

Sea-Doo Model
Modèle Sea-Doo

Vehicle Codification
Code du véhicule

Carburetor (s)
Carburateur (s)

Rotax Engine Type
Type de moteur Rotax

GTI

5836 / 5841

270 500 328

«717» (270 000 350)



CATALOGUE DE PIÈCES

Les illustrations contenues dans ce catalogue indiquent la disposition des pièces les unes par rapport aux autres. Il est donc possible qu'elles ne rendent pas compte de la forme exacte de ces pièces ainsi que de leurs détails de fabrication. Ces illustrations ont pour but d'identifier des pièces qui remplissent la même fonction ou une fonction identique.

SYMBOLES UTILISÉS DANS CE CATALOGUE

- @ - Dans la colonne «Quantité» signifie «Au besoin».
- Opt - Dans la colonne «Quantité» signifie «En option».
- N** - Dans la colonne «Numérique» signifie «Nouvelle pièce».
- Une description en caractère **gras** signifie qu'il y a plus d'une pièce dans cet item.

TABLE OF CONTENTS



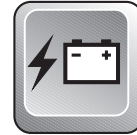
Engine and Components A5 ⇨ B1

- Crankcase (A5)
- Crankshaft, Pistons (A6, A7)
- Cylinder, Exhaust Manifold (A8)
- Magneto (A9, A10)
- Starter (A11)
- Engine Support (A12, B1)



Exhaust System A12, B1

- Tuned Pipe and Muffler (A12, B1)



Electrical System B2 ⇨ B9

- Rear Electrical Box (B2, B3)
- Electric System (B4, B5)
- Electrical Accessories (B6)
- Typical Electrical Connections (B7⇨B9)



Cooling System B10

- Cooling System (B10)



Oil System B11⇨C1

- Oil Tank (B11)
- Oil Gauge (B11)
- Oil Pump (B12, C1)
- Oil Injection Cable (B12, C1)



Fuel System C2 ⇨ C6

- Fuel System (C2, C3)
- Air Intake System (C4)
- Carburetor (s) (C5, C6)



Drive and Propulsion System C7 ⇨ C11

- Drive Shaft (C7)
- Flywheel Guard (C7)
- Impeller (C8, C9)
- Impeller Housing (C8, C9)
- Steering Nozzle (C8, C9)
- Venturi (C8, C9)
- Shoe (C8, C9)
- Impeller Shaft (C8, C9)
- Reverse (C10, C11)



Steering C12 ⇨ D2

- Choke Cable (C12⇨D2)
- Throttle Cable (C12⇨D2)
- Steering Cable (C12⇨D2)
- Throttle Handle (C12⇨D2)



Seat, Front / Rear D3, D4

- Front Seat (D3, D4)
- Rear Seat (D3, D4)



Front Storage Compartment D5, D6

- Front Storage Cover (D5, D6)
- Storage / Extinguisher Housing (D5, D6)
- Tool Kit (D5, D6)



Body D7 ⇨ D11

- Body (D7 ⇨ D10)
- Decal (D11)



Accessories D12⇨E2

- Accessories (D12⇨E2)



Service and Warranty Printed Matters E3 ⇨ E6

- Service and Warranty Printed Matters (E3⇨E6)



Numerical Index E7 ⇨ E9

- Numerical Index (E7⇨E9)

TABLE DES MATIÈRES



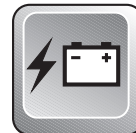
Moteurs et Composants A5 ⇨ B1

- Carter (A5)
- Vilebrequin, pistons (A6, A7)
- Cylindre, collecteur d'échap. (A8)
- Magnéto (A9, A10)
- Démarreur (A11)
- Support de moteur (A12, B1)



Système d'échapement A12, B1

- Tuyau d'échap. et silencieux (A12, B1)



Système électrique B2 ⇨ B9

- Boîte électrique arrière (B2, B3)
- Système électrique (B4, B5)
- Accessoires électriques (B6)
- Connexions électriques typiques (B7⇨B9)



Système de refroidissement B10

- Système de refroidissement (B10)



Système d'huile B11 ⇨ C1

- Réservoir d'huile (B11)
- Jauge d'huile (B11)
- Pompe à l'huile (B12, C1)
- Cable d'injection d'huile (B12, C1)



Système d'alimentation C2 ⇨ C6

- Système d'alimentation GTS (C2, C3)
- Silencieux d'admission d'air (C4)
- Carburateur (s) (C5, C6)



Système d'entraînement et de propulsion D7 ⇨ C11

- Arbre de transmission (C7)
- Garde-volant (C7)
- Hélice (C8, C9)
- Carter de turbine (C8, C9)
- Buse de direction (C8, C9)
- Venturi (C8, C9)
- Sabot (C8, C9)
- Arbre de turbine (C8, C9)
- Renverse (C10, C11)



Direction C12 ⇨ D2

- Câble d'étrangleur (C12⇨D2)
- Câble d'accélérateur (C12⇨D2)
- Câble de direction (C12⇨D2)
- Manette d'accélérateur (C12⇨D2)



Siège avant / arrière D3, D4

- Siège avant (D3, D4)
- Siège arrière (D3, D4)



Compartiment à bagages avant D5, D6

- Ens. de couvercle à bagages (D5, D6)
- Boîtier d'extincteur / rangement (D5, D6)
- Trousse d'outils (D5, D6)



Carrosserie D7 ⇨ D11

- Carrosserie (D7 ⇨ D10)
- Décalcomanie (D11)



Accessoires D12 ⇨ E2

- Accessoires (D12, E2)



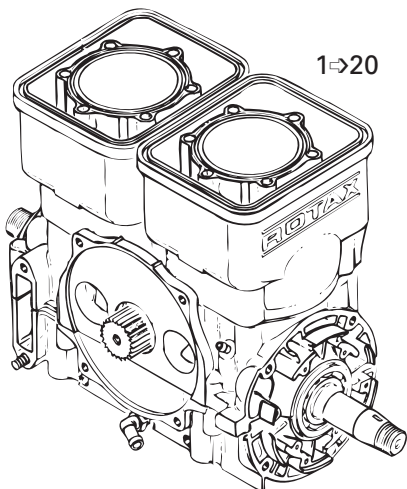
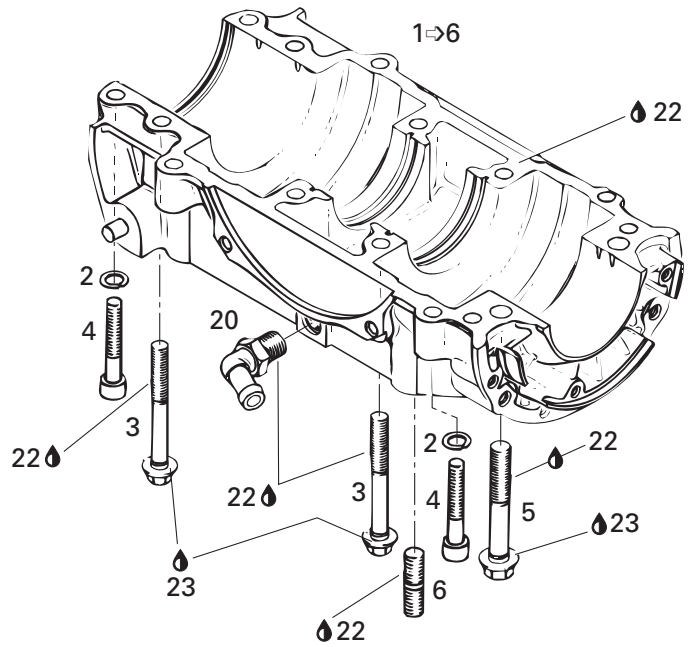
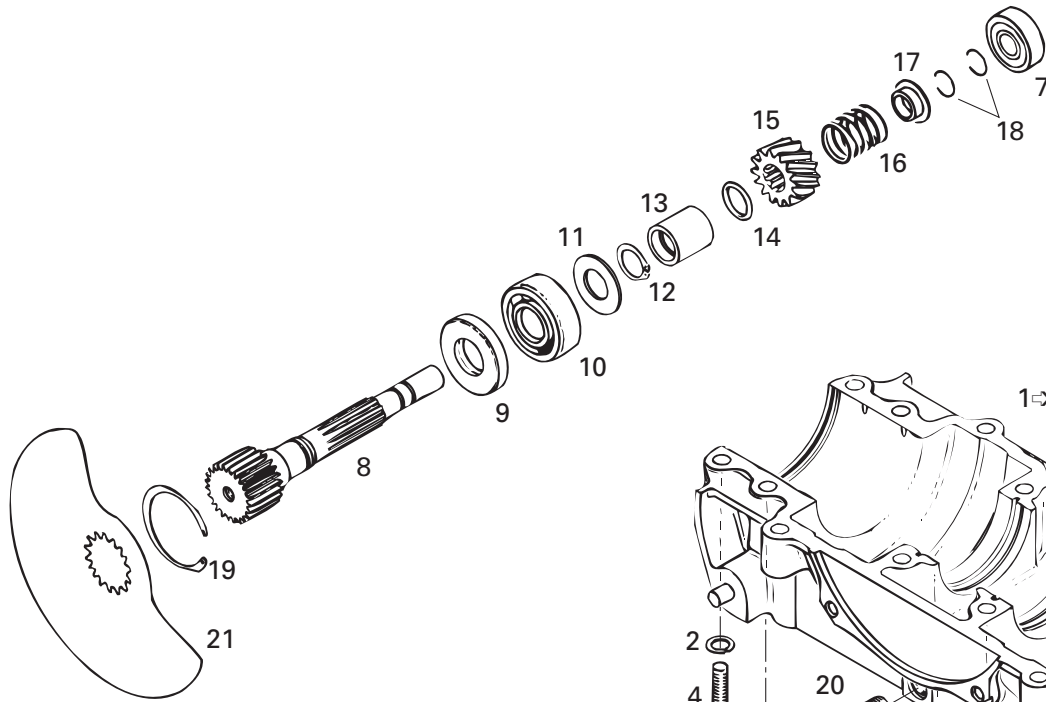
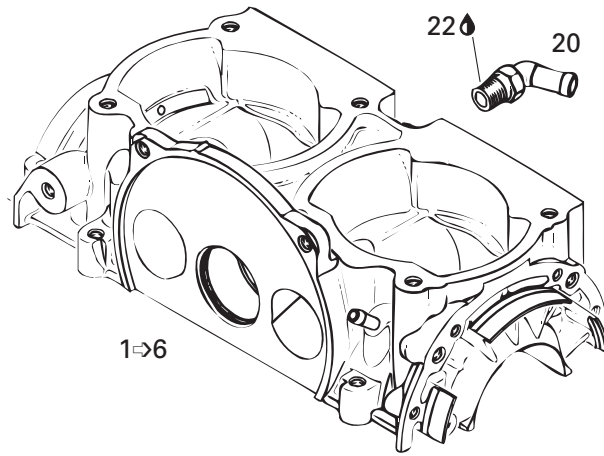
Documentation, service et garantie E3 ⇨ E6

- Documentation, service et garantie (E3⇨E6)



Index numérique E7 ⇨ E9

- Index numérique (E7⇨E9)





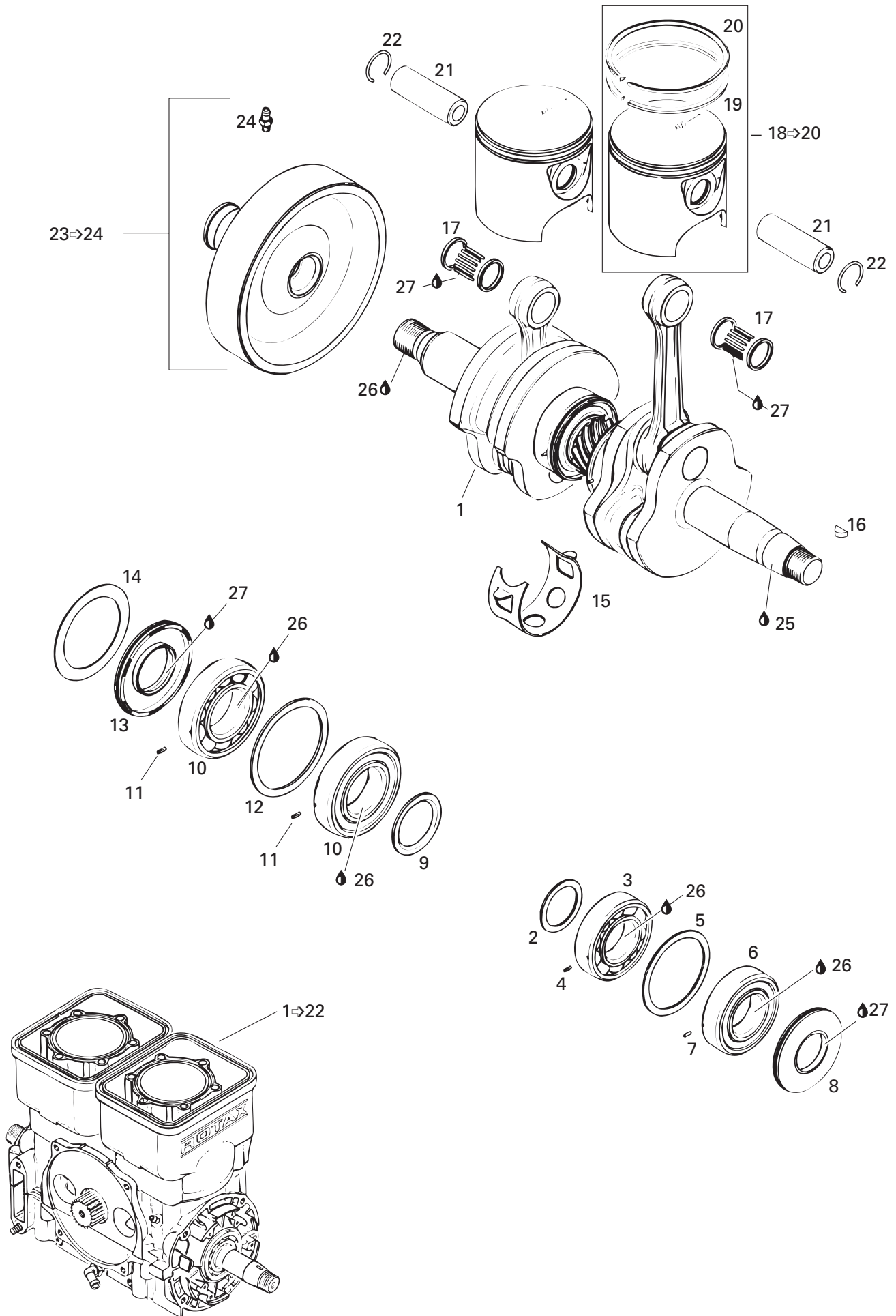
Crankcase, Rotary Valve Carter, valve rotative

GTI
5836
5841

1→20	290 881 521	Short Block Ass'y	Ens. carter / cyl. ass.	@
N 1→6	290 887 199	Crankcase Ass'y «717» (Silver)	Carter ass. «717» (argent)	1
2	217 383 600	Lock Washer 8 mm	Rondelle frein 8 mm	6
3	290 841 998	Flanged Screw M8 x 68,5	Vis à épaulement M8 x 68,5	6
4	290 841 563	Socket Head Screw M8 x 45	Vis Allen M8 x 45	6
5	290 941 333	Flanged Screw M10 x 73,5	Vis à épaulement M10 x 73,5	2
6	290 940 798	Stud M10 x 25	Goujon M10 x 25	4
7	420 932 797	Ball Bearing 6201	Roulement à billes 6201	1
N 8	290 837 252	Rotary Valve Shaft	Arbre de valve rotative	1
E 9	420 930 580	Oil Seal	Anneau d'étanchéité	1
10	290 932 032	Ball Bearing 6203	Roulement à billes 6203	1
11	420 227 439	Shim	Cale	1
12	420 845 450	Lock Ring	Bague d'arrêt	1
13	420 847 282	Spacer Bushing	Douille d'écartement	1
E 14	293 300 024	O-Ring	Joint torique	1
15	420 935 735	Sprocket 14 Teeth	Roue d'engrenage à 14 dents	1
16	420 938 810	Spring	Ressort	1
17	420 827 430	Spring Seat	Siège du ressort	1
18	420 845 160	Circlip	Circlip	2
19	420 845 260	Lock Ring	Bague d'arrêt	1
20	420 922 245	Elbow Fitting 90°	Raccord coudé 90°	2
21	420 924 502	Rotary Valve (159°)	Valve rotative (159°)	1
22	293 800 007	Loctite 515, 50 ml	Loctite 515, 50 ml	@
23	413 707 000	Molykote 111	Molykote 111	@
E 24	290 886 317	Engine Gasket Set (Not Shown)...	Ens. de joint étanch. moteur(non-ill.)..	@

Parts identified with an «i», an «E» or a «C» indicate they are part of the «i», «E» or «C» **Gasket Set**.

Les pièces identifiées d'un «i», d'un «E» ou d'un «C» indiquent qu'elles font parties de l'ensemble de **joint d'étanchéité «i», «E» ou «C»** correspondant.





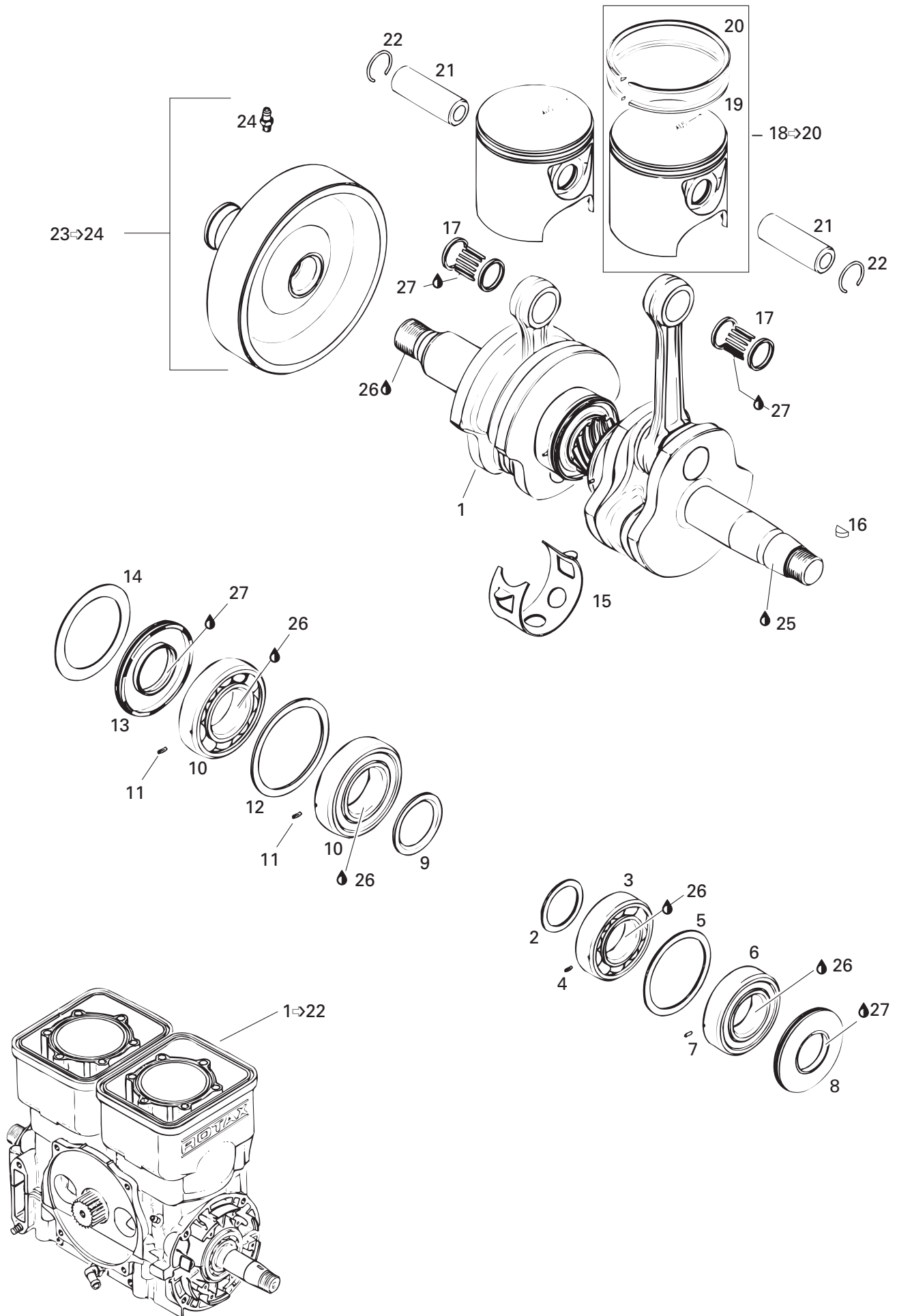
Crankshaft, Pistons Vilebrequin, pistons

GTI
5836
5841

1→22	290 881 521	Short Block Ass'y	Ens. carter / cylindre ass.	@
1→13	290 887 862	Crankshaft Ass'y	Vilebrequin ass.	1
2	290 827 447	Distance Ring	Bague d'écartement	1
3→4	420 832 538	Ball Bearing 6206 Ass'y	Roulement à billes 6206 ass.	1
4	420 929 972	Dowel Pin	Goujon d'assemblage	1
5	420 827 050	Retaining Disk	Disque de retenue	1
6	290 832 533	Ball Bearing 6206	Roulement à billes 6206	1
7	290 832 470	Pin-Spring	Goupille ressort	1
E 8	290 830 749	Oil Seal	Anneau d'étanchéité	1
9	420 827 760	Distance Ring	Bague d'écartement	1
10→11	420 832 574	Ball Bearing 6207 Ass'y	Roulement à billes 6207 ass.	2
11	420 929 972	Dowel Pin	Goujon d'assemblage	2
12	420 927 710	Retaining Disk	Disque de retenue	1
E 13	290 831 952	Oil Seal P.T.O.	Anneau d'étanchéité PDM	1
14	290 926 060	Retaining Shim	Cale de retenue	1
15	290 926 070	Retaining Ring	Bague de retenue	1
16	420 246 055	Woodruff Key	Clavette Woodruff	1
17	290 832 420	Needle Bearing	Roulement à aiguilles	2
18→20	290 887 670	Piston with 2 Rings, 81.90 mm	Piston, 2 segm., 81.90 mm	2
	290 887 671	Piston with 2 Rings, 82.15 mm	Piston surdimensionné, 2 segm., 82.15 mm	Opt
	290 887 672	Piston with 2 Rings, 82.40 mm	Piston surdimensionné, 2 segm., 82.40 mm	Opt
19	290 815 080	Rectangular Ring 82.00 mm	Segment rectangulaire 82.00 mm	2
	290 815 081	Rectangular Ring 82.25 mm	Segment rectangulaire 82.25 mm	Opt
	290 815 082	Rectangular Ring 82.50 mm	Segment rectangulaire 82.50 mm	Opt
20	290 815 070	Semi-Trapez Ring 82.00 mm	Segment semi-trapézoïdal 82.00 mm .	2
	290 815 071	Semi-Trapez Ring 82.25 mm	Segment semi-trapézoïdal 82.25 mm .	Opt
	290 815 072	Semi-Trapez Ring 82.50 mm	Segment semi-trapézoïdal 82.50 mm .	Opt
21	290 916 401	Piston Pin	Goupille de piston	2
E C 22	420 845 100	Circlip	Frein d'axe	4
N 23→24	290 958 012	Clutch-Flywheel	Volant d'inertie	1
24	290 499 113	Grease Fitting	Graisser	1
25	293 800 015	Loctite 242, 10 ml	Loctite 242, 10 ml	@
26	293 800 023	Loctite 767, Antiseize Lubricant, 454 gr	Loctite 767, lubrifiant antigrippage, 454 gr .	@
27	413 707 000	Molykote 111	Molykote 111	@

Parts identified with an «i», an «E» or a «C» indicate they are part of the «i», «E» or «C» **Gasket Set**.

Les pièces identifiées d'un «i», d'un «E» ou d'un «C» indiquent qu'elles font parties de l'ensemble de **joint d'étanchéité «i», «E» ou «C»** correspondant.





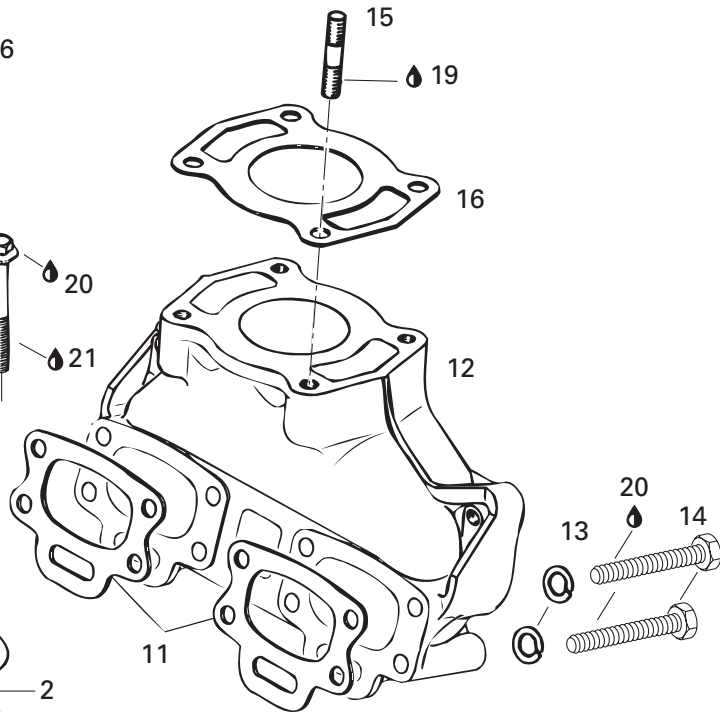
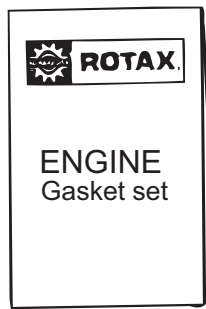
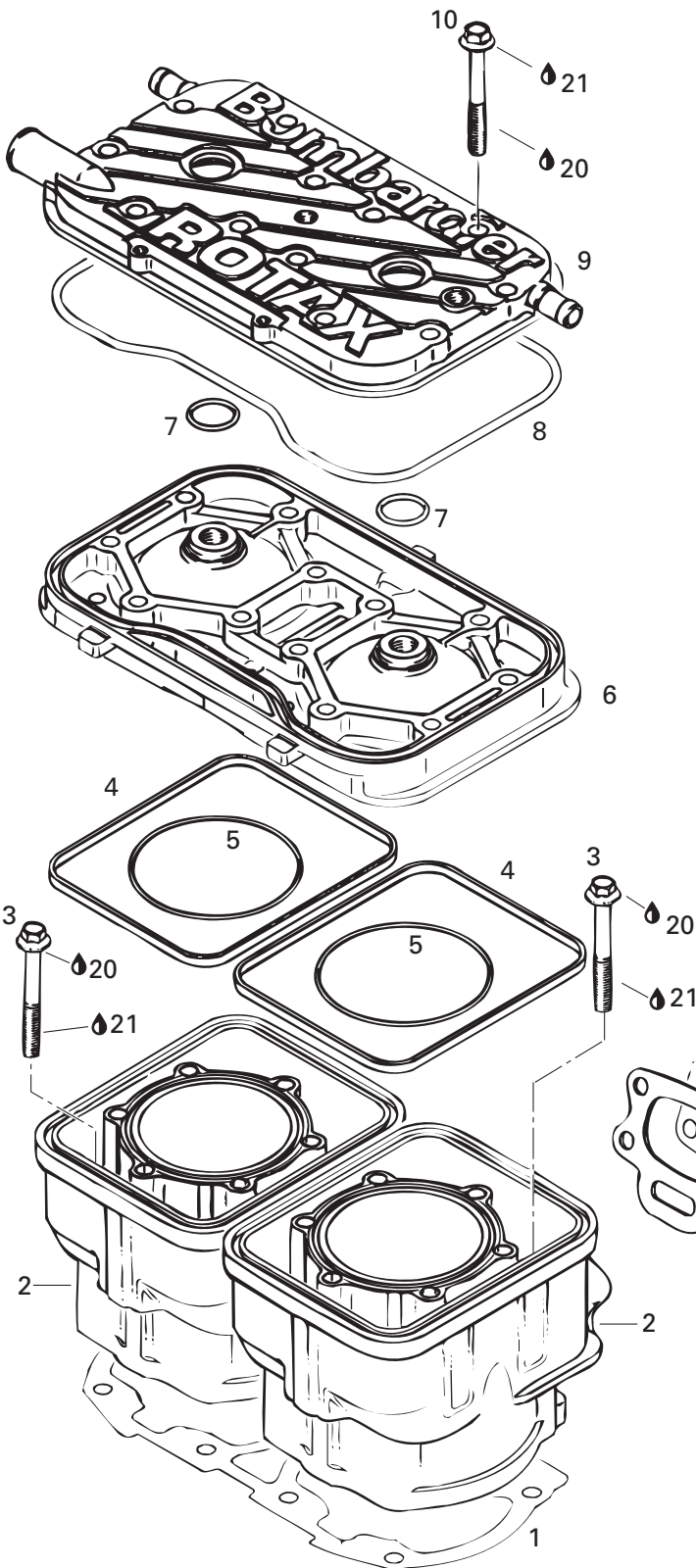
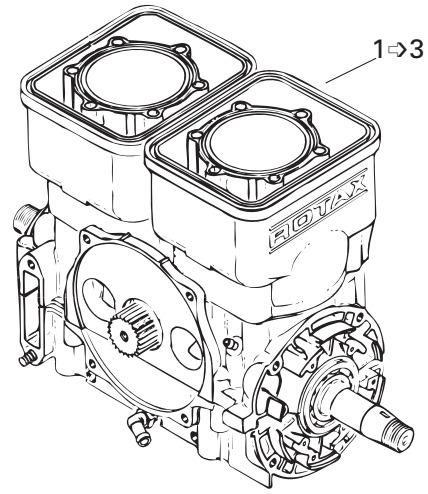
Crankshaft, Pistons Vilebrequin, pistons

GTI
5836
5841

E 28	290 886 317	<i>Engine Gasket Set (Not Shown)</i>	<i>Ens. de joint d'étanc. moteur (non-ill.)...</i>	@
C 29	290 886 316	<i>Cylinder Gasket Set (Not Shown)...</i>	<i>Ens. joint d'étanc. de cylindre (non-ill.).....</i>	@

Parts identified with an «i», an «E» or a «C» indicate they are part of the «i», «E» or «C» **Gasket Set**.

Les pièces identifiées d'un «i», d'un «E» ou d'un «C» indiquent qu'elles font parties de l'ensemble de **joint d'étanchéité «i», «E» ou «C»** correspondant.





Cylinder, Exhaust Manifold

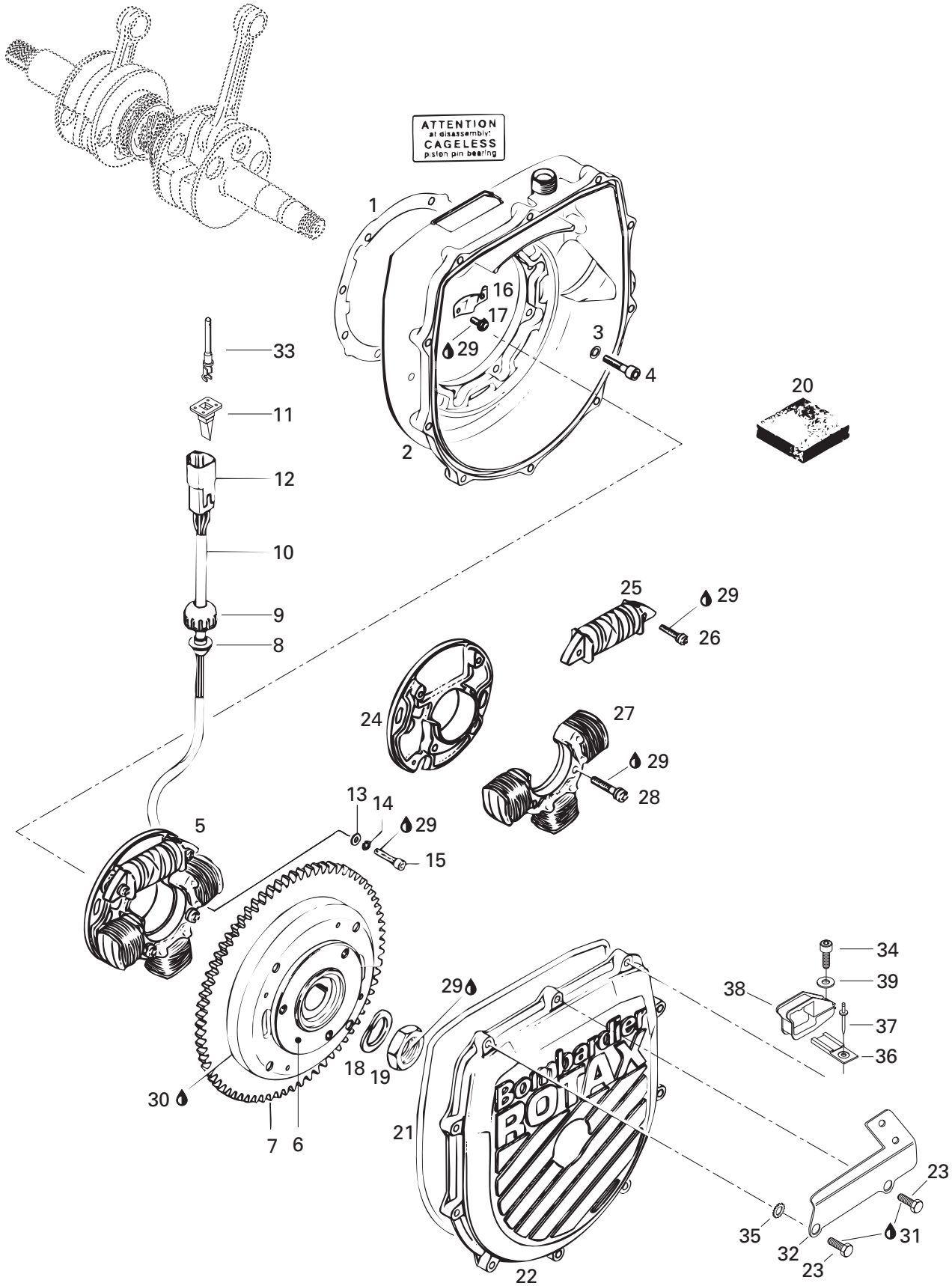
Cylindre, collecteur d'échappement

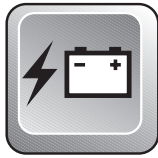
GTI
5836
5841

1→3	290 881 521	Short Block Ass'y	Ens. carter / cyl. ass.	@
E C 1	290 931 404	Gasket Cylinder 0.8 mm	Joint d'étanchéité de cylindre 0.8 mm ...	@
E C	290 931 403	Gasket Cylinder 0.6 mm	Joint d'étanchéité de cylindre 0.6 mm ...	@
E C	290 931 402	Gasket Cylinder 0.5 mm	Joint d'étanchéité du cylindre 0.5 mm ...	@
E C	290 931 401	Gasket Cylinder 0.4 mm	Joint d'étanchéité de cylindre 0.4 mm ...	@
E C	290 931 400	Gasket Cylinder 0.3 mm	Joint d'étanchéité de cylindre 0.3 mm ...	@
N 2	290 923 805	Cylinder with Sleeve (Silver)	Cylindre avec chemise (argent)	2
3	290 440 368	Hex. Flanged Screw M8 x 90	Vis hex. à épaulement M8 x 90	8
E C 4	290 850 045	O-Ring	Joint torique	2
E C 5	290 931 410	O-Ring	Joint torique	2
N 6	290 923 252	Cylinder Head (Silver)	Culasse (argent)	1
E C 7	420 430 782	O-Ring	Joint torique	2
E C 8	420 950 360	O-Ring	Joint torique	1
N 9	290 923 262	Cylinder Head Cover (Silver)	Couvercle de culasse (argent)	1
10	290 841 998	Hex. Flanged Screw M8 x 68,5	Vis hex. à épaulement M8 x 68,5	12
E C 11	290 850 637	Gasket	Joint d'étanchéité	2
N 12	290 979 142	Exhaust Manifold (Silver)	Collecteur d'échappement (argent)	1
13	217 383 600	Lock Washer 8 mm	Rondelle frein 8 mm	8
14	290 841 998	Hex. Screw M8 x 68,5	Vis hex. M8 x 68,5	8
15	290 941 013	Stud M8 x 26	Goujon M8 x 26	1
E C 16	290 950 251	Gasket	Joint d'étanchéité	1
E 17	290 886 317	Engine Gasket Set	Ens. de joint d'étanchéité moteur	@
C 18	290 886 316	Cylinder Gasket Set	Ens. joint d'étanchéité de cylindre	@
19	420 899 788	Loctite 648, 5 gr.	Loctite 648, 5 gr.	@
20	413 707 000	Molykote 111	Molykote 111	@
21	293 800 015	Loctite 242, 10 ml	Loctite 242, 10 ml	@

Parts identified with an «i», an «E» or a «C» indicate they are part of the «i», «E» or «C» **Gasket Set**.

Les pièces identifiées d'un «i», d'un «E» ou d'un «C» indiquent qu'elles font parties de l'ensemble de **joint d'étanchéité «i», «E» ou «C»** correspondant.





Magneto Magnéto

GTI
5836
5841

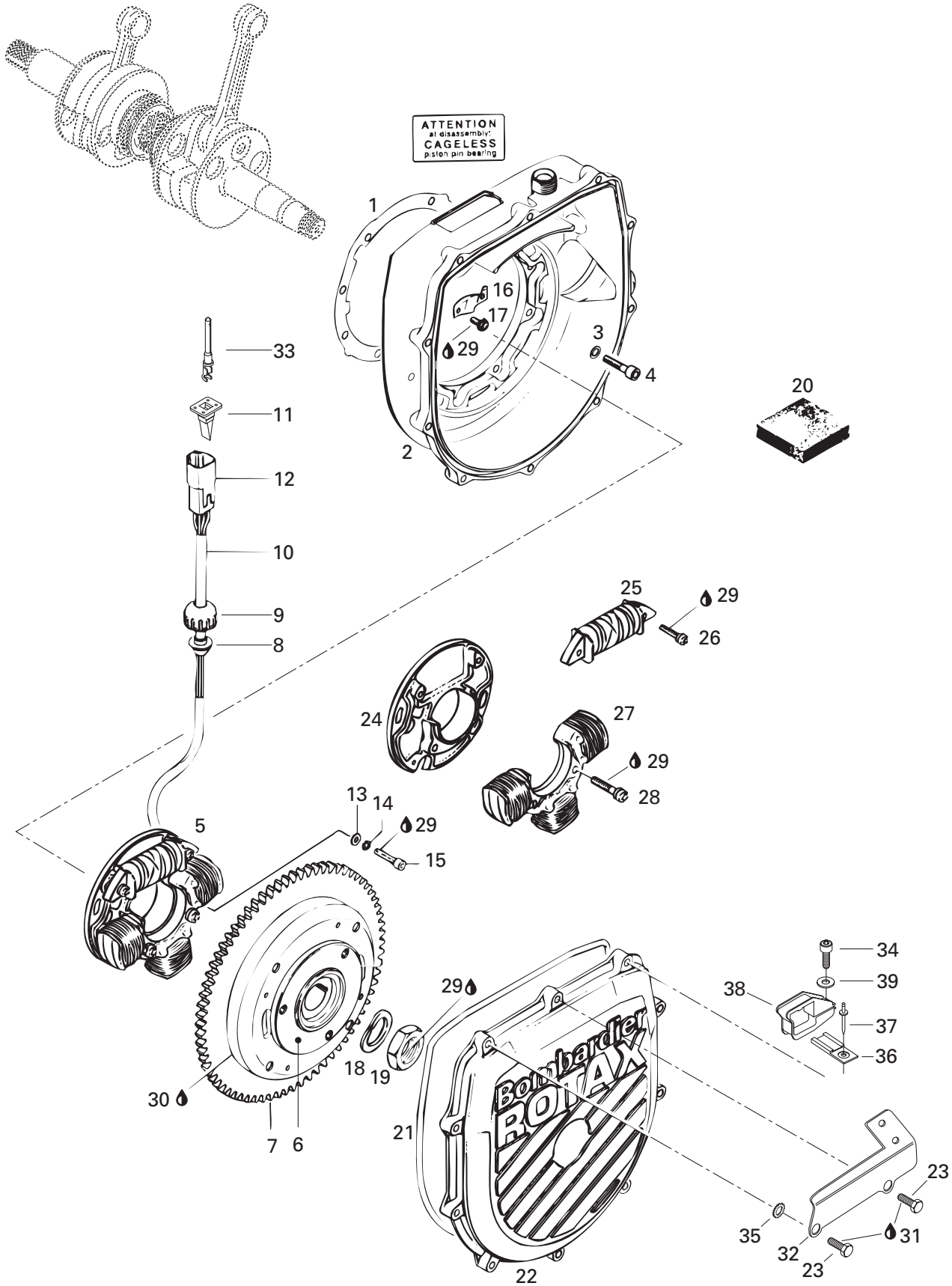
E 1	290 850 605	Gasket	Joint d'étanchéité	1
N 2	290 810 852	Ignition Housing	Boîtier d'allumage	1
3	290 945 751	Lock Washer 6 mm	Rondelle frein 6 mm	8
4	290 840 861	Socket Head Screw M6 x 25	Vis Allen M6 x 25	8
5	— XXX —	Magneto generator	Magnéto générateur	1
6→7	290 995 119	Magneto Flywheel Ass'y	Volant magnétique ass.	1
6	290 995 118	Magneto Flywheel	Volant magnétique	1
7	290 834 060	Starter Gear 77 Teeth	Engrenage 77 dents	1
8	293 720 034	Grommet	Passe-fils	1
9	278 000 100	Cap	Capuchon	1
10	290 260 931	Tubing Isolation	Tube isolant	1
11	278 000 636	(Female) Secondary Lock (4 Circuits) ..	Barrure secondaire (femelle) (4 circuits)	1
12	278 000 635	Female Housing (4 Circuits)	Bloc femelle (4 circuits)	1
13	290 827 800	Washer	Rondelle	3
14	290 945 750	Lock Washer 5 mm	Rondelle frein 5 mm	3
15	290 840 515	Socket Head Screw M5 x 18	Vis Allen M5 x 18	3
16	290 853 080	Retainer Plate	Plaque de retenue	1
17	215 050 848	Hex. Screw M5 x 8	Vis hex. M5 x 8	2
18	290 945 759	Lock Washer 22 mm	Rondelle frein 22 mm	1
19	290 842 230	Nut M22	Écrou M22	1
20	290 860 680	Protection Mat	Sangle protecteur	1
E 21	290 831 555	O-Ring	Joint torique	1
N 22	290 810 147	Ignition Cover	Couvercle ignition	1
23	290 841 543	Self Tapping Screw M6 x 25	Vis autotaraudeuse M6 x 25	10
24	290 866 725	Armature Plate Ass'y	Plaque d'armature ass.	1
25	410 915 200	Generating Coil	Bobine génératrice d'allumage	1
26	290 940 810	Combined Screw M5 x 22	Vis combinée M5 x 22	2
27	410 916 200	Lighting Coil	Bobine d'éclairage	1
28	410 913 900	Screw With Washer	Vis avec rondelle	2
29	293 800 015	Loctite 242, 10 mL	Loctite 242, 10 mL	@

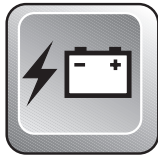
Parts identified with an «i», an «E» or a «C» indicate they are part of the «i», «E» or «C» **Gasket Set**.

Les pièces identifiées d'un «i», d'un «E» ou d'un «C» indiquent qu'elles font parties de l'ensemble de **joint d'étanchéité «i», «E» ou «C»** correspondant.

Parts marked with «XXX» are not available as spare parts.

Les articles marqués d'un «XXX» ne sont pas disponibles comme pièces de remplacement.





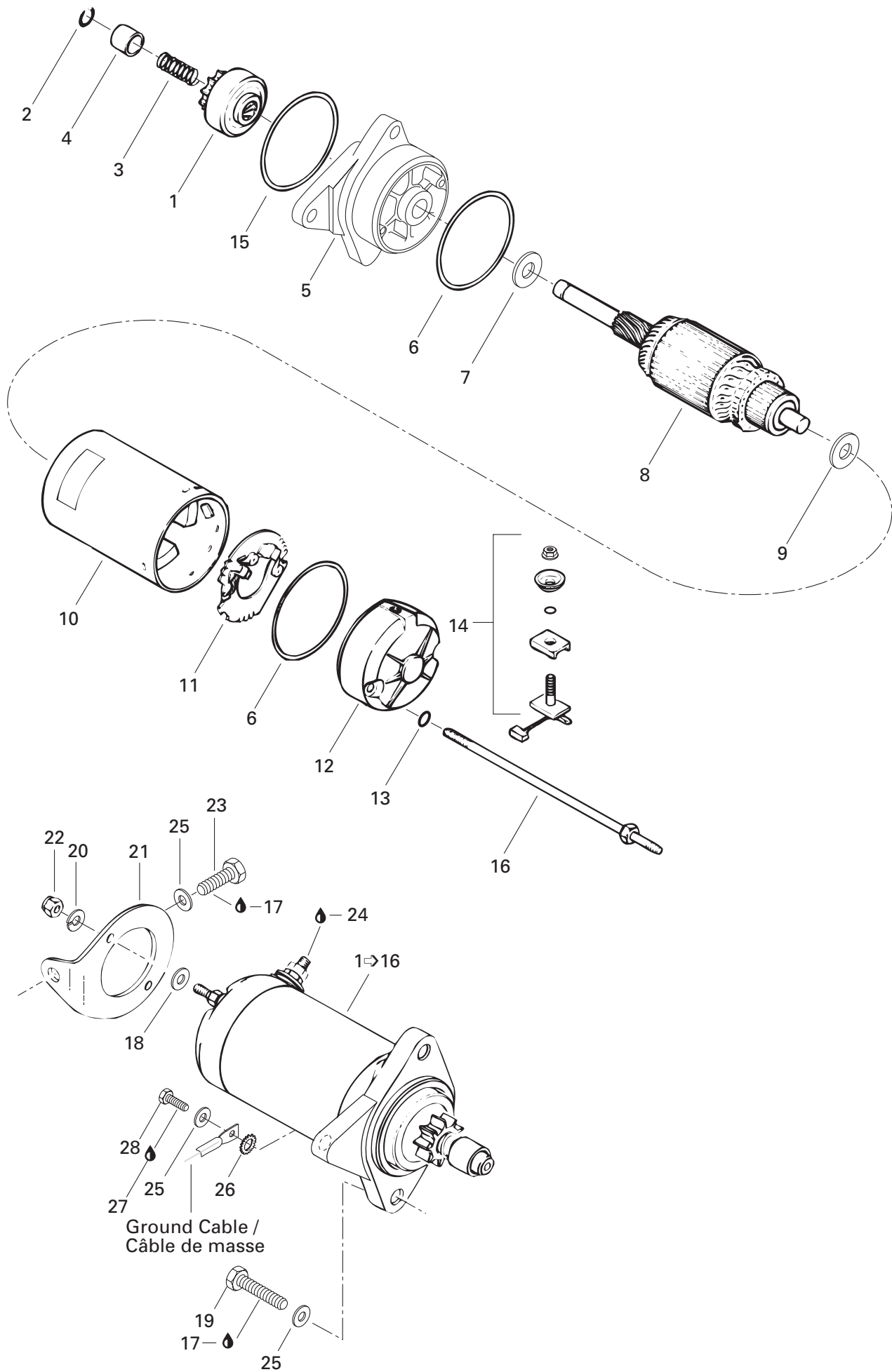
Magneto Magnéto

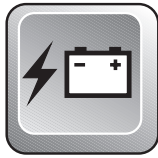
GTI
5836
5841

30	290 899 788	Loctite 648, 5 gr	Loctite 648, 5 gr	@
31	413 701 000	Loctite 767, Antiseize Lubricant, 12 oz ..	Loctite 767, lubrifiant antigrippage, 12 oz...	@
32	278 001 064	Ground Plate	Plaque de mise à la masse	1
33	278 000 631	Male Terminal (16-18 Gauge)	Cosse mâle (calibre 16-18)	4
34	215 961 660	Socket Head Screw M6 x 16	Vis Allen M6 x 16	1
35	217 161 600	Star Washer 6 mm	Rondelle éventail 6 mm	2
36	270 000 141	Clip	Clip	1
37	204 000 081	Rivet 3/16	Rivet 3/16	1
38	270 000 158	Adaptor	Adapteur	1
39	213 200 001	Flat Washer 6 mm	Rondelle plate 6 mm	1
E 40	290 886 317	<i>Engine Gasket Set (Not Shown)</i>	<i>Ens. de joint étanch. moteur(non-ill.).....</i>	@

Parts identified with an «i», an «E» or a «C» indicate they are part of the «i», «E» or «C» *Gasket Set*.

Les pièces identifiées d'un «i», d'un «E» ou d'un «C» indiquent qu'elles font parties de l'ensemble de *joint d'étanchéité* «i», «E» ou «C» correspondant.

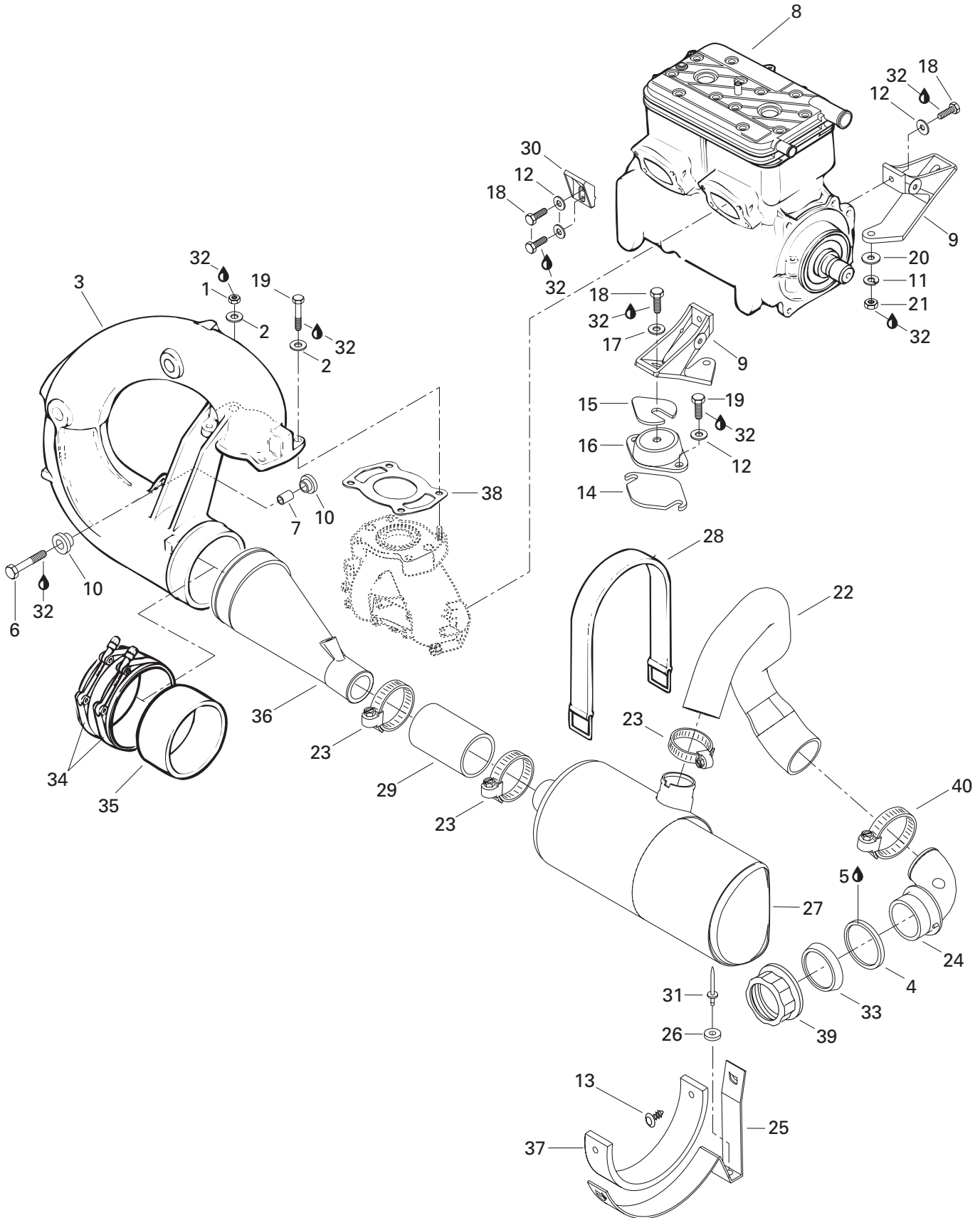




Starter Démarreur

GTI
5836
5841

N 1-16	278 001 300	Starter Ass'y	Démarreur ass.	1
1	278 000 330	Starter Clutch Ass'y	Embrayage du démarreur ass.	1
2	410 207 700	Circlip	Circlip	1
3	278 000 168	Spring	Ressort	1
4	278 000 254	Stopper Bushing	Douille d'arrêt	1
5	278 000 697	Housing Ass'y	Logement ass.	1
6	278 000 695	O-Ring	Joint torique	2
7	278 000 054	Washer	Rondelle	1
8	278 000 699	Armature	Induit	1
9	278 000 056	Thrust Washer	Rondelle de butée	@
10	278 000 057	Yoke Ass'y	Boîtier du démarreur ass.	1
N 11	278 001 296	Brush Holder	Porte-balai	1
12	278 000 251	Commutator End Frame	Couvercle du collecteur	1
13	278 000 060	O-Ring	Joint torique	2
N 14	278 001 297	Brush Starter Kit	Ensemble de balai de démarreur ...	1
15	278 000 694	O-Ring	Joint torique	1
16	278 000 170	Retainer Stud	Goujon de retenue	2
17	293 800 015	Loctite 242, 10 ml	Loctite 242, 10 ml	@
18	213 200 004	Washer 5 mm	Rondelle 5 mm	2
19	210 000 007	Hex. Screw M8 x 30	Vis hex. M8 x 30	2
20	217 351 500	Lock Washer 5 mm	Rondelle frein 5 mm	2
21	270 000 080	Starter Support	Support de démarreur	1
22	218 051 600	Nut M5	Écrou M5	2
23	215 681 660	Hex. Screw M8 x 16	Vis hex. M8 x 16	1
24	293 550 004	Dielectric Grease, 150 g	Graisse diélectrique, 150 g	@
25	213 200 002	Washer 8 mm	Rondelle 8 mm	4
26	213 400 001	Ext. Tooth Lock Washer 8 mm	Rondelle frein à dents ext. 8 mm	1
27	293 800 005	Loctite 271, 10 ml	Loctite 271, 10 ml	@
28	210 000 001	Hex. Screw M8 x 20	Vis hex. M8 x 20	1

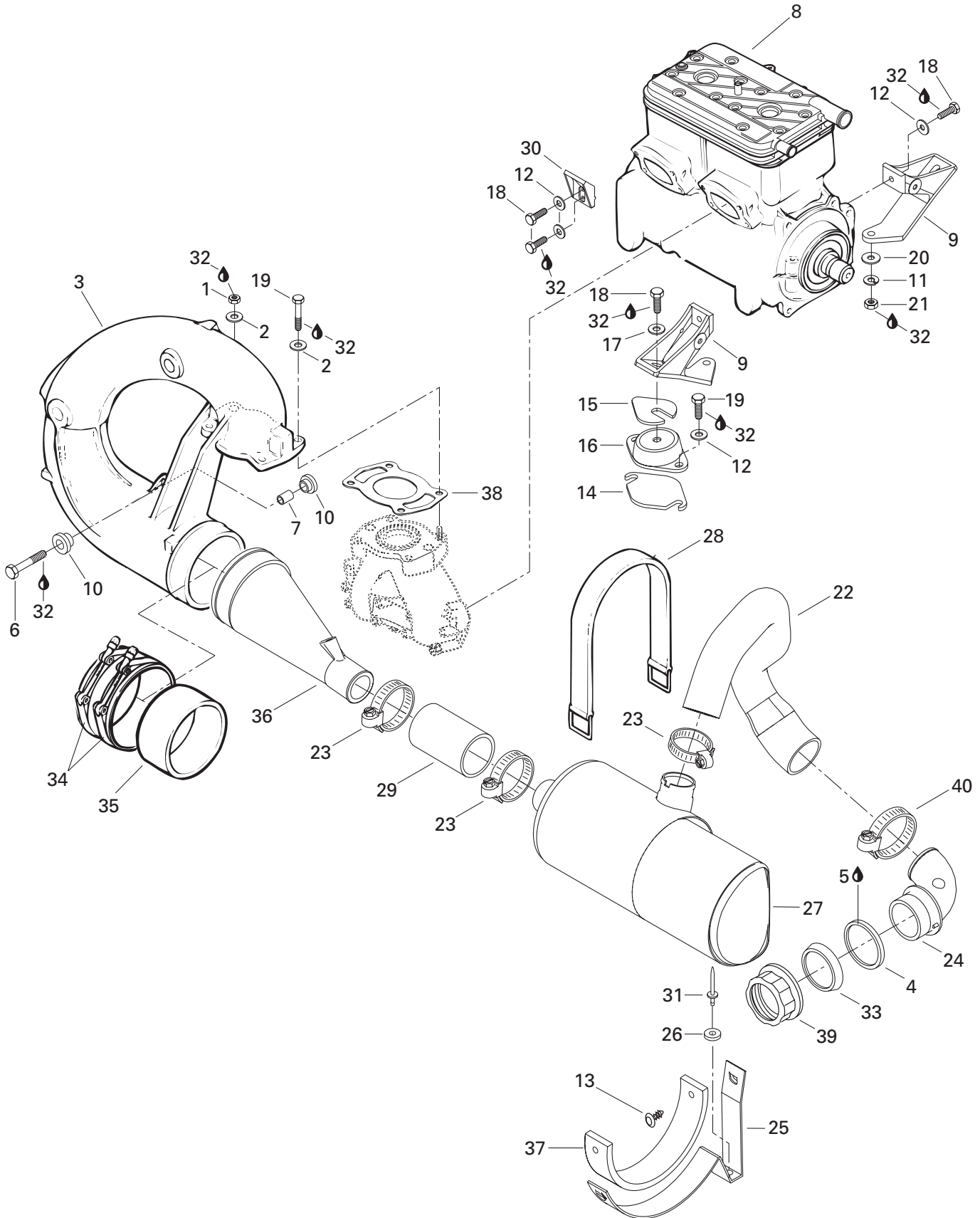




Engine Support and Muffler Support moteur et silencieux

GTI
5836
5841

1	212 100 001	Nut M8	Écrou M8	1
2	293 050 001	Washer 8 mm	Rondelle 8 mm	4
3	274 000 487	Tuned Pipe Ass'y	Tuyau d'échappement ass.	1
4	293 250 041	Gasket	Joint étanche	1
5	293 800 033	Silicone Sealant Adchem Clear 4511	Scellant au silicone adchem clair 4511	@
6	215 684 060	Hex. Screw M8 x 40	Vis hex. M8 x 40	1
7	274 000 114	Bushing	Douille	1
N 8	270 000 350	Rotax Engine 717 (Silver)	Moteur Rotax 717 (argent)	1
9	270 000 180	R.H. Engine Support	Support moteur DR	1
	270 000 181	L.H. Engine Support	Support moteur GA	1
10	293 830 031	Rubber Bushing	Douille de caoutchouc	2
11	213 000 003	Lock Washer 10 mm	Rondelle frein 10 mm	2
12	213 200 002	Washer 8 mm	Rondelle 8 mm	14
13	293 730 011	Dart	Dard	2
14	270 000 006	Shim 0.40 mm	Cale 0.40 mm	@
	270 000 007	Shim 1.30 mm	Cale 1.30 mm	@
15	270 000 024	Shim 0.40 mm	Cale 0.40 mm	@
	270 000 025	Shim 1.30 mm	Cale 1.30 mm	@
16	270 000 217	Rubber Mount	Tampon d'ancrage	4
17	213 200 011	Washer 8 mm	Rondelle 8 mm	4
18	210 000 002	Hex. Screw M8 x 25	Vis hex. M8 x 25	10
19	210 000 007	Hex. Screw M8 x 30	Vis hex. M8 x 30	11
20	213 200 003	Washer 10 mm	Rondelle 10 mm	2
21	212 100 007	Elastic Stop Nut M10	Écrou d'arrêt élastique M10	2
N 22	274 000 591	Exhaust Hose Formed	Boyau D'échappement formé	1
23	293 650 023	Tridon Clamp	Bride de serrage	3
N 24	274 000 542	Exhaust Outlet	Sortie d'échappement	1
25	274 000 400	Muffler Support	Support d'échappement	1
26	213 200 015	Washer 5 mm	Rondelle 5 mm	4
N 27	274 000 533	Muffler	Silencieux	1
28	293 850 021	Muffler Strap	Sangle de silencieux	1
N 29	274 000 590	Exhaust Hose	Boyau d'échappement	1
30	270 000 179	Front Engine Support	Support moteur avant	2
31	293 150 037	Rivet 3/16	Rivet 3/16	4
32	293 800 015	Loctite 242, 10 ml	Loctite 242, 10 ml	@
33	274 000 225	Washer	Rondelle	1
34	293 650 068	Clamp	Bride de serrage	2
35	274 000 074	Rubber Strip	Bande de caoutchouc	1
36	274 000 488	Exhaust Cone	Cône d'échappement	1

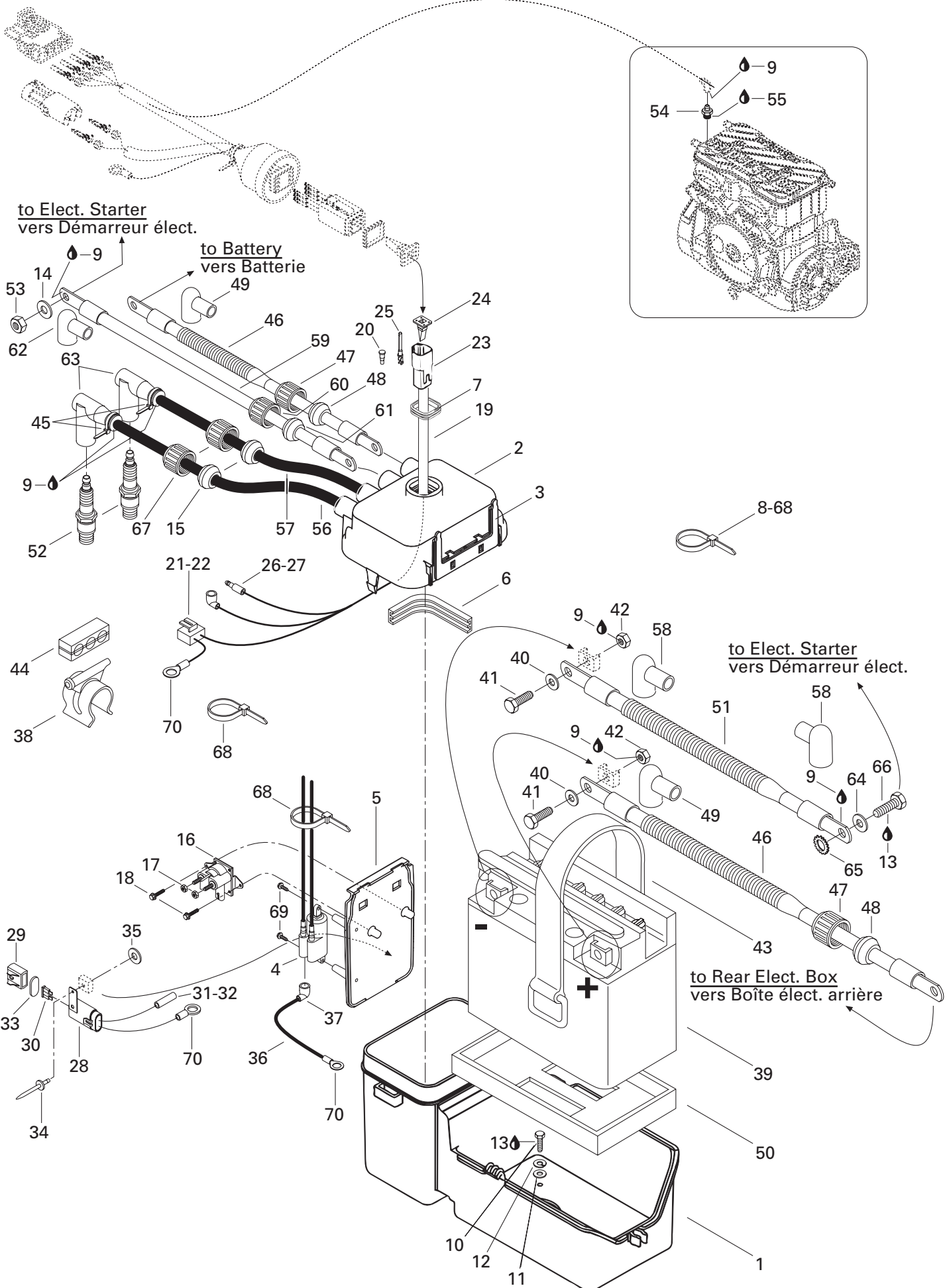




Engine Support and Muffler Support moteur et silencieux

GTI
5836
5841

37	293 830 055	Pad Rubber	Tampon de caoutchouc	1
38	290 950 251	Gasket	Joint étanche	1
39	274 000 224	Nut M72	Écrou M72	1
40	293 650 064	Tridon Clamp	Bride de serrage Tridon	1

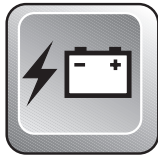


to Elect. Starter
vers Démarrreur élect.

to Battery
vers Batterie

to Elect. Starter
vers Démarrreur élect.

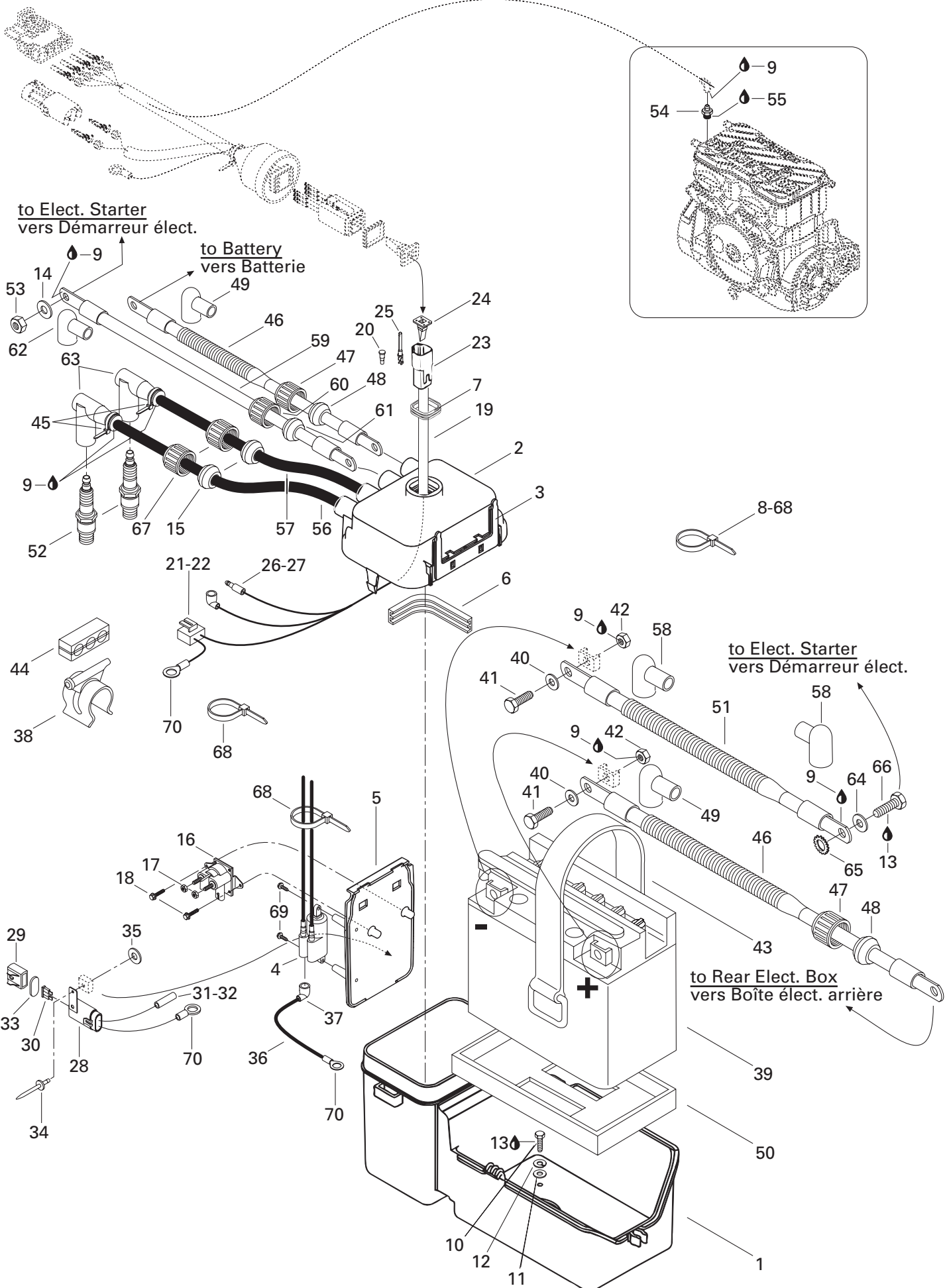
to Rear Elect. Box
vers Boîte élect. arrière



Rear Electrical Box Boîte électrique arrière

GTI
5836
5841

1	278 001 191	Base	Base	1
2	278 001 265	Cover	Couvercle	1
3	278 000 732	Ground Plate	Plaque de mise à la masse	1
4	278 001 130	Ignition Coil	Bobine d'allumage	1
5	278 001 193	Mounting Plate	Plaque de montage	1
6	278 000 440	Gasket	Joint étanche	1
7	293 200 030	Gasket	Joint étanche	1
8	293 750 002	Tie Rap 130 mm	Attache 130 mm	@
9	293 550 004	Dielectric Grease, 150 gr	Graisse dielectrique, 150 gr	@
10	211 000 074	Hex. Screw M4.8 x 16	Vis hex. M4.8 x 16	4
11	213 200 015	Washer 5 mm	Rondelle 5 mm	4
12	211 200 043	Lock Washer	Rondelle frein	4
13	293 800 005	Loctite 271, 10 ml	Loctite 271, 10 ml	@
14	213 200 001	Washer 6 mm	Rondelle 6 mm	1
15	278 000 682	Grommet (1 Circuit) (Gray)	Passe-fils (1 circuit) (gris)	2
16	278 000 513	Starter Relay	Solénoïde	1
17	212 000 001	Elastic Stop Nut M6	Écrou d'arrêt élastique M6	2
18	211 000 035	Self Tapping Screw M6 x 10	Vis autotaraudeuse M6 x 10	2
19→27	278 000 861	Rear Electric Box Harness (Incl.It. 70)	Câblage boîte électrique arrière (Incl.It. 70)	1
20	293 000 052	Sealing Cap	Bouchon étanche	2
21	278 001 113	Male Housing (2 Circuits)	Bloc mâle (2 circuits)	1
22	278 001 114	Female Terminal	Cosse femelle	1
23	270 000 137	Female Housing (6 Circuits)	Bloc femelle (6 circuits)	1
24	278 000 735	(Female) Secondary Lock (6 Circuits) ..	Barrure secondaire (femelle) (6 circuits)	1
25	278 000 631	Male Terminal (16-18 Gauge)	Cosse mâle (calibre 16-18)	4
26	278 000 230	Male Terminal (20 Gauge)	Cosse mâle (calibre 20)	1
27	290 964 077	Insulating Sheath	Tube thermique	@
28→33	278 000 665	Fuse Harness 15 Amp. (Incl.It. 70) ...	Câblage fusible 15 amp. (Incl.It. 70).....	1
29	278 000 345	Fuse Cap	Capuchon à fusible	1
30	278 000 343	15 Amp. Fuse	Fusible 15 amp.	1
31	278 001 009	Female Terminal (14-18 Gauge)	Cosse Femelle (calibre 14-18)	1
32	278 001 007	Insulating Sheath (Simple) (Female Terminal) ...	Étui thermique (simple) (cosse femelle)	1
33	278 000 805	Cushion	Coussinet	1
34	293 150 005	Rivet 3/16	Rivet 3/16	1
35	213 200 016	Washer	Rondelle	2
36→37	278 000 664	Ground Harness (Incl.It. 70)	Câblage de masse (Incl.it. 70).....	1
37	278 000 228	Female Terminal (12-18 Gauge)	Cosse femelle (calibre 12-18)	1
38	278 000 559	Clamp Bracket	Support collier	2

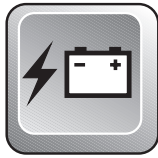


to Elect. Starter
vers Démarrreur élect.

to Battery
vers Batterie

to Elect. Starter
vers Démarrreur élect.

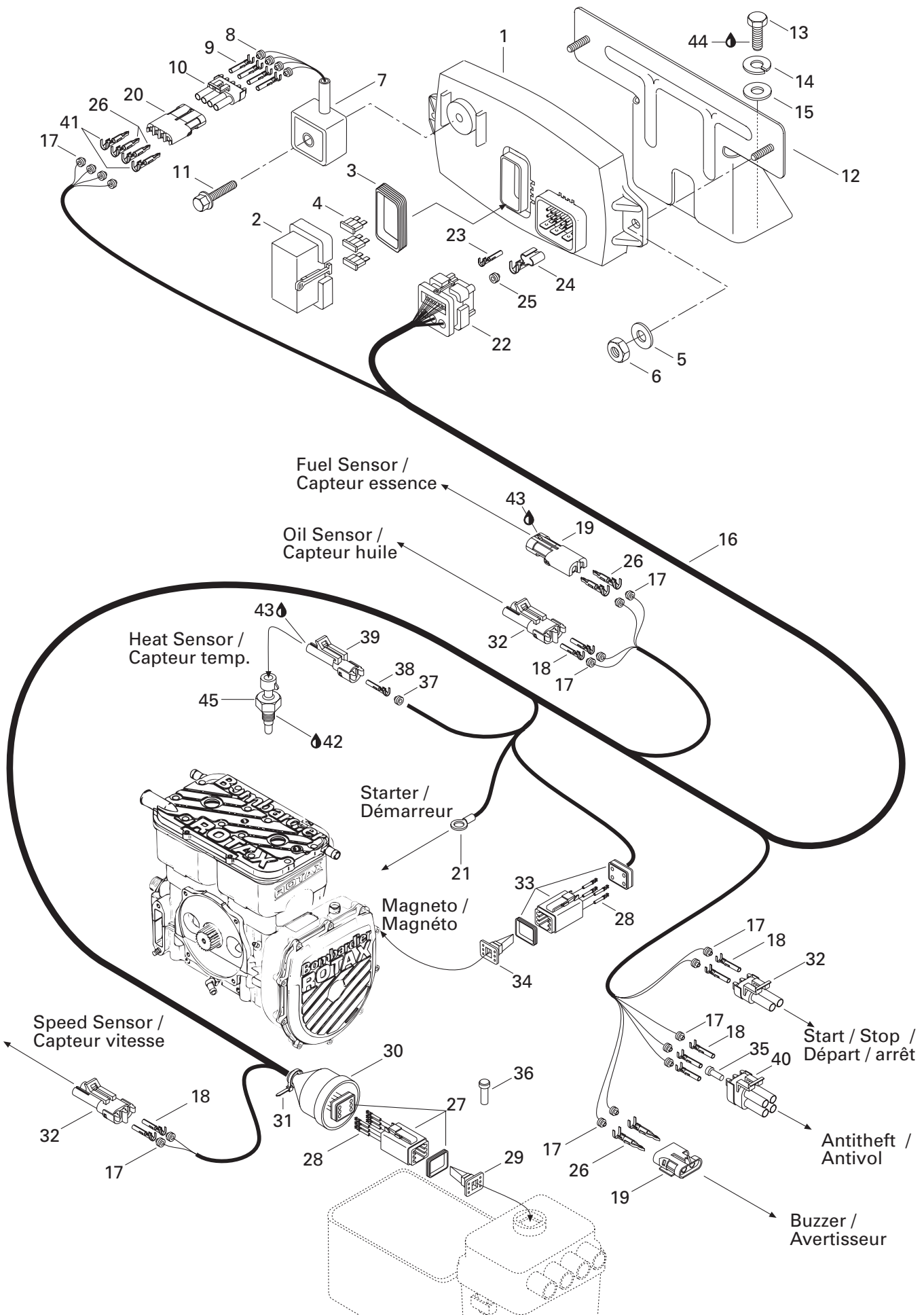
to Rear Elect. Box
vers Boîte élect. arrière

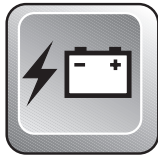


Rear Electrical Box Boîte électrique arrière

GTI
5836
5841

39	278 000 712	Battery	Batterie	1
40	211 200 018	Flat Washer 6 mm	Rondelle plate 6 mm	2
41	211 000 045	Hex. Screw M6	Vis hex. M6	2
42	211 100 022	Nut M6	Écrou M6	2
43	293 850 031	Strap	Sangle	1
44	278 000 245	3 Wire Support	Support 3-fils	2
45	293 750 002	Tie-Rap	Attache	2
46→49	278 000 511	Battery Cable (Red)	Câble de batterie (rouge)	1
47	278 000 100	Electric Box Cap	Bouchon de boîte électrique	1
48	278 000 098	Grommet (1 Circuit) (Black)	Passe-fils (1 circuit) (noir)	1
49	278 000 020	Protector Cap	Capuchon protecteur	1
N 50	278 001 234	Battery Lower Pad	Tampon inférieure de batterie	1
51	278 001 117	Battery Ground Cable	Fil de masse-batterie	1
52	278 000 609	Spark Plug (NGK BR8-ES)	Bougies (NGK BR8-ES)	2
53	212 000 001	Elastic Stop Nut M6	Écrou d'arrêt élastique M6	1
54	278 000 965	Temperature Sensor	Capteur de température	1
55	293 800 038	Loctite 518, 50 ml	Loctite 518, 50 ml	@
56	278 001 268	Spark Plug Wire	Câble d'allumage	@
57	278 001 268	Spark Plug Wire	Câble d'allumage	@
58	278 000 020	Protector Cap	Capuchon Protecteur	2
N 59→62	278 000 975	Starter Cable (Red)	Câble de démarreur (rouge)	1
60	278 000 100	Cap	Bouchon	1
61	278 000 098	Grommet (1 Circuit) (Black)	Passe-fils (1 circuit) (noir)	1
62	278 000 020	Protector Cap	Capuchon protecteur	1
63	278 000 237	Spark Plug Cap	Capuchon de bougie	2
64	213 200 002	Flat Washer 8 mm	Rondelle plate 8 mm	1
65	213 400 001	External Tooth Lock Washer 8 mm	Rondelle frein à dents ext.	1
66	210 000 001	Hex. Screw M8 x 20	Vis hex. M8 x 20	1
67	278 000 100	Electric Box Cap	Bouchon de boîte électrique	2
68	293 750 001	Tie Rap 94 mm	Attache 94 mm	@
69	215 462 550	Self Tapping Screw M6.3 x 25	Vis autotaraudeuse. M6.3 x 25	2
70	278 000 300	Open Barrel	Cosse à anneau	4

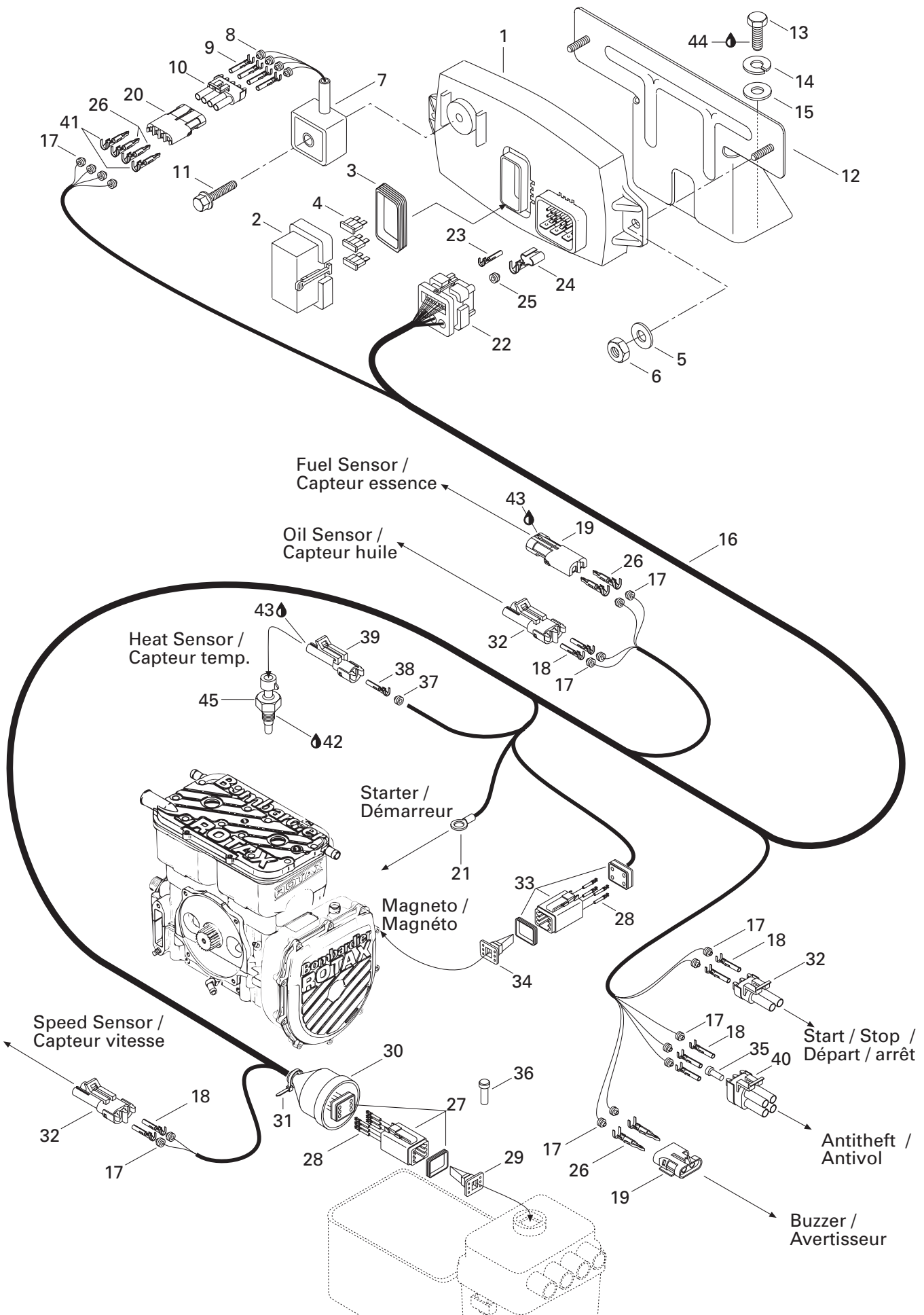


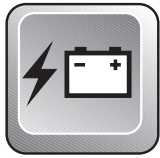


Electrical System Système électrique

GTI
5836
5841

1→4	278 000 916	Electronic Module Ass'y	Module électronique ass.	1
2	278 001 069	Fuse Holder Cap	Couvercle du porte fusible	1
3	278 001 070	Seal	Joint étanche	1
4	278 000 343	Fuse 15 Amp.	Fusible 15 amp.	2
	278 000 704	Fuse 7.5 Amp.	Fusible 7.5 amp.	2
	278 000 344	Fuse 5 Amp.	Fusible 5 amp.	2
5	213 200 007	Washer 6 mm	Rondelle 6 mm	2
6	212 000 001	Elastic Stop Nut M6	Écrou d'arrêt élastique M6	2
N 7→10	278 001 239	Rectifier Ass'y	Redresseur ass.	1
8	278 000 218	Wire Seal	Joint de fil	4
9	409 007 300	Female Terminal (16 Gauge)	Cosse femelle (calibre 16)	4
10	278 000 395	Male Housing (4 Circuits)	Bloc mâle (4 circuits)	1
N 11	211 000 139	Hex. Tapping Screw	Vis hex. autotaraudeuse	1
12	278 001 128	Box Support Ass'y	Support de boîte ass.	1
13	211 000 074	Screw Plastite	Vis à plastique	4
14	211 200 043	Lock Washer	Rondelle frein	4
15	213 200 015	Washer 5 mm	Rondelle 5 mm	4
16→41	278 001 086	Main Harness Ass'y	Câblage principal ass.	1
17	278 000 218	Wire Seal (16-18 Gauge) (Green)	Joint de fil (calibre 16-18) (vert)	@
18	278 000 223	Female Terminal (18 Gauge)	Cosse femelle (calibre 18)	9
19	278 000 217	Female Housing (2 Circuits)	Bloc femelle (2 circuits)	2
20	278 000 394	Female Housing (4 Circuits)	Bloc femelle (4 circuits)	1
21	278 001 165	Open Barrel 8 mm	Cosse à anneau 8 mm	1
22	278 000 993	Male Housing	Bloc mâle	1
23	278 000 995	Female Terminal	Cosse femelle	18
24	278 000 994	Female Terminal	Cosse femelle	3
25	278 000 996	Wire Seal	Joint de fil	3
26	278 000 222	Male Terminal (18 Gauge)	Cosse mâle (calibre 18)	6
27	278 000 736	Male Housing (6 Circuits)	Bloc mâle (6 circuits)	1
28	278 000 632	Female Terminal (16-18 Gauge)	Cosse femelle (calibre 16-18)	8
29	278 000 737	Male Secondary Lock (6 Circuits)	Barrure secondaire mâle (6 circuits) ...	1
30	570 150 700	Boot	Protecteur	1
31	293 750 002	Tie Rap 130 mm	Attache 130 mm	1
32	278 000 220	Male Housing (2 Circuits)	Bloc mâle (2 circuits)	3
33	278 000 739	Male Housing (4 Circuits)	Bloc mâle (4 circuits)	1
34	278 000 738	Male Secondary Lock (4 Circuits)	Barrure secondaire mâle (4 circuits) ...	1
35	278 000 216	Connector Cap	Capuchon connecteur	1
36	293 000 052	Sealing Cap	Capuchon étanche	2
37	278 001 013	Wire Seal	Joint de fil	1

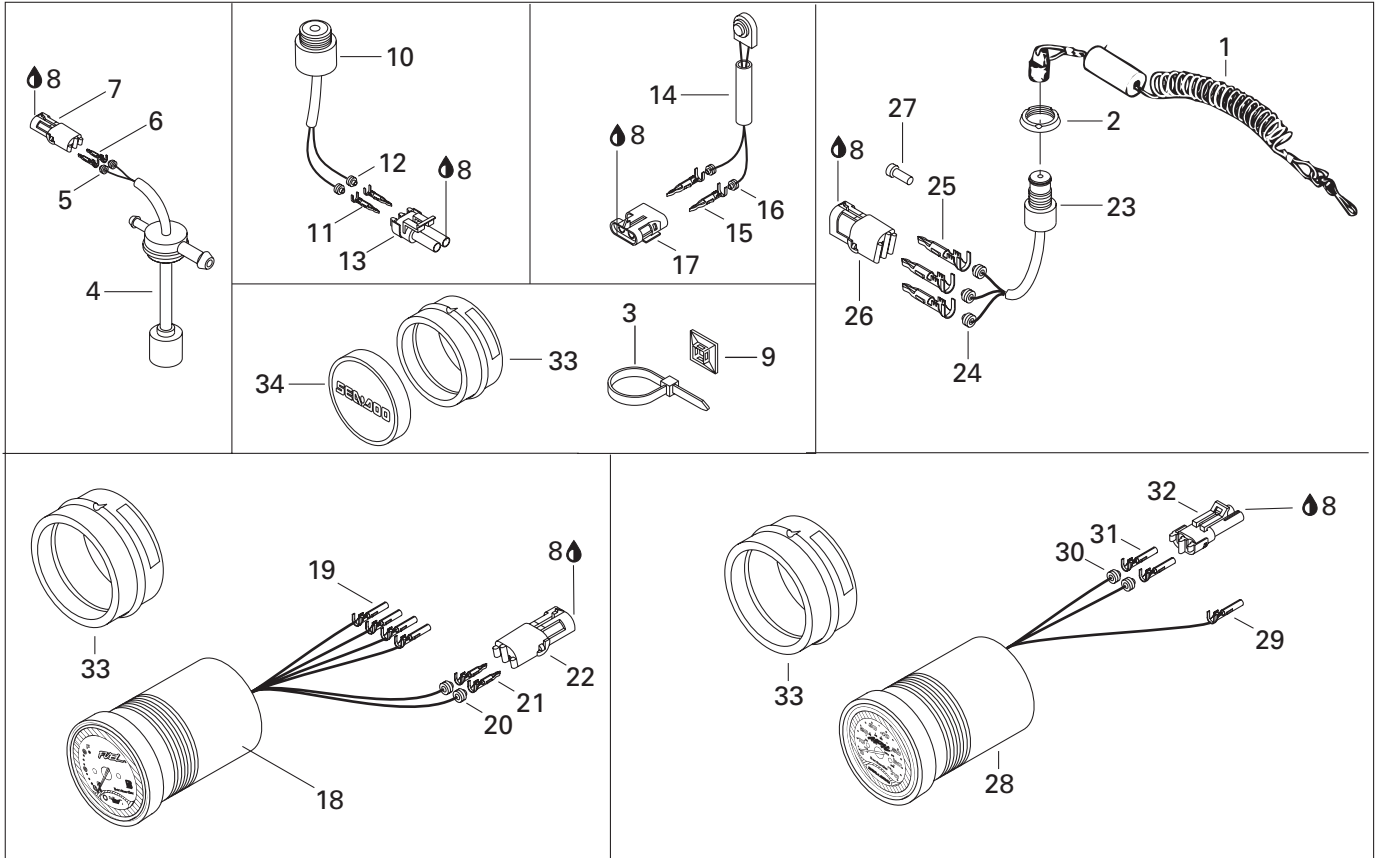


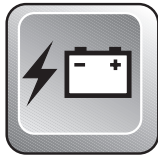


Electrical System Système électrique

GTI
5836
5841

38	278 001 014	Female Terminal	Cosse femelle	1
39	278 001 012	Male Housing (1 Circuits)	Bloc mâle (1 circuit)	1
40	278 000 891	Male Housing (4 Circuits)	Bloc mâle (4 circuit)	1
41	409 004 300	Male Terminal (16 Gauge)	Cosse mâle (calibre 16)	2
42	293 800 038	Loctite 518, 50 ml.	Loctite 518, 50 ml.	@
43	293 550 004	Dielectric Grease, 150 gr.	Graisse diélectrique, 150 gr.	@
44	293 800 005	Loctite 271, 10 ml	Loctite 271, 10 ml	@
45	278 000 965	Heat Sensor	Capteur de température	1





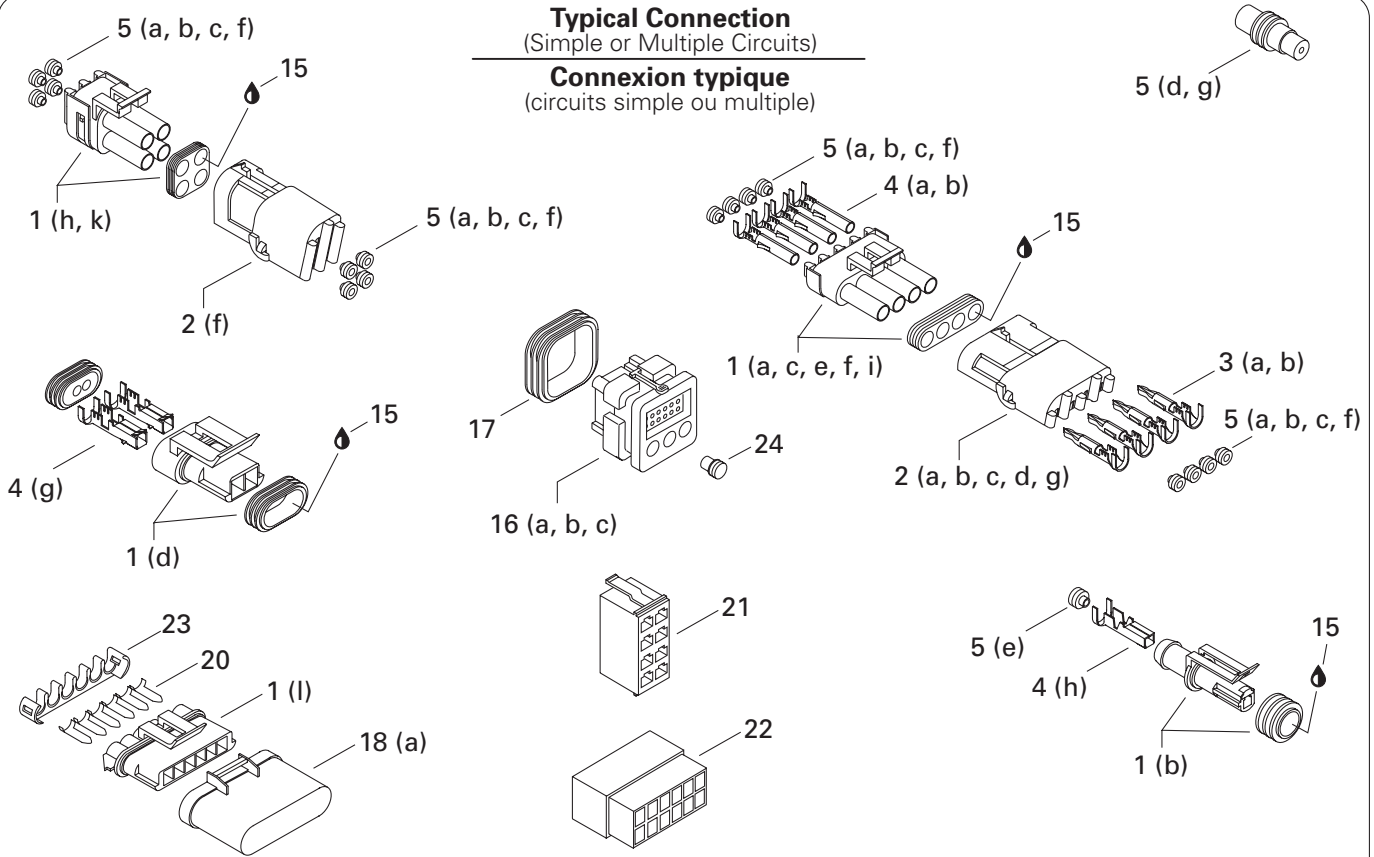
Electrical Accessories Accessoires électrique

GTI
5836
5841

1	295 500 444	Safety Lanyard Ass'y	Cordon de sécurité ass.	1
2	278 000 508	Safety Switch Nut	Écrou d'interrupteur de sécurité	1
3	294 000 606	Tie Rap	Attache	@
4→7	204 470 106	Oil Level Sensor	Capteur de niveau d'huile	1
5	278 000 218	Wire Seal (16-18 Gauge) (Green).....	Joint de fil (calibre 16-18) (vert)	2
6	278 000 222	Male Terminal (18 Gauge)	Cosse mâle (calibre18)	2
7	278 000 217	Female Housing (2 Circuits)	Bloc femelle (2 circuits)	1
8	293 550 004	Dielectric Grease, 150 gr.	Graisse diélectrique, 150 gr.	@
9	293 750 010	Tie Rap Mount	Ancrage d'attache	@
10→13	278 000 978	Buzzer Ass'y	Avertisseur ass.	1
11	278 000 223	Female Terminal (18 Gauge)	Cosse femelle (calibre 18)	2
12	278 000 218	Wire Seal (16-18 Gauge) (Green).....	Joint de fil (calibre 16-18) (vert)	2
13	278 000 220	Male Housing (2 Circuits)	Bloc mâle (2 circuits)	1
14→17	278 001 115	Ignition Switch Ass'y (Stop / Start) ...	Inter. d'ignition ass. (arrêt/marche)....	1
15	278 000 222	Male Terminal (18 Gauge)	Cosse mâle (calibre18)	2
16	278 000 218	Wire Seal (16-18 Gauge) (Green).....	Joint de fil (calibre 16-18) (vert)	2
17	278 000 217	Female Housing (2 Circuits)	Bloc femelle (2 circuits)	1
18→22	278 001 035	Oil / Fuel Level Gauge	Indicateur huile / essence	1
19	278 000 995	Female Terminal.....	Cosse femelle	4
20	278 001 065	Wire Seal	Joint de fil	2
21	278 000 222	Male Terminal (18 Gauge)	Cosse mâle (calibre 18)	2
22	278 000 217	Female Housing (2 Circuits)	Bloc femelle (2 circuits)	1
23→27	278 000 977	Safety Switch Ass'y	Interrupteur d'urgence ass.	1
24	278 000 218	Wire Seal (16-18 Gauge) (Green).....	Joint de fil (calibre 16-18) (vert)	3
25	278 000 222	Male Terminal (18 Gauge)	Cosse mâle (calibre18)	3
26	278 000 890	Female Housing (4 Circuits)	Bloc femelle (4 circuits)	1
27	278 000 216	Sealing Plug	Joint étanche.....	1
28→32	278 001 071	Speedometer Ass'y	Indicateur de vitesse ass.	1
29	278 000 995	Female terminal	Cosse femelle	1
30	278 001 065	Wire Seal	Joint de fil	2
31	278 000 223	Female Terminal (18 Gauge)	Cosse femelle (calibre 18)	2
32	278 000 220	Male Housing (2 Circuits)	Bloc mâle (2 circuits)	1
33	293 720 047	Gauge Support	Support de jauge	3
34	293 000 068	Gauge Cap	Capuchon de jauge	1

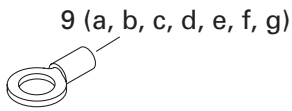
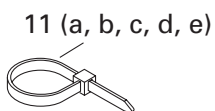
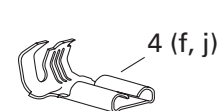
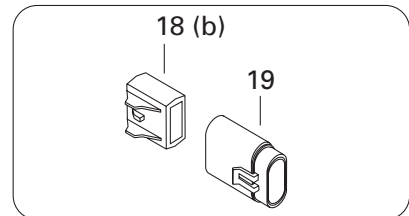
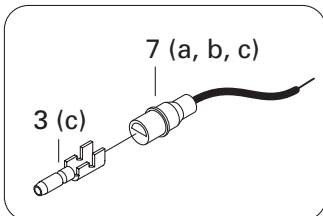
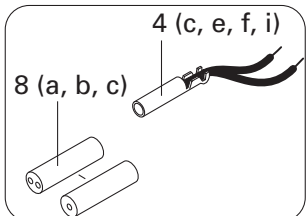
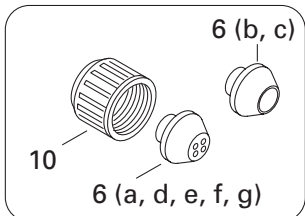
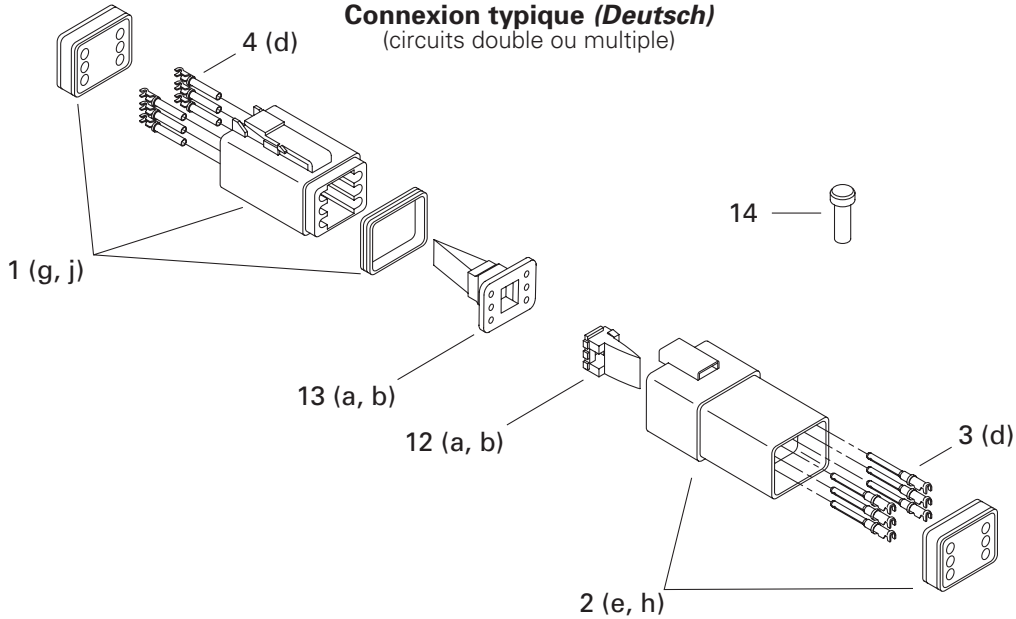
Typical Connection
(Simple or Multiple Circuits)

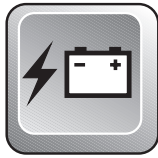
Connexion typique
(circuits simple ou multiple)



(Deutsch) Typical Connection
(Double or Multiple Circuits)

Connexion typique (Deutsch)
(circuits double ou multiple)





Typical Electrical Connections

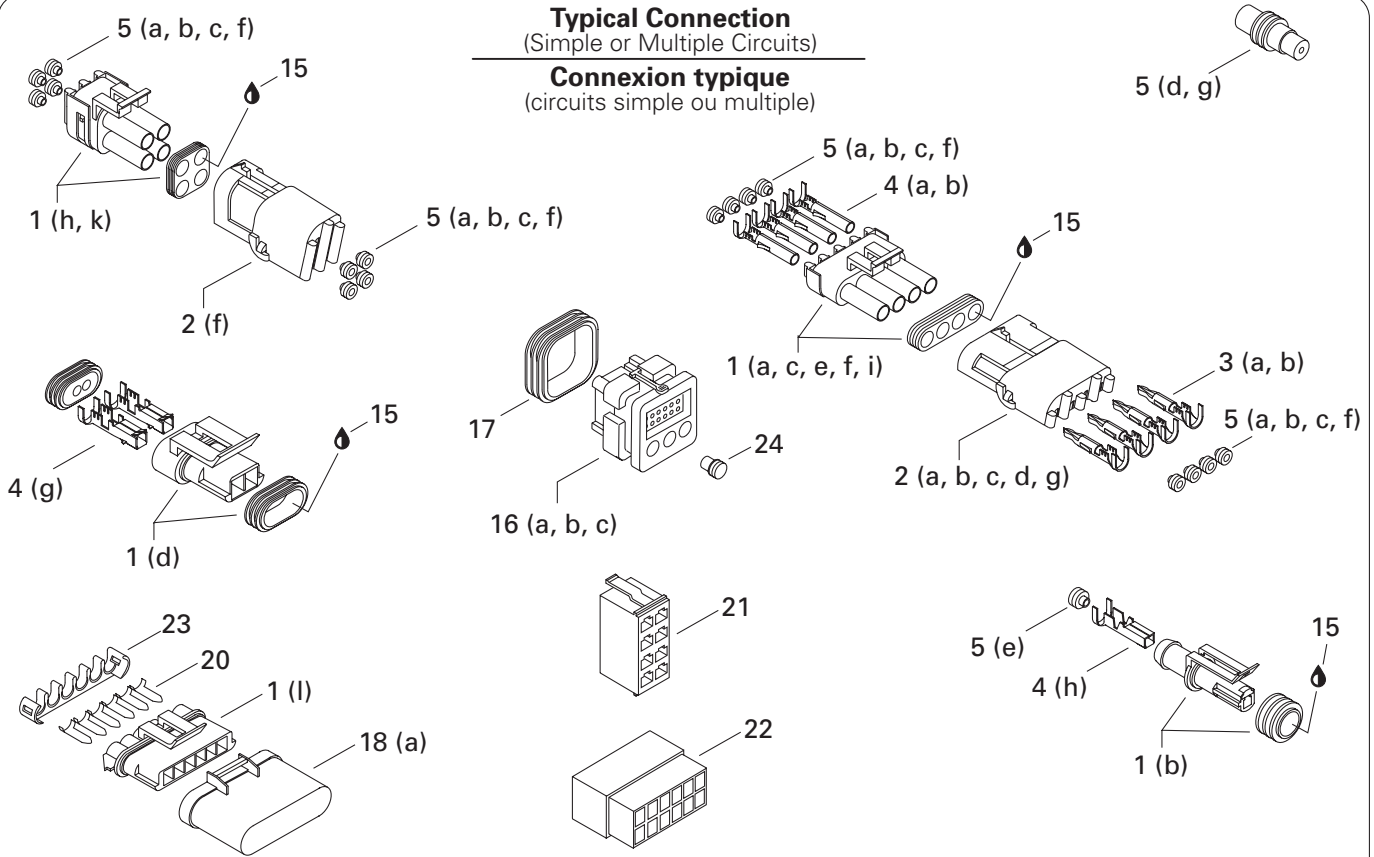
Connections électriques typiques

GTI
5836
5841

1	a	278 000 219	Male Housing (1 Circuit) (<i>Packard</i>)	Bloc mâle (1 circuit) (<i>Packard</i>).....	@
	b	278 001 012	Male Housing (1 Circuit) (<i>AMP</i>)	Bloc mâle (1 circuit) (<i>AMP</i>).....	@
	c	278 000 220	Male Housing (2 Circuits) (<i>Packard</i>) ...	Bloc mâle (2 circuits) (<i>Packard</i>)	@
	d	278 001 113	Male Housing (2 Circuits)	Bloc mâle (2 circuits)	@
	e	278 000 273	Male Housing (3 Circuits) (<i>Packard</i>) ...	Bloc mâle (3 circuits) (<i>Packard</i>)	@
	f	278 000 395	Male Housing (4 Circuits) (<i>Packard</i>) ...	Bloc mâle (4 circuits) (<i>Packard</i>)	@
	g	278 000 739	Male Housing (4 Circuits) (<i>Deutsch</i>)...	Bloc mâle (4 circuits) (<i>Deutsch</i>).....	@
	h	278 000 891	Male Housing (4 Circuits)	Bloc mâle (4 circuits)	@
	i	278 000 221	Male Housing (6 Circuits) (<i>Packard</i>) ...	Bloc mâle (6 circuits) (<i>Packard</i>)	@
	j	278 000 736	Male Housing (6 Circuits) (<i>Deutsch</i>) ...	Bloc mâle (6 circuits) (<i>Deutsch</i>).....	@
N	k	278 001 318	Male Housing (6 Circuits) (<i>AMP</i>)	Bloc mâle (6 circuits) (<i>AMP</i>)	@
N	l	278 001 327	Male Housing (6 Circuits) (<i>Packard</i>) ...	Bloc mâle (6 circuits) (<i>Packard</i>)	@
2	a	278 000 161	Female Housing (1 Circuit) (<i>Packard</i>) ..	Bloc femelle (1 circuit) (<i>Packard</i>).....	@
	b	278 000 217	Female Housing (2 Circuits) (<i>Packard</i>)	Bloc femelle (2 circuits) (<i>Packard</i>).....	@
	c	278 000 281	Female Housing (3 Circuits) (<i>Packard</i>)	Bloc femelle (3 circuits) (<i>Packard</i>).....	@
	d	278 000 394	Female Housing (4 Circuits) (<i>Packard</i>)	Bloc femelle (4 circuits) (<i>Packard</i>).....	@
	e	278 000 635	Female Housing (4 Circuits) (<i>Deutsch</i>)	Bloc femelle (4 circuits) (<i>Deutsch</i>)	@
	f	278 000 890	Female Housing (4 Circuits)	Bloc femelle (4 circuits)	@
	g	278 000 156	Female Housing (6 Circuits) (<i>Packard</i>)	Bloc femelle (6 circuits) (<i>Packard</i>).....	@
	h	270 000 137	Female Housing (6 Circuits) (<i>Deutsch</i>)	Bloc femelle (6 circuits) (<i>Deutsch</i>)	@
3	a	409 004 300	Male Terminal (16 Gauge) (<i>Packard</i>) ..	Cosse mâle (calibre 16) (<i>Packard</i>)	@
	b	278 000 222	Male Terminal (18 Gauge) (<i>Packard</i>) ..	Cosse mâle (calibre 18) (<i>Packard</i>)	@
	c	278 000 230	Male Terminal (20 Gauge) (<i>AMP</i>)	Cosse mâle (calibre 20) (<i>AMP</i>)	@
	d	278 000 631	Male Terminal (16-18 Gauge) (<i>Deutsch</i>) ...	Cosse mâle (calibre 16-18) (<i>Deutsch</i>)	@
4	a	409 007 300	Female Terminal (16 Gauge) (<i>Packard</i>) ..	Cosse femelle (calibre 16) (<i>Packard</i>)....	@
	b	278 000 223	Female Terminal (18 Gauge) (<i>Packard</i>) ..	Cosse femelle (calibre 18) (<i>Packard</i>)....	@
	c	278 001 009	Female Terminal (14-18 Gauge) (<i>AMP</i>)	Cosse femelle (calibre 14-18) (<i>AMP</i>) ..	@
	d	278 000 632	Female Terminal (16-18 Gauge) (<i>Deutsch</i>) ..	Cosse femelle (calibre 16-18) (<i>Deutsch</i>).....	@
	e	290 964 068	Female Terminal (14-18 Gauge) (<i>AMP</i>)	Cosse femelle (calibre 14-18) (<i>AMP</i>) ..	@
	f	278 000 228	Female Terminal (12-18 Gauge) (<i>AMP</i>)	Cosse femelle (calibre 12-18) (<i>AMP</i>) ..	@
	g	278 001 114	Female Terminal	Cosse femelle	@
	h	278 001 014	Female Terminal	Cosse femelle	@
	i	278 000 995	Female Terminal (<i>AMP</i>)	Cosse femelle (<i>AMP</i>).....	@
	j	278 000 994	Female Terminal (<i>AMP</i>)	Cosse femelle (<i>AMP</i>).....	@

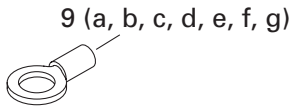
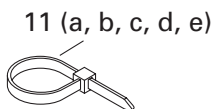
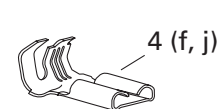
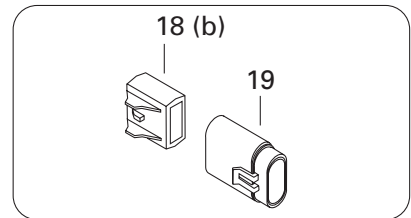
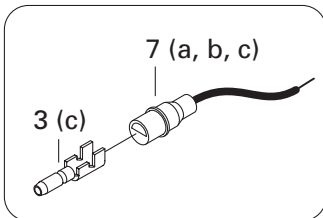
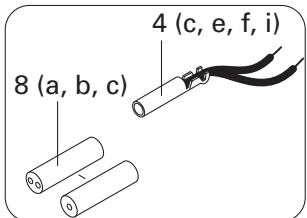
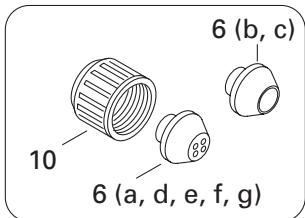
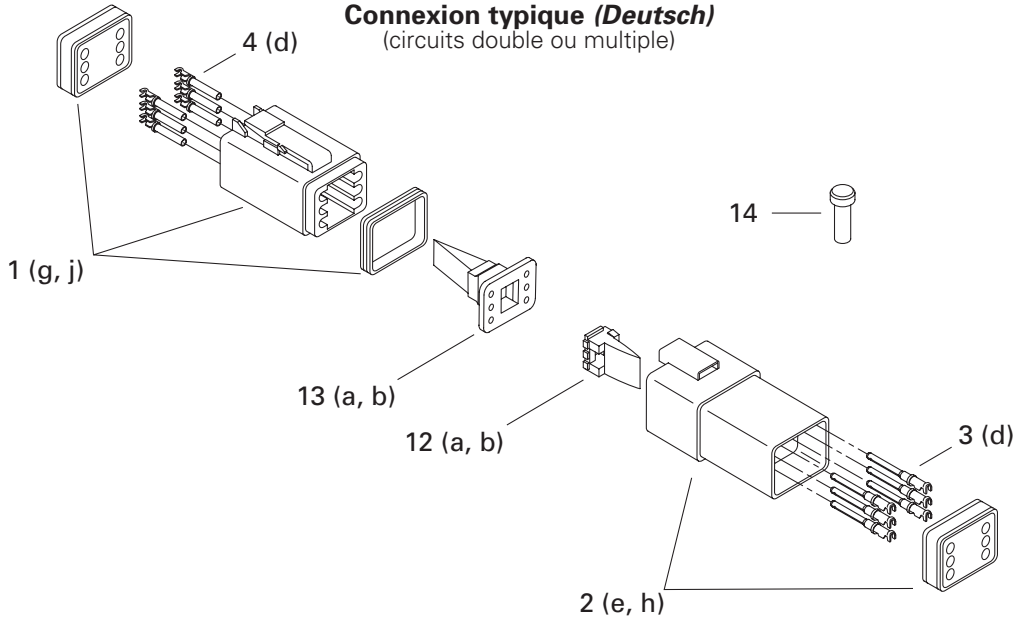
Typical Connection
(Simple or Multiple Circuits)

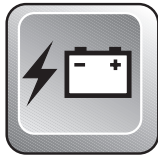
Connexion typique
(circuits simple ou multiple)



(Deutsch) Typical Connection
(Double or Multiple Circuits)

Connexion typique (Deutsch)
(circuits double ou multiple)





Typical Electrical Connections

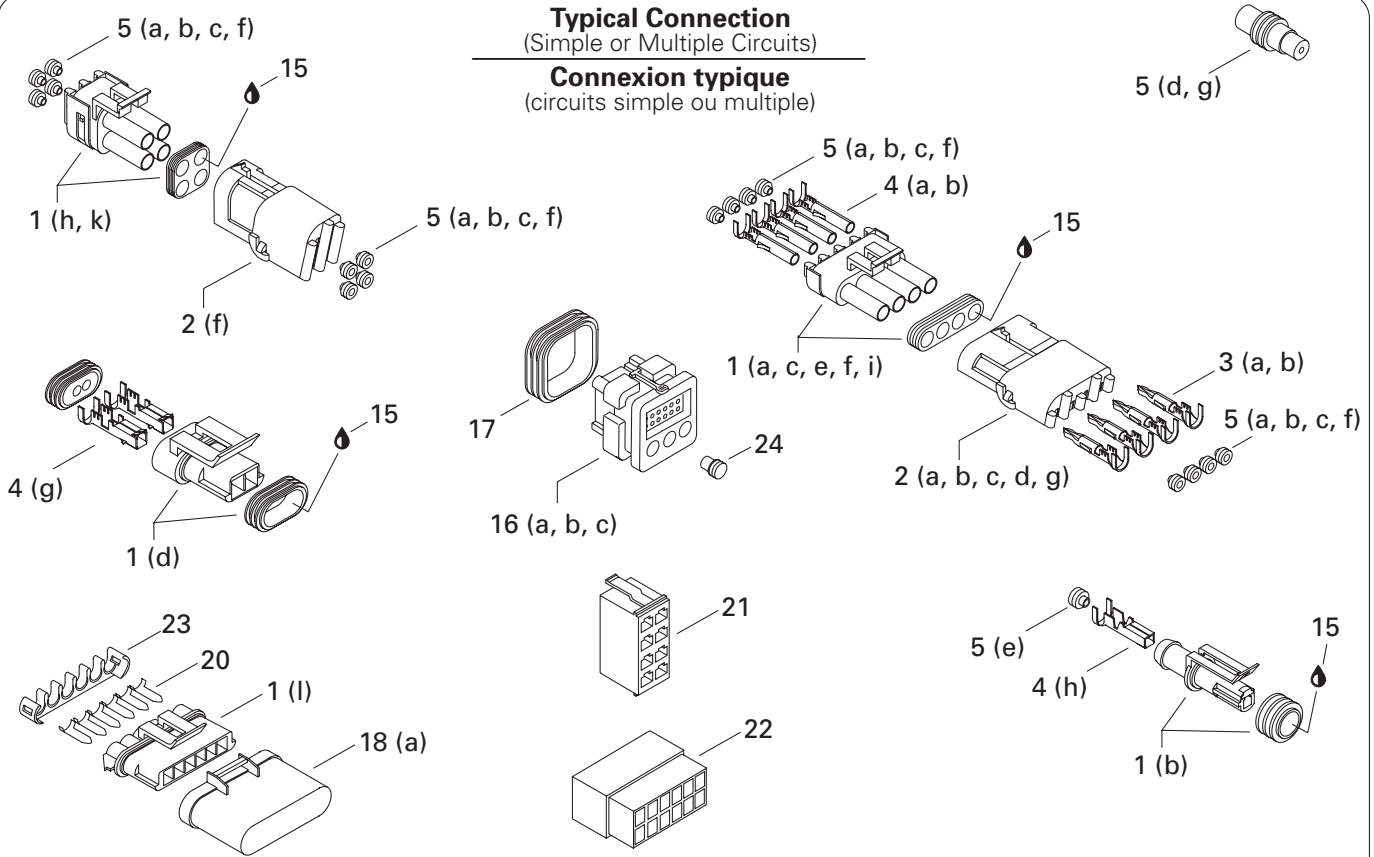
Connections électriques typiques

GTI
5836
5841

5 a	278 000 218	Wire Seal (16-18 Gauge) (Green) (<i>Packard</i>)	Joint de fil (calibre 16-18) (vert) (<i>Packard</i>)...	@
b	278 000 585	Wire Seal (20 Gauge) (Purple) (<i>Packard</i>)	Joint de fil (20 gauge) (mauve) (<i>Packard</i>)....	@
c	278 001 065	Wire Seal (20 Gauge).....	Joint de fil (calibre 20)	@
d	278 000 216	Wire Seal (Cap)	Joint de fil (bouchon)	@
e	278 001 013	Wire Seal (Yellow)	Joint de fil (jaune)	@
f	278 000 996	Wire Seal	Joint de fil	@
g	293 000 070	Sealing Cap	Bouchon étanche	@
6 a	293 720 030	Grommet (1 Circuit) (Blue)	Passe-fils (1 circuit) (bleu)	@
b	278 000 098	Grommet (1 Circuit) (Black)	Passe-fils (1 circuit) (noir).....	@
c	278 000 682	Grommet (1 Circuit) (Light Gray)	Passe-fils (1 circuit) (gris pâle).....	@
d	293 720 025	Grommet (2 Circuit) (Gray)	Passe-fils (2 circuits) (gris)	@
e	278 000 193	Grommet (3 Circuit) (Black)	Passe-fils (3 circuits) (noir)	@
f	570 026 800	Grommet (4 Circuit) (Red)	Passe-fils (4 circuits) (rouge).....	@
g	293 720 034	Grommet (4 Circuit) (White).....	Passe-fils (4 circuits) (blanc)	@
7 a	278 000 231	Insulating Sheath (Male Terminal)	Étui thermique (cosse mâle).....	@
b	278 001 008	Insulating Sheath (Male Terminal)	Étui thermique (cosse mâle).....	@
c	290 964 077	Insulating Sheath (Male Terminal)	Étui thermique (cosse mâle).....	@
8 a	278 001 007	Insulating Sheath (Simple) (Female Terminal) .	Étui thermique (simple) (cosse femelle) .	@
b	290 964 072	Insulating Sheath (Simple) (Female Terminal)	Étui thermique (simple) (cosse femelle) .	@
c	278 000 770	Insulating Sheath (Double) (Female Terminal)	Étui thermique (double) (cosse femelle) .	@
9 a	278 000 992	Open Barrel 1/4" (14-18 Gauge) (<i>AMP</i>) .	Cosse à anneau 1/4" (calibre 14-18) (<i>AMP</i>)	@
b	409 003 200	Open Barrel (<i>Essex</i>).....	Cosse à anneau (<i>Essex</i>).....	@
c	278 000 300	Open Barrel (<i>AMP</i>)	Cosse à anneau (<i>AMP</i>)	@
d	278 001 138	Open Barrel (8 mm)	Cosse à anneau (8 mm).....	@
e	278 001 165	Open Barrel	Cosse à anneau	@
N f	278 001 323	Open Barrel (<i>AMP</i>)	Cosse à anneau (<i>AMP</i>)	@
N g	278 001 324	Open Barrel (<i>AMP</i>)	Cosse à anneau (<i>AMP</i>)	@
10	278 000 100	Electric Box Cap	Bouchon de boîte électrique	@
11 a	293 750 001	Tie Rap (94 mm) (<i>Dennison</i>).....	Attache (94 mm) (<i>Dennison</i>).....	@
b	293 750 002	Tie Rap (130 mm) (<i>Mil</i>)	Attache (130 mm) (<i>Mil</i>)	@
c	294 000 606	Tie Rap (180 mm) (<i>Panduit</i>).....	Attache (180 mm) (<i>Panduit</i>).....	@
d	293 750 009	Tie Rap (155 mm) (<i>Panduit</i>).....	Attache (155 mm) (<i>Panduit</i>).....	@
e	293 750 008	Tie Rap (350 mm) (<i>Dennison</i>).....	Attache (350 mm) (<i>Dennison</i>).....	@
12 a	278 000 738	(Male) Secondary Lock (4 Circuits) (<i>Deutsch</i>) .	Barrure secondaire (mâle) (4 circuits) (<i>Deutsch</i>)	@
b	278 000 737	(Male) Secondary Lock (6 Circuits) (<i>Deutsch</i>) .	Barrure secondaire (mâle) (6 circuits) (<i>Deutsch</i>)	@
13 a	278 000 636	(Female) Secondary Lock (4 Circuits) (<i>Deutsch</i>) .	Barrure secondaire (femelle) (4 circuits) (<i>Deutsch</i>)	@
b	278 000 735	(Female) Secondary Lock (6 Circuits) (<i>Deutsch</i>) .	Barrure secondaire (femelle) (6 circuits) (<i>Deutsch</i>)	@
14	293 000 052	Sealing Cap (<i>Deutsch</i>).....	Bouchon étanche (<i>Deutsch</i>)	@

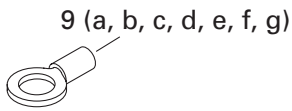
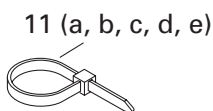
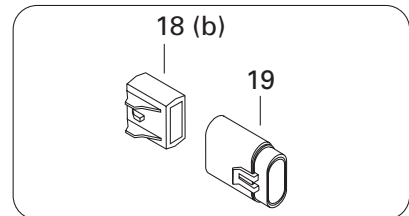
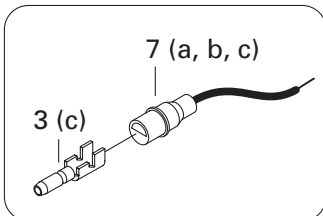
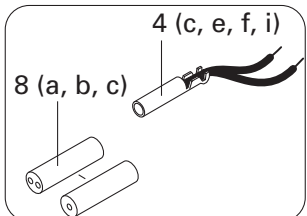
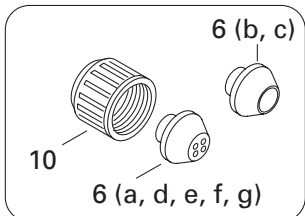
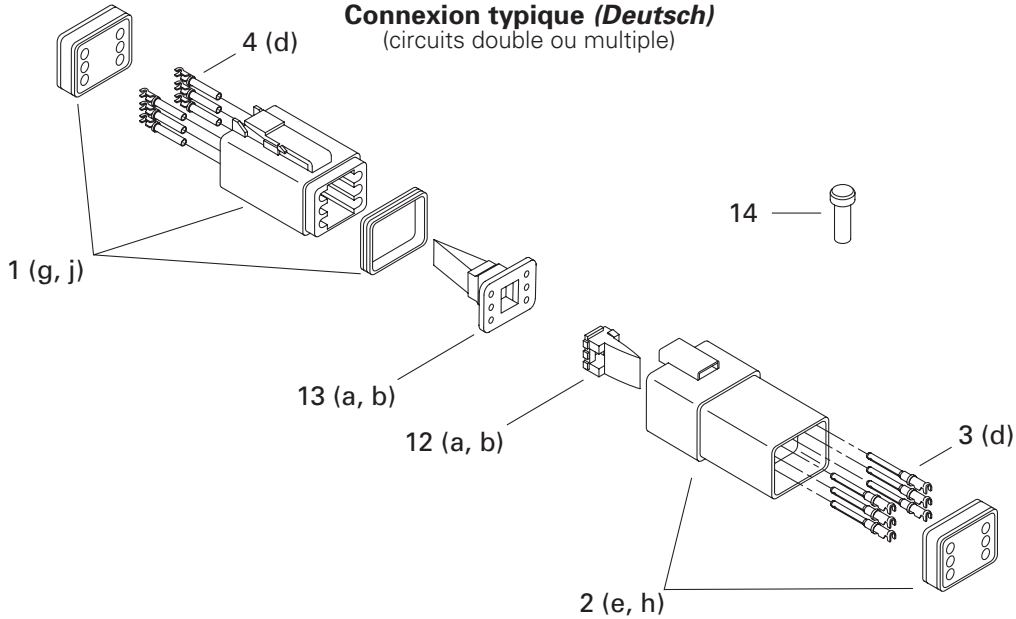
Typical Connection
(Simple or Multiple Circuits)

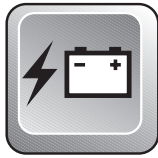
Connexion typique
(circuits simple ou multiple)



(Deutsch) Typical Connection
(Double or Multiple Circuits)

Connexion typique (Deutsch)
(circuits double ou multiple)

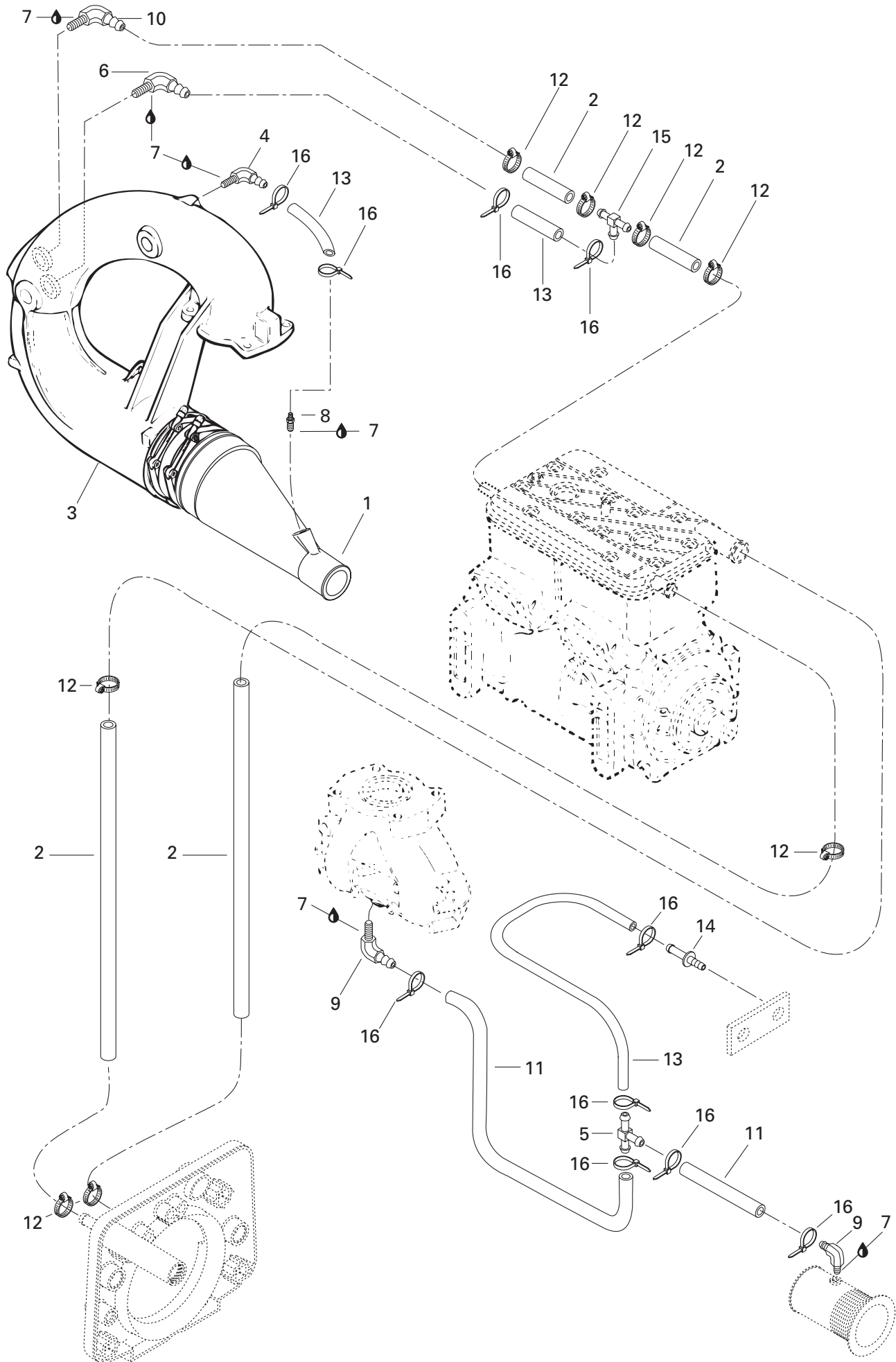




Typical Electrical Connections Connections électriques typiques

GTI
5836
5841

15	293 550 004	Dielectric Grease, 150gr	Graisse diélectrique, 150gr	@
16→17	a 278 000 993	Male Housing (26 Circuits) (AMP)	Bloc mâle (26 circuits) (AMP)	@
	b 278 001 062	Male Housing (26 Circuits) (AMP)	Bloc mâle (26 circuits) (AMP)	@
	c 278 001 063	Male Housing (26 Circuits) (AMP)	Bloc mâle (26 circuits) (AMP)	@
17	278 001 307	Wire Seal (AMP)	Joint de fil (AMP)	@
N 18	a 278 001 330	Cap (6 Circuits)	Capuchon (6 circuits)	@
	b 278 001 326	Fuse Holder Cap	Capuchon porte fusible	@
N 19	278 001 325	Fuse Holder	Porte fusible	@
N 20	278 001 329	Buss Bar	Plaque de jonction	@
N 21	278 001 321	Male Housing (8 Circuits) (Carlington)	Bloc mâle (8 circuits) (Carlington)	@
N 22	278 001 322	Male Housing (12 Circuits) (AMP)	Bloc mâle (12 circuits) (AMP)	@
N 23	278 001 328	Secondary Lock	Barrure de fils	@
N 24	409 013 900	Plug (AMP)	Bouchon (AMP)	@

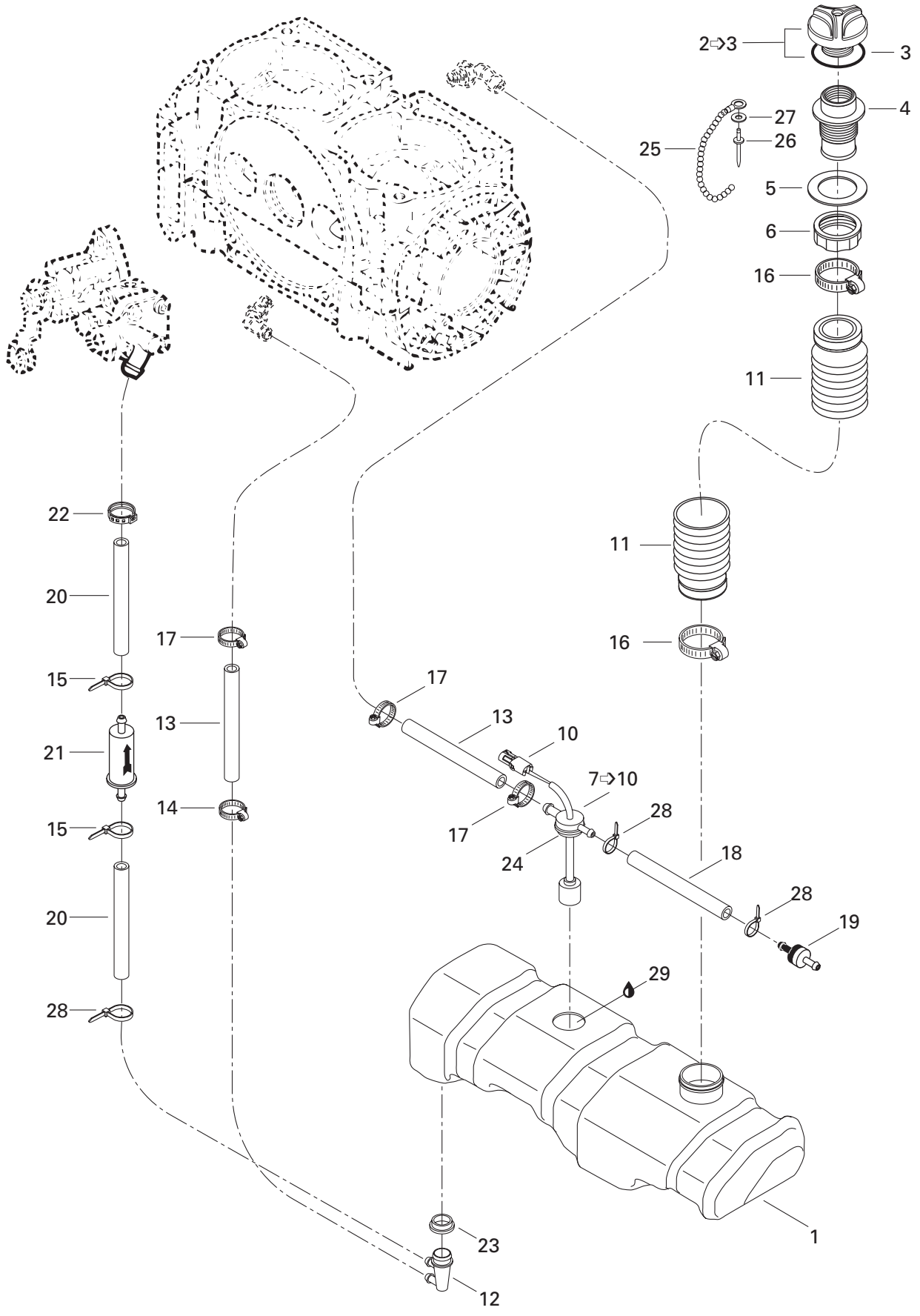




Cooling System Système de refroidissement

GTI
5836
5841

1	274 000 488	Exhaust Cone Ass'y (Incl. 7,8).....	Cône d'échap. ass. (Incl. 7,8).....	1
2	276 000 001	Hose 12.5 mm (Meter)	Boyau 12.5 mm (mètre)	@
3	274 000 487	Tuned Pipe Ass'y (Incl. 4,6,7,10)	Tuyau d'échap. ass. (Incl. 4,6,7,10)	1
4	293 710 018	Elbow Fitting 90°	Raccord coudé 90°	1
5	293 710 042	«T» Fitting	Raccord en «T»	1
6	293 710 048	Elbow Fitting 90°	Raccord coudé 90°	1
7	293 800 013	Loctite 56765, Pipe Sealant, 250 ml ...	Loctite 56765, joint pour tuyau, 250 ml	@
8	293 710 037	Male Connector	Raccord mâle	1
9	293 700 016	Elbow Fitting 90°	Raccord coudé 90°	2
10	293 700 023	Elbow Fitting 90°	Raccord coudé 90°	1
11	275 000 007	Hose 8 mm (Meter)	Boyau 8 mm (mètre)	@
12	293 650 037	Tridon Clamp	Bride de serrage Tridon	7
13	276 000 048	Hose 6 mm (Meter)	Boyau 6 mm (mètre)	@
14	291 000 306	Bleed Fitting	Raccord de purge	1
15	293 710 052	«T» Fitting	Raccord en «T»	1
16	293 750 001	Tie Rap	Attache	10



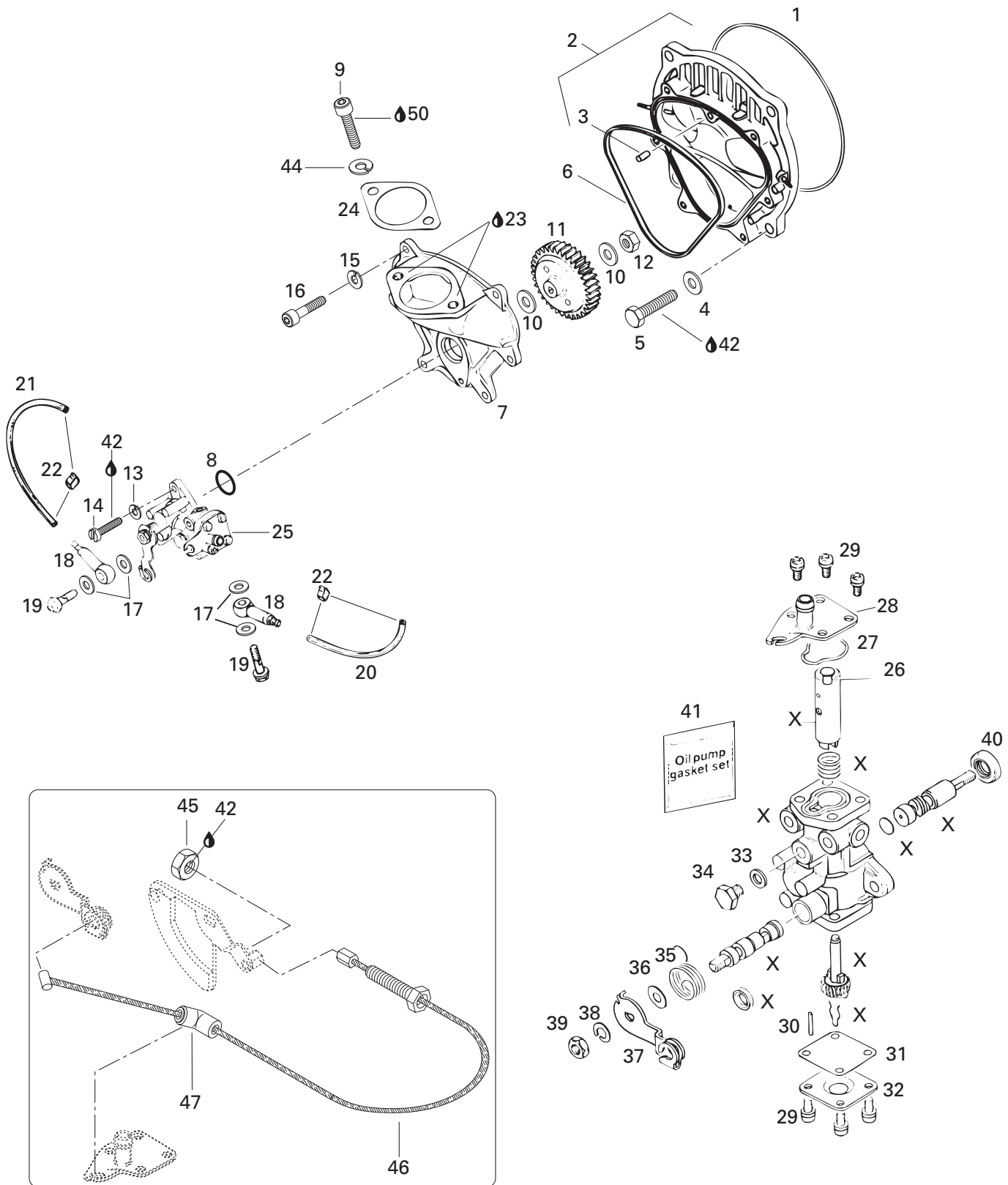


Oil Injection System

Système d'injection d'huile

GTI
5836
5841

1	275 000 172	Oil Tank	Réservoir d'huile	1
2→3	275 000 186	Oil Cap	Bouchon d'huile	1
3	293 250 025	O-Ring	Joint torique	1
4	275 000 212	Filler Neck	Goulot de remplissage	1
5	293 250 016	Gasket	Joint étanche	1
6	211 100 013	Nut-Neck Oil Filler	Écrou de goulot	1
7→10	204 470 106	Oil Level Sensor Ass'y	Contacteur de niveau d'huile ass.	1
8	278 000 218	Wire Seal (16,18 gauge) (Not Shown) ...	Joint de fil (16,18 calibre) (non ill.)	2
9	278 000 222	Male Terminal (18 gauge)(Not Shown)	Cosse mâle (18 calibre) (non ill.)	2
10	278 000 217	Female Housing (2 Circuits)	Bloc femelle (2 circuits)	1
11	275 000 185	Filler Hose	Boyau de remplissage	1
12	293 710 051	Fitting Elbow 90°	Raccord coudé 90°	1
13	275 000 008	Hose 12mm (metre)	Boyau 12mm (mètre)	@
N 14	293 650 084	Norma Clamp	Bride de serrage Norma	1
15	293 750 001	Tie Rap 94 mm	Attache 94 mm	2
16	293 650 035	Tridon Clamp	Bride de serrage Tridon	2
17	293 650 038	Tridon Clamp	Bride de serrage	3
18	275 500 139	Hose 6mm (metre)	Boyau 6mm (mètre)	@
19	275 500 398	Check Valve	Soupape de retenue	1
20	275 000 007	Hose 8mm (metre)	Boyau 8mm (mètre)	@
21	275 000 051	Oil Filter	Filtre à l'huile	1
22	293 650 042	Oetiker Clamp	Bride de serrage	1
23	293 720 008	Grommet	Passe-fils	1
24	204 470 104	Grommet	Passe-fils	1
25	275 500 015	Oil Cap Chain	Chaine-bouchon d'huile	1
26	293 150 006	Pop Rivet 1/8	Pop rivet 1/8	1
27	213 200 018	Flat Washer 3 mm	Rondelle plate 3 mm	1
28	293 750 002	Tie Rap 130 mm	Attache 130 mm	2
29	413 802 900	Injection Oil (12 x 1 Liter)	Huile à injection (12 x 1 litre)	@
	413 803 000	Injection Oil (3 x 4 Liters)	Huile à injection (3 x 4 litres)	@
	413 803 200	Injection Oil (205 Liters)	Huile à injection (205 litres)	@
	413 710 500	Synthetic Injection Oil (12 x 1 Liter) ...	Huile à injection synthétique (12 x 1 litre) ..	@
	413 711 000	Synthetic Injection Oil (3 x 4 Liters)	Huile à injection synthétique (3 x 4 litres) ...	@
	413 710 700	Synthetic Injection Oil (205 Liters)	Huile à injection synthétique (205 litres)	@





Oil Injection Pump, Rotary Valve

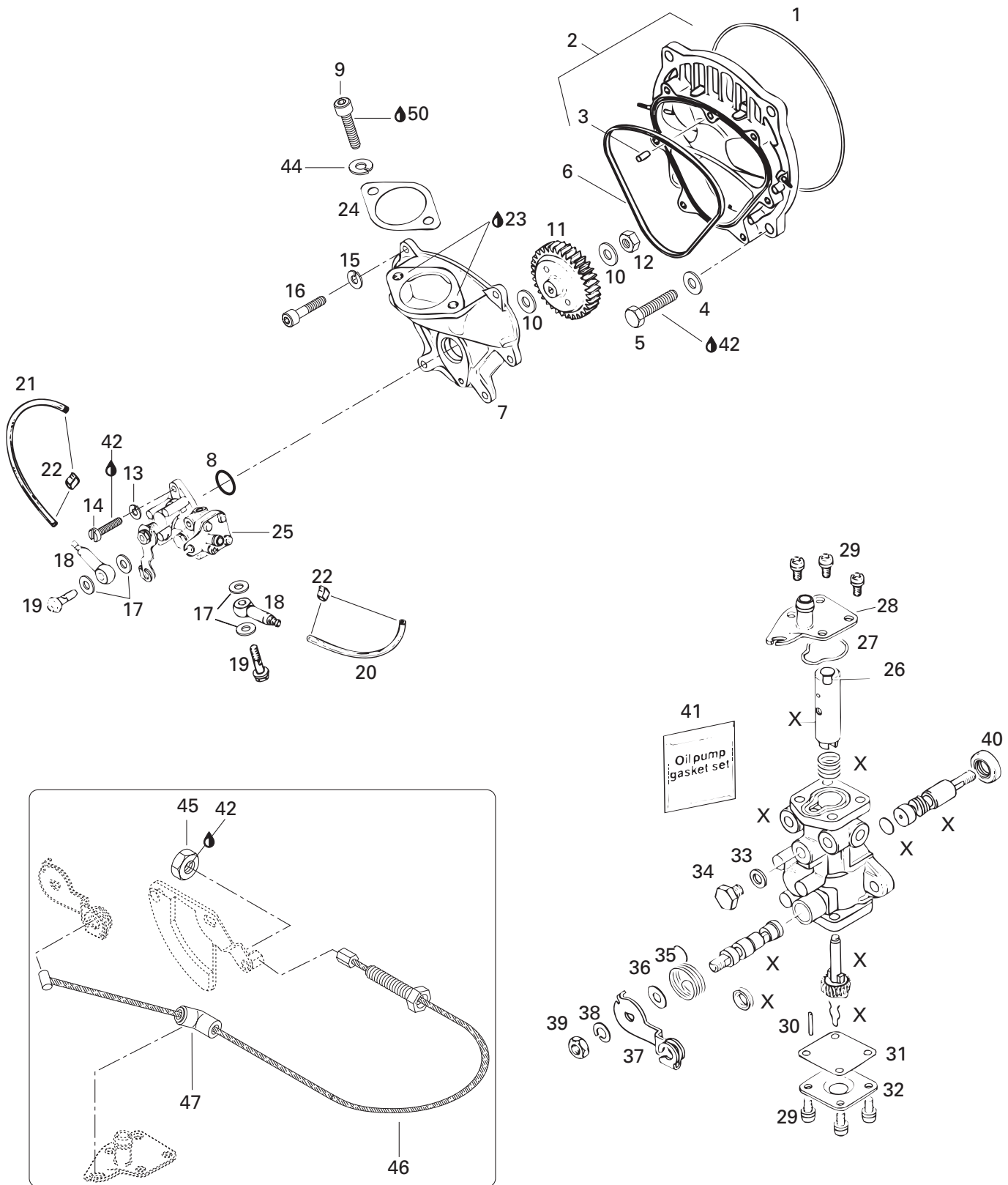
Pompe injection huile, valve rotative

GTI
5836
5841

E 1	293 300 023	O-ring	Joint torique	1
N 2→3	290 811 252	Rotary Valve Cover (Simple Intake).....	Couv. valve rotative (collect. simple)	1
3	290 929 650	Dowel Pin	Goupille	1
4	290 250 313	Washer 8.4 mm	Rondelle 8.4 mm	4
5	290 940 598	Hex. Screw M8 x 20	Vis hex. M8 x 20	4
EC 6	290 850 160	O-Ring	Joint torique	1
N 7	290 811 193	Oil Pump Flange	Épaulement de pompe à l'huile	1
E 8	293 300 018	O-Ring	Joint torique	1
9	215 987 560	Socket Head Screw M8 x 75	Vis Allen M8 x 75	2
10	290 927 945	Washer 6.2 mm	Rondelle 6.2 mm	2
11	290 935 945	Oil Pump Gear 41 Teeth	Roue d'engrenage à 41 dents	1
12	290 842 040	Lock Nut M6	Écrou de blocage M6	1
13	290 845 389	Lock Washer	Rondelle frein	2
14	215 951 660	Cylindrical Slotted Screw M5 x 16	Vis cylindrique fendue M5 x 16	2
15	290 845 381	Lock Washer 6 mm	Rondelle frein 6 mm	6
16	290 241 933	Socket Head Screw M6 x 20	Vis Allen M6 x 20	6
E i 17	290 227 500	Seal Washer	Rondelle étanche	4
18	290 956 010	Check Valve	Soupape de retenue	2
19	290 241 830	Valve Bolt M6 x 16	Boulon de soupape M6 x 16	2
i 20	275 000 039	Oil Line (120 mm – 190 mm)	Conduite d'huile (120 mm – 190 mm)	@
i 21	275 000 039	Oil Line (120 mm – 190 mm)	Conduite d'huile (120 mm – 190 mm)	@
i 22	290 853 843	Clamp 3.5 mm	Bride 3.5 mm	4
23	293 800 038	Loctite 518, 50 ml	Loctite 518, 50 ml	@
E 24	293 250 070	Gasket	Joint d'étanchéité	1
25→40	290 996 725	Oil Pump Ass'y	Pompe à huile ass.	1
26	290 256 085	Retainer	Arrêt	1
i 27	293 300 019	O-Ring	Joint torique	1
28	290 956 340	Pump Upper Plate	Plateau supérieur de pompe	1
29	290 241 975	Screw with Lock Washer 4 mm	Vis et rondelle frein 4 mm	8
30	290 929 900	Stop Pin	Goupille d'arrêt	1
i 31	290 850 200	Gasket	Joint d'étanchéité	1
32	290 956 031	Pump Lower Plate	Plateau inférieur de pompe	1
i 33	290 227 505	Gasket	Joint d'étanchéité	1
34	290 841 583	Hex. Screw M6 x 8	Vis hex. M6 x 8	1

Parts identified with an «i», an «E» or a «C» indicate they are part of the «i», «E» or «C» gasket set.

Les pièces identifiées d'un «i», d'un «E» ou d'un «C» indiquent qu'elles font parties de l'ensemble de joints d'étanchéité «i», «E» ou «C» correspondant.





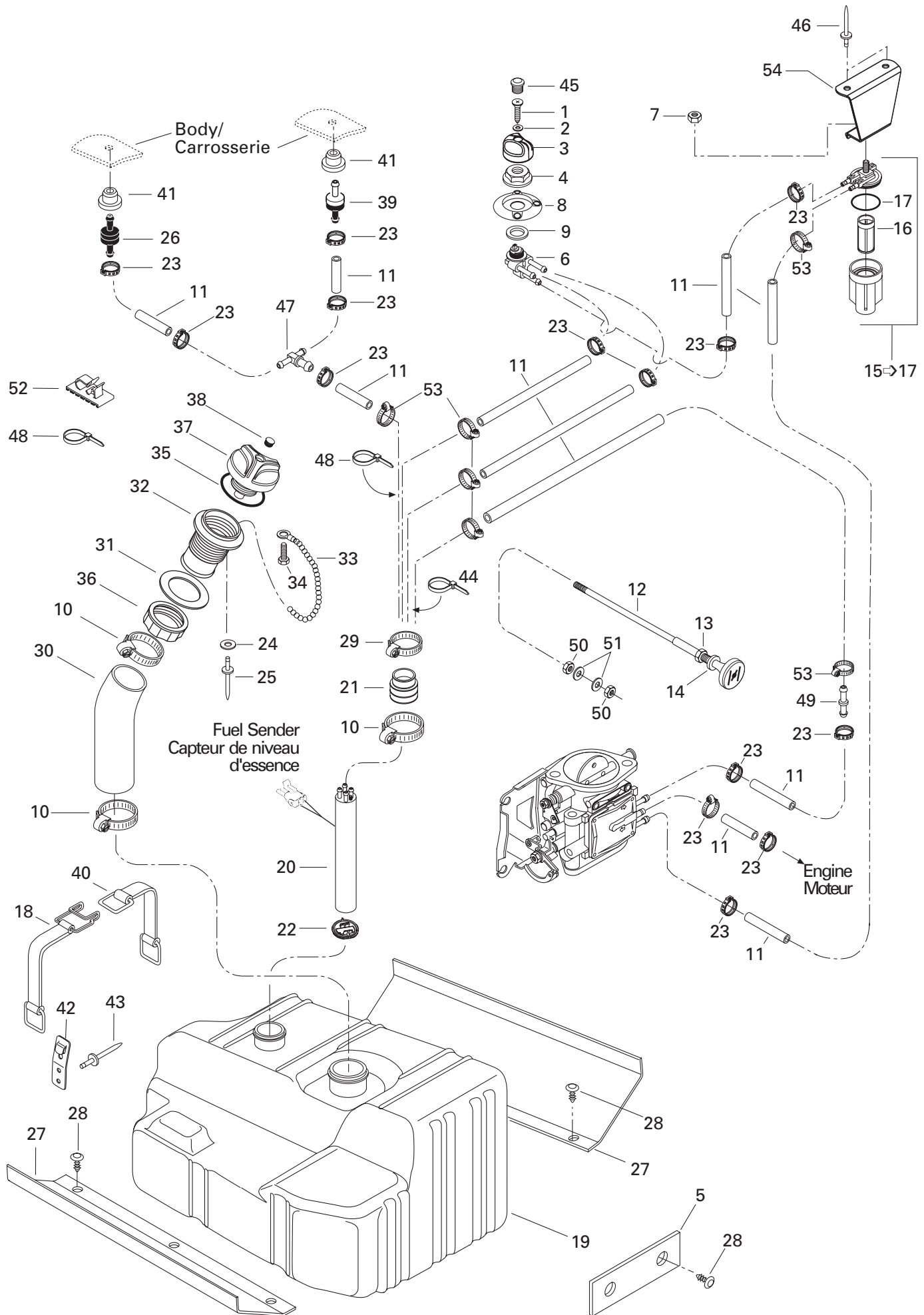
Oil Injection Pump, Rotary Valve Pompe injection huile, valve rotative

GTI
5836
5841

35	290 838 114	Spring	Ressort	1
36	290 227 665	Washer 6.2 mm	Rondelle 6.2 mm	1
37	290 848 162	Lever Control	Levier contrôle	1
38	290 845 381	Lock Washer 6 mm	Rondelle frein 6 mm	1
39	290 242 623	Nut M6	Écrou M6	1
i 40	293 200 038	Seal	Anneau d'étanchéité	1
i 41	290 995 045	Oil Pump Gasket Set	Ens. de joint étanch. (pompe huile)....	1
42	293 800 015	Loctite 242, 10 ml	Loctite 242, 10 ml	@
43	420 899 788	Loctite 648, 5 gr.	Loctite 648, 5 gr.	@
44	217 383 600	Lock Washer 8 mm	Rondelle frein 8 mm	2
45	212 100 003	Jam Nut M6	Écrou de blocage M6	1
N 46	270 000 386	Injection Cable	Câble d'injection	1
47	270 000 187	Cable Guide	Guide de câble	1
C 48	290 886 316	Cylinder Gasket Set (Not Shown)...	Ens. joint d'étanch. cyl. (non ill.)	@
E 49	290 886 317	Engine Gasket Set (Not Shown).....	Ens. joint d'étanch. mot. (non ill.) ...	@
50	293 800 050	Loctite 577, 250 ml.	Loctite 577, 250 ml.	@

Parts identified with an «i», an «E» or a «C» indicate they are part of the «i», «E» or «C» **Gasket Set**.

Les pièces identifiées d'un «i», d'un «E» ou d'un «C» indiquent qu'elles font parties de l'ensemble de **joint d'étanchéité «i», «E» ou «C»** correspondant.



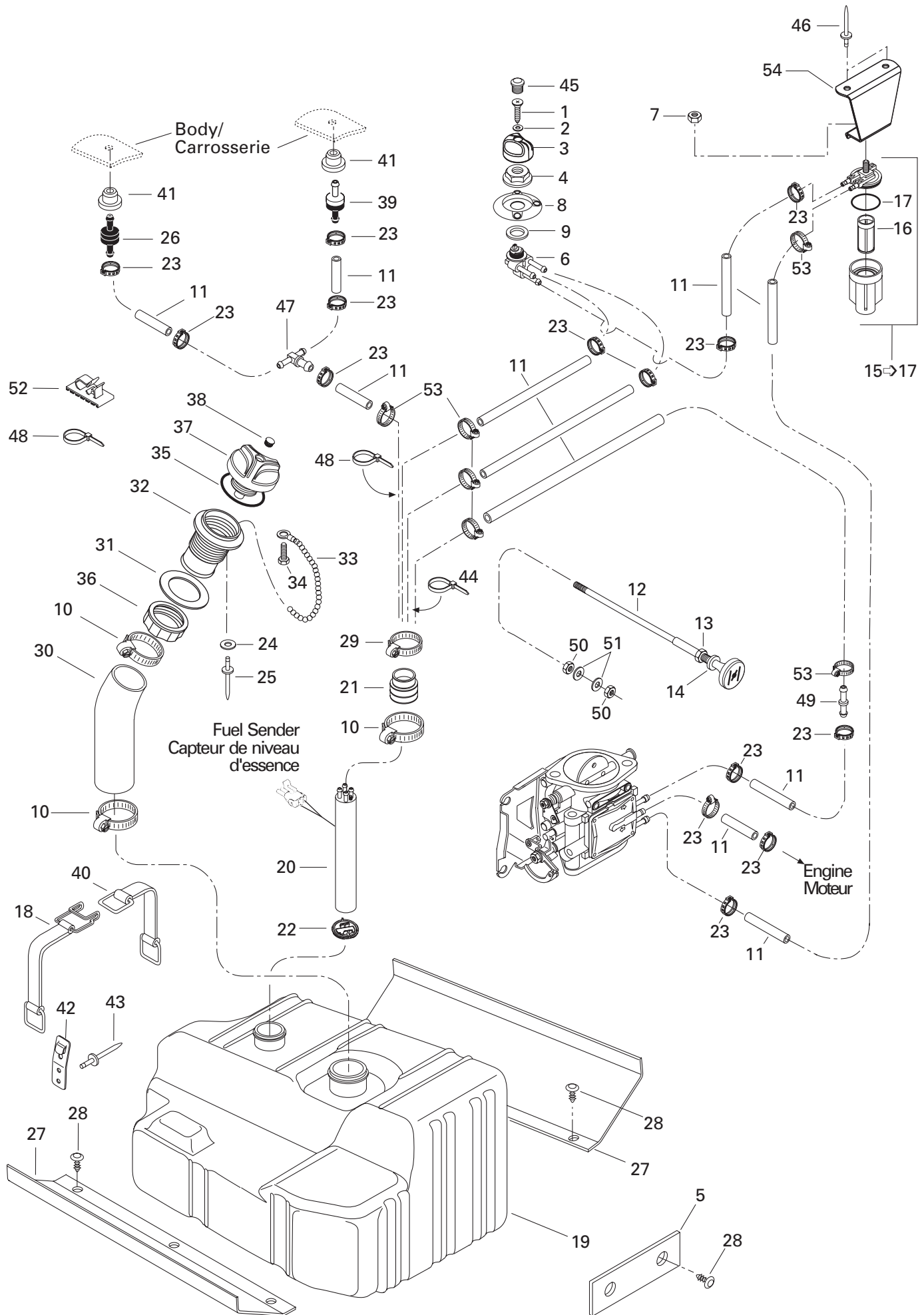


Fuel System

Système d'alimentation

GTI
5836
5841

1	212 200 004	Countersunk Phillips Screw M4 x 8....	Vis à tête fraisée cruciforme M4 x 8 ..	1
2	213 200 010	Washer 4 mm.....	Rondelle 4 mm	1
3	275 500 263	Fuel Valve Knob (Black)	Bouton de soupape à essence (noir)...	1
4	212 100 009	Plastic Nut.....	Écrou-plastique	1
5	292 000 415	Rubber Pad	Tampon de caoutchouc	4
6	275 500 098	Fuel Valve.....	Soupape à essence	1
7	212 000 001	Elastic Stop Nut M6.....	Écrou d'arrêt élastique M6	1
8	275 500 264	Fuel Valve Plate (Black)	Plateau de soupape à ess. (noir).....	1
9	293 250 004	Valve Gasket	Joint étanche	1
10	293 650 023	Tridon Clamp	Bride de serrage Tridon.....	3
11	275 500 139	Hose 6 mm (Meter)	Boyau 6 mm (mètre)	@
N 12>14	270 000 728	Choke Cable	Câble de l'étrangleur	1
13	211 100 030	Nut	Écrou	1
14	291 000 921	Choke Plate	Plaque d'étrangleur	1
15>17	275 500 088	Fuel Filter Ass'y	Filtre à essence ass.	1
16	275 500 089	Fuel Filter	Filtre à essence	1
17	275 500 090	O-Ring	Joint torique	1
18	293 850 025	Strap (Incl. It. 42)	Sangle (incl. it. 42)	3
19	275 500 291	Fuel Tank	Réservoir à essence	1
N 20>22	275 500 420	Baffle Pick Up	Chicane de triage	1
21	275 500 111	Tube Adapter	Adapteur de tube	1
22	275 500 397	Fuel Filter	Filtre à essence	1
23	293 650 042	Clamp Oetiker	Bride de serrage Oetiker	12
24	213 200 018	Washer 3 mm.....	Rondelle 3 mm.....	1
25	390 407 900	Rivet	Rivet.....	1
26	275 500 104	Pressure Relief Valve (1.5 P.S.I).....	Soupape de sûreté (1.5 P.S.I)	1
27	293 830 040	Pad Rubber	Tampon de caoutchouc	2
28	293 730 006	Dart Black.....	Dard noir	14
29	293 650 035	Tridon Clamp	Bride de serrage Tridon.....	1
30	275 500 301	Filler Neck Hose	Boyau de remplissage	1
31	293 250 029	Gasket	Joint d'étanchéité	1
32	275 500 231	Filler Neck	Goulot de remplissage	1
33	275 500 168	Chain	Chaîne.....	1
34	211 000 028	Screw K40 x 10	Vis K40 x 10.....	1
35	293 250 075	Gasket	Joint d'étanchéité	1
36	211 100 012	Nut Neck Filler Fuel	Écrou du goulot de remp.	1
37>38	275 500 153	Fuel Tank Cap	Bouchon du réservoir à essence	1
38	293 000 034	Cap Snap (Black)	Capuchon à pression (noir).....	1
39	275 500 398	Check Valve	Soupape de retenue	1

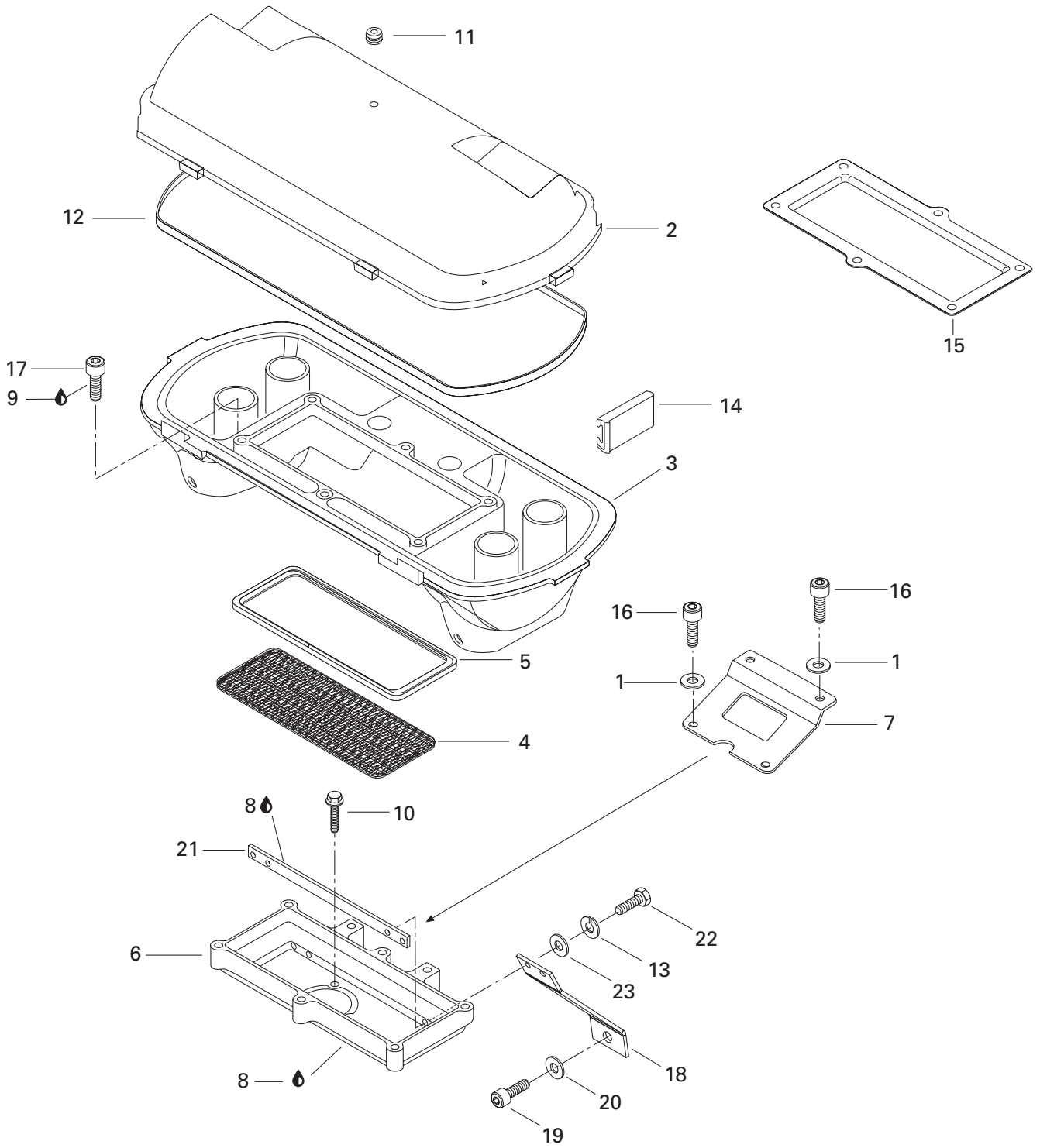




Fuel System Système d'alimentation

GTI
5836
5841

40	293 850 026	Strap (Incl. lt. 42).....	Courroie (incl. it. 42).....	3
41	293 720 029	Grommet	Passe-fils	2
42	293 850 024	Strap Clip	Pince de courroie.....	6
43	293 150 037	Rivet 3/16.....	Rivet 3/16	12
44	293 750 008	Tie Rap	Attache	@
45	275 500 241	Plug (Black).....	Bouchon (noir)	1
46	293 150 039	Rivet 3/16.....	Rivet 3/16	2
47	293 710 024	T Fitting	Raccord en T.....	1
48	294 000 606	Tie Rap	Attache	2
49	293 710 039	Straight Fitting	Raccord droit	1
50	212 100 003	Lock Nut M6.....	Écrou de blocage M6	2
51	213 200 001	Flat Washer 6 mm.....	Rondelle 6 mm	2
52	293 750 005	Tie Clamp	Attache-collier	@
53	293 650 038	Tridon Clamp	Bride de serrage Tridon.....	7
54	275 500 287	Fuel Filter Support.....	Support filtre à essence	1

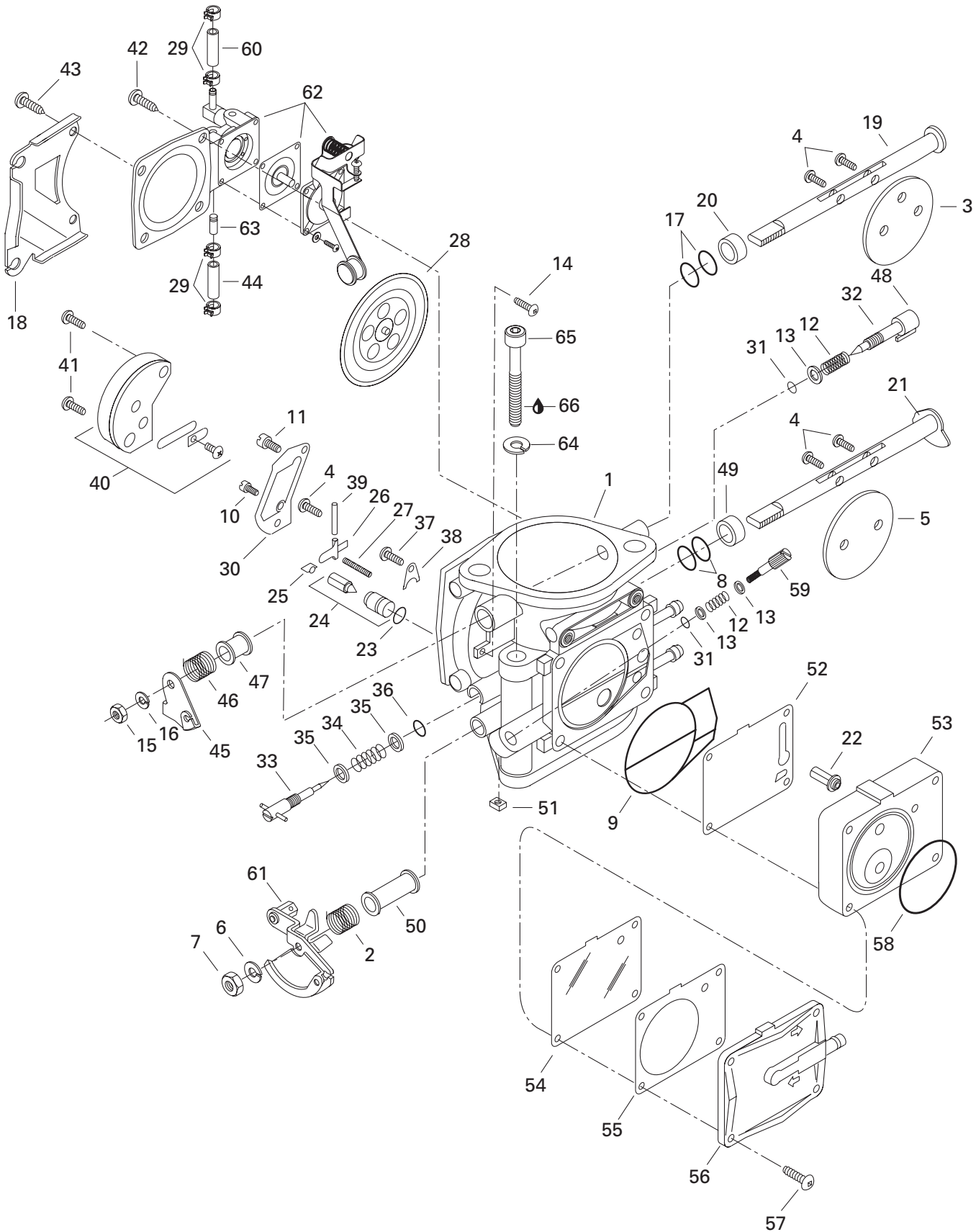




Air Intake System Système d'admission d'air

GTI
5836
5841

1	213 200 001	Washer 6 mm	Rondelle 6 mm	4
2	273 000 065	Air Silencer Cover	Couvercle du silencieux d'admission ..	1
3	273 000 103	Air Silencer Base	Base du silencieux d'admission	1
N 4	273 000 117	Flame Arrester	coupe-flamme	1
5	273 000 020	Isolator	Isolateur	1
N 6	273 000 131	Housing Arrester	Carter de flamme	1
7	270 000 261	Support	Support	1
8	293 800 038	Loctite 518, 50 ml	Loctite 518, 50 ml	@
9	293 800 015	Loctite 242, 10 ml	Loctite 242, 10 ml	@
N 10	211 000 176	Hex. Flanged Screw	Vis hex. à épaulement	2
11	293 830 005	Rubber Plug	Bouchon de caoutchouc	1
12	293 250 023	Gasket	Joint étanche	1
13	217 351 500	Lock Washer 5 mm	Rondelle frein 5 mm	4
14	273 000 006	Clip	Attache	6
15	273 000 059	Holder	Dispositif de retenue	1
N 16	211 000 177	Socket Head Screw M6 x 12	Vis Allen M6 x 12	4
17	210 100 012	Socket Head Screw M6 x 25	Vis Allen M6 x 25	6
N 18	270 000 391	Flame Arrester Support PTO	Support de coupe flamme PDM	1
N	270 000 392	Flame Arrester Support MAG	Support de coupe flamme MAG	1
N 19	211 000 178	Socket Head Screw M8 x 25	Vis Allen M8 x 25	2
20	293 050 001	Washer 8 mm	Rondelle 8 mm	2
N 21	270 000 393	Threaded Plate	Plaque fileté	1
N 22	211 000 191	Hex. Screw M5 x 16	Vis hex. M5 x 16	4
23	213 200 004	Flat Washer 5 mm	Rondelle plate 5 mm	4





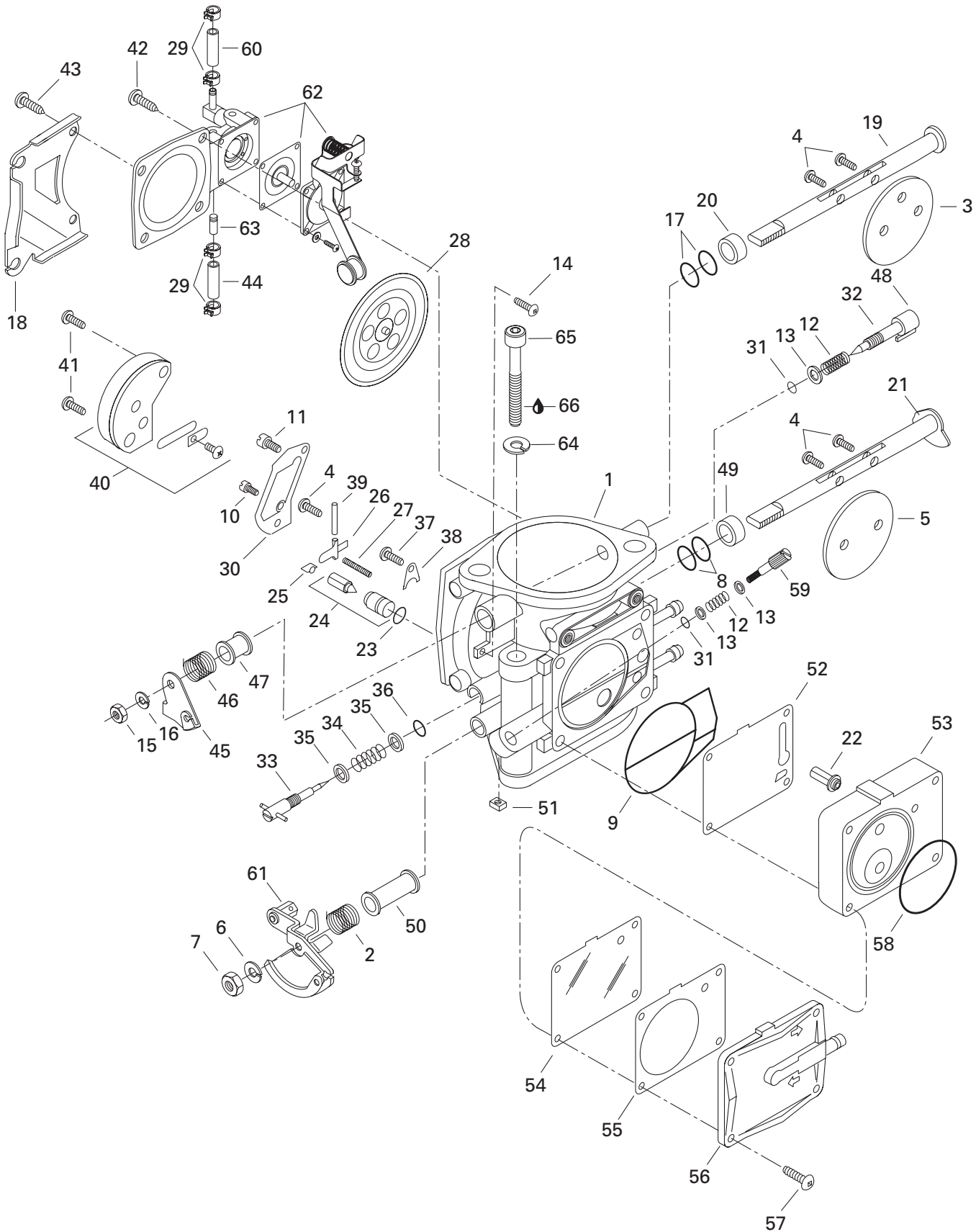
Carburetor (s) Carburateur (s)

GTI
5836
5841

N 1-63	270 500 328	Carburetor BN40-38-24	Carburateur BN40-38-24	1
2	270 500 191	Spring	Ressort	1
3	— XXX —	Choke Valve	Papillon d'étrangleur	1
4	270 500 156	Screw	Vis	5
5	— XXX —	Throttle Valve	Papillon d'accélérateur	1
6	270 500 011	Spring Washer	Rondelle ressort	1
7	270 500 012	Nut	Écrou	1
8	270 500 222	Sealing Ring	Bague d'étanchéité	2
9	270 500 104	O-Ring	Joint torique	1
10	270 500 175	Pilot Jet 70	Gicleur de ralenti 70	1
N 11	270 500 392	Main Jet 167.5	Gicleur principal 167.5	1
12	270 500 091	Spring	Ressort	2
13	270 500 136	Washer	Rondelle	3
14	270 500 228	Screw	Vis	1
15	270 500 229	Nut	Écrou	1
16	270 500 230	Spring Washer	Rondelle ressort	1
17	270 500 234	Sealing Ring	Bague d'étanchéité	2
18	270 500 315	Support	Support	1
19	— XXX —	Choke Shaft Ass'y	Arbre de l'étrangleur ass.	1
20	270 500 239	Ring	Bague	1
21	— XXX —	Throttle Shaft Ass'y	Arbre d'accélérateur ass.	1
22	270 500 115	Fuel Filter	Filtre-essence	1
23	270 500 127	O-Ring	Joint torique	1
24	270 500 241	Needle Valve 1.5	Pointeau 1.5	1
25	270 500 129	Clip	Pince	1
26	270 500 128	Needle Valve Lever	Levier du pointeau	1
27	270 500 313	Spring	Ressort	1
28	270 500 132	Diaphragm Ass'y	Diaphragme ass.	1
N 29	270 500 401	Clip	Pince	4
30	270 500 131	Gasket	Joint d'étanchéité	1
31	270 500 144	O-Ring	Joint torique	2
32	270 500 113	Adjuster Screw	Vis d'ajustement	1
33	270 500 020	Idle Adjusting Screw	Vis d'ajustement du ralenti	1
34	270 500 019	Spring	Ressort	1
35	270 500 018	Washer	Rondelle	2

Parts marked with «XXX» are not available as spare parts.

Les articles marqués d'un «XXX» ne sont pas disponibles comme pièces de remplacement.

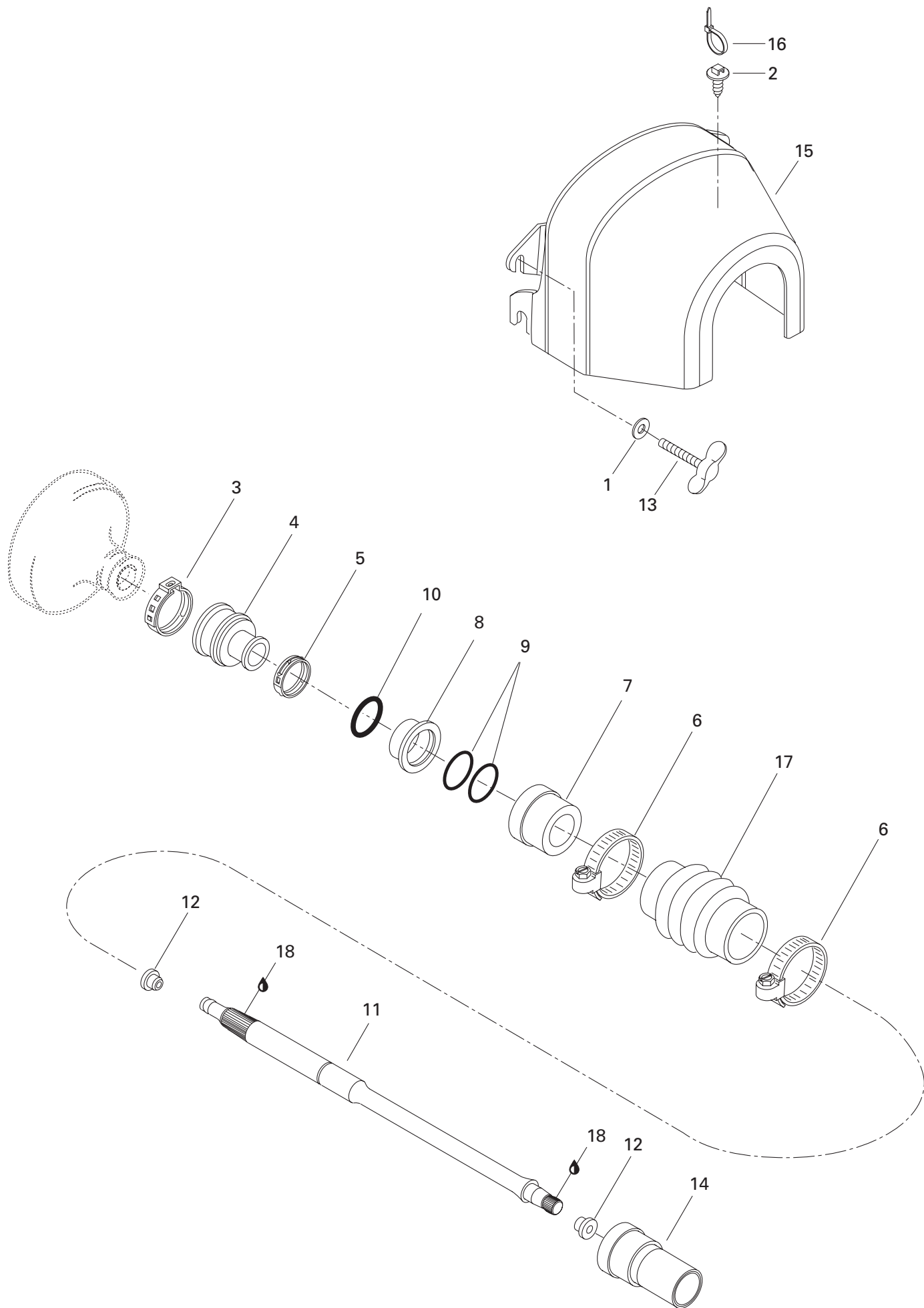




Carburetor (s) Carburateur (s)

GTI
5836
5841

36	270 500 119	O-Ring	Joint torique	1
37	270 500 155	Screw and Spring Washer	Vis et rondelle ressort	1
38	270 500 125	Plate	Plaque	1
39	270 500 038	Pin	Goupille	1
40	270 500 124	Valve Ass'y	Soupape ass.	1
41	270 500 123	Screw	Vis	2
42	270 500 322	Screw	Vis	2
43	270 500 238	Screw	Vis	2
44	270 500 308	Hose	Boyau	1
45	270 500 316	Choke Lever	Levier d'étrangleur	1
46	270 500 248	Spring	Ressort	1
47	270 500 110	Ring	Bague	1
48	270 500 154	Cap	Capuchon	1
49	270 500 309	Ring	Bague	1
50	270 500 192	Ring	Bague	1
51	270 500 249	Nut	Écrou	1
52	270 500 103	Gasket	Joint étanche	1
53	270 500 105	Body Pump Ass'y	Carter de pompe ass.	1
54	270 500 106	Diaphragm	Diaphragme	1
55	270 500 146	Gasket	Joint étanche	1
56	270 500 108	Pump Cover	Couvercle de pompe	1
57	270 500 143	Screw	Vis	4
58	270 500 102	O-Ring	Joint torique	1
59	270 500 288	Adjuster Screw	Vis d'ajustement	1
60	270 500 342	Hose	Boyau	@
61	270 500 317	Throttle Lever Ass'y	Levier d'accélérateur ass.	1
N 62	270 500 391	Diaphragm Cover	Couvercle de diaphragme	1
63	270 500 348	Recharge Jet	Gicleur de recharge	1
64	217 383 600	Lock Washer 8 mm	Rondelle-frein 8 mm	2
65	215 987 560	Screw Allen M8 x 75	Vis Allen M8 x 75	2
66	293 800 050	Loctite 577, 250 ml	Loctite 577, 250 ml	@

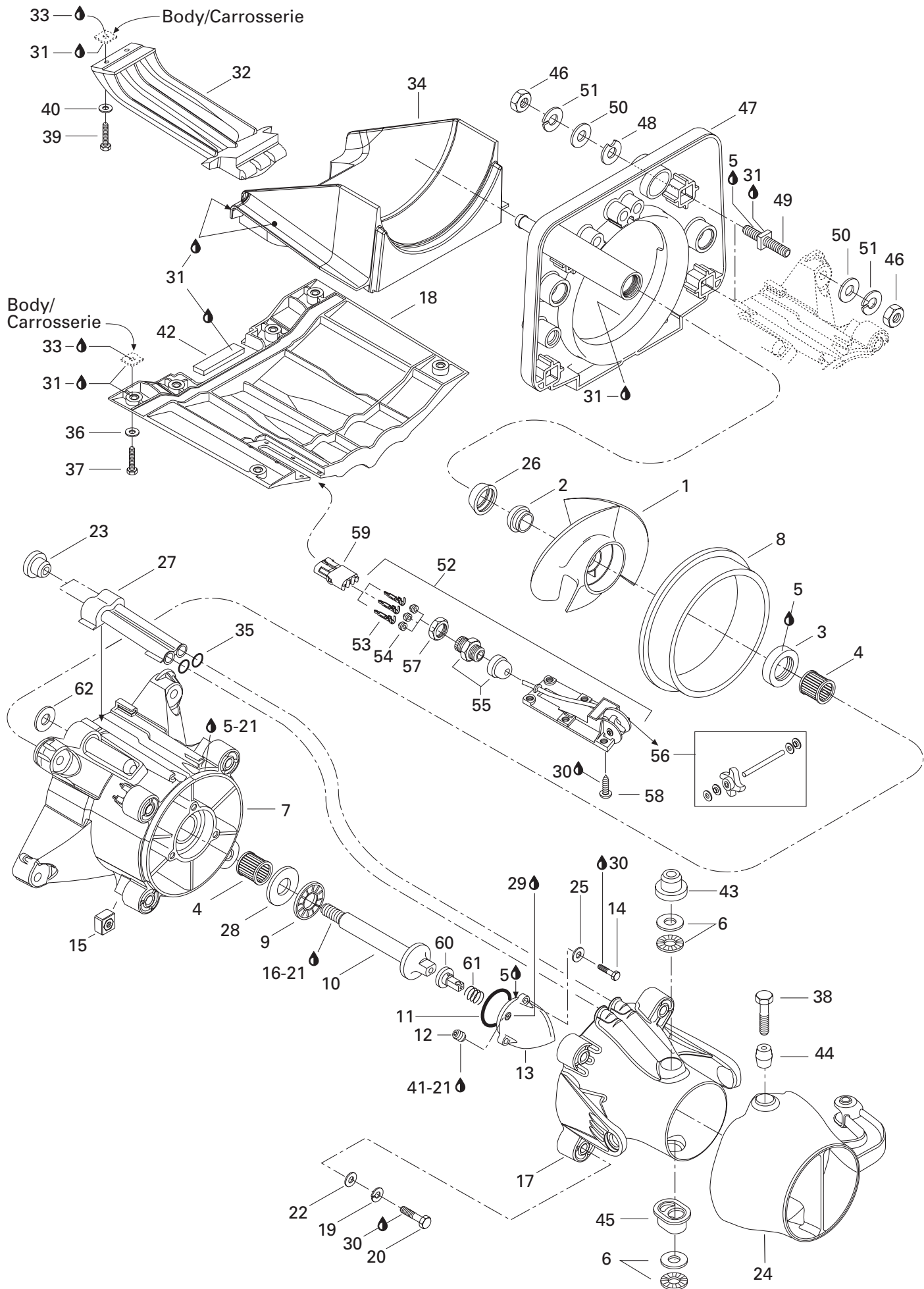




Drive System Système d'entraînement

GTI
5836
5841

1	213 200 007	Washer 6 mm	Rondelle 6 mm	2
2	293 730 018	Dart	Dard	1
3	293 650 021	Oetiker Clamp	Bride de serrage Oetiker	1
4	272 000 001	Rubber Boot	Enveloppe de caoutchouc	1
5	293 650 067	Oetiker Clamp	Bride de serrage Oetiker	1
6	293 650 040	Tridon Clamp	Bride de serrage Tridon	2
7	272 000 042	Ring Carbone	Bague au carbone	1
8	272 000 064	Ring-Seal Carrier	Bague support flottant	1
9	293 300 032	O-Ring	Joint torique	2
10	272 000 135	C Clip	Pince en C	1
11	272 000 127	Drive Shaft	Arbre de transmission	1
12	272 000 019	Plug (Bumper)	Bouchon (contre-choc).....	2
13	211 000 070	Wing Nut 6 mm	Écrou papillon 6 mm	2
14	292 000 075	Thru Hull Fitting	Passe coque	1
N 15	272 000 132	Flywheel Guard	Garde volant	1
16	293 750 002	Tie Rap 130 mm	Attache 130 mm	1
17	272 000 041	Protection Hose	Boyau de protection	1
18	293 550 010	Synthetic Grease, 400 gr	Graisse synthétique, 400 gr	@

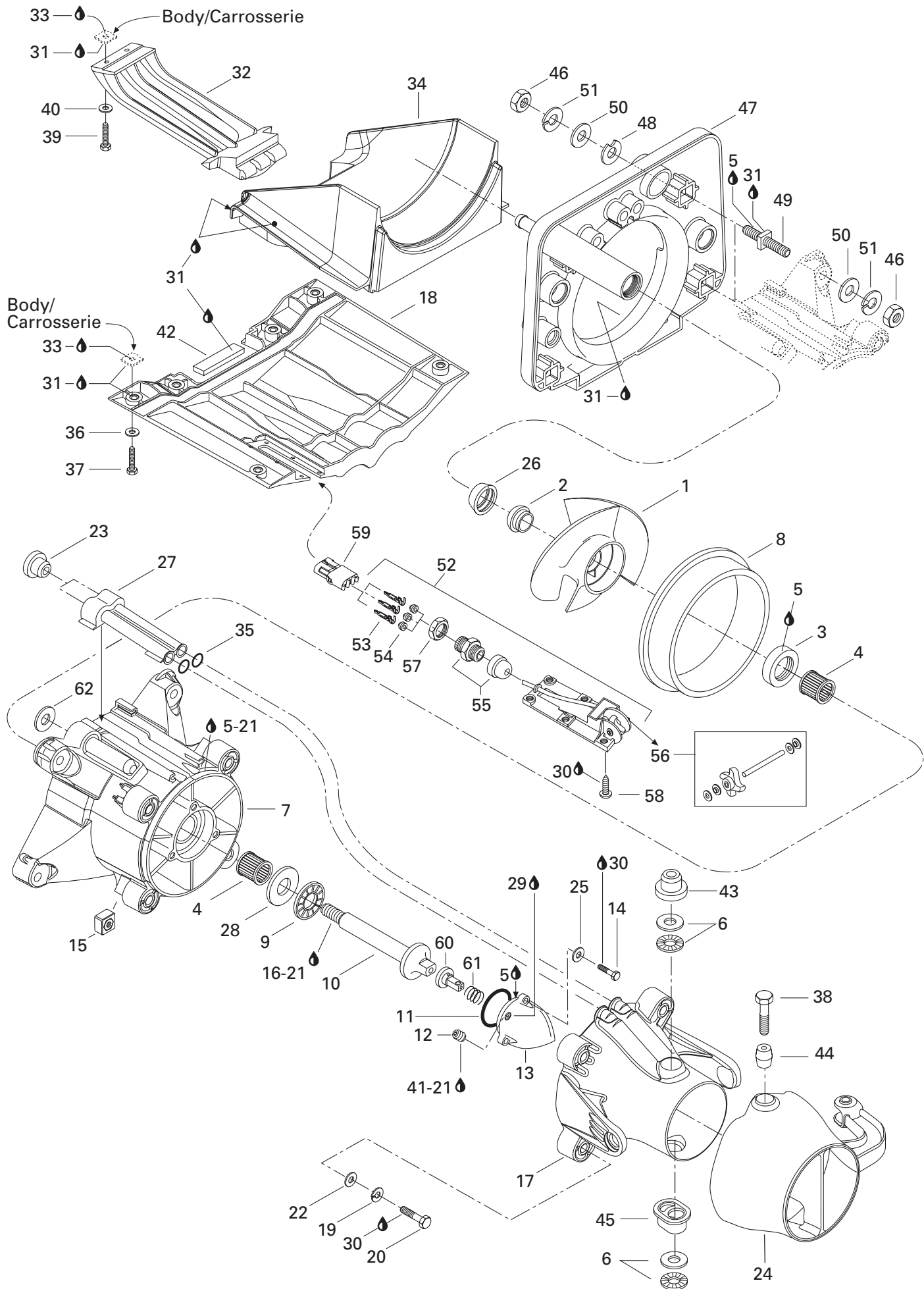




Propulsion System Système de propulsion

GTI
5836
5841

N 1	271 000 885	Stainless Steel Impeller Ass'y	Hélice d'acier inoxydable ass.	1
2	271 000 516	Impeller Boot	Protecteur d'hélice	1
3	293 200 025	Double Lip Seal	Anneau d'étanchéité	1
4	293 350 017	Needle Bearing	Roulement à aiguilles	2
5	293 800 038	Loctite 518, 50 ml	Loctite 518, 50 ml	@
6	211 200 002	Washer Stop	Rondelle d'appui	4
7	295 500 429	Impeller Housing Ass'y (Incl. Item 3, 4, 8) ...	Carter de turbine ass. (Incl. Item 3, 4, 8) ...	1
8	271 000 290	Wear-Ring	Bague d'usure	1
9	293 350 019	Thrust Bearing	Palier de butée	1
10	271 000 291	Impeller Shaft	Arbre de turbine	1
11	293 300 011	O-Ring	Joint torique	1
12	211 500 001	Pipe Plug Socket 1/8-27 NPT	Bouchon 1/8-27 NPT	1
13	271 000 670	Impeller Cover	Couvercle de turbine	1
14	210 000 009	Hex. Screw M5 x 20	Vis hex. M5 x 20	3
15	211 100 033	Nut Housing	Logement d'écrou	4
16	293 800 005	Loctite 271, 10 ml	Loctite 271, 10 ml	@
17	271 000 623	Venturi Ass'y	Venturi ass.	1
18	271 000 712	Riding Plate	Plaque de promenade	1
19	213 000 001	Lock Washer 8 mm	Rondelle frein 8 mm	4
20	215 687 560	Hex. Screw M8 x 75	Vis hex. M8 x 75	4
21	293 800 041	Loctite - Primer N	Loctite - Apprêt N	@
22	293 050 001	Flat Washer 8 mm	Rondelle plate 8 mm	4
23	293 300 040	O-Ring	Joint torique	2
24	271 000 634	Steering Nozzle Ass'y (Incl. 43)	Buse de direction ass. (Incl. 43)	1
25	213 200 004	Flat Washer 5 mm	Rondelle plate 5 mm	3
26	271 000 517	Ring	Bague	1
27	271 000 366	Water Outlet	Sortie d'eau	1
28	293 350 020	Thrust Washer	Rondelle de butée	1
29	293 600 011	Synthetic Oil	Huile synthétique	@
30	293 800 015	Loctite 242, 10 ml	Loctite 242, 10 ml	@
31	293 800 053	Sealant "Right Stuff" 26015, 7 oz	Enduit étanche "Right Stuff", 7 oz	@
32	271 000 732	Inlet Grate	Grille de pompe	1
33	293 800 033	Silicone Sealant, Adchem Clear 4511	Enduit étanche - silicone, Adchem 4511	@
34	271 000 576	Shoe	Sabot	1
35	293 300 013	O-Ring	Joint torique	2
36	213 200 002	Washer 8 mm	Rondelle 8 mm	6
37	210 000 007	Hex. Screw M8 x 30	Vis hex. M8 x 30	6
38	211 000 047	Special Screw M8	Vis spéciale M8	2





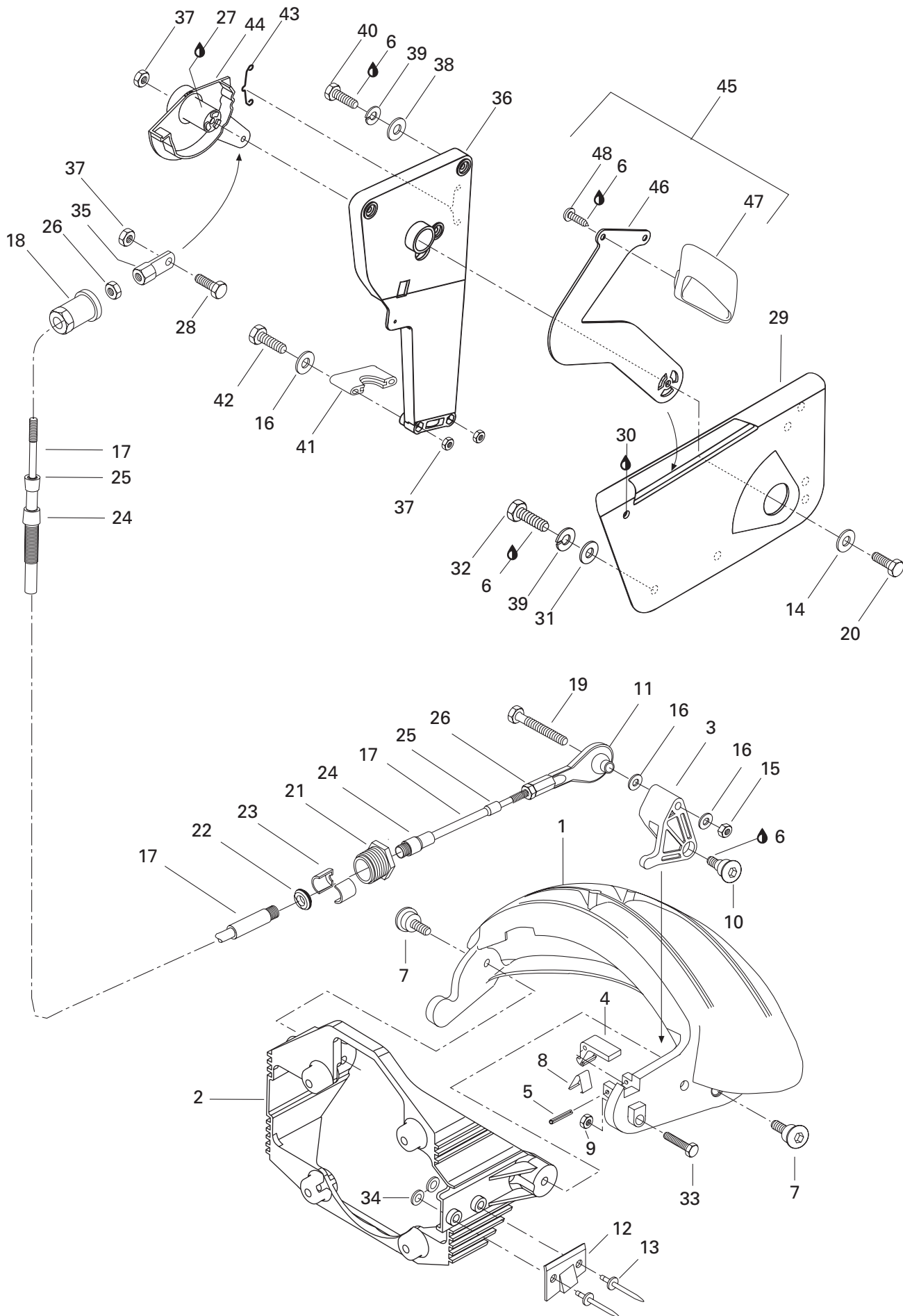
Propulsion System Système de propulsion

GTI
5836
5841

39	210 000 005	Hex. Screw M6 x 25.....	Vis hex. M6 x 25	2
40	213 200 001	Flat Washer 6 mm.....	Rondelle 6 mm	2
41	293 800 013	Loctite 56765, Pipe Sealant, 250 ml ...	Loctite 56765, joint pour tuyau, 250 ml	@
42	293 200 003	Seal (metre).....	Anneau étanche (mètre).....	@
43	293 900 001	Bushing (Venturi).....	Douille (venturi)	1
44	271 000 122	Sleeve	Manchon	2
45	293 900 010	Bushing Plastic.....	Douille de plastique	1
46	212 100 007	Nut M10	Écrou M10	8
47	271 000 575	Pump Support.....	Support de pompe	1
48	272 000 053	Shim	Cale.....	@
49	271 000 693	Stud	Goujon	4
50	213 200 003	Washer 10 mm.....	Rondelle 10 mm	6
	217 002 600	Washer 10 mm (Upper Holes)	Rondelle 10 mm (trous supérieurs)	2
51	213 000 003	Lock Washer 10 mm	Rondelle frein 10 mm	8
52→57	278 000 970	Speed Sensor	Capteur de vitesse	1
53	— XXX —	Male Terminal	Cosse mâle	2
54	— XXX —	Wire Seal	Joint de fil	2
55	293 710 031	Electric Connector	Connecteur électrique	1
56	295 500 108	Paddle Wheel Kit	Ens. de roue à aube	1
57	293 710 032	Lock Nut	Écrou d'arrêt	1
58	216 351 060	Screw M5 x 10	Vis M5 x 10	6
59	278 000 217	Female Housing (2 Circuits)	Bloc femelle (2 circuits).....	1
N 60	271 000 898	Pusher	Poussoir	1
61	271 000 704	Spring	Ressort.....	1
62	293 300 046	O-Ring	Joint torique	1

Parts marked with «XXX» are not available as spare parts.

Les articles marqués d'un «XXX» ne sont pas disponibles comme pièces de remplacement.

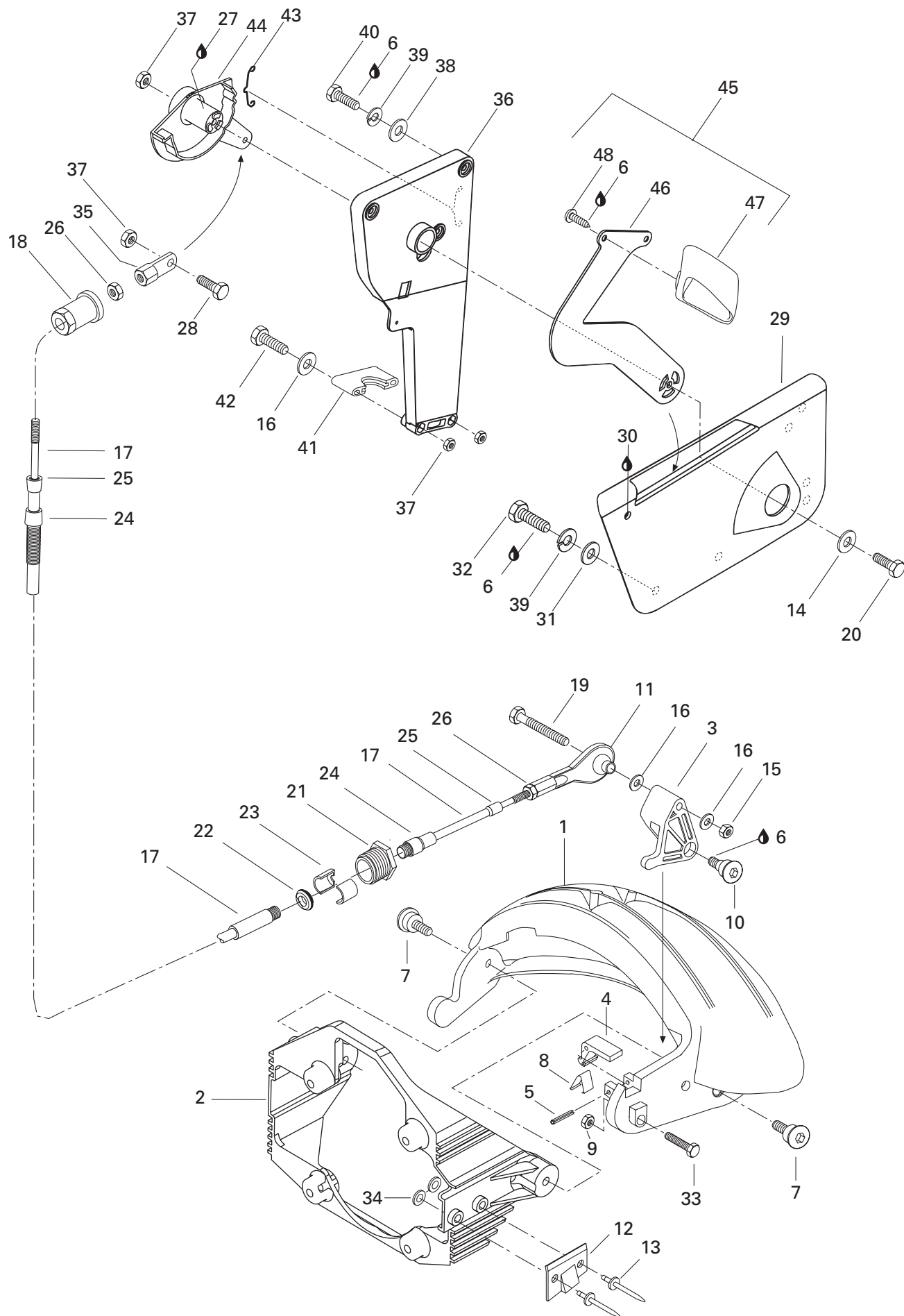




Reverse Renverse

GTI
5836
5841

1	271 000 849	Gate - Reverse	Vanne - Renverse	1
2	271 000 850	Gate Support	Support de vanne	1
3	271 000 583	Cable Lever	Levier de câble	1
4	271 000 430	Lever Hook	Levier crochet	1
5	211 400 009	Roll Pin 1/8.....	Goupille ressort 1/8	1
6	293 800 015	Loctite 242, 10 ml	Loctite 242, 10 ml.....	@
7	211 000 007	Screw	Vis	2
8	271 000 431	Spring	Ressort	1
9	212 000 001	Elastic Stop Nut M6.....	Écrou D'arrêt élastique M6	1
10	211 000 077	Screw	Vis	1
11	277 000 153	Ball Joint	Joint rotule	1
12	271 000 485	Pawl-stop	Cran d'arrêt.....	1
13	293 150 043	Rivet 3/16.....	Rivet 3/16	2
14	213 200 001	Washer	Rondelle	1
15	212 000 001	Elastic Stop Nut M6.....	Écrou d'arrêt élastique M6	1
16	213 200 001	Washer M6	Rondelle M6	4
17→18	277 000 552	Reverse cable Ass'y (Incl. It. 24, 25, 26).....	Câble de renverse ass. (incl. it. 24, 25, 26).....	1
18	277 000 167	Knob Adjuster	Bouton d'ajustement	1
19	215 666 060	Screw M6 x 60	Vis M6 x 60	1
20	215 061 660	Screw Hex. M6 x 16	Vis hex. M6 x 16	1
21	277 000 052	Cable Lock	Barrure de câble	1
22	211 100 009	Washer - Rubber	Rondelle de caoutchouc	1
23	277 000 055	Half Ring	Demie Bague	2
24	277 000 473	Boot - Large	Embout - Grand	2
25	277 000 466	Boot - Small	Embout - Petit	2
26	212 100 005	Nut 10-32	Écrou 10-32	2
27	293 550 010	Synthetic Grease, 400 gr	Graisse synthétique, 400 gr	@
28	211 000 022	Hex. Screw M6 x 25.....	Vis hex. M6 x 25	1
29	271 000 587	Reverse Handle Housing	Logement de manette de renverse	1
30	293 800 033	Silicone Sealant, Adchem Clear 4511	Enduit étanche silicone, Adchem Clair 4511	1
31	211 200 033	Washer	Rondelle	3
32	215 051 260	Hex. Screw M5 x 12	Vis hex. M5 x 12	3
33	210 000 004	Hex. Screw M6 x 20.....	Vis hex. M6 x 20	1
34	211 200 035	Washer	Rondelle	2
35	277 000 646	Joint	Rotule	1
36→37	271 000 584	Reverse Cable Support	Support de câble de renverse	1
37	212 000 001	Elastic Stop Nut M6.....	Écrou d'arrêt élastique M6.....	4
38	213 200 015	Washer 5 mm	Rondelle 5 mm	3

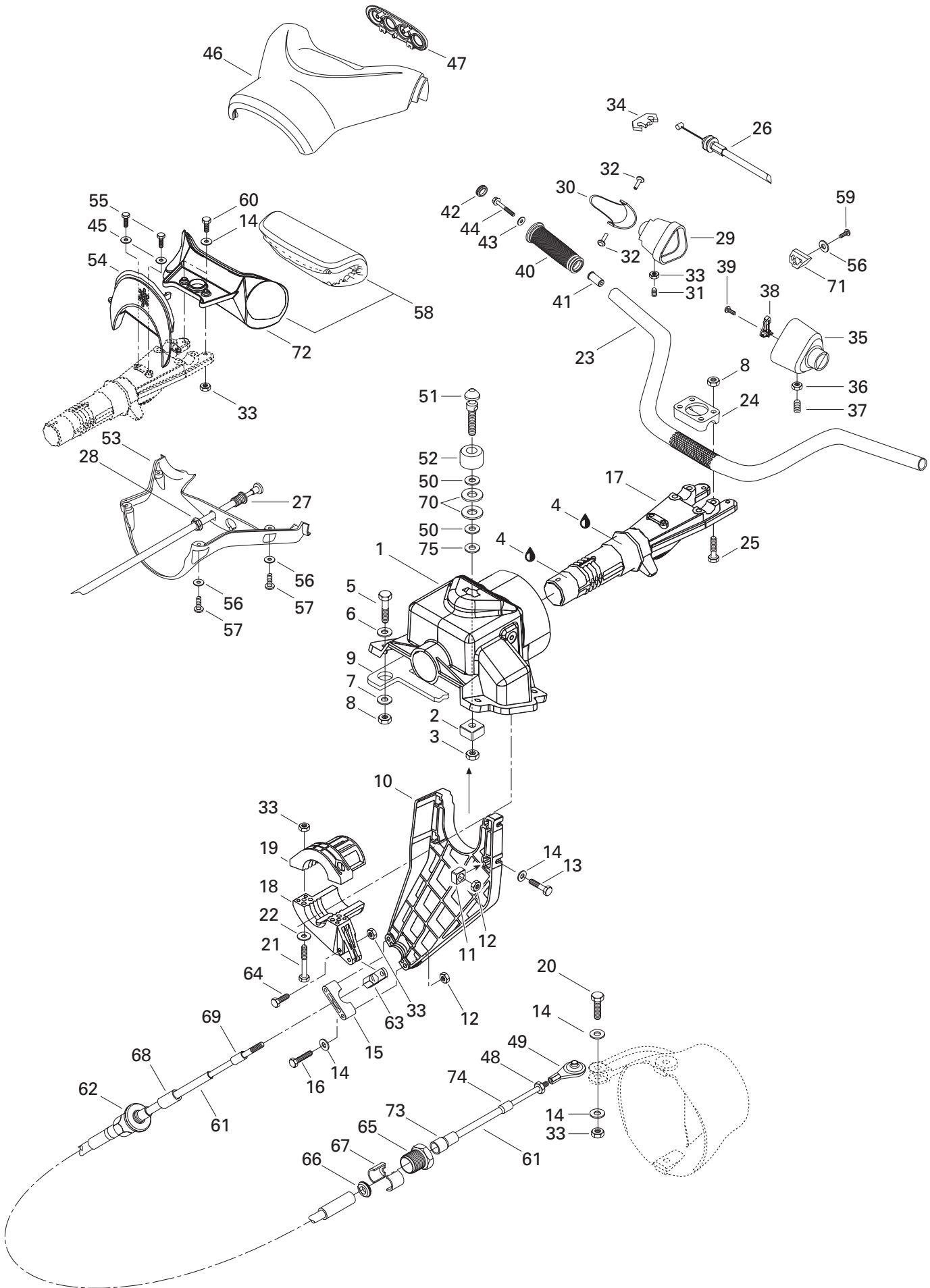




Reverse Renverse

GTI
5836
5841

39	217 351 500	Lock Washer 5 mm	Rondelle frein 5 mm	6
40	215 051 660	Hex. Screw M5 x 16	Vis hex. M5 x 16	3
41	277 000 162	Thrust Support	support-Palier	1
42	215 665 060	Hex. Screw M6 x 50	Vis hex. M6 x 50	2
43	271 000 612	Spring	Ressort	1
44	271 000 585	Lever Interior (Incl. 37)	Levier intérieur (incl. 37)	1
45→48	271 000 586	Handle Reverse Ass'y	Manette de renverse ass.	1
46	271 000 613	Lever	Levier	1
47	271 000 614	Reverse Handle	Manette de renverse	1
48	216 151 260	Screw M5 x 12	Vis M5 x 12	2

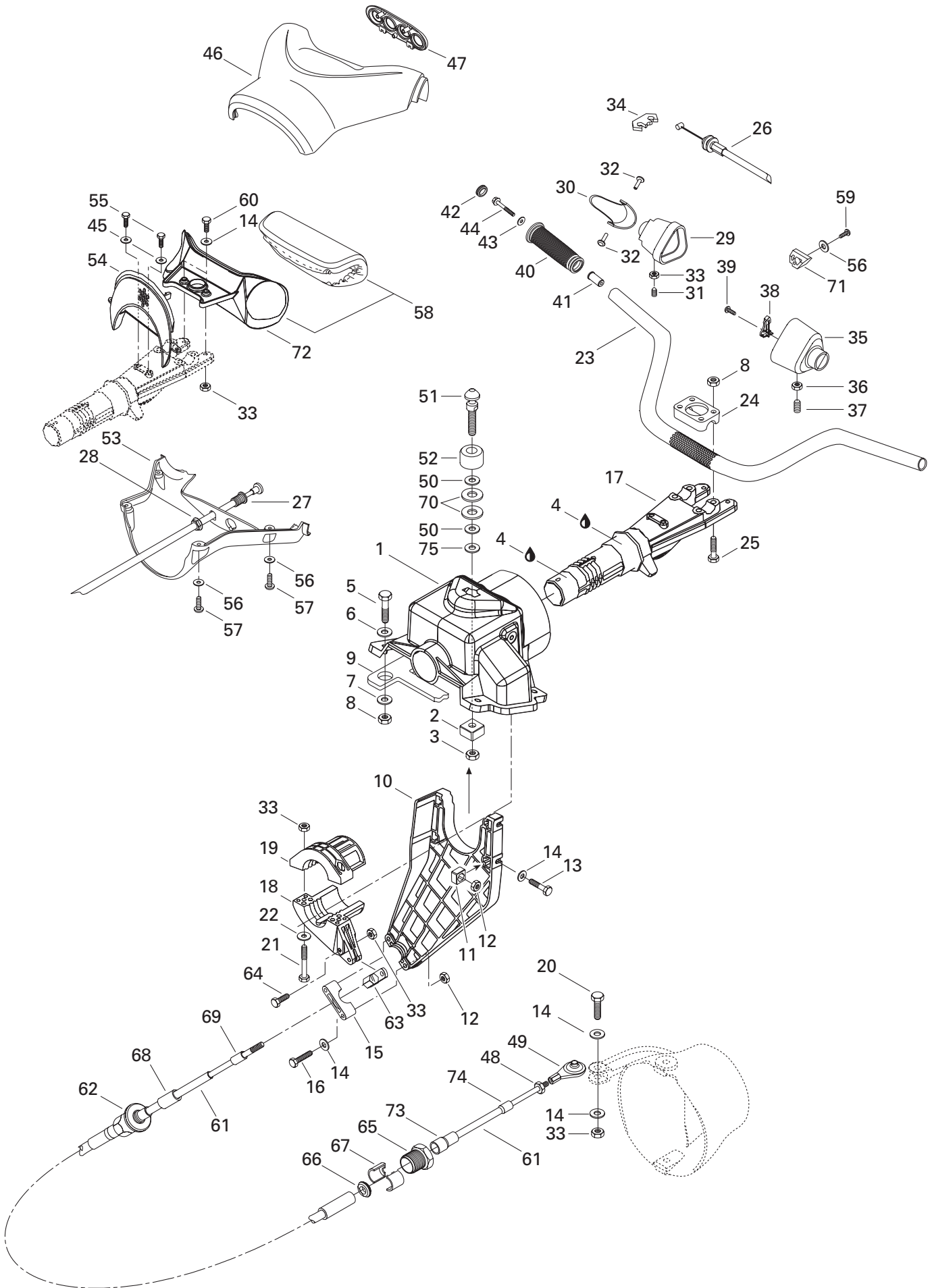




Steering Direction

GTI
5836
5841

1→3	277 000 515	Steering Support	Support de direction	1
2→3	271 000 598	Nut Housing	Logement d'écrou	1
3	212 000 003	Elastic Stop Nut M10	Écrou d'arrêt élastique M10.....	1
4	293 550 010	Synthetic Grease, 400gr	Graisse synthétique, 400gr	@
5	210 100 013	Hex. Screw M8 x 35.....	Vis hex. M8 x 35.....	4
6	213 200 002	Flat Washer 8 mm.....	Rondelle plate 8 mm	4
7	213 200 011	Flat Washer 8 mm.....	Rondelle plate 8 mm	4
8	212 000 002	Elastic Stop Nut M8.....	Écrou d'arrêt élastique M8	8
9	293 250 068	Gasket	Joint étanche	1
10→12	277 000 516	Cable Support	Support de câble	1
11	269 500 252	Nut Housing	Logement d'écrou	3
12	212 000 001	Elastic Stop Nut M6.....	Écrou d'arrêt élastique M6.....	5
13	210 000 004	Hex. Screw M6 x 20	Vis hex. M6 x 20	3
14	213 200 001	Flat Washer 6 mm	Rondelle plate 6 mm	9
15	277 000 162	Thrust Support	Support de palier	1
16	215 665 060	Hex. Screw M6 x 50	Vis hex. M6 x 50	2
17	277 000 562 400	Steering Stem	Tige de direction.....	1
18	277 000 518	Steering Stem Arm (Incl. 33)	Bras de tige de direction (incl. 33)	1
19	277 000 519	Thrust Arm (Incl. 33)	Bras de palier (incl. 33)	1
20	215 664 060	Hex. Screw M6 x 40	Vis hex. M6 x 40	1
21	210 000 005	Hex. Screw M6 x 25	Vis hex. M6 x 25	2
22	213 200 007	Flat Washer 6 mm	Rondelle Plate 6 mm	2
23	277 000 305	Handle bar	Guidon	1
24	277 000 142	Steering Clamp	Bride de direction	1
25	215 685 060	Hex. Screw M8 x 50	Vis hex. M8 x 50	4
N 26	277 000 727	Throttle Cable	Câble d'accélérateur	1
N 27→28	270 000 728	Choke Cable	Câble d'étrangleur	1
28	211 100 030	Nut	Écrou	1
29	277 000 285	Throttle Handle Housing	Logement de manette d'accélérateur	1
30	277 000 214	Throttle Handle	Manette d'accélérateur	1
31	211 000 039	Set Screw M6 x 12	Vis d'ajustement M6 x 12	1
32	277 000 381	Pin	Goupille	2
33	212 000 001	Elastic Stop Nut M6.....	Écrou d'arrêt élastique M6.....	7
34	277 000 279	Lock Tab	Patte de verrouillage	1
35→37	277 000 036	L.H. Handle Housing Ass'y	Logement de manette de gauche ass.	1
36	212 000 001	Elastic Stop Nut M6.....	Écrou élastique M6	1
37	211 000 039	Set Screw M6 x 12	Vis d'ajustement M6 x 12	1





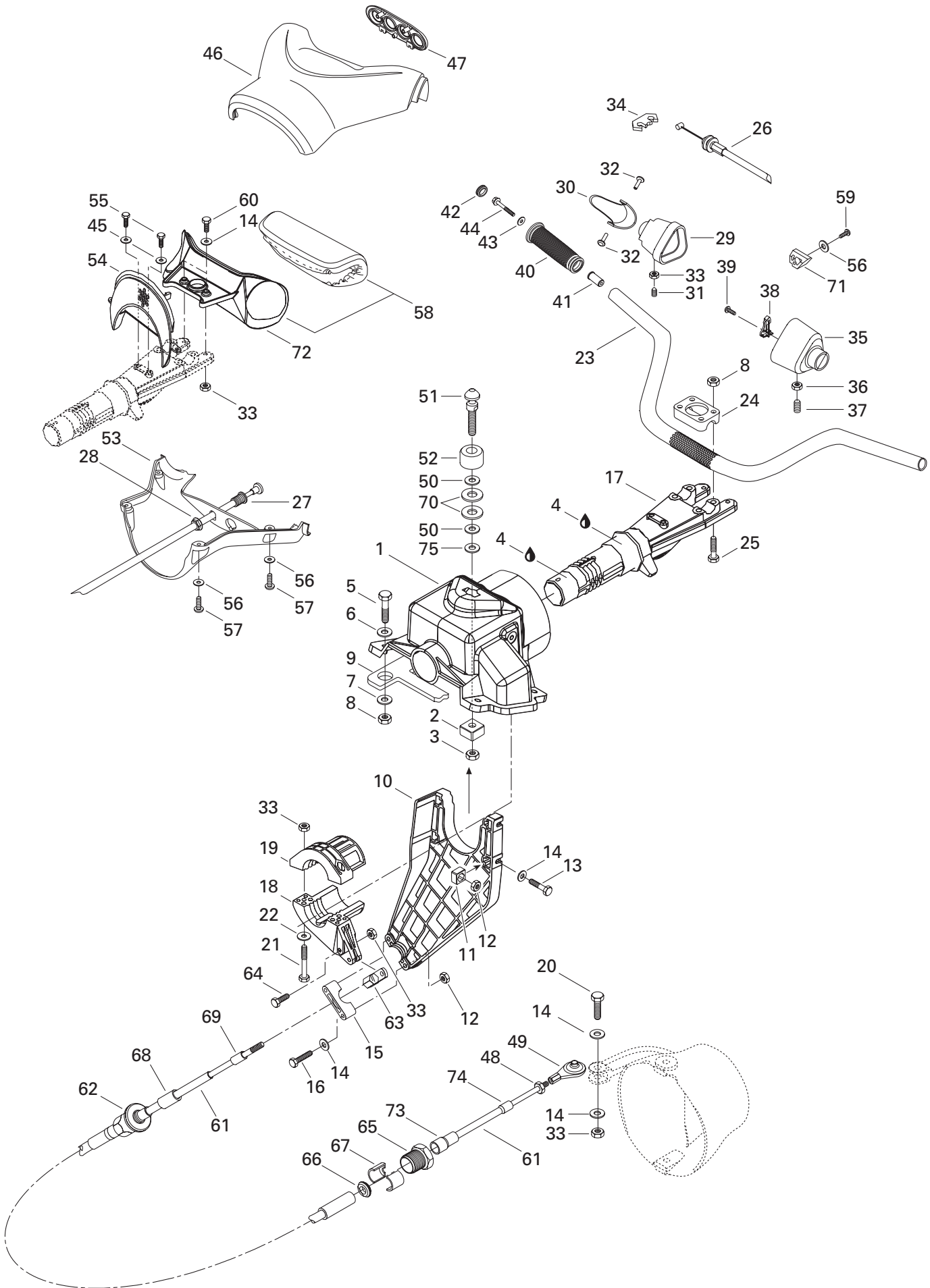
Steering Direction

GTI
5836
5841

38	277 000 219	Retainer Plate	Plaque de retenue	1
39	211 000 032	Tapping Screw	Vis autotaraudeuse	1
40→44	295 500 110	Handle Grip Kit	Ens. gaine de guidon	1
41	— XXX —	Grip Insert	Ajout de gaine	2
42	277 000 203	Grip Cap	Capuchon de gaine	2
43	213 200 007	Flat Washer 6 mm	Rondelle Plate 6 mm	2
44	211 000 031	Hex. Screw M6 x 45	Vis hex. M6 x 45	2
45	213 200 007	Flat Washer 6 mm	Rondelle Plate 6 mm	2
N 46→47	277 000 742	Upper Steering Cover	Couvre guidon supérieur	1
47	277 000 674	Steering Cover Plug	Plaque de couvre guidon	1
48	212 100 005	Nut 10-32	Écrou 10-32	1
49	277 000 153	Ball Joint	Joint à rotule	1
50	217 002 600	Flat Washer 10 mm	Rondelle plate 10 mm	2
51	291 000 987	Stud Latch	Ergot d'encrage	1
52	293 830 025	Rubber Pad	Tampon de caoutchouc	1
N 53	277 000 744	Lower Steering Cover	Couvre guidon inférieur	1
54	277 000 549	Plate	Plaque	1
55	211 000 036	Screw Taptite	Vis Taptite	2
56	213 200 004	Flat Washer 5 mm	Rondelle plate 5 mm	6
57	211 000 033	Screw K40 x 16	Vis K40 x 16	4
N 58	277 000 745	Pad-Handle (Incl. It. 72)	Tampon de guidon (incl. it. 72)	1
59	211 100 004	Screw Taptite	Vis Taptite	4
60	210 000 006	Hex. Screw M6 x 30	Vis hex. M6 x 30	2
61→62	277 000 526	Steering Cable (Incl. It. 48, 68, 69) ...	Câble de direction (incl. it. 48, 68, 69)	1
62	277 000 167	Knob Adjuster	Bouton d'ajustement	1
63	277 000 646	Joint	Rotule	1
64	211 000 081	Hex. Screw M6 x 30	Vis hex. M6 x 30	1
65	277 000 052	Cable Lock	Barrure de câble	1
66	211 100 009	Rubber Washer	Rondelle de caoutchouc	1
67	277 000 055	Half Ring	Demi bague	2
68	277 000 473	Large Boot	Grand embout	1
69	277 000 466	Small Boot	Petit embout	1
70	291 000 628	Rubber Washer	Rondelle de caoutchouc	2
71	293 450 153	Insert	Ajout	2
72	277 000 687	Pad-Handle Support	Support-tampon de guidon	1

Parts marked with «XXX» are not available as spare parts.

Les articles marqués d'un «XXX» ne sont pas disponibles comme pièces de remplacement.

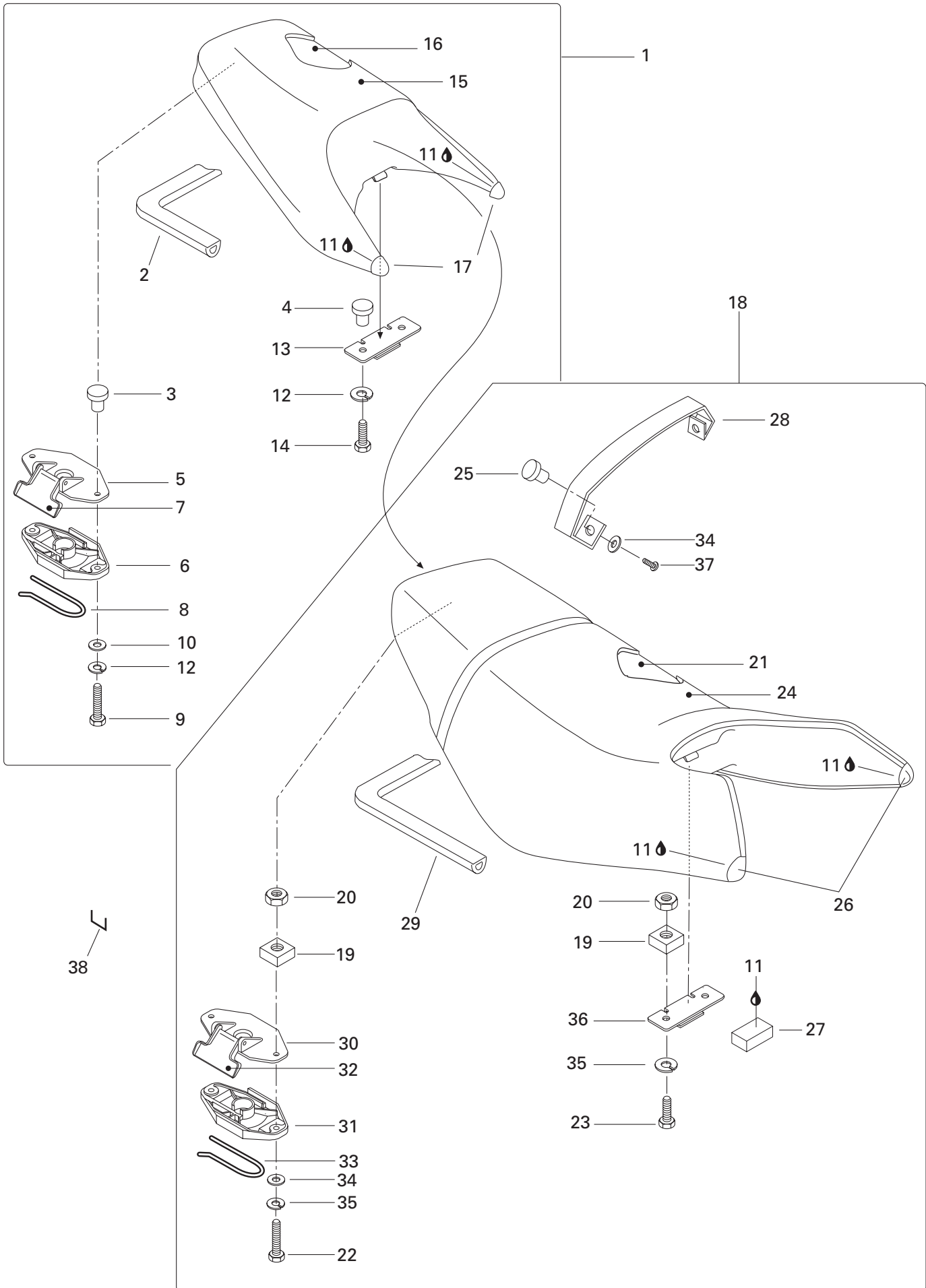




Steering Direction

GTI
5836
5841

73	277 000 473	Large Boot	Grand embout	1
74	277 000 466	Small Boot	Petit embout	1
75	293 450 152	Insert	Ajout	1





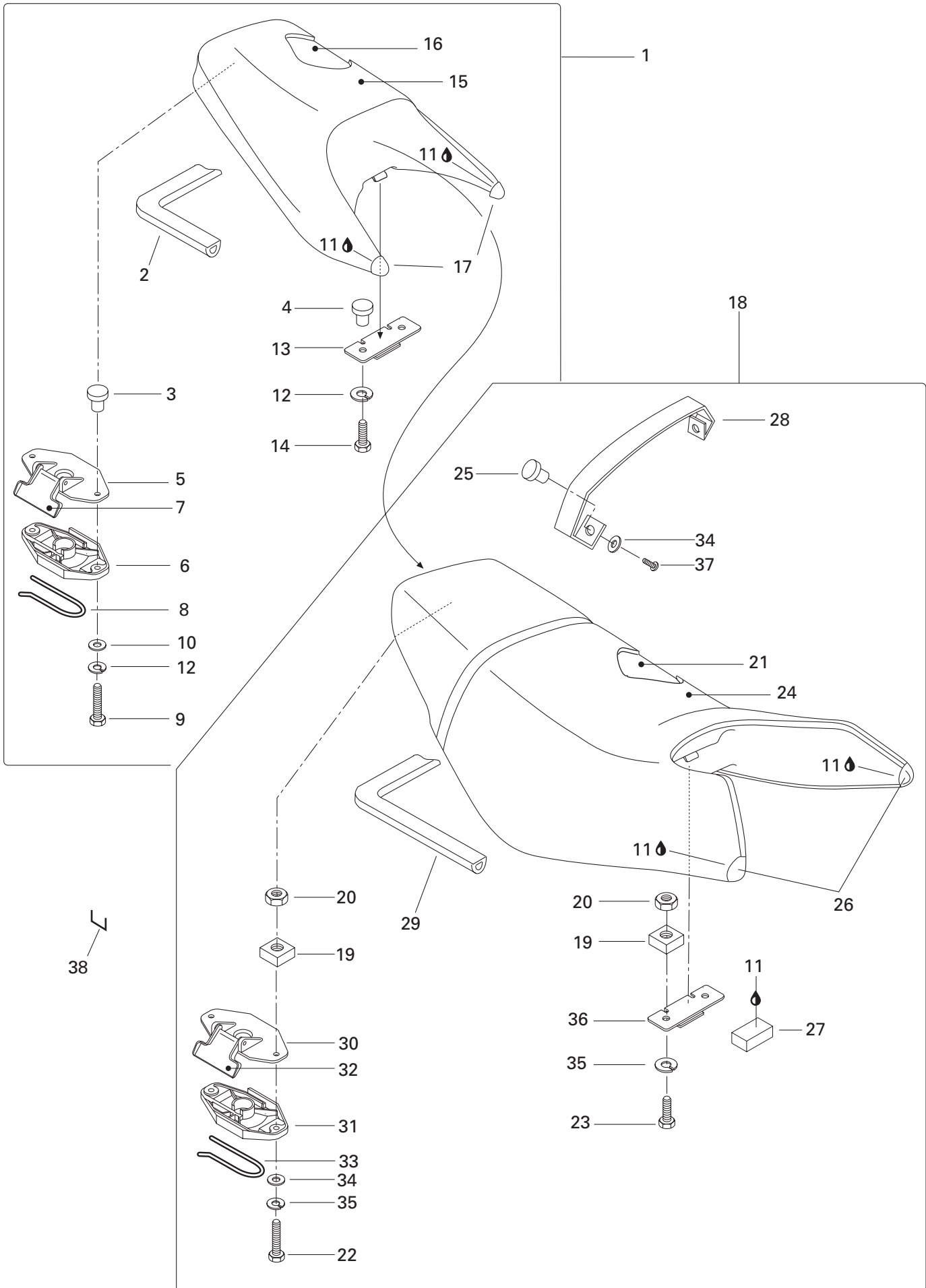
Seats, Rear/Front Sièges, arrière/avant

GTI
5836
5841

N 1 →17	269 000 497	Rear Seat Ass'y	Siège arrière ass.	1
2	293 200 017	Neoprene Seal (Meter)	Anneau de néoprène (mètre)	@
3	211 100 038	T-Shape Nut M6	Écrou en "T" M6	2
4	211 100 035	Weld Nut-Short.....	Écrou court.....	2
5	269 700 020	Latch Cover	Couvercle du loquet.....	1
6	269 000 015	Latch Base	Base du loquet.....	1
7	269 000 016	Latch Lever	Levier du loquet	1
8	269 700 017	Spring	Ressort.....	1
N 9	211 000 143	Hex. Screw M6 x 35	Vis hex. M6 x 35	2
10	213 200 001	Washer 6 mm	Rondelle 6 mm	2
11	413 705 800	Loctite 414, 29.5 c.c.	Loctite 414, 29.5 c.c.	@
12	217 361 500	Lock Washer 6 mm	Rondelle frein 6 mm	4
13	291 001 167	Keeper Base	Reteneur de base	1
N 14	211 000 142	Hex. Screw M6 x 16	Vis hex. M6 x 16	2
N 15	269 000 498	Rear Seat Cover	Housse de siège arrière	1
16	— XXX —	Rear Seat Foam	Mousse de siège arrière	1
N 17	269 000 499	Rear Seat Corner RH	Coin de siège arrière DR	1
N	269 000 500	Rear Seat Corner LH	Coin de siège arrière GA	1
N 18 →37	269 000 501	Front Seat Ass'y	Siège avant ass.	1
19 →20	269 500 252	Nut Housing Ass'y	Logement d'écrou ass.	4
20	212 000 001	Elastic Stop Nut M6	Écrou d'arrêt élastique M6	4
21	— XXX —	Front Seat Foam	Mousse de siège avant	1
N 22	211 000 140	Hex. Screw M6 x 30	Vis Hex. M6 x 30	2
N 23	211 000 141	Hex. Screw M6 x 20	Vis Hex. M6 x 20	2
N 24	269 000 502	Front Seat Cover	Housse de siège avant	1
25	293 100 003	Weld Nut M6	Écrou à souder M6	2
N 26	269 000 504	Seat Corner	Coin de siège	2
27	269 000 446	Rubber Stopper	Butée de caoutchouc	1
N 28	269 000 503	Strap	Sangle.....	1
29	293 200 017	Neoprene Seal (Meter)	Anneau de néoprène (mètre)	@
30	269 700 020	Latch Cover	Couvercle du loquet.....	1
31	269 000 015	Latch Base	Base du loquet.....	1
32	269 000 016	Latch Lever	Levier du loquet	1
33	269 700 017	Spring	Ressort.....	1
34	213 200 001	Washer 6 mm	Rondelle 6 mm	4

Parts marked with «XXX» are not available as spare parts.

Les articles marqués d'un «XXX» ne sont pas disponibles comme pièces de remplacement.

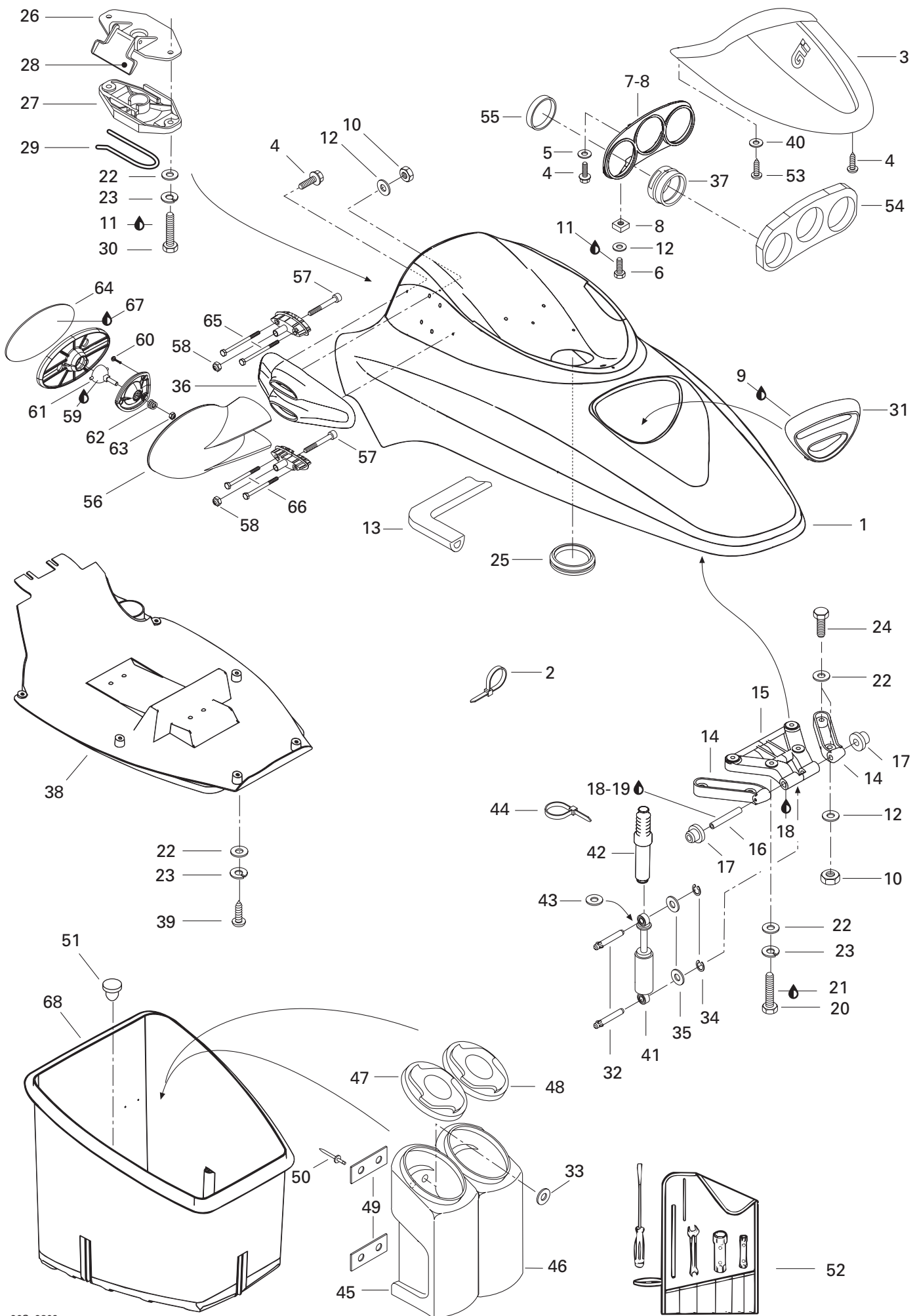




Seats, Rear/Front Sièges, arrière/avant

GTI
5836
5841

35	217 361 500	Lock Washer 6 mm	Rondelle frein 6 mm	4
36	291 001 167	Keeper Base	Reteneur de base	1
N 37	211 000 142	Hex. Screw M6 x 16	Vis hex. M6 x 16	2
38	293 730 005	Staple	Agrafe	@

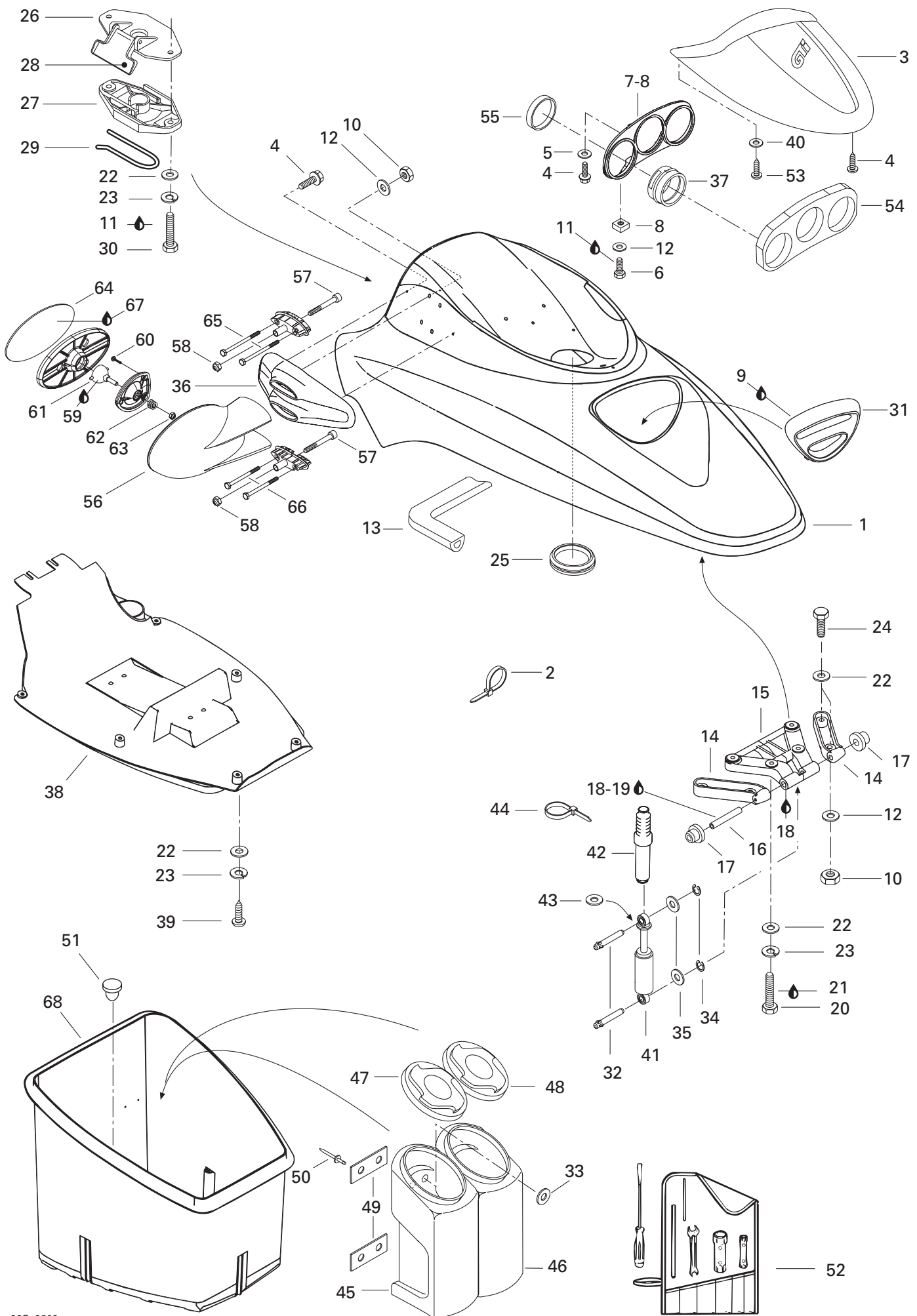




Front Storage Compartment Compartiment à bagage avant

GTI
5836
5841

N 1	269 500 497	Storage Cover Upper	Couvercle à baggages supérieur	1
2	293 750 002	Tie Rap	Attache	3
N 3	269 500 545	Deflector	Défecteur	1
4	211 000 033	Screw for Plastic K40 x 16	Vis à plastique K40 x 16	7
5	217 041 600	Washer 4 mm	Rondelle 4 mm	2
6	210 000 004	Hex. Screw M6 x 20	Vis Hex. M6 x 20	2
7→8	269 500 355	Dash Board	Tableau de bord	1
8	269 500 252	Housing Nut Ass'y (Incl. lt. 10)	Logement d'écrou ass. (Incl. lt. 10)	2
9	293 530 011	Sealant, Sikaflex Black #221	Scellant, Sikaflex noir #221	@
10	212 000 001	Elastic Stop Nut M6	Écrou d'arrêt élastique M6	14
11	293 800 015	Loctite 242, 10 ml.	Loctite 242, 10 ml.	@
12	213 200 007	Washer 6 mm	Rondelle 6 mm	14
13	293 250 047	Seal Neoprene	Anneau de néoprène	@
14	269 700 022 111	Hinge RH	Charnière DR	1
	269 700 023 111	Hinge LH	Charnière GA	1
15	269 700 038	Hinge Cover (White)	Couvercle de charnière (Blanc)	1
16	269 700 024	Axle	Axe de rotation	1
17	293 350 016	Cushion	Coussinet	2
18	293 800 054	Loctite 648, 50 ml.	Loctite 648, 50 ml.	@
19	293 800 041	Loctite - Primer	Loctite - Apprêt	@
20	210 000 004	Hex. Screw M6 x 20	Vis Hex. M6 x 20	4
21	293 800 015	Loctite 242, 10 ml.	Loctite 242, 10 ml.	@
22	213 200 001	Washer 6 mm	Rondelle 6 mm	12
23	217 361 500	Lock Washer 6 mm	Rondelle frein 6 mm	8
24	215 663 560	Hex. Screw M6 x 35	Vis hex. M6 x 35	4
25	570 276 900	Ring-Rubber	Bague de caoutchouc	1
26	269 700 020	Latch Cover	Couvercle de loquet	1
27	269 000 015	Latch Base	Base de loquet	1
28	269 000 016	Latch Lever	Levier de loquet	1
29	269 700 017	Spring	Ressort	1
30	210 000 005	Hex. Screw M6 x 25	Vis hex. M6 x 25	2
N 31	269 500 525	Grill Intake	Grille d'admission	1
32	211 400 006	Pin Short	Goupille Courte	2
33	213 200 018	Washer 3 mm	Rondelle 3 mm	4
34	293 370 008	Circlip	Circlip	2
35	213 200 002	Washer 8 mm	Rondelle 8 mm	2
N 36	269 500 499	L.H. Support-Mirror	Support GA-miroir	1
N	269 500 503	R.H. Support-Mirror	Support DR-miroir	1
37	293 720 047	Gauge Support	Support de cadran	1

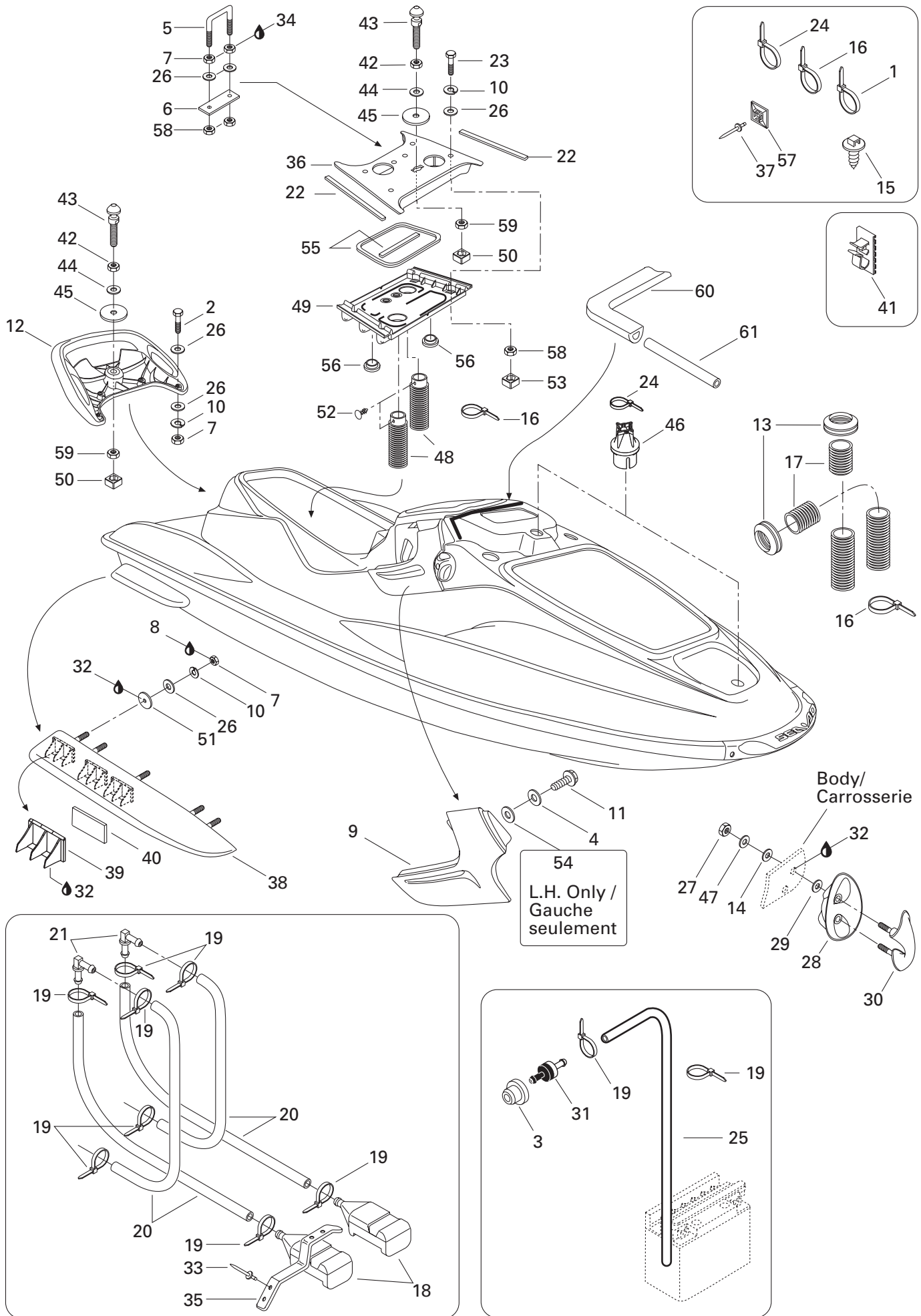




Front Storage Compartment Compartiment à bagage avant

GTI
5836
5841

N 38	269 500 571	Storage Cover Lower	Couvercle à bagages inférieur	1
39	215 861 668	Screw Pan Head Phillips M6 x 16	Vis M6 x 16	2
40	211 200 007	Washer	Rondelle	2
41-44	269 500 261	Gas Shock Ass'y	Amortisseur à gaz ass.	1
42	291 000 919	Boot	Soufflet	1
43	211 200 034	Washer Aluminum	Rondelle aluminium	1
44	293 750 001	Tie Rap 94 mm	Attache 94 mm	2
45	269 500 151	Extinguisher Housing	Boîtier d'extincteur	1
46	269 500 180	Housing Storage	Boîtier de rangement	1
47	269 500 236	Extinguisher Housing Cover	Couvercle de Boîtier d'extincteur	1
48	269 500 237	Storage Housing Cover	Couvercle de Boîtier de rangement	1
49	293 250 037	Gasket	Joint étanche	4
50	293 150 032	Rivet 1/8	Rivet 1/8	4
51	293 830 005	Rubber Plug	Bouchon de caoutchouc	1
52	295 000 066	Tool Kit	Ensemble d'outils	1
53	211 000 098	Screw	Vis	2
54	269 500 322	Support	Support	1
55	293 000 068	Gauge Cap	Capuchon de jauge	1
N 56-67	269 500 506	Mirror LH Ass'y	Miroir Gauche ass.	1
N	269 500 505	Mirror RH Ass'y	Miroir Droit ass.	1
57	215 987 560	Socket Head Screw M8 x 75	Vis Allen M8 x 75	4
58	212 000 002	Elastic Stop Nut M8	Écrou d'arrêt élastique M8	4
59	293 550 010	Synthetic Grease, 400 gr.	Graisse synthétique, 400 gr.	@
60	211 000 033	Screw K40 x 16	Vis K40 x 16	6
61	269 500 079	Ball Joint	Joint à rotule	2
62	269 500 453	Spring-Mirror	Ressort-miroir	2
63	212 000 001	Elastic Stop Nut M6	Écrou d'arrêt élastique M6	2
64	269 500 454	Mirror	Miroir	2
65	215 668 060	Hex. Screw M6 x 80	Vis hex. M6 x 80	4
66	215 667 060	Hex. Screw M6 x 70	Vis hex. M6 x 70	4
67	293 800 033	Silicone Sealant, Adchem Clear 4511 ...	Enduit étanche - silicone, Adchem Clear 4511	@
68	269 500 269	Storage Tray	Coffre à bagage	1

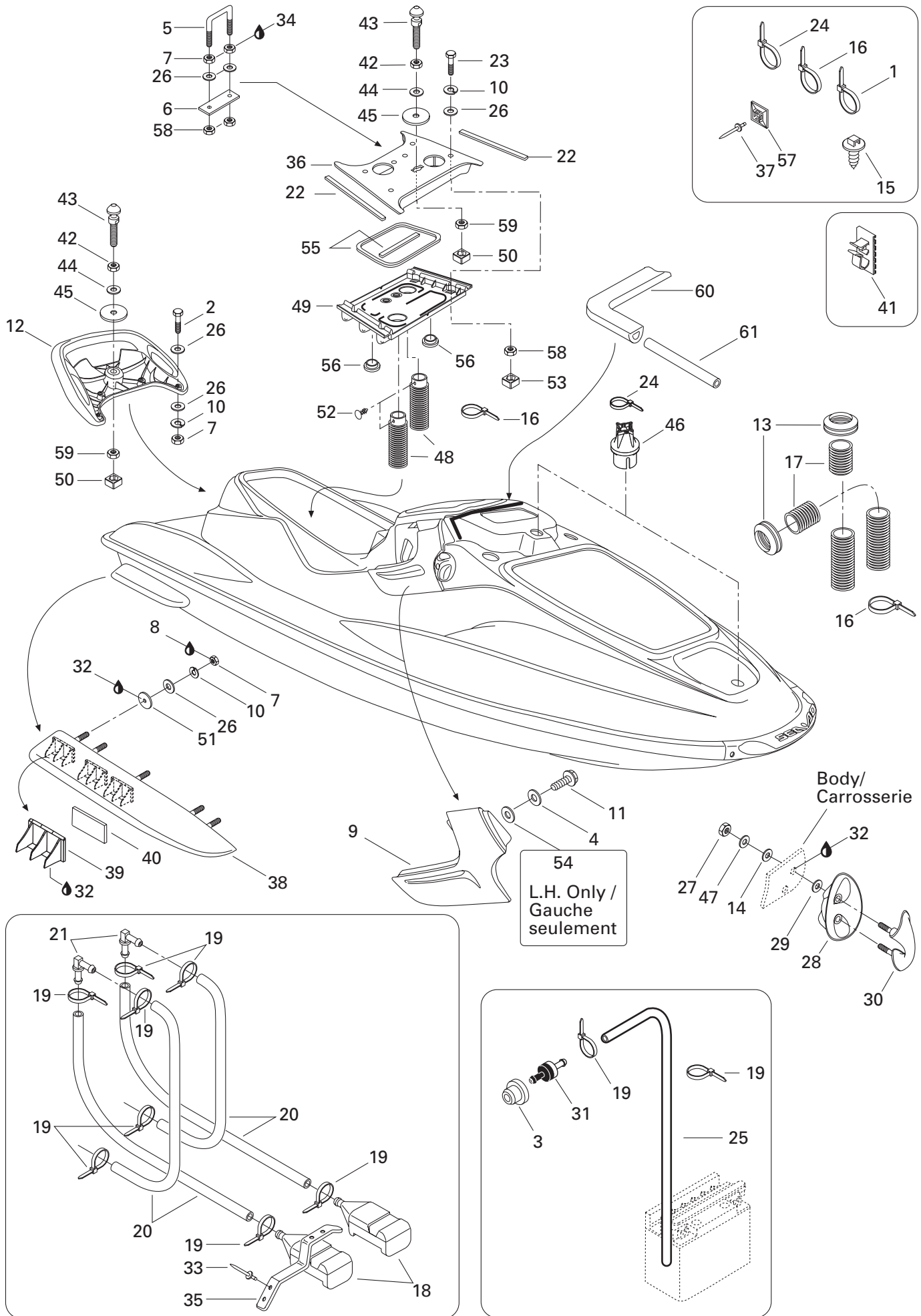




Body Carrosserie

GTI
5836
5841

1	294 000 606	Tie Rap 180 mm	Attache 180 mm	@
2	215 664 060	Hex. Screw M6 x 40	Vis hex. M6 x 40	4
3	293 720 029	Grommet	Passe-fils	1
4	217 042 600	Flat Washer 4 mm	Rondelle plate 4 mm	6
5	291 000 468	Hook (Rear Seat)	Crochet (siège arrière)	1
6	291 000 079	Reinforcement Plate	Plaque de renfort	1
7	212 100 004	Nut M6	Écrou M6	16
8	293 800 015	Loctite 242, 10 ml	Loctite 242, 10 ml	@
9	291 000 854	R.H. Intake Grill (Black)	Grille d'admission DR (noir)	1
	291 000 853	L.H. Intake Grill (Black)	Grille d'admission GA (noir)	1
10	217 361 500	Lock Washer 6 mm	Rondelle frein 6 mm	18
11	211 000 033	Screw K40 x 16	Vis K40 x 16	7
12	295 500 369	Grab Handle (Black)	Poignée de maintien (noire)	
		<i>(Incl. 2,10,26)</i>	<i>(Incl. 2,10,26)</i>	1
13	291 001 100	Adapter Vent	Adapteur de ventilateur	2
14	293 830 037	Rubber Washer	Rondelle de caoutchouc	2
15	293 730 018	Tie Rap Mount	Ancrage d'attache	@
16	293 750 008	Tie Rap 350 mm	Attache 350 mm	@
17	291 000 884	Tube Vent	Tuyau de ventilation	2
18	292 000 079	Screen Bailer	Tamis de déclenchement	2
19	293 750 001	Tie Rap 94 mm	Attache 94 mm	10
20	275 000 007	Hose 8 mm (Meter)	Boyau 8 mm (mètre)	@
21	293 710 057	Elbow Fitting 90°	Raccord coudé 90°	2
22	293 250 008	Gasket	Joint étanche	@
23	215 667 060	Hex. Screw M6 x 70	Vis hex. M6 x 70	4
24	293 750 002	Tie Rap 130 mm	Attache 130 mm	@
25	275 500 018	Hose Vent 6 mm (Meter)	Boyau de ventilation 6 mm (mètre)	@
26	213 200 007	Washer Flat 6 mm	Rondelle plate 6 mm	24
27	212 000 002	Elastic Stop Nut M8	Écrou d'arrêt élastique M8	2
N 28	292 000 506	Shell	Coquille	1
29	213 200 002	Washer 8 mm	Rondelle 8 mm	2
N 30	292 000 505	Bow Eye	Amarre	1
31	275 500 167	Check Valve	Soupape de retenue	1
32	293 800 033	Silicone Sealant, Adcem Clear 4511 ..	Enduit étanche-silicone, Adcem clair 4511 ..	@
33	293 150 037	Rivet 3/16	Rivet 3/16	4
34	293 800 005	Loctite 271, 10 ml	Loctite 271, 10 ml	@
35	292 000 398	Spring Clip	Pince à ressort	2
36	291 000 851	Bridge Upper	Pont supérieur	1
37	293 150 033	Rivet 1/8	Rivet 1/8	@

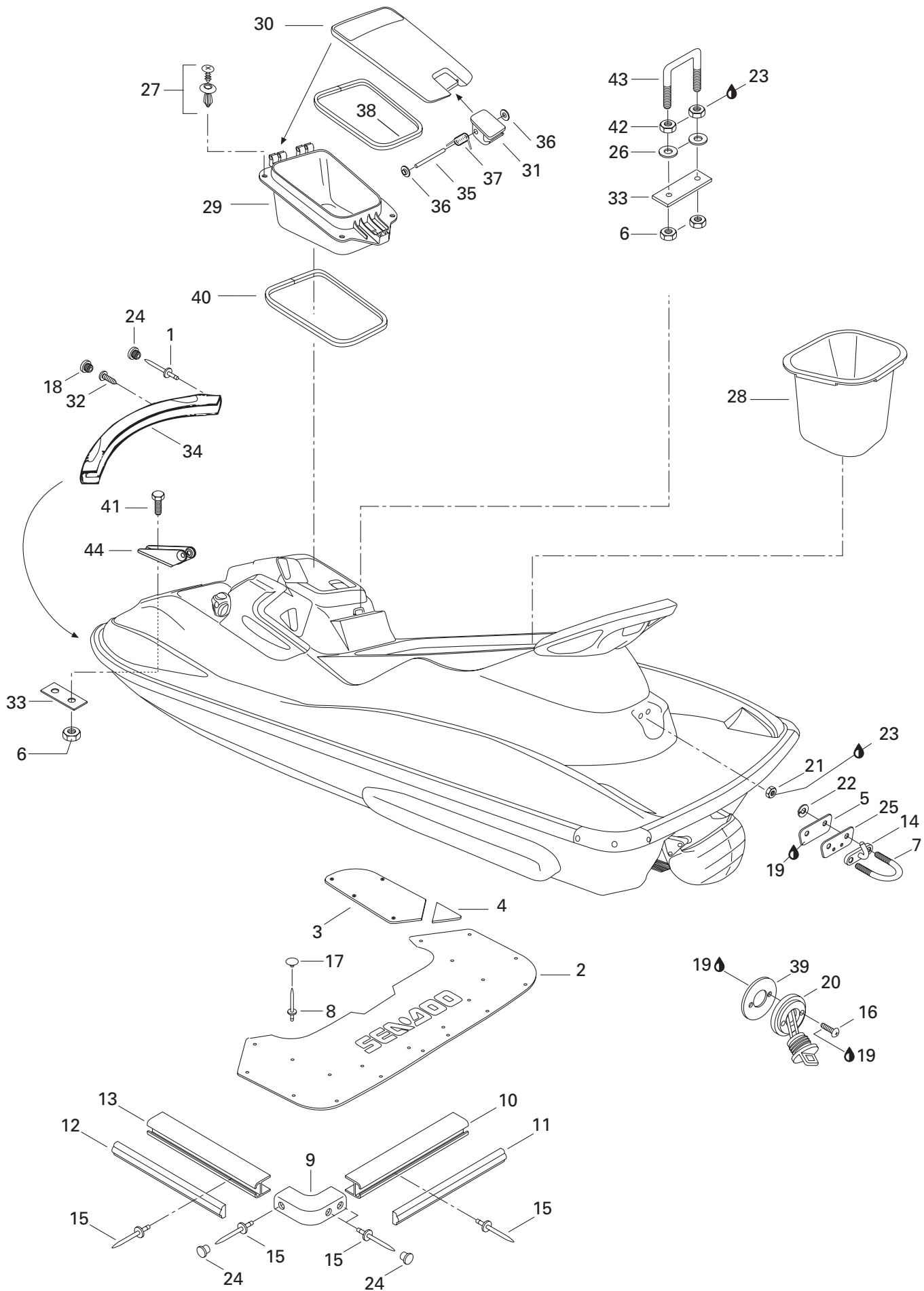




Body Carrosserie

GTI
5836
5841

38→40	292 000 393	R.H. Sponson Ass'y (Black)	Stabilisateur DR ass. (noir)	1
	292 000 394	L.H. Sponson Ass'y (Black)	Stabilisateur GA ass. (noir)	1
39	293 450 149	Insert Sponson	Ajout stabilisateur	6
40	292 000 414	Cushion	Coussinet	6
41	293 750 005	Tie-Clamp	Attache-collier	@
42	218 300 600	Nut M10	Écrou M10	2
43	291 000 945	Latch Stud	Ergot d'ancrage	2
44	217 002 600	Washer 10 mm	Rondelle 10 mm	2
45	291 000 628	Rubber Washer	Rondelle de caoutchouc	2
46	293 720 040	Grommet	Passe-fils	2
47	213 200 011	Washer 8 mm	Rondelle 8 mm	2
48	237 000 007	Rear Vent Tube	Tuyau de ventilation arrière	2
N 49	291 001 231	Bridge Lower	Pont inférieur	1
50	271 000 598	Nut Housing (Incl. it. 59)	Logement d'écrou (incl. it. 59)	2
51	293 250 026	Gasket	Joint étanche	10
52	293 730 011	Dart	Dard	2
53	269 500 252	Nut Housing (Incl. It. 58)	Logement d'écrou (incl. it. 58)	4
54	211 200 033	Washer	Rondelle	1
55	293 200 003	Seal (Meter)	Anneau étanche (mètre)	@
56	293 000 049	Plug	Bouchon	2
57	293 750 015	Tie Rap Mount	Ancrage d'attache	@
58	212 000 001	Elastic Stop Nut M6	Écrou d'arrêt élastique M6	6
59	212 000 003	Elastic Stop Nut M10	Écrou d'arrêt élastique M10	1
60	293 200 017	Neoprene Seal	Anneau de néoprène	@
61	275 500 018	Hose 6 mm	Boyaux 6 mm	@

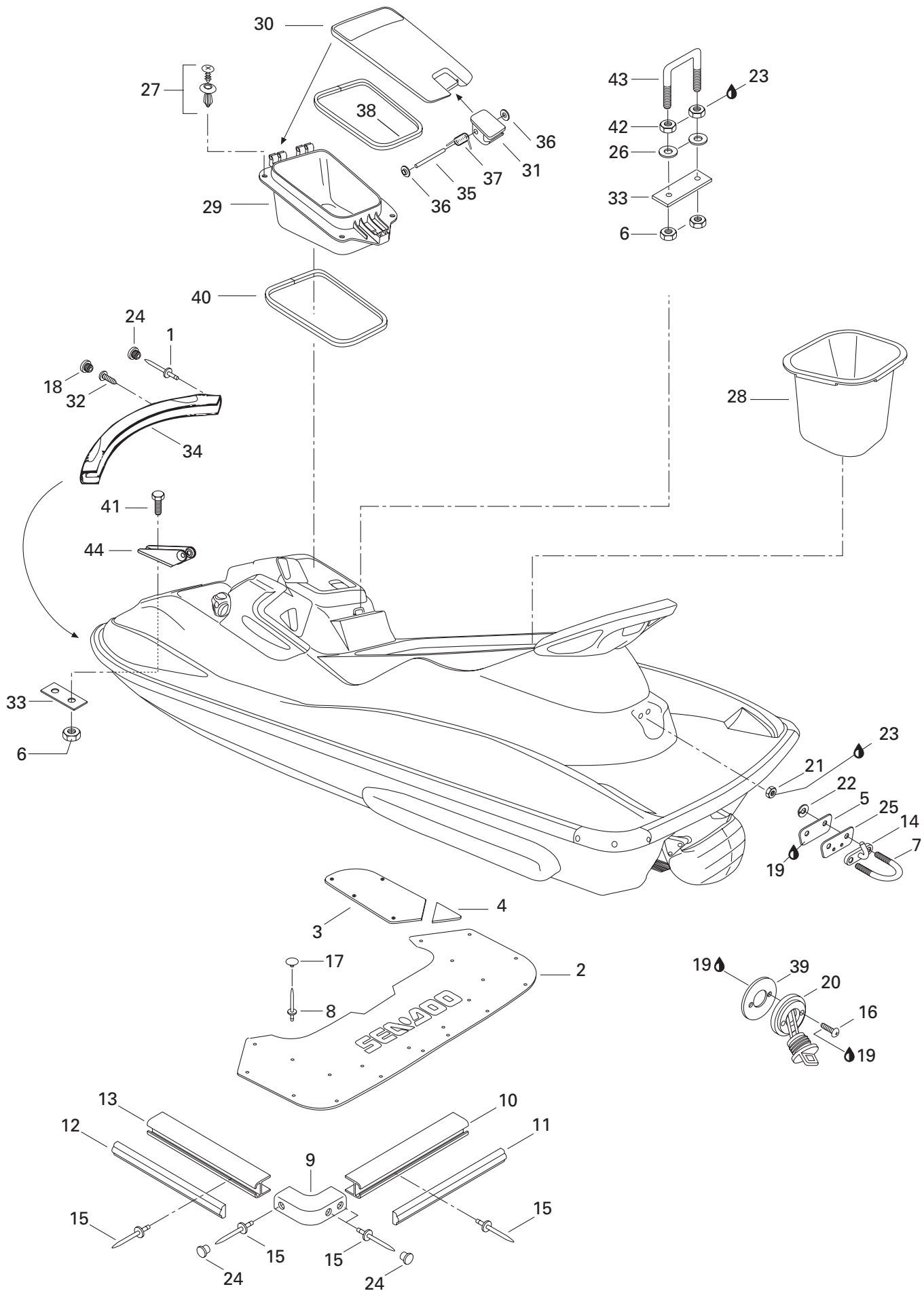




Body Carrosserie

GTI
5836
5841

1	293 150 013	Rivet 3/16	Rivet 3 /16	2
2	291 001 053	Center Rear Carpet (Black)	Tapis arrière central (noir)	1
3	291 001 051	R.H. Lateral Carpet (Black)	Tapis latéral DR (noir)	1
	291 001 052	L.H. Lateral Carpet (Black)	Tapis latéral GA (noir)	1
4	291 000 935	R.H. Anti-Skid Carpet	Tapis antidérapant DR (violet)	1
	291 000 936	L.H. Anti-Skid Carpet	Tapis antidérapant GA (violet)	1
5	291 000 307	Retainer Plate	Plaque de retenue	1
6	212 000 001	Elastic Stop Nut M6	Écrou d'arrêt élastique M6	4
7	292 000 011	U Clamp	Bride en U	1
8	293 150 036	Pop Rivet 1/8	Pop rivet 1/8	29
9	291 000 999	Bumper Corner	Coin de pare-chocs	2
N 10	291 001 226	Rear Bumper	Pare-chocs arrière	1
N 11	291 001 227	Rear Bumper Trim	Moulure de pare-chocs arrière	1
N 12	291 001 225	Side Bumper Trim	Moulure de pare-chocs latérale	2
N 13	291 001 224	Side Bumper	Pare-chocs latéral	2
N 14	291 001 232	Ski Hook	Crochet de ski	1
15	293 150 014	Rivet 3/16	Rivet 3/16	60
16	211 000 021	Screw Self tapping	Vis autotaraudeuse	4
17	293 000 014	Cap (Black)	Capuchon (noir)	29
18	291 001 040	Bumper Plug (Black)	Bouchon de pare chocs (noir)	2
19	293 800 033	Sealant Silicone, Adcem Clear 4511 ..	Enduit étanche-silicone, Adcem clair 4511	@
20	292 000 187	Drain Plug	Bouchon de purge	2
21	212 100 001	Stop Nut M8	Écrou d'arrêt M8	2
22	213 000 001	Lock Washer 8 mm	Rondelle frein 8 mm	2
23	293 800 005	Loctite 271, 10 ml	Loctite 271, 10 ml	@
24	291 000 339	Bumper Plug (Black)	Bouchon de pare-chocs (noir)	8
25	291 000 544	Finition Plate (Black)	Plaque de finition (noir)	1
26	213 200 007	Washer 6 mm	Rondelle 6 mm	2
27	211 000 088	Screw Lock	Vis de blocage	4
28	269 500 270	Rear Tray (Seat)	Coffre à bagage arrière (siège)	1
29	269 500 439	Box Gloves	Coffre à gants	1
30	269 500 440	Door-Box Gloves	Porte-coffre à gants	1
31	269 500 441	Latch	Loquet	1
32	211 000 037	Screw Plastite	Vis à plastique	2
33	291 000 079	Plate Reinforcement	Plaque de renfort	2
34	291 001 035	Nose Bumper (Black)	Nez de pare-chocs (noir)	1
35	211 400 008	Pin	Goupille	1
36	211 100 002	Nut Push	Écrou pression	2

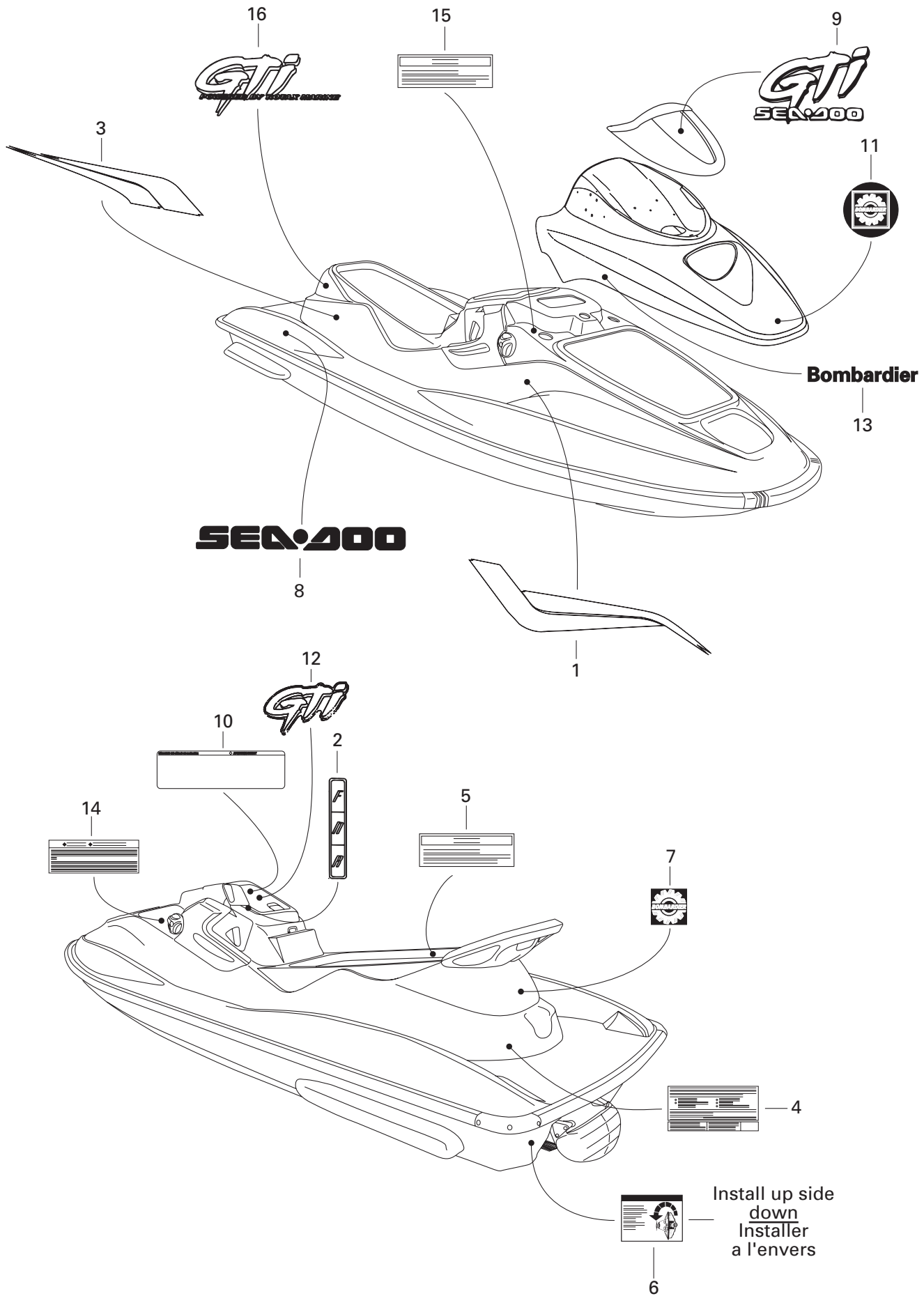




Body Carrosserie

GTI
5836
5841

37	291 000 922	Spring Latch	Ressort Loquet	1
38	293 250 060	Gasket	Joint étanche	1
39	293 250 030	Gasket	Joint étanche	2
40	293 250 061	Gasket	Joint étanche	1
41	210 000 005	Hex. Screw M6 x 25	Vis hex. M6 x 25	2
42	212 100 004	Nut M6	Écrou M6	2
43	291 000 468	Hook	Crochet	1
44	291 000 855	Spring Support (Storage Cover)	Support de ressort (couvercle à bag.)	1

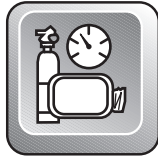




Decal Décalcomanie

GTI
5836
5841

N 1	219 901 026	R.H. Lateral Front Decal	Décalque latéral avant DR	1
N	219 901 025	L.H. Lateral Front Decal	Décalque latéral avant GA	1
2	219 901 101	Reverse Decal	Décalque de renverse	1
N 3	219 901 028	R.H. Lateral Rear Decal	Décalque latéral arrière DR	1
N	219 901 027	L.H. Lateral Rear Decal	Décalque latéral arrière GA	1
4	219 900 656	«EXEMPTION» Decal	Décalque «EXEMPTION»	1
N 5	219 900 965	Warning Decal (Battery)	Décalque d'avertissement (batterie) ...	1
6	219 900 192	«TIP OVER» Decal	Décalque «RENVERSEMENT»	1
7	219 900 049	«BOMBARDIER» Logo Decal (Rear)	Décalque logo «BOMBARDIER» (arr.)..	1
N 8	219 901 032	Lateral Rear Decal «SEA-DOO»	Décalque latéral arr. «SEA-DOO»	2
N 9	219 901 029	Identification Decal «GTI»	Décalque Identification «GTI»	1
N 10	219 901 097	Warning Decal	Décalque d'avertissement	1
11	415 037 800	«BOMBARDIER» Logo Decal	Décalque logo «BOMBARDIER»	1
N 12	219 901 031	«GTI» Glove Box Decal	Décalque de coffre à gant «GTI»	1
13	219 900 915	«BOMBARDIER» Decal	Décalque «BOMBARDIER»	2
14	219 900 177	«FUEL» Decal	Décalque «ESSENCE»	1
15	219 900 933	Warning Decal (Oil)	Décalque d'avertissement (huile)	1
N 16	219 901 030	Identification Decal «GTI»	Décalque Identification «GTI»	2



Accessories Accessoires

Parts below are not illustrated.

Les pièces ci-dessous ne sont pas illustrées.

N 1	295 500 575	Bilge Pump Kit (SPX, GTS 1998)	Ens. pompe de cale (SPX, GTS 1998) ..
N	295 500 586	Bilge Pump Kit	Ens. pompe de cale
		(GS, GSX LTD, GTX, GTI 1998)	(GS, GSX LTD, GTX, GTI, GTX LTD 1998)....
N	295 500 588	Bilge Pump Kit (GTX LTD 1998)	Ens. pompe de cale (GTX LTD 1998)
	295 500 471	Bilge Pump Kit	Ens. pompe de cale
		(SP, SPX, GTS, GTX, HX 1997)	(SP, SPX, GTS, GTX, HX 1997)
	295 500 472	Bilge Pump Kit	Ens. pompe de cale
		(GS, GSI, GSX/LIMITED, XP, GTI 97) ...	(GS, GSI, GSX/LIMITED, XP, GTI 97) ...
2	295 500 553	Horn (All Models)	Klaxon (tous modèles)
3	298 551 074	SPX Polyester Cover (Teal)	Toile polyester SPX (sarcelle)
	298 551 075	SPX Personalized Cover (Teal)	Toile personnalisée SPX (sarcelle)
N	298 124 076	Sunfast Cover (Red)	Toile Sunfast (rouge)
N	298 124 075	Sunfast Cover Personalized SPX	Toile Sunfast personnalisée SPX
	298 785 074	Polyester Cover (Teal)	Toile polyester (sarcelle)
		(GS, GSI, GSX, GSX LTD 97)	(GS, GSI, GSX, GSX LTD 97)
	298 785 075	Personalized Cover (Teal)	Toile personnalisée (sarcelle)
		(GS, GSI, GSX, GSX LTD 97)	(GS, GSI, GSX, GSX LTD 97)
	298 555 074	Polyester Cover (Teal)	Toile polyester (sarcelle)
		(GTI, GTX 96)	(GTI, GTX 96)
	298 555 075	Personalized Cover (Teal)	Toile personnalisée (sarcelle)
		(GTI, GTX 97)	(GTI, GTX 97)
N	298 126 076	Cover (Red) (GS, GSI, GSX, GSX LTD 98)	Toile (rouge) (GS, GSI, GSX, GSX LTD 98)...
N	298 126 075	Personalized Cover (Red)	Toile personnalisée (rouge)
		(GS, GSI, GSX, GSX LTD 98)	(GS, GSI, GSX, GSX LTD 98)
N	298 125 076	Sunfast Cover (Burgundy) (GTX, GTX LTD 98)	Toile Sunfast (bourgogne) (GTX, GTX LTD 98)
N	298 125 075	Sunfast Cover Personalized (Burgundy)	Toile Sunfast personnalisée (bourgogne) .
		(GTX, GTX LTD 98)	(GTX, GTX LTD 98)
4	295 500 327	Countour Racing Seat-Yellow	Siège contour de course-jaune
		(XP 96 / SPX 97-98)	(XP 96 / SPX 97-98)
5	295 500 258	Coupler Hose	Boyau de raccordement
6	295 500 225	Decal For Trailer (Teal)	Décalque de remorque (aqua)
7	295 500 226	Decal For Trailer (Yellow)	Décalque de remorque (jaune)
8	295 500 227	Decal For Trailer (Rhodamine)	Décalque de remorque (rhodamine)
9	295 100 047	Dock Ties 4'	Attache-quai 4'
10	292 000 187	Drain Plug	Bouchon de purge
11	295 500 511	Fender for PWC	Défense



Accessories Accessoires

Parts below are not illustrated.

Les pièces ci-dessous ne sont pas illustrées.

12	295 500 510	Fender Hooks	Attaches-défenses
13	295 100 007	First Aid Kit	Trousse de premiers soins
14	295 100 004	Fire Extinguisher U.S. (Red)	Extincteur U.S. (rouge)
	295 100 056	Fire Extinguisher U.S. (White)	Extincteur U.S. (blanc)
15	295 100 005	Fire Extinguisher Can. (Red)	Extincteur Can. (rouge)
16	295 500 068	Flush Kit (SP, GTS 97-98)	Nécessaire de rinçage (SP, GTS 97-98)
17	295 500 473	Flush Kit Adaptor	Adapteur nécessaire de rinçage
		(All 97-98 Except SP, GTS)	(tous les modèles 97-98 sauf SP, GTS)
18	295 500 496	Fuel Gauge/Low Oil Indicator Kit (56 mm) . (SP 97)	Ens. de cadran de l'indicateur d'essenc/ d'huile (56 mm) (SP 97)
N 19	295 500 590	Gelcoat Repair Kit	Ens. de réparation Gelcoat
		(All Models 98 Except GTX)	(tous les modèles 98 sauf GTX)
19	295 500 430	Gelcoat Repair Kit	Ens. de réparation Gelcoat
		(All Models 97, GTX 98)	(tous les modèles 97, GTX 98)
20	295 500 466	Infocenter Accessories Kit	Ens. d'accessoires infocentre
		(GSI, GSX 97)	(GSI, GSX 97)
N	295 500 592	Infocenter External Temperature	Ens. infocentre température ext.
		(GSX LTD 98)	(GSX LTD 98)
21	295 500 315	Jet Power Paddle	Aviron Jet Power
22	295 500 453	Kneeboard	Planche à genoux
	295 500 551	Kneeboard	Planche à genoux
23	295 500 463	LCD Gauge Kit	Ens. de cadran LCD
		(HX 97, SPX, GTS 97-98)	(HX 97, SPX, GTS 97-98)
	295 500 464	LCD Gauge Kit	Ens. de cadran LCD
		(SP 97)	(SP 97)
24	295 100 044	Lift Kit (XP 97, All 98)	Ens. de harnais de levage (XP 97, tous 98)
	295 100 043	Lift Kit (All 97 Models Except XP)	Ens. de harnais de levage (tous modèles 97 sauf XP)
25	295 500 524	Manual VTS (SP 97, GS 97-98)	Ens. VTS manuel (SP 97, GS 97-98)
26	295 500 282	R.H. Mirror White (GT 90-95 / GTS 97-98) .	Miroir DR blanc (GT 90-95 / GTS 97-98)
	295 500 380	R.H. Mirror (96, 97 SP)	Miroir DR (SP 96, 97)
	295 500 530	R.H. Mirror Yellow (GS 98)	Miroir DR jaune (GS 98)
N	295 500 617	R.H. Mirror Amethyst (GSI, GSX LTD 98)	Miroir DR améthyste (GSI, GSX LTD 98)
27	295 500 283	L.H. Mirror White (GT 90-95 / GTS 97-98) .	Miroir GA blanc (GT 90-95 / GTS 97-98)
	295 500 333	L.H. Mirror (96, 97 SP)	Miroir GA (SP 96, 97)
	295 500 531	L.H. Mirror Yellow (GS 98)	Miroir GA jaune (GS 98)
N	295 500 616	L.H. Mirror Amethyst (GSI, GSX LTD 98)	Miroir GA améthyste (GSI, GSX LTD 98)



Accessories Accessoires

Parts below are not illustrated.

Les pièces ci-dessous ne sont pas illustrées.

28	295 100 008	Mooring Rope	Corde d'amarrage
N	295 100 100	Mooring Rope (All Models 98)	Corde d'amarrage (tous modèles 98) ..
29	295 500 336	Plate Stabilizer Kit (SP, SPI 96 / SP 97) ..	Ens. de plaques stabilisatrices (SP, SPI 96 / SP 97)
30	295 500 444	Safety Landyard for D.E.S.S.	Cordon de sécurité pour D.E.S.S.
	295 500 341	Safety Landyard	Cordon de sécurité
31	295 500 451	Sand Bag Anchor (All Models)	Sac de sable d'ancrage (tous modèles)
N	295 500 589	Sand Bag Anchor Red (All Models)	Sac de sable d'ancrage rouge (tous modèles)
32	295 500 214	Shock Tube Kit	Ens. de protège corde
N	295 500 597	Shock Tube Kit (Red)	Ens. de protège corde (rouge)
33	295 500 498	Ski Tow Rope	Corde de ski
34	295 500 108	Paddlewheel Kit	Ens. de roues à aubes
35	295 500 457	Speedometer Kit (SP 97, SPX 97-98) ..	Ens. d'indicateur de vitesse (SP 97, SPX 97-98)
	295 500 458	Speedometer Kit (GTS 97-98)	Ens. d'indicateur de vitesse (GTS 97-98)
	295 500 462	Speedometer Kit (GS 97-98, GSI 97) ..	Ens. d'indicateur de vitesse (GS 97-98, GSI 97)
36	295 500 150	Storage Tray	Tiroir de rangement
		(GT Series and 97 GTS)	(Séries GT et GTS 97)
37	295 100 006	Survival Kit	Trousse de survie
38	295 500 459	Tachometer (56 mm)	Tachymètre (56 mm)
		(HX 97, SP 97, GTS 97-98, SPX 98)	(HX 97, SP 97, GTS 97-98, SPX 98)
	295 500 460	Tachometer (56 mm)	Tachymètre (56 mm)
		(XP 97)	(XP 97)
39	295 500 218	Telescopic Paddle	Aviron télescopique
40	295 100 010	Tie-Down (Cam Buckle)-Purple	Sangle à came-violet
N	295 100 103	Tie-Down (Cam Buckle)-Red	Sangle à came-rouge
	295 100 011	Tie-Down (Ratchet Buckle)-Purple	Sangle à cliquet-violet
N	295 100 104	Tie-Down (Ratchet Buckle)-Red	Sangle à cliquet-rouge
41	295 500 148	Touring Seat Kit (Violet)	Ens. siège de randonnée (Violet)
		(GTS, GTX 94-95 / 97 GTS)	(GTS, GTX 94-95 / GTS 97)
	295 500 323	Touring Seat Kit (Yellow)	Ens. siège de randonnée (jaune)
		(GTI, GTS 96 / 97-98 GTS)	(GTI, GTS 96 / 97-98 GTS)
N 42	295 500 591	Tilt Steering (GTX, GTX LTD 98)	Conduite ajustable (GTX, GTX LTD 98)
43	295 500 316	Wakeboard	Planche à vague
	295 500 552	Wakeboard	Planche à vague
N	295 500 600	Pro Wakeboard	Planche à vague professionnelle
44	295 500 497	Wakeboard Handle	Poignée pour planche nautique
	295 500 601	Wakeboard Handle	Poignée pour planche nautique



Accessories Accessoires

Parts below are not illustrated.

Les pièces ci-dessous ne sont pas illustrées.

45	295 500 602	Wakeboard Holder	Support pour planche nautique
N 46	295 500 488	Latch Kit (Front Storage)	Ens. serrure (couvercle baggages)
		(SPX, GSX LTD, GTX, XP LTD, GTI, GTX LTD 98)	(SPX, GSX LTD, GTX, XP LTD, GTI, GTX LTD 98)
	295 500 543	Latch Kit (Front Storage)	Ens. serrure (couvercle baggages)
		(GS, GTS 98)	(GS, GTS 98)
47	295 500 544	Engine Compartment Light	Sentinelle compartiment moteur
48	295 500 554	Whistle	Sifflet
49	295 500 221	Windows Graphics-Sea-Doo Watercrafts .	Graphique de vitre-Sea-Doo Watercrafts
50	295 500 223	Windows Graphics-Team Sea-Doo	Graphique de vitre-Team Sea-Doo
51	295 500 222	Windows Graphics-Team Sea-Doo US/CAN ...	Graphique de vitre-Team Sea-Doo US/CAN
N 52	295 500 593	Ladder 1 Step	Échelle 1 marche
		(GTX, GTI, GTX LTD 98)	(GTX, GTI, GTX LTD 98)
53	295 500 219	Trainer Skis	Ens. de ski d'entraînement
	295 500 452	Combo Skis Kit	Ens. de ski combo
	295 500 547	Combo Skis Kit	Ens. de ski combo
53	295 500 548	Combo Skis Kit	Ens. de ski combo
	295 500 546	Fat Skis Kit	Ens. de ski large
	295 500 495	Slalom Ski L/XL	Ski slalom (L/XL)
	295 500 450	Slalom Ski S/M	Ski slalom (S/M)
	295 500 549	Slalom Ski XS/S	Ski slalom (XS/S)
	295 500 550	Slalom Ski M/XL	Ski slalom (M/XL)
N 54	295 500 598	Ski Eye	Oeuillet de ski
55	295 500 498	Ski Rope (5 Sections)	Corde de ski (5 sections)
N 56	295 500 595	Laser Stick	Bâton lumineux
N 57	291 001 232	Hook	Crochet



Service and Warranty Printed Matters Documentation, service et garantie

Parts below are not illustrated.

Les pièces ci-dessous ne sont pas illustrées.

	219 300 017	Predelivery Check List 5850, 1991	Liste de prélivraison 5850, 1991
	219 200 039	Predelivery Check List All Models 1996	Liste de prélivraison tous les modèles 1996
	219 200 085	Predelivery Check List All Models 1997	Liste de prélivraison tous les modèles 1997
N	219 200 134	Predelivery Check List 1998	Liste de prélivraison 1998
	291 000 170	Operator's Guide 1989	Guide du conducteur 1989
	219 000 001	Operator's Guide 1990	Guide du conducteur 1990
	219 000 002	Operator's Guide 1991, SP-XP	Guide du conducteur 1991, SP-XP
	219 000 000	Operator's Guide 1990, GT	Guide du conducteur 1990, GT
	219 000 004	Operator's Guide 1992, SP-XP	Guide du conducteur 1992, SP-XP
	219 000 003	Operator's Guide 1991, GT	Guide du conducteur 1991, GT
	219 000 005	Operator's Guide 1992, GTS-GTX	Guide du conducteur 1992, GTS-GTX
	219 000 006	Operator's Guide 1993, SP-SPI-SPX ...	Guide du conducteur 1993, SP-SPI-SPX
	219 000 007	Operator's Guide 1993, GTS-GTX	Guide du conducteur 1993, GTS-GTX
	219 000 009	Operator's Guide 1993, Explorer	Guide du conducteur 1993, Explorer
	219 000 010	Operator's Guide 1993, XP	Guide du conducteur 1993, XP
	219 000 012	Operator's Guide 1994, English, All ...	Guide du conducteur 1994, anglais, tous
	219 000 013	Operator's Guide 1994, French, All	Guide du conducteur 1994, français, tous
	219 000 014	Operator's Guide 1994, Explorer French	Guide du conducteur 1994, Explorer français
	219 000 017	Operator's Guide 1994, Explorer English ...	Guide du conducteur 1994, Explorer anglais
	219 000 018	Operator's Guide 1995, English	Guide du conducteur 1995, anglais
		SP, SPI, SPX, GTS, GTX, XP	SP, SPI, SPX, GTS, GTX, XP
	219 000 029	Operator's Guide 1995, French	Guide du conducteur 1995, French
		SP, SPI, SPX, GTS, GTX, XP	SP, SPI, SPX, GTS, GTX, XP
	219 000 028	Operator's Guide 1995, English	Guide du conducteur 1995, anglais
		HX, XP 800	HX, XP 800
	219 000 030	Operator's Guide 1995, French	Guide du conducteur 1995, français
		HX, XP 800	HX, XP 800
	219 000 036	Operator's Guide 1996, (English), All .	Guide du conducteur 1996, (anglais), tous
	219 000 040	Operator's Guide 1996, (French), All ..	Guide du conducteur 1996, (français), tous
	219 000 043	Operator's Guide 1996, (English)	Guide du conducteur 1996, (anglais)
		Supplement GTX	Supplément GTX
	219 000 052	Operator's Guide 1996, (English)	Guide du conducteur 1996, (anglais)
		Supplement SP, SPX, SPI	Supplément SP, SPX, SPI
	219 000 042	Operator's Guide 1996, (French)	Guide du conducteur 1996, (français)
		Supplement GTX	Supplément GTX



Service and Warranty Printed Matters Documentation, service et garantie

Parts below are not illustrated.

Les pièces ci-dessous ne sont pas illustrées.

	219 000 058	Operator's Guide 1997, (French), All ...	Guide du conducteur 1997, (français), tous
	219 000 059	Operator's Guide 1997, (English), All .	Guide du conducteur 1997, (anglais), tous
N	219 000 076	Operator's Guide 1998, (English), All .	Guide du conducteur 1998, (anglais), tous
N	219 000 078	Operator's Guide 1998, (English)	Guide du conducteur 1998, (anglais)
		Supplement GTX	Supplément GTX
	219 000 019	Racing Handbook 1994	Manuel course 1994
	219 000 027	Racing Handbook 1995, (English)	Manuel course 1995, (anglais)
	219 000 048	Racing Handbook 1996, (English)	Manuel course 1996, (anglais)
	219 000 060	Racing Handbook 1997, (English)	Manuel course 1997, (anglais)
N	219 000 080	Racing Handbook 1998, (English)	Manuel course 1998, (anglais)
	219 700 022	PDI Video (English Only) 93-97	Vidéo prélivraison (ang.seul.) 93-97
	219 700 002	Warranty Video (English Only) 91-97 .	Vidéo sur garantie (anglais seul.) 91-97
	219 700 023	Operator's Video (English) 1994	Vidéo du conducteur (anglais) 1994
	219 700 036	Operator's Video (French) 1995	Vidéo du conducteur (français) 1995
	219 700 024	Operator's Video (English) 1995	Vidéo du conducteur (anglais) 1995
	219 700 038	Operator's Video (English) 1996	Vidéo du conducteur (anglais) 1996
	219 700 068	Operator's Video (English) 1997	Vidéo du conducteur (anglais) 1997
N	219 700 085	Operator's Video (English) 1998	Vidéo du conducteur (anglais) 1998
	219 700 005	Trouble Shooting Video 1990 (Eng.) ...	Vidéo de problème de démarrage 1990 (ang.)
	295 000 059	Shop Manual 1989 (French)	Manuel de réparation 1989 (français)
	295 000 060	Shop Manual 1989 (English)	Manuel de réparation 1989 (anglais)
	219 100 001	Shop Manual 1990 (French)	Manuel de réparation 1990 (français)
	219 100 002	Shop Manual 1990 (English)	Manuel de réparation 1990 (anglais)
	219 100 003	Shop Manual 1991 (French)	Manuel de réparation 1991 (français)
	219 100 004	Shop Manual 1991 (English)	Manuel de réparation 1991 (anglais)
	219 100 005	Shop Manual 1992 (French)	Manuel de réparation 1992 (français)
	219 100 006	Shop Manual 1992 (English)	Manuel de réparation 1992 (anglais)
	219 100 007	Shop Manual 1993 (French)	Manuel de réparation 1993 (français)
	219 100 008	Shop Manual 1993 (English)	Manuel de réparation 1993 (anglais)
	219 100 009	Shop Manual 1994 (French)	Manuel de réparation 1994 (français)
	219 100 010	Shop Manual 1994 (English)	Manuel de réparation 1994 (anglais) .
	219 100 011	Shop Manual 1994 (Spanish)	Manuel de réparation 1994 (espagnol)
	219 100 013	Shop Manual 1995 (English)	Manuel de réparation 1995 (anglais)
		SP, SPI, SPX, GTS, GTX, XP	SP, SPI, SPX, GTS, GTX, XP
		Supplement XP 800 and HX	Supplément Xp 800 et HX



Service and Warranty Printed Matters Documentation, service et garantie

Parts below are not illustrated.

Les pièces ci-dessous ne sont pas illustrées.

219 100 012	Shop Manual 1995 (French)	Manuel de réparation 1995 (français)
	SP, SPI, SPX, GTS, GTX, XP	SP, SPI, SPX, GTS, GTX, XP
	Supplement XP 800 and HX	Supplément Xp 800 et HX
219 100 031	Shop Manual 1996 (English)	Manuel de réparation 1996 (anglais)
	SP, SPI, SPX, GTS, GTI, XP,HX	SP, SPI, SPX, GTS, GTI, XP,HX
219 100 030	Shop Manual 1996 (French)	Manuel de réparation 1996 (français)
	SP, SPI, SPX, GTS, GTI, XP,HX	SP, SPI, SPX, GTS, GTI, XP,HX
219 100 032	Shop Manual 1996 (Spanish)	Manuel de réparation 1996 (espagnol)
	SP, SPI, SPX, GTS, GTI, XP,HX	SP, SPI, SPX, GTS, GTI, XP,HX
219 100 034	Shop Manual 1996 (English)	Manuel de réparation 1996 (anglais)
	Supplement XPI, GTX	Supplément XPI,GTX
219 100 033	Shop Manual 1996 (French)	Manuel de réparation 1996 (français)
	Supplement XPI, GTX	Supplément XPI,GTX
219 100 047	Shop Manual 1997 (French)	Manuel de réparation 1997 (français)
219 100 048	Shop Manual 1997 (English)	Manuel de réparation 1997 (anglais)
219 100 062	Shop Manual 1998 (French)	Manuel de réparation 1998 (français)
	Supplement GSX Limited (5625)	Supplément GSX Édition limitée (5625)
219 100 063	Shop Manual 1998 (English)	Manuel de réparation 1998 (anglais)
	Supplement GSX Limited (5625)	Supplément GSX Édition limitée (5625)
N 219 100 067	Shop Manual 1998 (French)	Manuel de réparation 1998 (français)
	All except GTX	Tous sauf GTX
N 219 100 068	Shop Manual 1998 (English)	Manuel de réparation 1998 (anglais)
	All except GTX	Tous sauf GTX
N 219 100 069	Shop Manual 1998 (French)	Manuel de réparation 1998 (français)
	Supplement GTX	Supplément GTX
N 219 100 070	Shop Manual 1998 (English)	Manuel de réparation 1998 (anglais)
	Supplement GTX	Supplément GTX
219 200 026	Poster 1995-Parts and Accessories	Affiche 1995-Pièces et accessoires
295 000 062	Parts Catalog 5802, 1989	Catalogue de pièces 5802, 1989
219 800 001	Parts Catalog 5803, 1990	Catalogue de pièces 5803, 1990
219 800 002	Parts Catalog 5810 (GT) 1990	Catalogue de pièces 5810 (GT) 1990
219 800 003	Parts Catalog 5804-5850 (SP-XP) 1991 ..	Catalogue de pièces 5804-5850 (SP-XP) 1991
219 800 004	Parts Catalog 5811 (GT) 1991	Catalogue de pièces 5811 (GT) 1991
219 800 005	Parts Catalog 5805-5851 (SP-XP) 92 ..	Catalogue de pièces 5805-5851 (SP-XP) 92
219 800 006	Parts Catalog 5812-5860 (GTS-GTX) 92.	Catalogue de pièces 5812-5860 (GTS-GTX) 92
219 800 007	Parts Catalog 5806-07-08 (SP-SPX-SPI) 93	Catalogue de pièces 5806-07-08 (SP-SPX-SPI) 93



Service and Warranty Printed Matters Documentation, service et garantie

Parts below are not illustrated.

Les pièces ci-dessous ne sont pas illustrées.

219 800 008	Parts Catalog 5852 (XP) 1993	Catalogue de pièces 5852 (XP) 1993
219 800 009	Parts Catalog 5813-5861 (GTS-GTX) 93.	Catalogue de pièces 5813-5861 (GTS-GTX) 93
219 800 010	Parts Catalog 5820 (Explorer) 1993	Catalogue de pièces 5820 (Explorer) 1993
219 800 011	Parts Catalog 5870-71-72 (SP-SPX-SPI) 94	Catalogue de pièces 5870-71-72 (SP-SPX-SPI) 94
219 800 012	Parts Catalog 5854-5855 (XP-XPI) 94 .	Catalogue de pièces 5854-5855 (XP-XPI) 94
219 800 013	Parts Catalog 5814-5862 (GTS-GTX) 94.	Catalogue de pièces 5814-5862 (GTS-GTX) 94
219 800 014	Parts Catalog 5821 (Explorer) 1994	Catalogue de pièces 5821 (Explorer) 1994
219 300 110	Parts Catalog	Catalogue de pièces
	5873 / 74 / 75 (SP-SPI-SPX) 1995	5873 / 74 / 75 (SP-SPI-SPX) 1995
219 300 120	Parts Catalog 5880 (HX) 1995	Catalogue de pièces 5880 (HX) 1995 ..
219 300 130	Parts Catalog 5856 (XP,Eng.717) 1995	Catalogue de pièces 5856 (XP,Mot.717) 1995
219 300 140	Parts Catalog	Catalogue de pièces
	5815/16 / 5863/64 (GTS-GTX) 1995 ...	5815/16 / 5863/64 (GTS-GTX) 1995
219 300 180	Parts Catalog 5876/5877/5878	Catalogue de pièces 5876/5877/5878
	(SP/SPX/SPI) 1996	(SP/SPX/SPI) 1996
219 300 190	Parts Catalog 5881 (HX) 1996	Catalogue de pièces 5881 (HX) 1996 ..
219 300 200	Parts Catalog 5858/5859	Catalogue de pièces 5858/5859
	(XP/XP Ready) 1996	(XP/XP Ready) 1996
219 300 210	Parts Catalog 5817/65/66/67	Catalogue de pièces 5817/65/66/67
	(GTS/GTI/GTI-2/GTI- Morg-2) 1996	(GTS/GTI/GTI-2/GTI- Morg-2) 1996
219 300 220	Parts Catalog 5620 GSX 1996	Catalogue de pièces 5620 GSX 1996
219 300 230	Parts Catalog 5640 GTX 1996	Catalogue de pièces 5640 GTX 1996
219 300 290	Parts Catalog 5879/5661/5834 (SP/SPX) 1997 .	Catalogue de pièces 5879/5661/5834 (SP/SPX) 1997
219 300 300	Parts Catalog 5882 (HX) 1997	Catalogue de pièces 5882 (HX) 1997
219 300 330	Parts Catalog 5662 (XP) 1997	Catalogue de pièces 5662 (XP) 1997
219 300 310	Parts Catalog 5621/5622 (GS/GSI) 1997	Catalogue de pièces 5621/5622 (GS/GSI) 1997
219 300 370	Parts Catalog 5624 (GSX) 1997	Catalogue de pièces 5624 (GSX) 1997
219 300 340	Parts Catalog 5618/5641 (GTS/GTI) 1997	Catalogue de pièces 5618/5641 (GTS/GTI) 1997
219 300 390	Parts Catalog 5642 (GTX) 1997	Catalogue de pièces 5642 (GTX) 1997
219 300 380	Parts Catalog 5625 (GSX LTD) 1998	Catalogue de pièces 5625 (GSX Éd. limitée) 1998
N 219 300 460	Parts Catalog 5838/5839 (SPX) 1998	Catalogue de pièces 5838/5839 (SPX) 1998
N 219 300 470	Parts Catalog 5626/5844 (GS) 1998	Catalogue de pièces 5626/5844 (GS) 1998
N 219 300 490	Parts Catalog 5629/5845 (GSX LTD) 1998	Catalogue de pièces 5629/5845 (GSX Éd. limitée) 1998
N 219 300 510	Parts Catalog 5665/5667 (XP LTD) 1998	Catalogue de pièces 5665/5667 (XP Éd. limitée) 1998
N 219 300 530	Parts Catalog 5819 (GTS) 1998	Catalogue de pièces 5819 (GTS) 1998
N 219 300 500	Parts Catalog 5666/5843 (GTX) 1998	Catalogue de pièces 5666/5843 (GTX) 1998



Service and Warranty Printed Matters Documentation, service et garantie

Parts below are not illustrated.

Les pièces ci-dessous ne sont pas illustrées.

N	219 300 540	Parts Catalog 5836 (GTI) 1998	Catalogue de pièces 5836 (GTI) 1998
N	219 300 600	Parts Catalog 5837/5842 (GTX LTD) 1998	Catalogue de pièces 5837/5842 (GTX Éd. limitée) 1998
	219 200 015	Microfiche 1988 (5801)	Microfiche 1988 (5801)
	219 200 016	Microfiche 1989 (5802)	Microfiche 1988 (5802)
	219 200 000	Microfiche 1990 (5803)	Microfiche 1990 (5803)
	219 200 001	Microfiche 1990 (5810)	Microfiche 1990 (5810)
	219 200 002	Microfiche 1991 (5804-5850)	Microfiche 1991 (5804-5850)
	219 200 003	Microfiche 1991 (5811)	Microfiche 1991 (5811)
	219 200 004	Microfiche 1992 (5805-5851)	Microfiche 1992 (5805-5851)
	219 200 005	Microfiche 1992 (5812-5860)	Microfiche 1992 (5812-5860)
	219 200 006	Microfiche 1993 (5806-5807)	Microfiche 1993 (5806-5807)
	219 200 007	Microfiche 1993 (5813-5861)	Microfiche 1993 (5813-5861)
	219 200 008	Microfiche 1993 (5852)	Microfiche 1993 (5852)
	219 200 009	Microfiche 1993 (5820)	Microfiche 1993 (5820)
	219 200 010	Microfiche 1994 (5870 / 5871)	Microfiche 1994 (5870 / 5871)
	219 200 011	Microfiche 1994 (5814 / 5862)	Microfiche 1994 (5814 / 5862)
	219 200 013	Microfiche 1994 (5821)	Microfiche 1993 (5821)
	219 300 111	Microfiche 1995 (5873 / 74 / 75)	Microfiche 1995 (5873 / 74 / 75)
	219 300 121	Microfiche 1995 (5880)	Microfiche 1995 (5880)
	219 300 131	Microfiche 1995 (5856 / 5857)	Microfiche 1995 (5856 / 5857)
	219 300 141	Microfiche 1995 (5815 / 5863)	Microfiche 1995 (5815 / 5863)
	219 300 181	Microfiche 1996 (5876/5877/5878)	Microfiche 1996 (5876/5877/5878)
	219 300 191	Microfiche 1996 (5881)	Microfiche 1996 (5881)
	219 300 201	Microfiche 1996 (5858/5859)	Microfiche 1996 (5858/5859)
	219 300 211	Microfiche 1996 (5817/65/66/67)	Microfiche 1996 (5817/65/66/67)
	219 300 221	Microfiche 1996 (5620)	Microfiche 1996 (5620)
	219 300 231	Microfiche 1996 (5640)	Microfiche 1996 (5640)
	219 300 291	Microfiche 1997 (5879/5661/5834)	Microfiche 1997 (5879/5661/5834)
	219 300 391	Microfiche 1997 (5642)	Microfiche 1997 (5642)
	219 300 341	Microfiche 1997 (5618/5641)	Microfiche 1997 (5618/5641)
	219 300 381	Microfiche 1998 (5625)	Microfiche 1998 (5625)
N	219 300 461	Microfiche 1998 (5838/5839)	Microfiche 1998 (5838/5839)
N	219 300 471	Microfiche 1998 (5626/5844)	Microfiche 1998 (5626/5844)
N	219 300 491	Microfiche 1998 (5629/5845)	Microfiche 1998 (5629/5845)
N	219 300 511	Microfiche 1998 (5665/5667)	Microfiche 1998 (5665/5667)
N	219 300 531	Microfiche 1998 (5819)	Microfiche 1998 (5819)



Service and Warranty Printed Matters Documentation, service et garantie

Parts below are not illustrated.

Les pièces ci-dessous ne sont pas illustrées.

N	219 300 501	Microfiche 1998 (5666/5843).....	Microfiche 1998 (5666/5843)
N	219 300 541	Microfiche 1998 (5836)	Microfiche 1998 (5836)
N	219 300 601	Microfiche 1998 (5837/5842).....	Microfiche 1998 (5837/5842)
	219 700 096	CD Rom 1996-97 (All Publications)	Disque CD Rom 1996-97 (toutes les publications)
		(English/French)	(Anglais/français)
	295 500 232	Document Kit 1995 (French).....	Ens. de documents 1995 (français)
		(Incl. parts from 219 000 029 to 219 900 743)	(Incl. pièces 219 000 029 à 219 900 743) .
	219 000 029	Operator's Guide	Guide du conducteur
	219 000 030	Operator's Guide (XP 800 - HX).....	Guide du conducteur (XP 800 - HX)
	219 700 036	Owner's Video	Vidéo du propriétaire
	219 900 252	Tipover Warning Label.....	Étiquette d'avert. de renversement
		Short Models	Modèles courts
	219 900 265	Fuel Warning Label	Étiquette d'avert. d'essence
	219 900 572	Navigation Warning Label	Étiquette d'avert. de navigation
		(XP 800 - HX)	(XP 800 - HX)
	219 900 639	Battery/Synth. Oil Warning Label	Étiquette d'avert. de batterie/huile synth.
	219 900 743	Fuel Warning Label (HX)	Étiquette d'avert. d'essence (HX)
	295 500 414	Document Kit 1996 (French).....	Ens. de documents 1996 (français)
		(Incl. parts from 219 000 040 to 219 900 912)	(Incl. pièces 219 000 040 à 219 900 912)
	219 000 040	Operator's Guide	Guide du conducteur
	219 000 042	Owner's Manual Supplement 1996	Supplément manuel du propriétaire 1996
	219 000 053	Operator's Guide 1996, (French)	Guide du conducteur 1996, (français)
		Supplement SP, SPX, SPI	Supplément SP, SPX, SPI
	219 900 252	Tipover Warning Label.....	Étiquette d'avert. de renversement
		Short Models	Modèles courts
	219 900 264	Tipover Warning Label, Long Models	Étiquette d'avert. de renversement, Modèles longs
	219 900 265	Fuel Warning Label	Étiquette d'avert. d'essence
	219 900 271	Battery Warning Label	Étiquette d'avert. de batterie
	219 900 572	Navigation Warning Label	Étiquette d'avert. de navigation
		(XP 800-HX)	(XP 800-HX)
	219 900 639	Battery/Synth. Oil Warning Label	Étiquette d'avert. de batterie/huile synth.
	219 900 743	Fuel Warning Label (HX)	Étiquette d'avert. d'essence (HX)
	219 900 912	Warning Label GTX (French)	Étiquette d'avertissement GTX (français)



Service and Warranty Printed Matters Documentation, service et garantie

Parts below are not illustrated.

Les pièces ci-dessous ne sont pas illustrées.

	295 500 432	Document Kit 1997 (French)	Ens. de documents 1997 (français)
N	295 500 585	Document Kit 1998 (French)	Ens. de documents 1998 (français)
N	295 500 619	Document Kit 1998 (French)	Ens. de documents 1998 (français)
		(GTI, GTX, GTX LTD 98)	(GTI, GTX, GTX LTD 98)
	295 500 025	Warranty Kit (US)	Ensemble de garantie (É.-U.)
	295 500 026	Warranty Kit (CDN)	Ensemble de garantie (Can.)
	219 400 038	Warranty Form	Enregistrement de garantie
	219 400 011	Warranty Claim Forms	Form. de réclamation sous garantie
	295 000 013	Warranty Parts Decal (88-90)	Décalsques «Pièces sous garantie» (88-90)
	484 029 100	Warranty Claim Dispatch List (96)	Liste d'expédition de récl.de garantie (96)
	480 840 000	Return Form Merch (Pkg 25)	Formule de retour de marchandise (pqt 25)
	484 036 200	Identification Tag	Étiquette d'identification
	480 900 800	Warranty Label	Étiquette de garantie
	219 400 028	Binder & Index	Cartable et séparateurs
	219 300 046	1992 Cooling Syst Poster (English)	Affiche «Syst.de refroidissement 1992» (anglais)
	219 300 085	Safety Hand Book (English, 1995)	Brochure de sécurité (anglais, 1995)
	219 200 038	Safety Booklet (English, 1996).....	Livret de sécurité (anglais, 1996)
	219 100 029	Specification Booklet (English, 1995) .	Livret de spécification (anglais, 1995)
	219 100 039	Specification Booklet (English, 1996) .	Livret de spécification (anglais, 1996)
	219 100 049	Specification Booklet (English/French 1990-97)	Livret de spécification (anglais/français 1990-97)
N	219 100 071	Specification Booklet (English/French 1989-98)	Livret de spécification (anglais/français 1989-98)
N	219 100 072	Training Booklet 1998 (French)	Livret de formation 1998 (français)
N	219 100 073	Training Booklet 1998 (English)	Livret de formation 1998 (anglais)
	295 500 355	Programmer Video Kit (English, 1996)	Ens. de vidéo programmeur (anglais, 1996)
	295 500 356	Programmer Video Kit (French, 1996).	Ens. de vidéo programmeur (français, 1996)
	219 200 086	Publicity Booklet	Dépliant publicitaire
N	219 200 133	Publicity Booklet	Dépliant publicitaire
	219 200 083	Security-Brochure	Brochure-sécurité
N	219 200 131	Security-Brochure (English)	Brochure-sécurité (anglais)



Numerical Index

Index numérique

204 000 081	Page:A10	D3,D5,D6,D8,D9	217 383 600	Page:A5,A8,C1,C6	270 500 020	Page:C5	
204 470 104	Page:B11	212 000 002	Page:C12,D6,D7	218 051 600	Page:A11	270 500 038	Page:C6
204 470 106	Page:B6,B11	212 000 003	Page:C12,D8	218 300 600	Page:D8	270 500 091	Page:C5
210 000 001	Page:A11,B3	212 100 001	Page:A12,D9	219 900 049	Page:D11	270 500 102	Page:C6
210 000 002	Page:A12	212 100 003	Page:C1,C3	219 900 177	Page:D11	270 500 103	Page:C6
210 000 004	Page:C10,C12,D5	212 100 004	Page:D7,D10	219 900 192	Page:D11	270 500 104	Page:C5
210 000 005	Page:C9,C12,D5,D10	212 100 005	Page:C10,D1	219 900 656	Page:D11	270 500 105	Page:C6
210 000 006	Page:D1	212 100 007	Page:A12,C9	219 900 915	Page:D11	270 500 106	Page:C6
210 000 007	Page:A11,A12,C8	212 100 009	Page:C2	219 900 933	Page:D11	270 500 108	Page:C6
210 000 009	Page:C8	212 200 004	Page:C2	219 901 101	Page:D11	270 500 110	Page:C6
210 100 012	Page:C4	213 000 001	Page:C8,D9	237 000 007	Page:D8	270 500 113	Page:C5
210 100 013	Page:C12	213 000 003	Page:A12,C9	269 000 015	Page:D3,D5	270 500 115	Page:C5
211 000 007	Page:C10	213 200 001	Page:A10,B2,C3,C4,C9,C10, C12,D3,D5	269 000 016	Page:D3,D5	270 500 119	Page:C6
211 000 021	Page:D9	213 200 002	Page:A11,A12,B3,C8,C12,D5,D7	269 000 446	Page:D3	270 500 123	Page:C6
211 000 022	Page:C10	213 200 003	Page:A12,C9	269 500 079	Page:D6	270 500 124	Page:C6
211 000 028	Page:C2	213 200 004	Page:A11,C4,C8,D1	269 500 151	Page:D6	270 500 125	Page:C6
211 000 031	Page:D1	213 200 007	Page:B4,C7,C12,D1,D5,D7,D9	269 500 180	Page:D6	270 500 127	Page:C5
211 000 032	Page:D1	213 200 010	Page:C2	269 500 236	Page:D6	270 500 128	Page:C5
211 000 033	Page:D1,D5,D6,D7	213 200 011	Page:A12,C12,D8	269 500 237	Page:D6	270 500 129	Page:C5
211 000 035	Page:B2	213 200 015	Page:A12,B2,B4,C10	269 500 252	Page:C12,D3,D5,D8	270 500 131	Page:C5
211 000 036	Page:D1	213 200 016	Page:B2	269 500 261	Page:D6	270 500 132	Page:C5
211 000 037	Page:D9	213 200 018	Page:B11,C2,D5	269 500 269	Page:D6	270 500 136	Page:C5
211 000 039	Page:C12	213 400 001	Page:A11,B3	269 500 270	Page:D9	270 500 143	Page:C6
211 000 045	Page:B3	215 050 848	Page:A9	269 500 322	Page:D6	270 500 144	Page:C5
211 000 047	Page:C8	215 051 260	Page:C10	269 500 355	Page:D5	270 500 146	Page:C6
211 000 070	Page:C7	215 051 660	Page:C11	269 500 439	Page:D9	270 500 154	Page:C6
211 000 074	Page:B2,B4	215 061 660	Page:C10	269 500 440	Page:D9	270 500 155	Page:C6
211 000 077	Page:C10	215 462 550	Page:B3	269 500 441	Page:D9	270 500 156	Page:C5
211 000 081	Page:D1	215 663 560	Page:D5	269 500 453	Page:D6	270 500 175	Page:C5
211 000 088	Page:D9	215 664 060	Page:C12,D7	269 500 454	Page:D6	270 500 191	Page:C5
211 000 098	Page:D6	215 665 060	Page:C11,C12	269 700 017	Page:D3,D5	270 500 192	Page:C6
211 100 002	Page:D9	215 666 060	Page:C10	269 700 020	Page:D3,D5	270 500 222	Page:C5
211 100 004	Page:D1	215 667 060	Page:D6,D7	269 700 022 111	Page:D5	270 500 228	Page:C5
211 100 009	Page:C10,D1	215 668 060	Page:D6	269 700 023 111	Page:D5	270 500 229	Page:C5
211 100 012	Page:C2	215 681 660	Page:A11	269 700 024	Page:D5	270 500 230	Page:C5
211 100 013	Page:B11	215 684 060	Page:A12	269 700 038	Page:D5	270 500 234	Page:C5
211 100 022	Page:B3	215 685 060	Page:C12	270 000 006	Page:A12	270 500 238	Page:C6
211 100 030	Page:C2,C12	215 687 560	Page:C8	270 000 007	Page:A12	270 500 239	Page:C5
211 100 033	Page:C8	215 861 668	Page:D6	270 000 024	Page:A12	270 500 241	Page:C5
211 100 035	Page:D3	215 951 660	Page:B12	270 000 025	Page:A12	270 500 248	Page:C6
211 100 038	Page:D3	215 961 660	Page:A10	270 000 080	Page:A11	270 500 249	Page:C6
211 200 002	Page:C8	215 961 660	Page:A10	270 000 137	Page:B2,B7	270 500 288	Page:C6
211 200 007	Page:D6	215 987 560	Page:B12,C6,D6	270 000 141	Page:A10	270 500 308	Page:C6
211 200 018	Page:B3	216 151 260	Page:C11	270 000 158	Page:A10	270 500 309	Page:C6
211 200 033	Page:C10,D8	216 351 060	Page:C9	270 000 179	Page:A12	270 500 313	Page:C5
211 200 034	Page:D6	217 002 600	Page:C9,D1,D8	270 000 180	Page:A12	270 500 315	Page:C5
211 200 035	Page:C10	217 041 600	Page:D5	270 000 181	Page:A12	270 500 316	Page:C6
211 200 043	Page:B2,B4	217 042 600	Page:D7	270 000 187	Page:C1	270 500 317	Page:C6
211 400 006	Page:D5	217 161 600	Page:A10	270 000 217	Page:A12	270 500 322	Page:C6
211 400 008	Page:D9	217 351 500	Page:A11,C4,C11	270 000 261	Page:C4	270 500 342	Page:C6
211 400 009	Page:C10	217 361 500	Page:D3,D4,D5,D7	270 500 011	Page:C5	270 500 348	Page:C6
211 500 001	Page:C8			270 500 012	Page:C5	271 000 122	Page:C9
212 000 001	Page:B2,B3,B4,C2,C10,C12,			270 500 018	Page:C5	271 000 290	Page:C8
				270 500 019	Page:C5	271 000 291	Page:C8



Numerical Index

Index numérique

271 000 366	Page:C8	275 500 015	Page:B11	278 000 060	Page:A11	278 000 735	Page:B2,B8
271 000 430	Page:C10	275 500 018	Page:D7,D8	278 000 098	Page:B3,B8	278 000 736	Page:B4,B7
271 000 431	Page:C10	275 500 088	Page:C2	278 000 100	Page:A9,B3,B8	278 000 737	Page:B4,B8
271 000 485	Page:C10	275 500 089	Page:C2	278 000 156	Page:B7	278 000 738	Page:B4,B8
271 000 516	Page:C8	275 500 090	Page:C2	278 000 161	Page:B7	278 000 739	Page:B4,B7
271 000 517	Page:C8	275 500 098	Page:C2	278 000 168	Page:A11	278 000 770	Page:B8
271 000 575	Page:C9	275 500 104	Page:C2	278 000 170	Page:A11	278 000 805	Page:B2
271 000 576	Page:C8	275 500 111	Page:C2	278 000 193	Page:B8	278 000 861	Page:B2
271 000 583	Page:C10	275 500 139	Page:B11,C2	278 000 216	Page:B4,B6,B8	278 000 890	Page:B6,B7
271 000 584	Page:C10	275 500 153	Page:C2	278 000 217		278 000 891	Page:B5,B7
271 000 585	Page:C11	275 500 167	Page:D7		Page:B4,B6,B7,B11,C9	278 000 916	Page:B4
271 000 586	Page:C11	275 500 168	Page:C2	278 000 218	Page:B4,B6,B8,B11	278 000 965	Page:B3,B5
271 000 587	Page:C10	275 500 231	Page:C2	278 000 219	Page:B7	278 000 970	Page:C9
271 000 598	Page:C12,D8	275 500 241	Page:C3	278 000 220	Page:B4,B6,B7	278 000 977	Page:B6
271 000 612	Page:C11	275 500 263	Page:C2	278 000 221	Page:B7	278 000 978	Page:B6
271 000 613	Page:C11	275 500 264	Page:C2	278 000 222	Page:B4,B6,B7,B11	278 000 992	Page:B8
271 000 614	Page:C11	275 500 287	Page:C3	278 000 223	Page:B4,B6,B7	278 000 993	Page:B4,B9
271 000 623	Page:C8	275 500 291	Page:C2	278 000 228	Page:B2,B7	278 000 994	Page:B4,B7
271 000 634	Page:C8	275 500 301	Page:C2	278 000 230	Page:B2,B7	278 000 995	Page:B4,B6,B7
271 000 670	Page:C8	275 500 397	Page:C2	278 000 231	Page:B8	278 000 996	Page:B4,B8
271 000 693	Page:C9	275 500 398	Page:B11,C2	278 000 237	Page:B3	278 001 007	Page:B2,B8
271 000 704	Page:C9	276 000 001	Page:B10	278 000 245	Page:B3	278 001 008	Page:B8
271 000 712	Page:C8	276 000 048	Page:B10	278 000 251	Page:A11	278 001 009	Page:B2,B7
271 000 732	Page:C8	277 000 036	Page:C12	278 000 254	Page:A11	278 001 012	Page:B5,B7
271 000 849	Page:C10	277 000 052	Page:C10,D1	278 000 273	Page:B7	278 001 013	Page:B4,B8
271 000 850	Page:C10	277 000 055	Page:C10,D1	278 000 281	Page:B7	278 001 014	Page:B5,B7
272 000 001	Page:C7	277 000 142	Page:C12	278 000 300	Page:B3,B8	278 001 035	Page:B6
272 000 019	Page:C7	277 000 153	Page:C10,D1	278 000 330	Page:A11	278 001 062	Page:B9
272 000 041	Page:C7	277 000 162	Page:C11,C12	278 000 343	Page:B2,B4	278 001 063	Page:B9
272 000 042	Page:C7	277 000 167	Page:C10,D1	278 000 344	Page:B4	278 001 064	Page:A10
272 000 053	Page:C9	277 000 203	Page:D1	278 000 345	Page:B2	278 001 065	Page:B6,B8
272 000 064	Page:C7	277 000 214	Page:C12	278 000 394	Page:B4,B7	278 001 069	Page:B4
272 000 127	Page:C7	277 000 219	Page:D1	278 000 395	Page:B4,B7	278 001 070	Page:B4
272 000 135	Page:C7	277 000 279	Page:C12	278 000 440	Page:B2	278 001 071	Page:B6
273 000 006	Page:C4	277 000 285	Page:C12	278 000 508	Page:B6	278 001 086	Page:B4
273 000 020	Page:C4	277 000 305	Page:C12	278 000 511	Page:B3	278 001 113	Page:B2,B7
273 000 059	Page:C4	277 000 381	Page:C12	278 000 513	Page:B2	278 001 114	Page:B2,B7
273 000 065	Page:C4	277 000 466	Page:C10,D1,D2	278 000 559	Page:B2	278 001 115	Page:B6
273 000 103	Page:C4	277 000 473	Page:C10,D1,D2	278 000 585	Page:B8	278 001 117	Page:B3
274 000 074	Page:A12	277 000 515	Page:C12	278 000 609	Page:B3	278 001 128	Page:B4
274 000 114	Page:A12	277 000 516	Page:C12	278 000 631	Page:A10,B2,B7	278 001 130	Page:B2
274 000 224	Page:B1	277 000 518	Page:C12	278 000 632	Page:B4,B7	278 001 138	Page:B8
274 000 225	Page:A12	277 000 519	Page:C12	278 000 635	Page:A9,B7	278 001 165	Page:B4,B8
274 000 400	Page:A12	277 000 526	Page:D1	278 000 636	Page:A9,B8	278 001 191	Page:B2
274 000 487	Page:A12,B10	277 000 549	Page:D1	278 000 664	Page:B2	278 001 193	Page:B2
274 000 488	Page:A12,B10	277 000 552	Page:C10	278 000 665	Page:B2	278 001 265	Page:B2
275 000 007	Page:B10,B11,D7	277 000 562	Page:C12	278 000 682	Page:B2,B8	278 001 268	Page:B3
275 000 008	Page:B11	277 000 646	Page:C10,D1	278 000 694	Page:A11	278 001 307	Page:B9
275 000 039	Page:B12	277 000 674	Page:D1	278 000 695	Page:A11	290 227 500	Page:B12
275 000 051	Page:B11	277 000 687	Page:D1	278 000 697	Page:A11	290 227 505	Page:B12
275 000 172	Page:B11	278 000 020	Page:B3	278 000 699	Page:A11	290 227 665	Page:C1
275 000 185	Page:B11	278 000 054	Page:A11	278 000 704	Page:B4	290 241 830	Page:B12
275 000 186	Page:B11	278 000 056	Page:A11	278 000 712	Page:B3	290 241 933	Page:B12
275 000 212	Page:B11	278 000 057	Page:A11	278 000 732	Page:B2	290 241 975	Page:B12



Numerical Index

Index numérique

290 242 623	Page:C1	290 927 945	Page:B12	291 001 053	Page:D9	293 300 019	Page:B12
290 250 313	Page:B12	290 929 650	Page:B12	291 001 100	Page:D7	293 300 023	Page:B12
290 256 085	Page:B12	290 929 900	Page:B12	291 001 167	Page:D3,D4	293 300 024	Page:A5
290 260 931	Page:A9	290 931 400	Page:A8	292 000 011	Page:D9	293 300 032	Page:C7
290 440 368	Page:A8	290 931 401	Page:A8	292 000 075	Page:C7	293 300 040	Page:C8
290 499 113	Page:A6	290 931 402	Page:A8	292 000 079	Page:D7	293 300 046	Page:C9
290 815 070	Page:A6	290 931 403	Page:A8	292 000 187	Page:D9	293 350 016	Page:D5
290 815 071	Page:A6	290 931 404	Page:A8	292 000 393	Page:D8	293 350 017	Page:C8
290 815 072	Page:A6	290 931 410	Page:A8	292 000 394	Page:D8	293 350 019	Page:C8
290 815 080	Page:A6	290 932 032	Page:A5	292 000 398	Page:D7	293 350 020	Page:C8
290 815 081	Page:A6	290 935 945	Page:B12	292 000 414	Page:D8	293 370 008	Page:D5
290 815 082	Page:A6	290 940 598	Page:B12	292 000 415	Page:C2	293 450 149	Page:D8
290 827 447	Page:A6	290 940 798	Page:A5	293 000 014	Page:D9	293 450 152	Page:D2
290 827 800	Page:A9	290 940 810	Page:A9	293 000 034	Page:C2	293 450 153	Page:D1
290 830 749	Page:A6	290 941 013	Page:A8	293 000 049	Page:D8	293 530 011	Page:D5
290 831 555	Page:A9	290 941 333	Page:A5	293 000 052	Page:B2,B4,B8	293 550 004	
290 831 952	Page:A6	290 945 750	Page:A9	293 000 068	Page:B6,D6		Page:A11,B2,B5,B6,B9
290 832 420	Page:A6	290 945 751	Page:A9	293 000 070	Page:B8	293 550 010	Page:C7,C10,C12,D6
290 832 470	Page:A6	290 945 759	Page:A9	293 050 001	Page:A12,C4,C8	293 600 011	Page:C8
290 832 533	Page:A6	290 950 251	Page:A8,B1	293 100 003	Page:D3	293 650 021	Page:C7
290 834 060	Page:A9	290 956 010	Page:B12	293 150 005	Page:B2	293 650 023	Page:A12,C2
290 838 114	Page:C1	290 956 031	Page:B12	293 150 006	Page:B11	293 650 035	Page:B11,C2
290 840 515	Page:A9	290 956 340	Page:B12	293 150 013	Page:D9	293 650 037	Page:B10
290 840 861	Page:A9	290 964 068	Page:B7	293 150 014	Page:D9	293 650 038	Page:B11,C3
290 841 543	Page:A9	290 964 072	Page:B8	293 150 032	Page:D6	293 650 040	Page:C7
290 841 563	Page:A5	290 964 077	Page:B2,B8	293 150 033	Page:D7	293 650 042	Page:B11,C2
290 841 583	Page:B12	290 995 045	Page:C1	293 150 036	Page:D9	293 650 064	Page:B1
290 841 998	Page:A5,A8	290 995 118	Page:A9	293 150 037	Page:A12,C3,D7	293 650 067	Page:C7
290 842 040	Page:B12	290 995 119	Page:A9	293 150 039	Page:C3	293 650 068	Page:A12
290 842 230	Page:A9	290 996 725	Page:B12	293 150 043	Page:C10	293 700 016	Page:B10
290 845 381	Page:B12,C1	291 000 079	Page:D7,D9	293 200 003	Page:C9,D8	293 700 023	Page:B10
290 845 389	Page:B12	291 000 306	Page:B10	293 200 017	Page:D3,D8	293 710 018	Page:B10
290 848 162	Page:C1	291 000 307	Page:D9	293 200 025	Page:C8	293 710 024	Page:C3
290 850 045	Page:A8	291 000 339	Page:D9	293 200 030	Page:B2	293 710 031	Page:C9
290 850 160	Page:B12	291 000 468	Page:D7,D10	293 200 038	Page:C1	293 710 032	Page:C9
290 850 200	Page:B12	291 000 544	Page:D9	293 250 004	Page:C2	293 710 037	Page:B10
290 850 605	Page:A9	291 000 628	Page:D1,D8	293 250 008	Page:D7	293 710 039	Page:C3
290 850 637	Page:A8	291 000 851	Page:D7	293 250 016	Page:B11	293 710 042	Page:B10
290 853 080	Page:A9	291 000 853	Page:D7	293 250 023	Page:C4	293 710 048	Page:B10
290 853 843	Page:B12	291 000 854	Page:D7	293 250 025	Page:B11	293 710 051	Page:B11
290 860 680	Page:A9	291 000 855	Page:D10	293 250 026	Page:D8	293 710 052	Page:B10
290 866 725	Page:A9	291 000 884	Page:D7	293 250 029	Page:C2	293 710 057	Page:D7
290 881 521	Page:A5,A6,A8	291 000 919	Page:D6	293 250 030	Page:D10	293 720 008	Page:B11
290 886 316	Page:A7,A8,C1	291 000 921	Page:C2	293 250 037	Page:D6	293 720 025	Page:B8
290 886 317		291 000 922	Page:D10	293 250 041	Page:A12	293 720 029	Page:C3,D7
	Page:A5,A7,A8,A10,C1	291 000 935	Page:D9	293 250 047	Page:D5	293 720 030	Page:B8
290 887 670	Page:A6	291 000 936	Page:D9	293 250 060	Page:D10	293 720 034	Page:A9,B8
290 887 671	Page:A6	291 000 945	Page:D8	293 250 061	Page:D10	293 720 040	Page:D8
290 887 672	Page:A6	291 000 987	Page:D1	293 250 068	Page:C12	293 720 047	Page:B6,D5
290 887 862	Page:A6	291 000 999	Page:D9	293 250 070	Page:B12	293 730 005	Page:D4
290 899 788	Page:A10	291 001 035	Page:D9	293 250 075	Page:C2	293 730 006	Page:C2
290 916 401	Page:A6	291 001 040	Page:D9	293 300 011	Page:C8	293 730 011	Page:A12,D8
290 926 060	Page:A6	291 001 051	Page:D9	293 300 013	Page:C8	293 730 018	Page:C7,D7
290 926 070	Page:A6	291 001 052	Page:D9	293 300 018	Page:B12	293 750 001	



Numerical Index

Index numérique

Page:B3,B8,B10,B11,D6,D7	413 710 500	Page:B11	N 219 901 032	Page:D11	N 278 001 326	Page:B9
293 750 002	413 710 700	Page:B11	N 219 901 097	Page:D11	N 278 001 327	Page:B7
Page:B2,B3,B4,B8,B11,C7,D5,D7	413 711 000	Page:B11	N 269 000 497	Page:D3	N 278 001 328	Page:B9
293 750 005	413 802 900	Page:B11	N 269 000 498	Page:D3	N 278 001 329	Page:B9
Page:C3,D8	413 803 000	Page:B11	N 269 000 499	Page:D3	N 278 001 330	Page:B9
293 750 008	413 803 200	Page:B11	N 269 000 500	Page:D3	N 290 810 147	Page:A9
Page:B8,C3,D7	415 037 800	Page:D11	N 269 000 501	Page:D3	N 290 810 852	Page:A9
293 750 010	420 227 439	Page:A5	N 269 000 502	Page:D3	N 290 811 193	Page:B12
Page:D8	420 246 055	Page:A6	N 269 000 503	Page:D3	N 290 811 252	Page:B12
293 800 005	420 430 782	Page:A8	N 269 000 504	Page:D3	N 290 837 252	Page:A5
Page:A11,B2,B5,C8,D7,D9	420 827 050	Page:A6	N 269 500 497	Page:D5	N 290 887 199	Page:A5
293 800 007	420 827 430	Page:A5	N 269 500 499	Page:D5	N 290 923 252	Page:A8
Page:A5	420 827 760	Page:A6	N 269 500 503	Page:D5	N 290 923 262	Page:A8
293 800 013	420 832 538	Page:A6	N 269 500 505	Page:D6	N 290 923 805	Page:A8
Page:B10,C9	420 832 574	Page:A6	N 269 500 506	Page:D6	N 290 958 012	Page:A6
293 800 015	420 845 100	Page:A6	N 269 500 525	Page:D5	N 290 979 142	Page:A8
Page:A6,A8,A9,A11,A12,C1, C4,C8,C10,D5,D7	420 845 160	Page:A5	N 269 500 545	Page:D5	N 291 001 224	Page:D9
293 800 023	420 845 260	Page:A5	N 269 500 571	Page:D6	N 291 001 225	Page:D9
Page:A12,C8,C10,D6,D7,D9	420 845 450	Page:A5	N 270 000 290	Page:A12	N 291 001 226	Page:D9
293 800 038	420 847 282	Page:A5	N 270 000 386	Page:C1	N 291 001 227	Page:D9
Page:B3,B5,B12,C4,C8	420 899 788	Page:A8,C1	N 270 000 391	Page:C4	N 291 001 231	Page:D8
293 800 041	420 922 245	Page:A5	N 270 000 392	Page:C4	N 291 001 232	Page:D9
Page:C8,D5	420 924 502	Page:A5	N 270 000 393	Page:C4	N 292 000 505	Page:D7
293 800 050	420 927 710	Page:A6	N 270 000 728	Page:C2,C12	N 292 000 506	Page:D7
Page:C1,C6	420 929 972	Page:A6	N 270 500 328	Page:C5	N 293 650 084	Page:B11
293 800 053	420 930 580	Page:A5	N 270 500 391	Page:C6	N 409 013 900	Page:B9
Page:C8	420 932 797	Page:A5	N 270 500 392	Page:C5		
293 800 054	420 935 735	Page:A5	N 270 500 401	Page:C5		
Page:D5	420 938 810	Page:A5	N 271 000 885	Page:C8		
293 830 005	420 950 360	Page:A8	N 271 000 898	Page:C9		
Page:C4,D6	570 026 800	Page:B8	N 272 000 132	Page:C7		
293 830 025	570 150 700	Page:B4	N 273 000 117	Page:C4		
Page:D1	570 276 900	Page:D5	N 273 000 131	Page:C4		
293 830 031			N 274 000 533	Page:A12		
Page:A12			N 274 000 542	Page:A12		
293 830 037			N 274 000 590	Page:A12		
Page:D7			N 274 000 591	Page:A12		
293 830 040			N 275 500 420	Page:C2		
Page:C2			N 277 000 727	Page:C12		
293 830 055			N 277 000 742	Page:D1		
Page:B1			N 277 000 744	Page:D1		
293 850 021			N 277 000 745	Page:D1		
Page:A12			N 278 000 975	Page:B3		
293 850 024			N 278 001 234	Page:B3		
Page:C3			N 278 001 239	Page:B4		
293 850 025			N 278 001 296	Page:A11		
Page:C2			N 278 001 297	Page:A11		
293 850 026			N 278 001 300	Page:A11		
Page:C3			N 278 001 318	Page:B7		
293 850 031			N 278 001 321	Page:B9		
Page:B3			N 278 001 322	Page:B9		
293 900 001			N 278 001 323	Page:B8		
Page:C9			N 278 001 324	Page:B8		
293 900 010			N 278 001 325	Page:B9		
Page:C9						
294 000 606						
Page:B6,B8,C3,D7						
295 000 066						
Page:D6						
295 500 108						
Page:C9						
295 500 110						
Page:D1						
295 500 369						
Page:D7						
295 500 429						
Page:C8						
295 500 444						
Page:B6						
390 407 900						
Page:C2						
409 003 200						
Page:B8						
409 004 300						
Page:B5,B7						
409 007 300						
Page:B4,B7						
410 207 700						
Page:A11						
410 913 900						
Page:A9						
410 915 200						
Page:A9						
410 916 200						
Page:A9						
413 701 00						
Page:A10						
413 705 800						
Page:D3						
413 707 000						
Page:A5,A6,A8						

New Parts for 1998 Nouvelles pièces pour 1998

N 211 000 139	Page:B4
N 211 000 140	Page:D3
N 211 000 141	Page:D3
N 211 000 142	Page:D3,D4
N 211 000 143	Page:D3
N 211 000 176	Page:C4
N 211 000 177	Page:C4
N 211 000 178	Page:C4
N 211 000 191	Page:C4
N 219 900 965	Page:D11
N 219 901 025	Page:D11
N 219 901 026	Page:D11
N 219 901 027	Page:D11
N 219 901 028	Page:D11
N 219 901 029	Page:D11
N 219 901 030	Page:D11
N 219 901 031	Page:D11



© MARQUES DE COMMERCE DE BOMBARDIER INC.
© 1997 BOMBARDIER INC. TOUS DROITS RÉSERVÉS
LITHOGRAPHIE AU CANADA

© TRADEMARKS OF BOMBARDIER INC.
© 1997 BOMBARDIER INC. ALL RIGHTS RESERVED
LITHO'D IN CANADA