

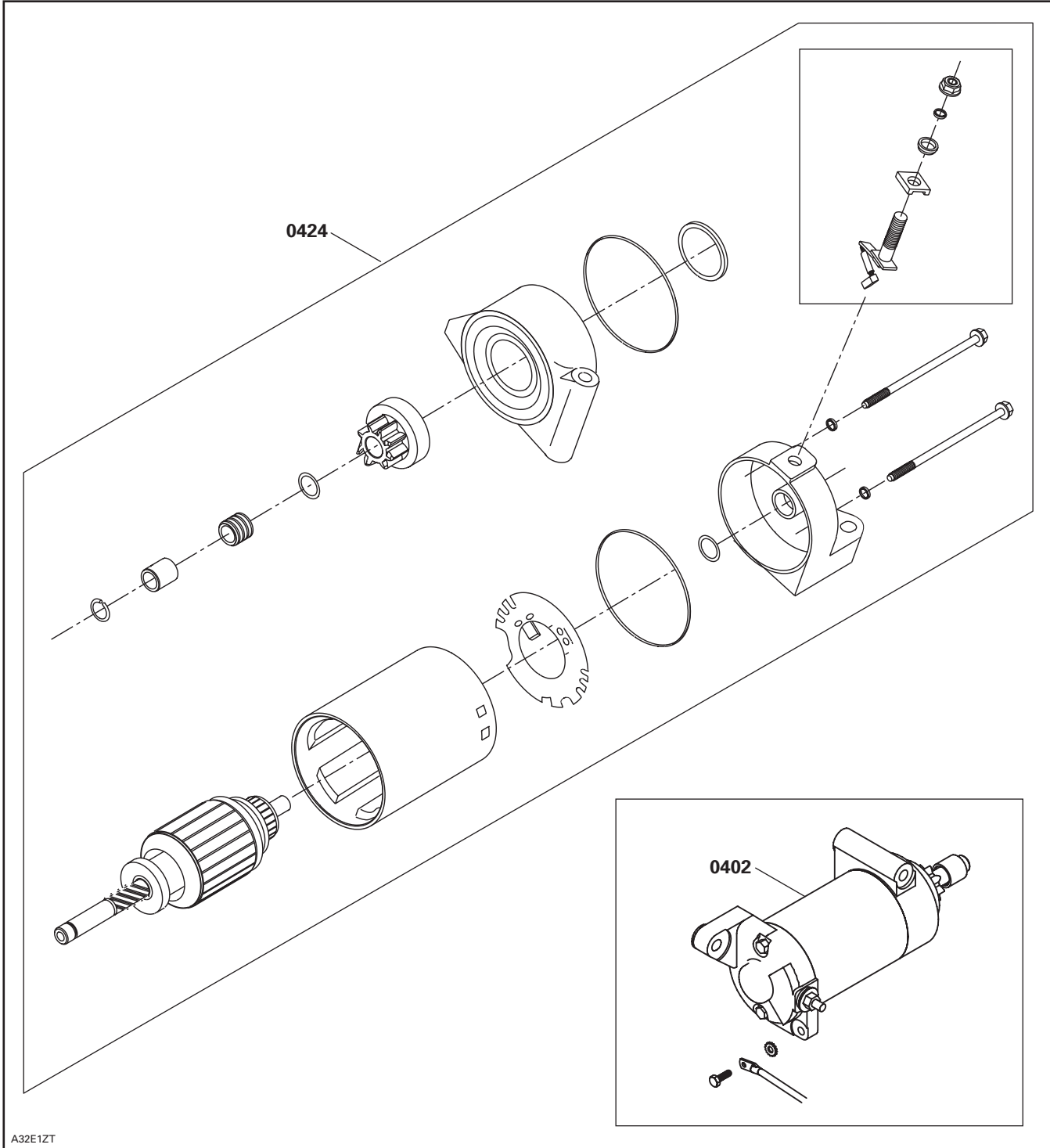
SYSTEM SYSTÈME	CODE	DESCRIPTION	EXPEDITION SPORT LEGEND TOURING V800	EXPEDITION TUV V800	LEGEND TRAIL TUNDRA V800	SKANDIC S'WT V800
			<b>22</b>	<b>23</b>	<b>24</b>	<b>25</b>

<b>04</b>	<b>00</b>	NO LABOR INVOLVED AUCUNE MAIN-D'OEUVRE IMPLIQUÉE	0	0	0	0
<b>0.4</b>	02	ELECTRIC STARTER (ASS'Y) DÉMARREUR ÉLECTRIQUE (COMPLET)	1.7	1.5	1.7	1.5
<b>04</b>	03	STARTER RELAY SOLÉNOÏDE DE DÉMARREUR	0.3	0.5	0.3	0.5
<b>04</b>	19	STARTER DRIVE LANCEUR DÉMARREUR	1.6	1.4	1.6	1.4

# 04 STARTER DÉMARREUR

SYSTEM/SYSTÈME

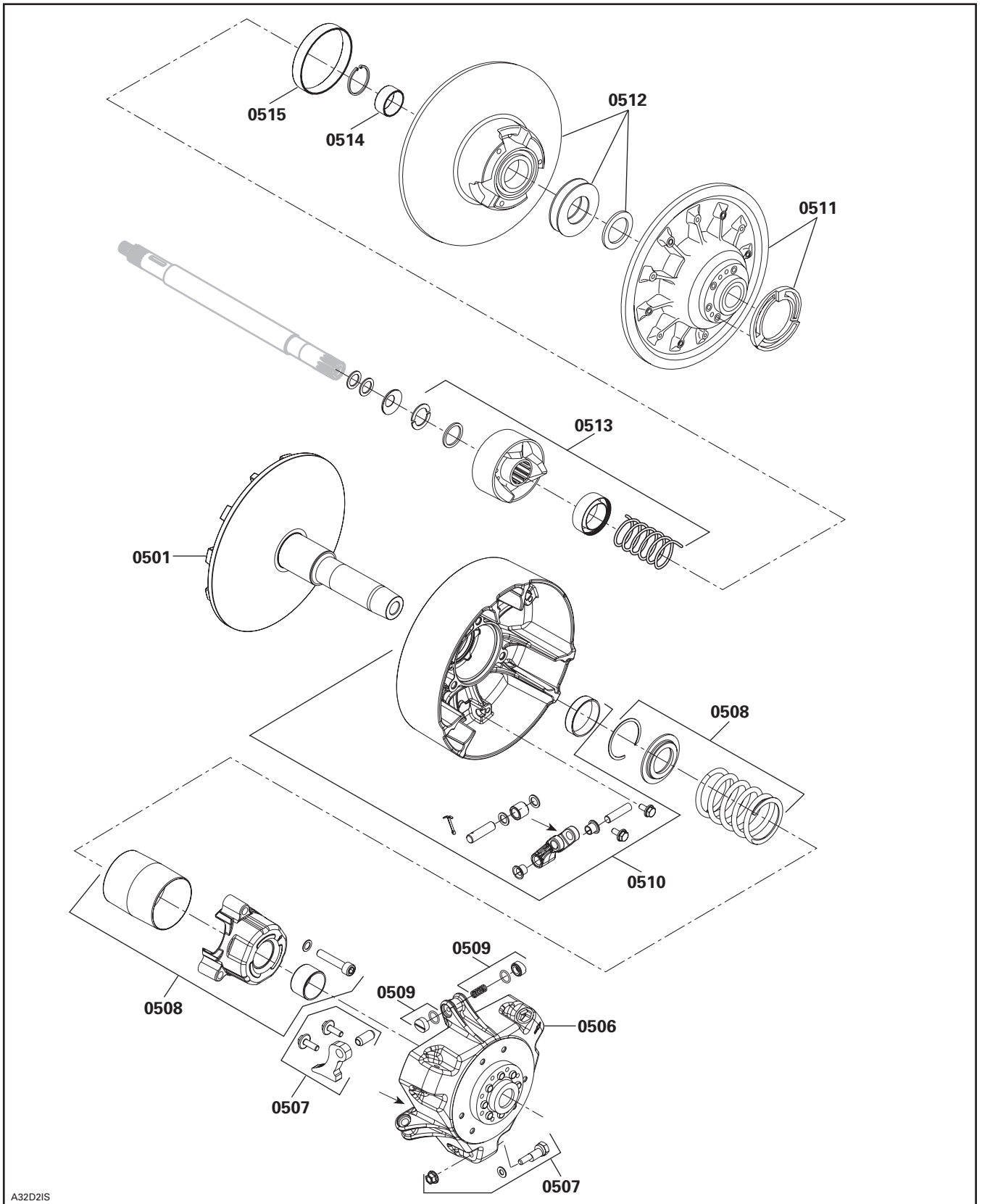
995 SDI



SYSTEM SYSTÈME	CODE	DESCRIPTION	EXPEDITION SPORT LEGEND TOURING V800	EXPEDITION TUV V800	LEGEND TRAIL TUNDRA V800	SKANDIC SWT V800
			22	23	24	25
05	00	<b>NO LABOR INVOLVED AUCUNE MAIN-D'OEUVRE IMPLIQUÉE</b>	0	0	0	0
05	01	DRIVE PULLEY ASS'Y OR SLIDING FLANGE POULIE MOTRICE COMPLÈTE OU FLASQUE COULISSANTE	0.3	0.3	0.3	0.3
05	06	GOVERNOR CUP AND/OR FIXED HALF CUVETTE DE RÉGULATEUR ET/OU PARTIE FIXE	0.3	0.3	0.3	0.3
05	07	RAMPS AND/OR ADJUSTMENT SCREW RAMPES ET/OU VIS DE RÉGLAGE DE POULIE	0.3	0.3	0.3	0.3
05	08	SPRING COVER AND/OR SPRING AND/OR BUSHING COUVERCLE DU RESSORT ET/OU RESSORT ET/OU DOUILLE	0.7	0.7	0.7	0.7
05	09	SLIDER SHOES AND/OR SPRINGS GLISSIÈRE ET/OU RESSORTS	0.4	0.4	0.4	0.4
05	10	SLIDING HALF, BUSHING AND/OR LEVER ASS'Y DEMI-POULIE COULISSANTE, DOUILLE ET/OU LEVIER COMPLET	0.6	0.6	0.6	0.6
05	11	DRIVEN PULLEY FIXED HALF DEMI-POULIE MENÉE FIXE	0.3	1.4	0.3	1.4
05	12	DRIVEN PULLEY SLIDING HALF DEMI-POULIE MENÉE COULISSANTE	0.3	1.7	0.3	1.7
05	13	DRIVEN PULLEY CAM AND/OR SPRING CAME ET/OU RESSORT DE POULIE MENÉE	0.3	1.4	0.3	1.4
05	14	DRIVEN PULLEY SMALL BUSHING PETITE DOUILLE DE POULIE MENÉE	0.6		0.6	
05	15	DRIVEN PULLEY LARGE BUSHING GROSSE DOUILLE DE POULIE MENÉE	0.6	1.7	0.6	1.7
05	17	COUNTERSHAFT BALL BEARING AND/OR FLANGE ROULEMENT À BILLE DE L'ARBRE DE RENVOI ET/OU FLASQUE	0.4		0.4	
05	18	COUNTERSHAFT ARBRE DE RENVOI	2.0		2.0	
05	19	DRIVE BELT AND/OR BELT GUARD COURROIE D'ENTRAÎNEMENT ET/OU GARDE-COURROIE	0.1	0.1	0.1	0.1
05	20	CHAINCASE SEAL AND/OR BEARING ANNEAU D'ÉTANCHÉITÉ DE CARTER ET/OU ROULEMENT	1.4	1.8	1.4	1.8
05	21	CHAINCASE CARTER DE CHAÎNE	2.0	1.8	2.0	1.8
05	22	CHAINCASE COVER COUVERCLE DE CARTER DE CHAÎNE	0.5	0.5	0.5	0.5
05	23	CHAINCASE UPPER SPROCKET AND/OR CENTRAL SPROCKET PIGNON SUPÉRIEUR DE CARTER ET/OU PIGNON CENTRAL	0.6	3.8	0.6	3.8
05	24	CHAINCASE LOWER SPROCKET PIGNON INFÉRIEUR DE CARTER DE CHAÎNE	0.6	4.3	0.6	4.3
05	25	CHAINCASE DRIVE CHAIN CHAÎNE D'ENTRAÎNEMENT DE CARTER DE CHAÎNE	0.6		0.6	
05	26	CHAINCASE TENSIONERS TENDEURS DE CARTER DE CHAÎNE	0.6		0.6	
05	27	TENSIONER ADJUSTING SCREW VIS DE RÉGLAGE DE TENDEUR	0.4		0.4	

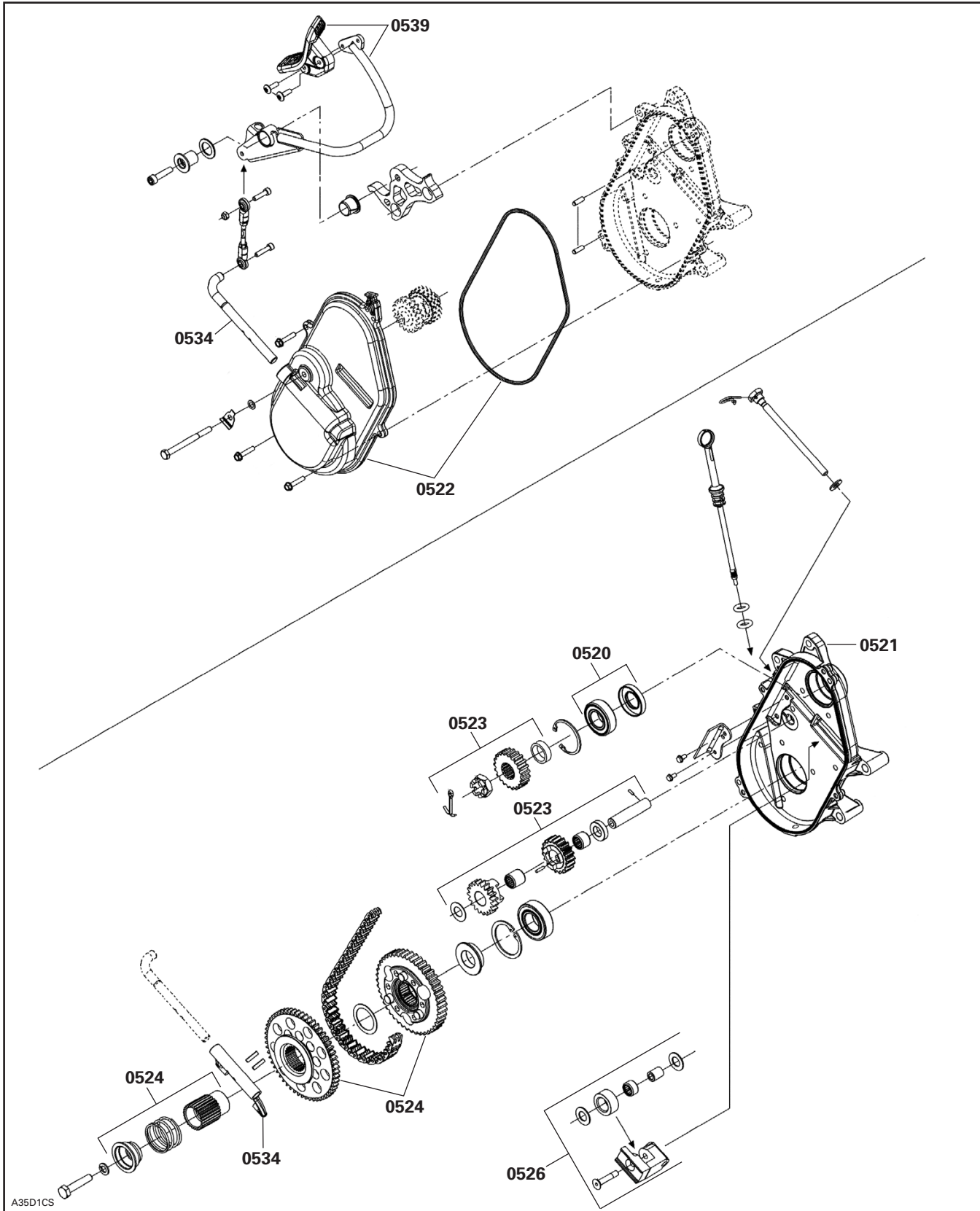
SYSTEM SYSTÈME	CODE	DESCRIPTION	EXPEDITION SPORT LEGEND TOURING V800	EXPEDITION TUV V800	LEGEND TRAIL TUNDRA V800	SKANDIC SWT V800
			22	23	24	25
05	32	TRANSMISSION LAY SHAFT GEAR ASS'Y PIGNON D'ARBRE INTERMÉDIAIRE DE TRANSMISSION		3.0		3.0
05	34	SLIDING SLEEVE AND/OR FORK AND/OR FORK SHAFT CRABOT ET/OU FOURCHETTE ET /OU ARBRE DE FOURCHETTE	0.6		0.6	
05	39	SHIFT LEVER AND/OR SHIFT ROD LEVIER DE TRANSMISSION ET/OU TIGE	0.4	0.4	0.4	0.4
05	45	REVERSE GEAR WHEEL AND SHAFT ENGRENAGE ET ARBRE DE MARCHE ARRIÈRE		2.5		2.5
05	48	CENTER SHAFT AXE CENTRAL		3.5		3.5

V800



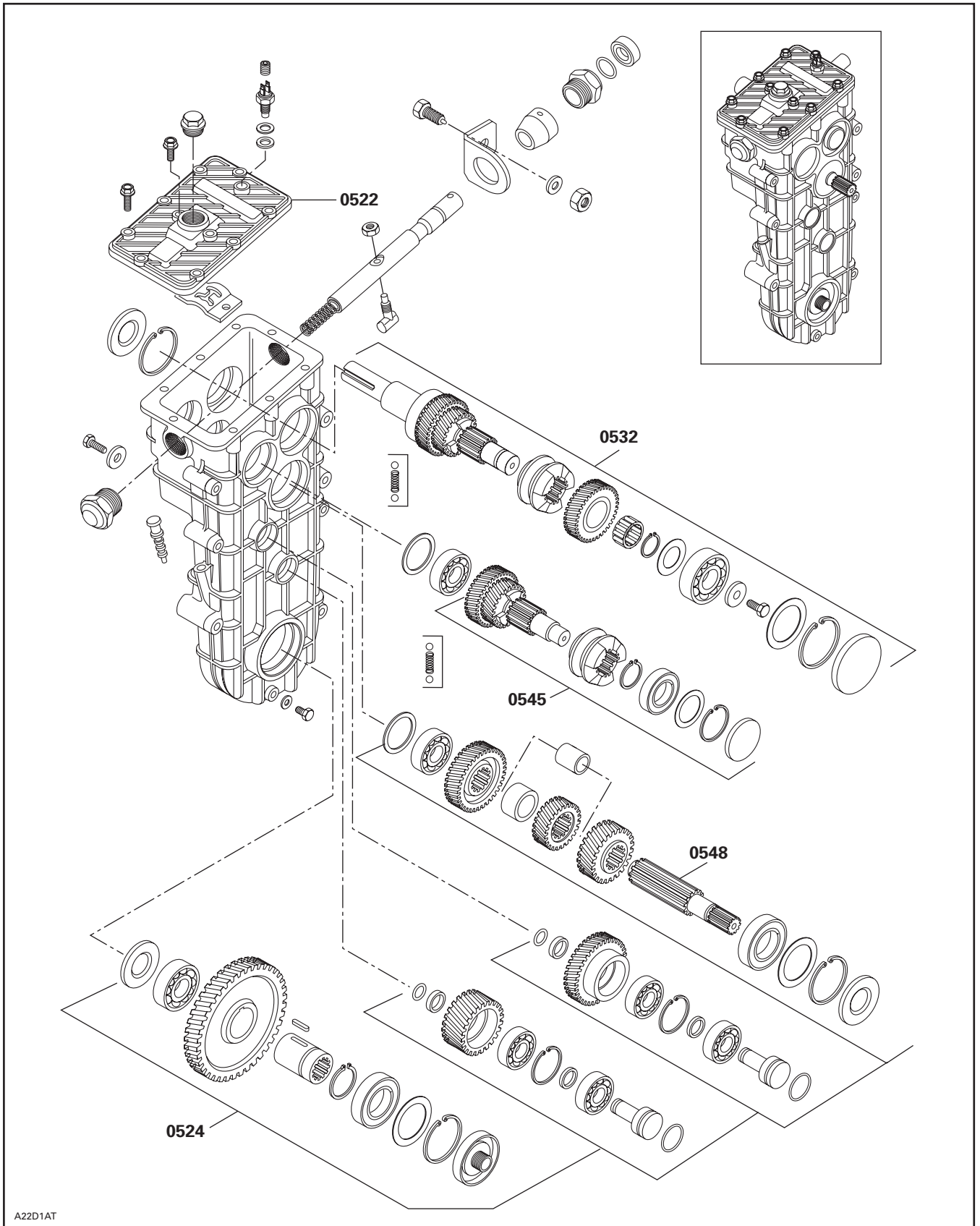
A32D2IS

V800



A35D1CS

V800

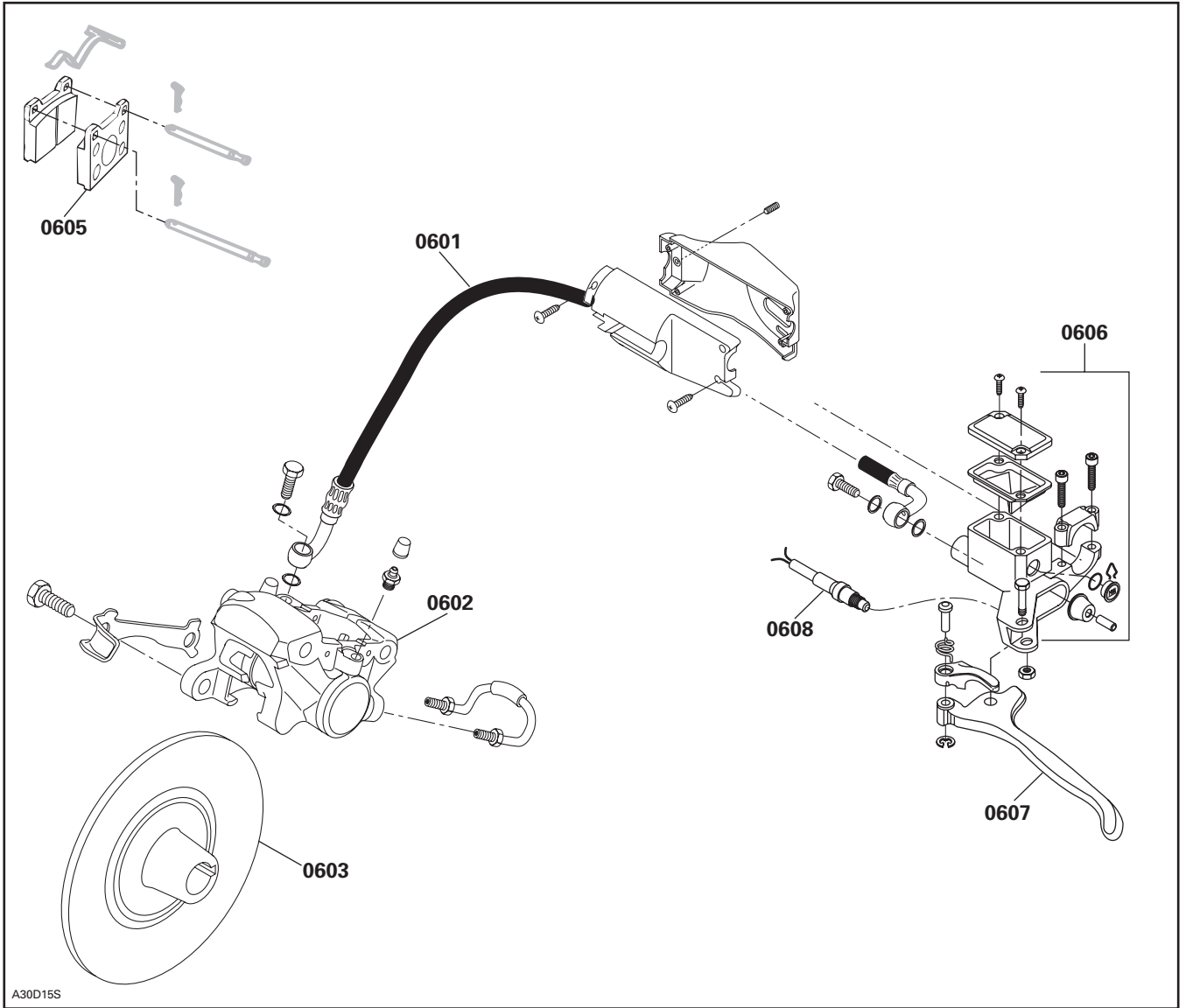


SYSTEM SYSTÈME	CODE	DESCRIPTION	EXPEDITION SPORT LEGEND TOURING V800	EXPEDITION TUV V800	LEGEND TRAIL TUNDRA V800	SKANDIC SWT V800
			22	23	24	25

06	00	NO LABOR INVOLVED AUCUNE MAIN-D'OEUVRE IMPLIQUÉE	0	0	0	0
06	01	BRAKE OIL HOSE BOYAU À HUILE POUR FREIN	0.6	0.6	0.6	0.6
06	02	BRACKET, CALIPER, BRAKE PAD, RELEASE SPRING SUPPORT, ÉTRIER, PLAQUETTE DE FREIN, CLIQUET, LEVIER	0.4	0.4	0.4	0.4
06	03	DISC DISQUE	1.2	0.4	1.2	0.4
06	05	BRAKE PADS PLAQUETTES DE FREIN	0.3	0.4	0.3	0.4
06	06	MASTER CYLINDER MAÎTRE CYLINDRE	0.4	0.4	0.4	0.4
06	07	BRAKE LEVER ASS'Y LEVIER DE FREIN COMPLET	0.3	0.3	0.3	0.3
06	08	MICROSWITCH BRAKE ASS'Y INTERRUPTEUR MICRO-CONTACT DE FREIN COMPLET	0.3	0.3	0.3	0.3



**YETI Chassis**  
**Châssis YETI**



## STEERING SYSTEM AND FRONT SUSPENSION SYSTÈME DE DIRECTION ET SUSPENSION AVANT

SYSTEM SYSTÈME	CODE	DESCRIPTION	EXPEDITION SPORT LEGEND TOURING V800	EXPEDITION TUV V800	LEGEND TRAIL TUNDRA V800	SKANDIC SWT V800
			22	23	24	25
07	00	<b>NO LABOR INVOLVED AUCUNE MAIN-D'OEUVRE IMPLIQUÉE</b>	0	0	0	0
07	01	SKI (1) SKI (1)	0.3	0.3	0.3	0.3
07	02	SKIS (2) SKIS (2)	0.4	0.4	0.4	0.4
07	03	SKI RUNNER LISSES	0.3	0.3	0.3	0.3
07	08	SKI LEG (RH) AND/OR BUSHING JAMBE DE SKI (DROITE) ET/OU DOUILLE	0.5	0.3	0.5	0.7
07	09	SKI LEG (LH) AND/OR BUSHING JAMBE DE SKI (GAUCHE) ET/OU DOUILLE	0.5	0.3	0.5	0.7
07	10	STEERING ARM (RH) BRAS DE DIRECTION (DROIT)	0.3	0.5	0.3	0.7
07	11	STEERING ARM (LH) BRAS DE DIRECTION (GAUCHE)	0.3	0.4	0.3	0.7
07	12	STEERING ARM BALL JOINT (RH) JOINT À ROTULE DE BRAS DE DIRECTION (DROIT)	0.3	0.8	0.3	0.3
07	13	STEERING ARM BALL JOINT (LH) JOINT À ROTULE DE BRAS DE DIRECTION (GAUCHE)	0.3	0.3	0.3	0.3
07	14	TELESCOPIC TUBE, SPRING, BUSHINGS TUBE TÉLESCOPIQUE, RESSORT, DOUILLES				0.7
07	19	TIE ROD (RH AND LH MAIN TUBE/STEERING ARM) BARRE D'ACCOUPEMENT (COLONNE/BRAS DIRECTION DROIT ET GAUCHE)	0.5	0.5	0.5	0.5
07	23	STEERING MAIN TUBE BALL JOINT JOINT À ROTULE DE COLONNE DE DIRECTION		0.5		0.5
07	24	STEERING MAIN TUBE COLONNE DE DIRECTION	1.0	1.8	1.0	1.2
07	25	HANDLE BAR GUIDON	0.8	0.8	0.8	0.8
07	27	HANDLE BAR PADDING COUSSINET DE GUIDON	0.3	0.3	0.3	0.3
07	28	UPPER STEERING MAIN TUBE BUSHING DOUILLE SUPÉRIEURE DE COLONNE DE DIRECTION	0.4	0.4	0.4	0.4
07	29	LOWER STEERING MAIN TUBE BUSHING DOUILLE INFÉRIEURE DE COLONNE DE DIRECTION	0.5	0.5	0.5	0.5
07	31	SWING ARM (LH OR RH) BRAS OSCILLANT (GAUCHE OU DROIT)	0.5			
07	32	LOWER ARM (LH OR RH) BRAS DE SUSPENSION INFÉRIEUR (GAUCHE OU DROIT)	0.5		0.5	
07	35	HANDLE BAR SUPPORT SUPPORT DE GUIDON				0.3

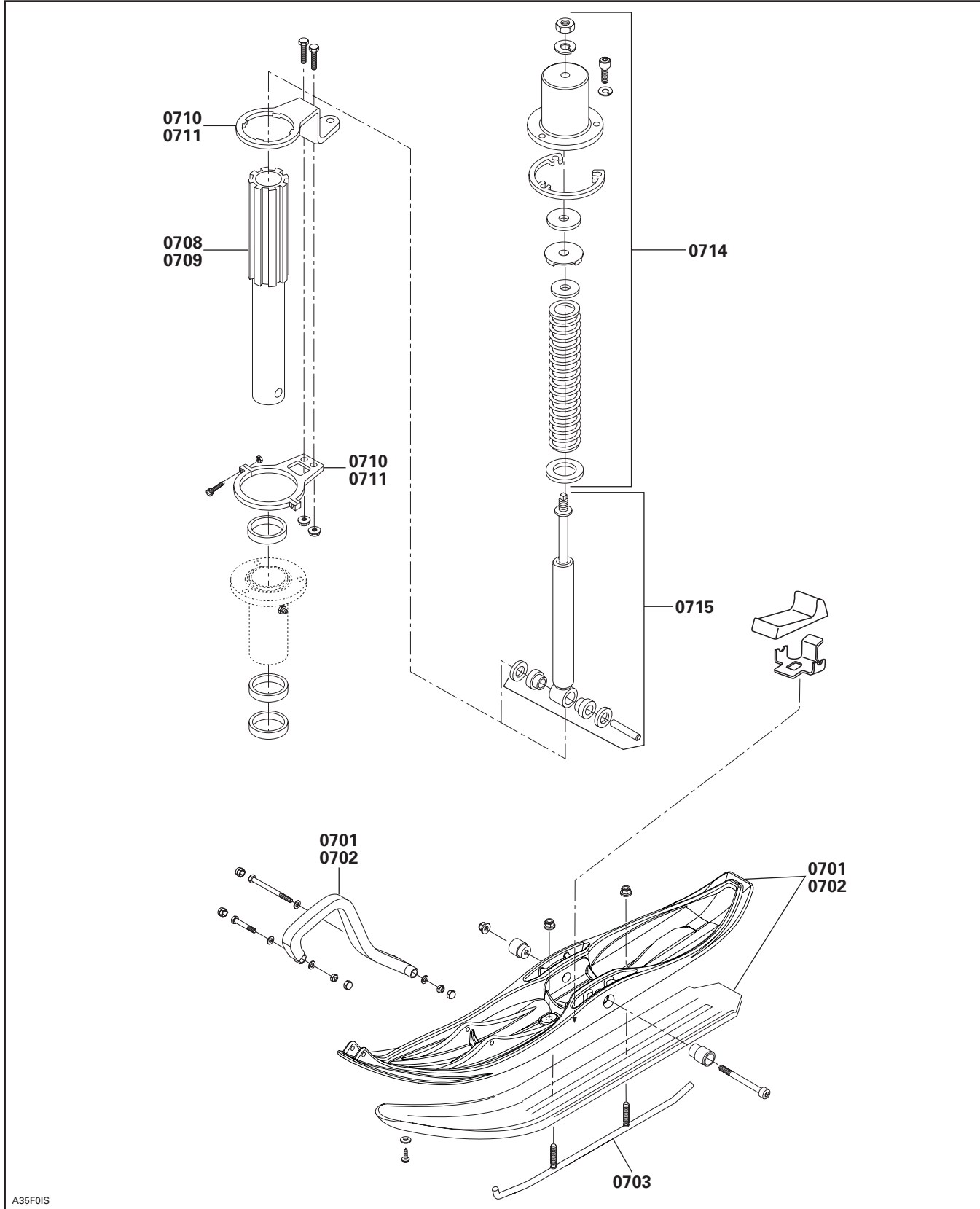
# STEERING SYSTEM AND FRONT SUSPENSION SYSTÈME DE DIRECTION ET SUSPENSION AVANT

07

SYSTEM/SYSTÈME

SYSTEM SYSTÈME	CODE	DESCRIPTION	EXPEDITION SPORT LEGEND TOURING V800	EXPEDITION TUV V800	LEGEND TRAIL TUNDRA V800	SKANDIC SWT V800
			22	23	24	25
<b>07</b>	37	SHOCK AND/OR SPRING (1) AMORTISSEUR ET/OU RESSORT (1)	0.3	0.3	0.3	
<b>07</b>	38	SHOCKS AND/OR SPRINGS (2) AMORTISSEURS ET/OU RESSORTS (2)	0.4	0.4	0.4	
<b>07</b>	39	STABILIZER BAR BARRE STABILISATRICE	0.9		0.9	
<b>07</b>	49	STABILIZER BAR BUSHING PLAQUETTE BARRE STABILISATRICE	0.3		0.3	
<b>07</b>	55	FRONT SWING ARM DECAL (1 OR 2) DÉCALQUE BRAS SUSPENSION AVANT (1 OU 2)		0.3		

**YETI Chassis  
Châssis YETI**



A35F0IS

# STEERING SYSTEM AND FRONT SUSPENSION SYSTÈME DE DIRECTION ET SUSPENSION AVANT

**07**  
SYSTEM/SYSTÈME

**YETI Chassis**  
**Châssis YETI**

