

⚠ ВНИМАНИЕ: Уведомить владельцев техники о кампании, провести доработку соответствующих единиц.

Кампания по.: **2011-0001**

21 марта 2011

Предмет: **Доработка пилона для воднолыжника**

№. **2011-1**

ГОД	МОДЕЛЬ	НОМЕР МОДЕЛИ	СЕРИЙНЫЙ НОМЕР
2011	WAKE™ PRO	26BA, 26BB	См. приложение

НЕИСПРАВНОСТЬ

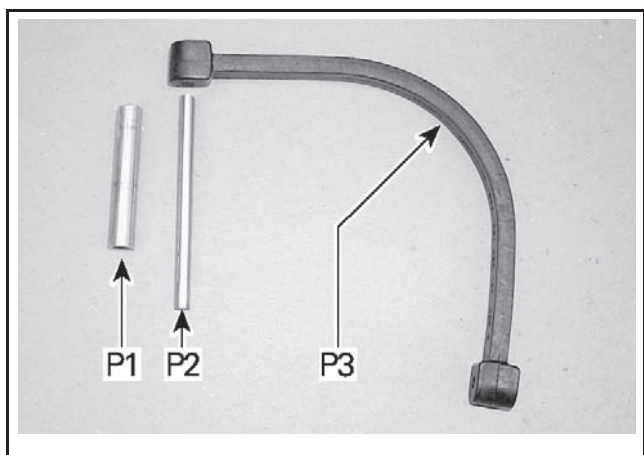
Пилон для воднолыжника не будет фиксироваться в верхнем положении по причине отсутствия в его конструкции некоторых деталей.

СПОСОБ УСТРАНЕНИЯ

Установка недостающих деталей в пилон для воднолыжника.

ПОЗИЦИИ ДЛЯ РЕМОНТА

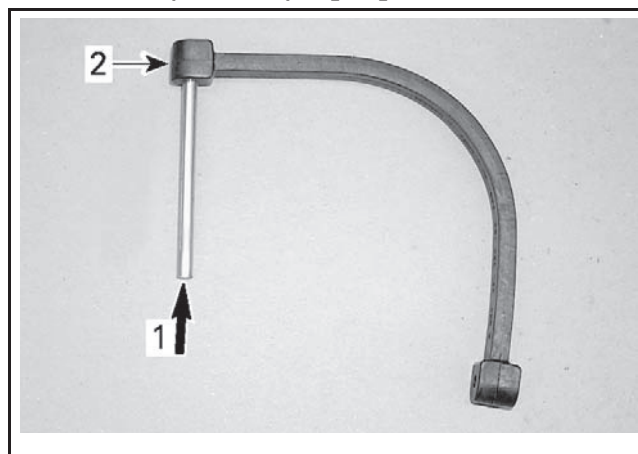
УСТАНОВОЧНЫЙ КОМПЛЕКТ (P/N 295 501 110)		
Поз.	Наименование	Кол-во
P1	Tube	1
P2	Locking pin	1
P3	Rubber strap	1



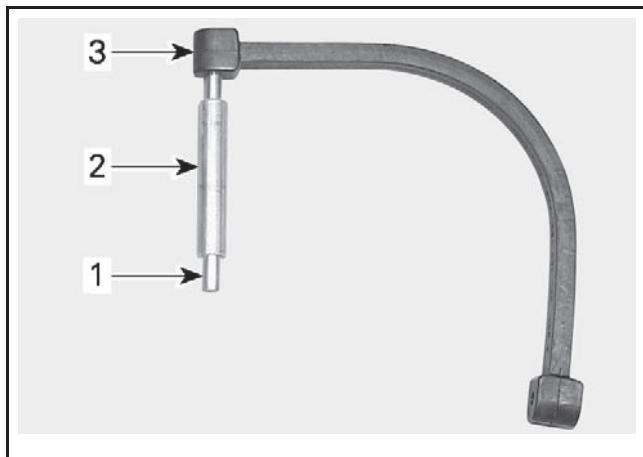
Используйте систему регулярных заказов.

ДЕЙСТВИЯ

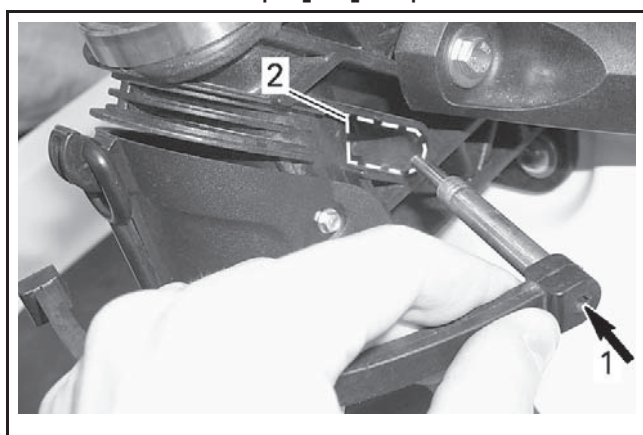
1. Вставьте штифт [P2] в отверстие резинового фиксатора [P3].



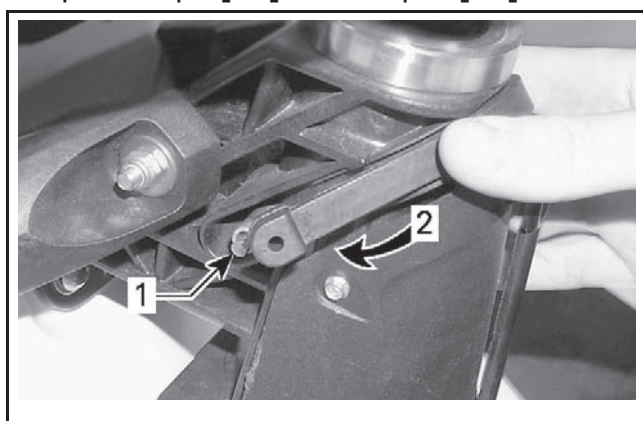
1. Штифт
 2. Резиновый фиксатор
2. Установите втулку [P1] на штифт [P2].



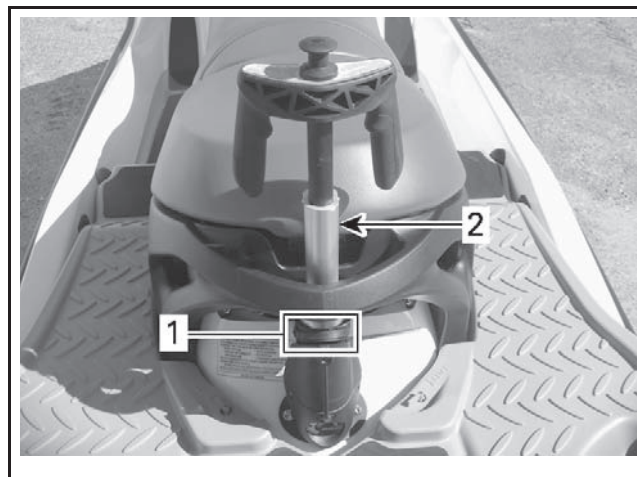
1. Штифт
 2. Втулка
 3. Резиновый фиксатор
3. Вставьте штифт [P2] в кронштейн.



1. Вставьте штифт и втулку
 2. Кронштейн
4. Закрепите другой конец резинового фиксатора [P3] на штифте [P2].



1. Штифт
 2. Закрепите резиновый фиксатор на штифте
5. Проверьте фиксацию пилон для воднолыжника в поднятом положении.



1. Штатная установка комплекта
2. Пилон для воднолыжника зафиксирован в поднятом положении

ГАРАНТИЙНОЕ ОБЕСПЕЧЕНИЕ

При оформлении бланка гарантийного требования используйте следующие данные.

Данные для заполнения бланка гарантийного требования

КАМПАНИЯ НОМЕР	2011-0001
Тип гарантии	07
Действие	Ремонт
Flat Rate Time	0,3 н.ч.
Дата окончания компенсации за выполнение кампании	21 марта 2016

ПРИЛОЖЕНИЕ: ТЕХНИКА ДЛЯ ДОРАБОТКИ

Модель: 26ВА

с 006014 по 006085

с 006230 по 006231

006233

с 006236 по 006237

с 006239 по 006252

с 006254 по 006261

с 006263 по 006269

с 006271 по 006272

006275

с 006277 по 006281

с 006283 по 006284

с 006286 по 006289

Модель: 26ВВ

с 006086 по 006133