

Дата: 12 декабря 2008

Предмет: Активация, зарядка и обслуживание  
АКБ гидроциклов Sea-Doo

№. 2009-4

Год	Модель	Номер модели	Серийный номер
2009	Все	Все	Все

## Общая информация

В дополнение к бюллетеню по предпродажной подготовке, этот сервисный бюллетень содержит инструкции по активации, зарядке и обслуживанию новых аккумуляторных батарей (АКБ) для гидроциклов Sea-Doo. Он содержит стандартные операции и может использоваться в качестве справочной информации при проведении предпродажной подготовки.

Для получения полной информации и описания операций с АКБ обратитесь к соответствующему *Руководству по ремонту* и инструкциям изготовителя.

## Информация о 2009 модельном годе

Стандартные гидроциклы 2009 модельного года оснащены АКБ YuMicron. Это АКБ сухого типа, не активированные и не заполненные электролитом. Они нуждаются в заправке электролитом и подготовке к эксплуатации.

Тем не менее, гидроциклы 2009 модельного года используемые в коммерческих целях, оборудованы герметизированными и активированными на заводе АКБ. Эти АКБ необслуживаемого типа. АКБ с электролитом активированы и заправлены на заводе. Они не требуют дозаправки электролитом.

## АКБ стандартных гидроциклов (Все, исключая коммерческое исполнение)

### Активация АКБ (стандартных)

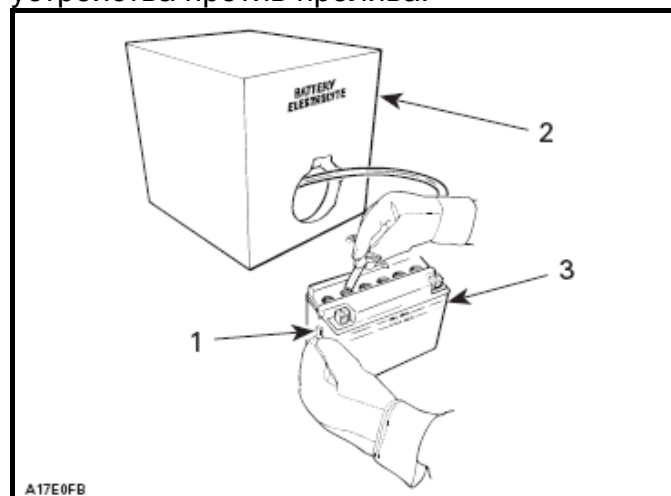
1. Снимите уплотнительную трубку с вентиляционного канала

## ВНИМАНИЕ

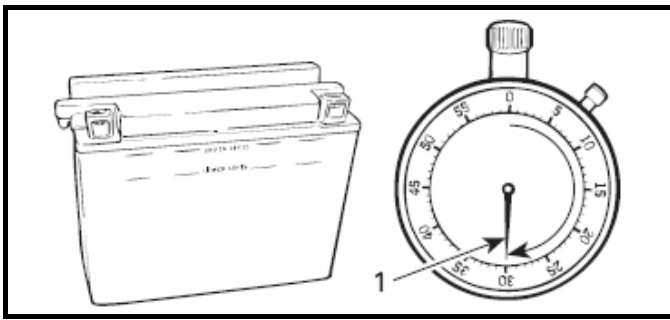
Отказа от снятия уплотнительной трубки может привести к взрыву.

2. Снимите крышки АКБ
3. Заполните АКБ до отметки ВЕРХНЕГО УРОВНЯ электролитом (плотность: 1.265 при 21°C).

**Примечание:** Эта АКБ может заполняться медленнее, чем другие из-за исполнения устройства против пролива.

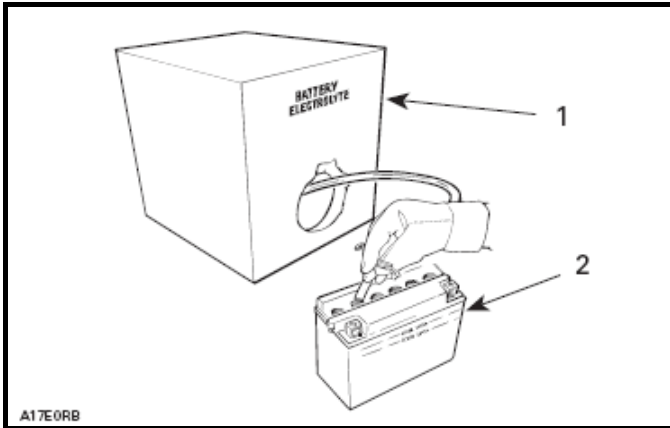


1. Снятая уплотнительная трубка
2. Электролит для АКБ
3. Отметка верхнего уровня
4. Оставьте АКБ на 30 минут минимум, чтобы электролит пропитал пластины АКБ.



1. 30 минут

5. Долейте электролит до отметки ВЕРХНИЙ УРОВЕНЬ.



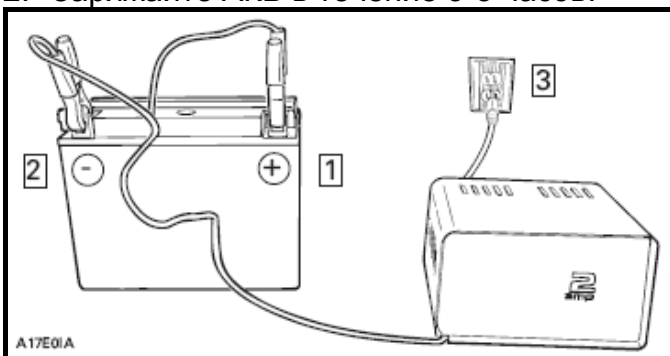
1. Электролит для АКБ  
2. Отметка верхнего уровня

## Зарядка АКБ (стандартных)

### Первичная зарядка

Впервые активированные АКБ требуют первичной зарядки. Выполните процедуры, приведенные ниже после окончания процедуры активации.

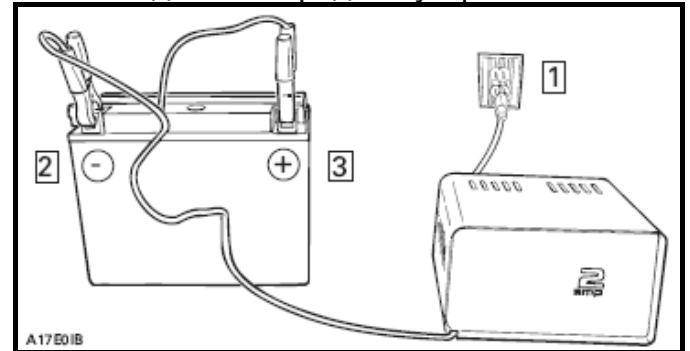
1. Подсоедините зарядное устройство на 2А к АКБ.
2. Заряжайте АКБ в течение 3-5 часов.



Шаг 1: Подсоедините провод «+» к клемме «+» АКБ  
Шаг 2: Подсоедините провод «-» к клемме «-» АКБ  
Шаг 3: Включите в розетку зарядное устройство

**Примечание:** Если скорость зарядки возрастает больше 3А, снизьте ее немедленно. Если температура пластин АКБ возрастает больше 50°C или если нагревается корпус АКБ, временно приостановите зарядку или снизьте ее скорость.

3. Отсоедините зарядное устройство.

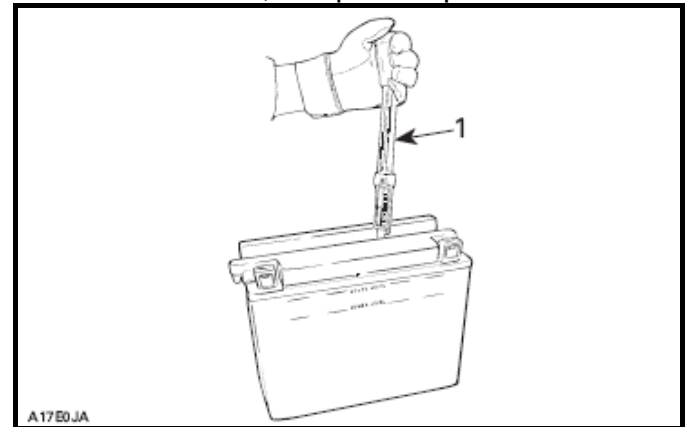


Шаг 1: Выключите из розетки зарядное устройство

Шаг 2: Отсоедините «-» провод

Шаг 2: Отсоедините «+» провод

4. Проверьте заряд АКБ при температуре 21°C с помощью ареометра.



1. Плотность 1.265

5. Убедитесь, что показания ареометра соответствуют спецификации:

Состояние АКБ	Плотность	Напряжение
Полный заряд	1.265-1.280	12.6В

**Примечание:** Если температура окружающей среды не 21°C, необходимо сделать поправки на показания ареометра, приведенные в соответствующем *Руководстве по ремонту Sea-Doo*.

**Примечание:** Если уровень электролита после зарядки снизился, долейте дистиллированной воды до отметки ВЕРХНЕГО УРОВНЯ. После добавления воды продолжите зарядку в течение 1-2 часов, для того чтобы вода смешалась с электролитом.

6. Затяните крышки АКБ от руки, и затем дополнительно затяните на  $\frac{1}{4}$  оборота с помощью ключа на 20мм.
7. Вытрите любые подтеки электролита раствором соды и воды.

**Примечание:** Не превышайте момент затяжки пластиковых крышек АКБ, чтобы не повредить их.

### ВНИМАНИЕ

Электролит АКБ едкое вещество. Для предотвращения протекания, крышки ячеек АКБ должны быть достаточно плотно закрыты.

#### Обычная подзарядка

Новые АКБ сухого типа имеют неограниченный срок хранения, при условии, что она герметизирована на сухую, красная крышка установлена на месте и АКБ храниться при комнатной температуре.

Как только АКБ разгерметизирована, ее необходимо активировать, зарядить и установить на гидроцикл. Пластины разгерметизированной и не заряженной АКБ начинают окисляться. Это делает ее дальнейшую зарядку более сложной.

Как результат, АКБ не надо постоянно подзаряжать, а лучше активировать и зарядить ее прямо перед передачей владельцу.

#### Обслуживание АКБ (стандартных)

Для нормальной работы АКБ требуется минимальное обслуживание. Следуйте следующим простым рекомендациям для нормальной работы АКБ:

- Проверяйте уровень электролита каждый месяц
- Поддерживайте ВЕРХНИЙ УРОВЕНЬ электролита, при необходимости доливайте дистиллированную воду.
- Проверяйте плотность электролита и напряжение АКБ каждый месяц.
- Держите АКБ полностью заряженной до 100%.
- Убедитесь, что вентиляционные трубки не забиты и не перегнуты.
- Храните АКБ в чистоте.
- Очистите клеммы и коннекторы, если требуется.

## АКБ гидроциклов для коммерческого использования

### Активация АКБ (коммерческих)

Так как все АКБ гидроциклов для коммерческого использования ЗАПРАВЛЕНЫ (активированы на заводе), они не требуют заправки электролитом. Электролит уже заправлен в АКБ.

### Первичная зарядка (коммерческих)

Активированные на заводе АКБ требуют первичной зарядки.

Если Вы используете зарядное устройство с постоянной силой тока, обратитесь к стандартной процедуре зарядки (STD) напечатанной на АКБ.



Если Вы используете автоматическое зарядное устройство, убедитесь в том, что сила тока зарядки (А) равна или превосходит силу тока стандартного метода (STD) зарядки указанного на АКБ.

Эти АКБ являются герметизированными; **никогда не снимайте уплотнительную планку после окончания зарядки.** Если АКБ сильно разогревается, прервите процесс зарядки, дав ей остыть. Проверьте вольтаж с помощью вольтметра. Напряжение новой заряженной и активированной АКБ должно составлять 12.8 Вольт или больше и сохраняться как минимум в течение 1-2 часов. Если напряжение ниже, АКБ требует дополнительной зарядки.

#### Обычная подзарядка (коммерческих)

**Примечание:** Зарядка сверх установленной нормы может окончательно повредить АКБ.

Единственным важным требованием в обслуживании АКБ является то, что ее нельзя хранить разряженной: храните ее полностью заряженной. Для оптимальной работы герметизированная АКБ должна быть полностью заряжена. В действительности, АКБ

может требовать более частой подзарядки, в отличие от автомобильной АКБ, т.к. она возможно реже используется и не подзарядается «автоматически».

Используйте следующие рекомендации для ускоренной зарядки. Всегда проверяйте состояние АКБ до зарядки и через 30 минут после зарядки.

Напряжение полностью заряженной АКБ должно составлять 12.8 Вольт или больше, через 1 час после отключения зарядного устройства.

Не рекомендуется заряжать герметизированные АКБ сверх установленной нормы. Исходя из их характеристик, чрезмерный ускоренный заряд снижает объем электролита. Чем дольше время зарядки сверх установленной нормы, тем меньше объем электролита – и меньше сила пускового тока.

Параметры обычной зарядки указаны в следующей таблице.

Помните, что время зарядки зависит от типа зарядного устройства. Следуйте инструкциям зарядного устройства.

Состояние зарядки: 100%		
Напряжение	Действие	Время зарядки*
12.8 – 13.0	Нет Проверить через 3 месяца от даты производства	Не требуется
* Используйте зарядное устройство с постоянной силой тока, с током зарядки указанным на АКБ		

Состояние зарядки: 75% - 100%		
Напряжение	Действие	Время зарядки*
12.5 - 12.8	Может требовать подзарядки, если нет проверить через 3 месяца	3 – 6 часов
* Используйте зарядное устройство с постоянной силой тока, с током зарядки указанным на АКБ		

Состояние зарядки: 50% - 75%		
Напряжение	Действие	Время зарядки*
12.0 – 12.5	Требуется зарядка	5 – 11 часов
* Используйте зарядное устройство с постоянной силой тока, с током зарядки указанным на АКБ		

Состояние зарядки: 25% - 50%		
Напряжение	Действие	Время зарядки*
11.5 - 12.0	Требуется зарядка	Минимум 13 часов с проверкой состояния зарядки
* Используйте зарядное устройство с постоянной силой тока, с током зарядки указанным на АКБ		

Состояние зарядки: 0% - 25%		
Напряжение	Действие	Время зарядки*
11.5 и менее (см. указания ниже)	Требуется зарядка	20 часов
* Используйте зарядное устройство с постоянной силой тока, с током зарядки указанным на АКБ		

## Зарядка при напряжении 11.5В и меньше (коммерческих)

АКБ с напряжением 11.5В и меньше, могут требовать специального оборудования и процедур для их зарядки.

При зарядке почти полностью разряженной АКБ с напряжением 11.5В и меньше, ее внутреннее сопротивление может быть слишком высоким для зарядки при нормальном напряжении.

Может потребоваться первоначально поднять напряжение зарядки (25В максимум), и заряжать примерно 5 минут. Если амперметр не покажет изменения силы тока в течение 5 минут, Вам требуется новая АКБ.

Ток, подаваемый к АКБ при высоком напряжении, может стать избыточным. Следите за силой тока и регулируйте напряжение так, чтобы сила тока зарядки была равна нормальной силе тока АКБ. Заряжайте АКБ примерно 20 часов.

## Обслуживание АКБ

Для нормальной работы АКБ требуется минимальное обслуживание. Следуйте следующим простым рекомендациям для нормальной работы АКБ:

- Проверяйте напряжение АКБ каждые 3 месяца с помощью вольтметра.
- Держите АКБ полностью заряженной до 100% (12.8В – 13.0В через 1-2 часа после зарядки)
- Проверьте и зарядите АКБ, если напряжение упадет ниже 12.5В.
- Храните АКБ в чистоте.
- Очистите клеммы и коннекторы, если требуется.

## Хранение АКБ

### Все модели

Условия хранения АКБ влияют на срок ее службы, важно соблюдать вышеуказанные рекомендации по обслуживанию АКБ, чтобы поддерживать ее в оптимальном состоянии.

Всегда снимайте АКБ с гидроцикла для хранения. Хранение АКБ на гидроцикле может привести к окислению/коррозии клемм или поломке корпуса в случае хранения при отрицательной температуре. Разрушение АКБ может привести к утечке электролита и как следствие повреждению окружающих деталей.

Регулярная подзарядка АКБ во время хранения предотвратит сульфитацию пластин. Помните, что хранение АКБ при высоких температурах приводит к быстрой саморазрядке и требует более частой ее проверки.

## **Важность соблюдения условий хранения АКБ**

### ***Все модели***

При соблюдении условий обслуживания, современные АКБ могут храниться довольно долго, но, тем не менее, они нуждаются в постоянном уходе в соответствии с данным бюллетенем.

Строго соблюдайте правила обслуживания активированных АКБ, для поддержания их в наилучшем рабочем состоянии.

Все АКБ, не получившие должного регулярного обслуживания, не подлежат гарантии.

## **Требования безопасности**

Ниже приведена важная информация по безопасности перед началом работ с АКБ. Все кто намеревается работать с АКБ должны прочитать и понять нижеуказанные требования по безопасности до начала работ с АКБ.

### **ВНИМАНИЕ**

Не курите и не подносите открытое пламя или искрящие предметы к АКБ. АКБ может выделять водород или кислород; если они воспламенятся АКБ может взорваться.

### **ВНИМАНИЕ**

Правильно подсоедините зарядное устройство к АКБ: плюс к плюсу, минус к минусу. Отключите зарядное устройство от сети или выключите его до отсоединения клемм от АКБ; это поможет избежать искрения.

### **ВНИМАНИЕ**

Всегда надевайте защитные очки, перчатки и одежду.

### **ВНИМАНИЕ**

Немедленно вытрите любые подтеки кислоты, с помощью раствора воды и соды для нейтрализации кислоты.

### **ВНИМАНИЕ**

Если серная кислота попала в глаза или внутрь организма немедленно обратитесь за помощью. Раствор серной кислоты, используемый в качестве электролита, может вызвать ожог при попадании на кожу, этот тип травмы обычно наименее серьезный. Попадание серной кислоты в глаза может привести к слепоте. Попадание серной кислоты внутрь организма может привести к серьезным внутренним повреждениям или смерти.

### **ВНИМАНИЕ**

Всегда проветривайте помещение где производится зарядка АКБ.

### **ВНИМАНИЕ**

Никогда не заряжайте и не подзаряжайте АКБ установленную на мотовездеходе.

### **ВНИМАНИЕ**

Всегда соблюдайте последовательность подключения клемм к АКБ. Первым подсоедините КРАСНЫЙ (плюсовой) провод, а затем ЧЕРНЫЙ (массовый).

### **ВНИМАНИЕ**

Убедитесь, что вентиляционная трубка не забита или не перегнута.

### **ВНИМАНИЕ**

Убедитесь, что контейнер с кислотой правильно промаркирован, и рабочее место хорошо освещено.

### **ВНИМАНИЕ**

Убедитесь, что АКБ хранятся в недоступном для детей месте.

### **ВНИМАНИЕ**

- Храните АКБ в сухом прохладном месте вдали от прямых солнечных лучей.
- Герметизированную АКБ типа VRLA запрещается пополнять электролитом в течение всего срока службы. Никогда не открывайте уплотнительную планку: это опасно и может по-

**вредить АКБ. Нельзя добавлять воду в АКБ типа VRLA.**

- **Всегда прерывайте зарядку АКБ, если она сильно нагревается. Дайте ей остыть примерно 6-12 часов и продолжите зарядку. Избыточная зарядка может привести к повреждению пластин, осложняя будущую зарядку или делая ее невозможной. Тщательно соблюдайте время зарядки, или лучше используйте автоматическое зарядное устройство Yuasa. Слишком горячая АКБ может взорваться.**
- **Никогда не устанавливайте обратно на АКБ красную уплотнительную крышку, если она когда-либо снималась.**