

Кампания no.: **2014-0002**

18 июля 2013

Предмет: **Недостаточный момент затяжки винтов
крепления переднего дифференциала
Commander 2014**

No. **2014-2**

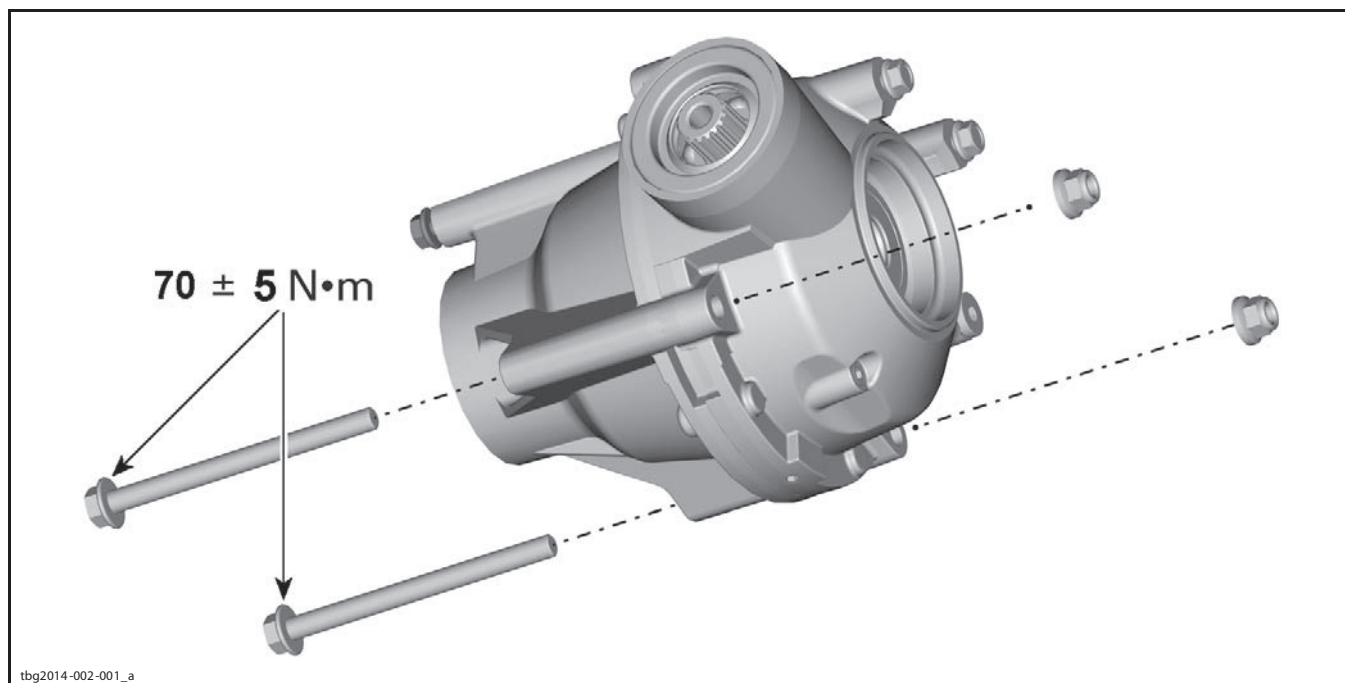
МОДЕЛЬНЫЙ ГОД	МОДЕЛИ	НОМЕР МОДЕЛИ	СЕРИЙНЫЙ НОМЕР
2014	Commander 1000 STD	6AEA	См. приложение
	Commander 1000 XT	6BEA 6BEB 6BED 6BEE 6BEF 6BEG 6BEH	
	Commander 1000 XT-P	6EEA 6EEB 6EEC	
	Commander 1000 LTD	6GEA 6GEB 6GED	
	Commander 1000 DPS	6PEA	
	Commander 800 STD	6CEA 6CEB	
	Commander 800 XT	6DEA 6DEB 6DEC	
	Commander 800 DPS	6TEA 6TEB	

НЕИСПРАВНОСТЬ

При сборке на заводе-изготовителе нижние винты крепления картера переднего дифференциала к раме были затянуты крутящим моментом, который ниже установленного спецификацией.

СПОСОБ УСТРАНЕНИЯ

Затяните нижние винты крепления картера переднего дифференциала установленным крутящим моментом согласно иллюстрации ниже.

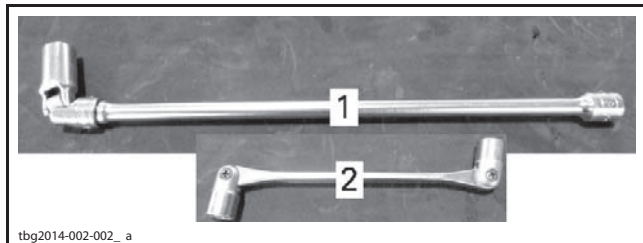


ПОЗИЦИИ ДЛЯ ВЫПОЛНЕНИЯ РЕМОНТА

Для выполнения данного бюллетеня отдельные позиции не требуются.

СПЕЦИАЛЬНЫЕ ПРИСПОСОБЛЕНИЯ

Динамометрический гаечный ключ.



tbg2014-002-002_a

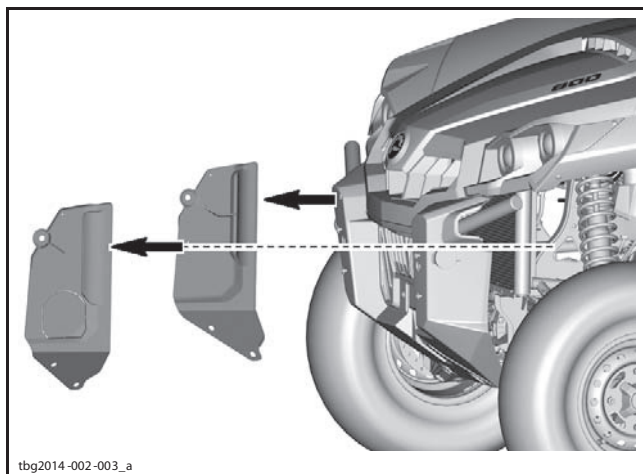
СПЕЦИАЛЬНЫЕ ПРИСПОСОБЛЕНИЯ

1. Головка 15 мм, угловой шарнир и удлинитель
2. Гаечный ключ с закрытой головкой 15 мм (или аналогичный)

ДЕЙСТВИЯ

Подготовка транспортного средства к ремонту

Снимите два передних дефлектора радиатора.



tbg2014-002-003_a

ПЕРЕДНИЕ ПЛАСТМАССОВЫЕ ДЕФЛЕКТОРЫ РАДИАТОРА

Проверка момента затяжки

1. Гаечным ключом [2] зафиксируйте гайки, накрученные на винты крепления картера переднего дифференциала к раме.
2. Головкой [1] приложите крутящий момент (70 ± 5) Н•м к двум нижним болтам крепления картера дифференциала к раме.

ГАРАНТИЙНОЕ ОБЕСПЕЧЕНИЕ

При оформлении бланка гарантийного требования используйте следующие данные.

После выполнения кампании заполните бланк гарантийного требования согласно представленной информации. См. *РУКОВОДСТВО ПО ГАРАНТИИ*.

КАМПАНИЯ НОМЕР	2014-0002
Тип гарантии	07
Действие	Ремонт
Flat Rate Time	0,3 н.ч.

На бланке гарантийного требования сделайте отметку в поле РЕМОНТ.

ПРИЛОЖЕНИЕ: ТЕХНИКА ДЛЯ ДОРАБОТКИ

Модель: 6AEA

с 000041 по 000043
000046
000051
000054
000057
000059

Модель: 6BEA

с 000045 по 000056
с 000058 по 000060
с 000063 по 000064
000066
000068
с 000078 по 000079

Модель: 6BEB

000109
000111
с 000113 по 000119
с 000124 по 000125

Модель: 6BED

с 000089 по 000108

Модель: 6BEE

000061
с 000063 по 000067
000074
000084

Модель: 6BEF

000045
с 000047 по 000049
с 000051 по 000060
000074
000083
000085
000093
000097

Модель: 6BEG

с 000062 по 000068
с 000105 по 000112

Модель: 6BEH

с 000069 по 000080
с 000082 по 000088

Модель: 6CEA

с 000093 по 000094
с 000096 по 000104
с 000106 по 000113
000115
000117
000119
с 000121 по 000122

Модель: 6CEA (продолжение)

с 000124 по 000125
с 000127 по 000128
с 000130 по 000132
000184

Модель: 6CEB

с 000049 по 000092
с 000133 по 000148
000159
000168

Модель: 6DEA

000078
000081
000085
000089
с 000091 по 000093
с 000095 по 000096
с 000098 по 000099
с 000101 по 000106
000108

Модель: 6DEB

с 000045 по 000053
000055
с 000057 по 000058
с 000071 по 000072
000080

Модель: 6DEC

с 000057 по 000068
000071
000078
с 000081 по 000083
с 000085 по 000090
000110

Модель: 6EEA

с 000186 по 000187
с 000189 по 000190
000193
с 000199 по 000202
000204
с 000206 по 000215
с 000218 по 000219
000230
000236
000239
000248
с 000252 по 000253
000258
000261
000264
с 000271 по 000274
с 000276 по 000279

Модель: 6EEB

000181
000184

Модель: 6EEC

с 000170 по 000177

Модель: 6GEA

с 000061 по 000064
с 000066 по 000070
с 000072 по 000075
000077
000079
с 000082 по 000084
с 000087 по 000088
с 000095 по 000096
с 000098 по 000100
000103
000139
000142

Модель: 6GEB

с 000105 по 000106
000110
с 000114 по 000115
000117

Модель: 6GED

с 000037 по 000051
с 000053 по 000055
000058
с 000061 по 000062
000065
000069

Модель: 6PEA

000034
000040
000046
000048

Модель: 6TEA

000053
с 000055 по 000057
000060
с 000062 по 000066
000069
000071
с 000073 по 000076
000086
000091
000099
000130

Модель: 6TEB

с 000077 по 000084
с 000105 по 000107

Модель: 6ТЕВ (продолжение)

000109

000111

000114

с 000117 по 000123