

Кампания по отзыву

Неисправность

На указанных ниже моделях установлены слишком короткие болты крепления суппорта заднего тормозного механизма. Это может повлиять на целостность заднего тормозного механизма и может привести к его частичному или полному самопроизвольному разъединению. Если это произойдет, мотовездеход может утратить способность тормозить, что приведет к столкновению с окружающими людьми, неподвижными объектами или другими транспортными средствами. Это, в свою очередь, может привести к серьезным травмам или смерти.

Действия дилера:

1. До полного выполнения ремонта запрещается продажа, передача или использование указанных единиц техники.
2. Необходимо заранее уведомить всех владельцев техники о кампании завода изготовителя. Согласуйте с владельцами техники время проведения ремонта.
3. Посоветуйте владельцам немедленно прекратить эксплуатацию своих мотовездеходов.
4. Запрещается передавать технику владельцу без проведения ремонта.

Следуйте указаниям приложенного бюллетеня по гарантийной кампании.

ВНИМАНИЕ: Уведомить всех владельцев. Выполнить доработку всех указанных единиц.
Кампания №: 2009-0008

Дата: 6 мая 2009

Предмет: Замена болтов суппорта заднего тормозного механизма на моделях DS 450
(только в исполнении для Европы)

№. 2009-7

Год	Модель	Номер модели	Серийный номер
Только модели в исполнении для Европы			
2009	DS 450	3F9F / 3F9G / 3G9D / 3H9C	См. приложение

Проблема

На данных моделях установлены слишком короткие болты крепления суппорта заднего тормозного механизма. Это может повлиять на целостность заднего тормозного механизма и может привести к его частичному или полному самопроизвольному разъединению. Если это произойдет, мотовездеход может утратить способность тормозить, что приведет к столкновению с окружающими людьми, неподвижными объектами или другими транспортными средствами. Это, в свою очередь, может привести к серьезным травмам или смерти.

Решение

Заменить болты крепления заднего суппорта.

Необходимые детали

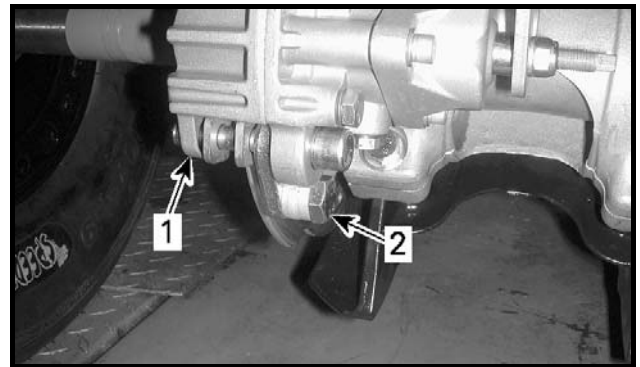
Поз.	Артикул	Описание	Кол-во
P1	250 000 057	M10 x 20 hexagonal bolt with threadlocking product	2

Заказывайте детали через систему регулярных заказов.

Процедура

Замена болтов заднего суппорта

1. Снимите и повторно не используйте нижний крепежный болт суппорта.



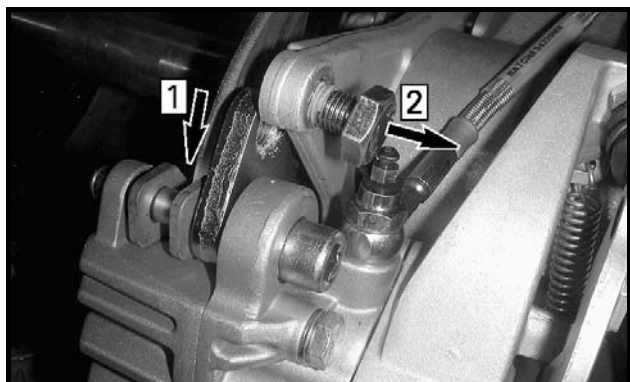
1. Суппорт
2. Нижний крепежный болт суппорта

2. Удерживая суппорт, ослабьте верхний крепежный болт суппорта.



1. Верхний крепежный болт суппорта

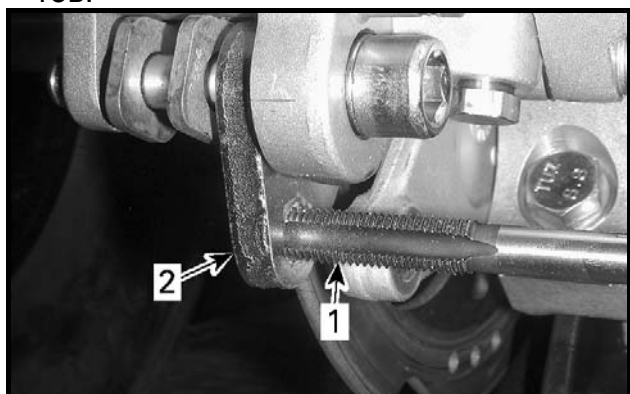
3. Опустите суппорт вниз и извлеките верхний крепежный болт суппорта. Болт повторно не используйте.



Шаг 1: Опустите суппорт

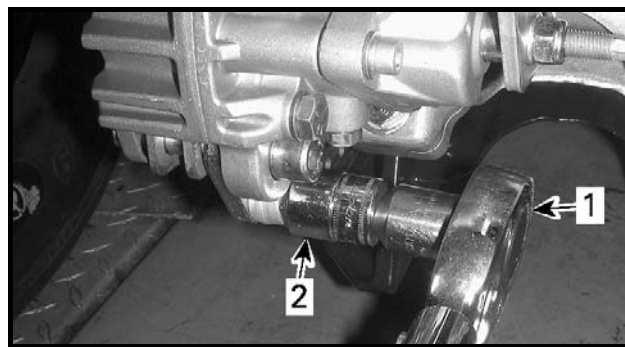
Шаг 2: Извлеките верхний крепежный болт суппорта

4. С помощью метчика (M10x1,25), тщательно прочистите резьбовые отверстия суппорта перед установкой новых болтов.



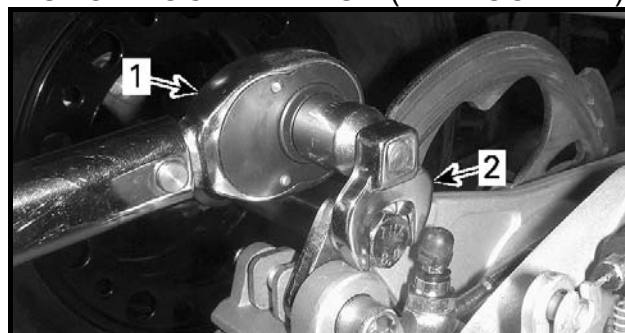
1. Суппорт
2. Метчик M10x1,25

5. Установите новый болт M10x20 в верхнее отверстие скобы суппорта.
6. Совместите болт с верхним резьбовым отверстием суппорта и затяните от руки.
7. Зафиксируйте нижнюю часть суппорта с помощью второго болта M10x20.
8. Затяните нижний болт крепления суппорта моментом $29\text{Н}\cdot\text{м} \pm 3\text{Н}\cdot\text{м}$, используя динамометрический ключ и торцевую головку 17мм.



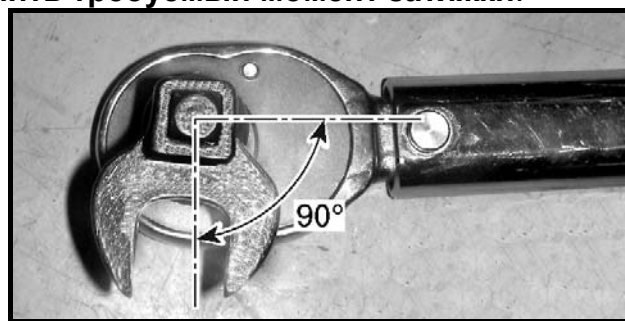
1. Динамометрический ключ
2. Торцевая головка 17мм

9. Затяните верхний болт крепления суппорта моментом $29\text{Н}\cdot\text{м} \pm 3\text{Н}\cdot\text{м}$, используя динамометрический ключ и рожковый ключ 17мм типа SNAP-ON 17 MM CROWFOOT WRENCH (P/N FCOM17A).



1. Динамометрический ключ
2. Ключ crowfoot 17мм

Примечание: При использовании рожкового ключа типа cowfoot, очень важно расположить его перпендикулярно динамометрическому ключу, чтобы получить требуемый момент затяжки.



10. После завершения процедуры, убедитесь в работоспособности тормозной системы и проверьте расположение тормозных шлангов.

Гарантия

Заполните гарантийное требование, используя следующую информацию:

Номер кампании	2009-0008
Claim Type	Campaign claim
Flat Rate Time	0,3 часа

Для более подробной информации о выполнении гарантийных требований
СМ. РУКОВОДСТВО ПО ГАРАНТИИ

Список серийных номеров попавших под кампанию

Модель: 3F9F

000002
000138
От 000140 От 000142
От 000144 От 000149
От 000151 От 000152
От 000155 От 000156
От 000158 От 000160
000163
000166
От 000169 От 000173

Модель: 3F9G

От 000001 От 000002
От 000004 От 000007
От 000009 От 000014
От 000016 От 000017
000019
000021
От 000023 От 000026
От 000032 От 000033
От 000035 От 000037
От 000039 От 000041
000044
000046
000051
От 000054 От 000056
000058
000060
От 000062 От 000066
От 000068 От 000069
От 000073 От 000075
От 000079 От 000080
000082
000084
От 000087 От 000089
000091
От 000093 От 000094
000099
000102
000106
000108
000110
000112
000115
000122
От 000124 От 000125
От 000127 От 000128
От 000130 От 000132
000134
000139
000141
От 000143 От 000149
От 000152 От 000153
От 000156 От 000159

Модель: 3F9G (прод-е)

От 000162 От 000170
От 000173 От 000175
От 000177 От 000181
От 000183 От 000185
000189
000191
От 000193 От 000194
000196
От 000198 От 000199
От 000201 От 000202
000205
000208
000212
От 000214 От 000215
000221
000223
От 000225 От 000227
000230
От 000233 От 000234
000236
000247
От 000251 От 000252
000255
От 000257 От 000258
От 000260 От 000261
000265
000269
000274
000276
000299
000307
000323

Модель: 3G9D

От 002932 От 002933
От 002935 От 002937
От 002939 От 002942
002944
От 002948 От 002951
002957
002959
От 002962 От 002964
От 002967 От 002970
002973
От 002975 От 002977
002979
От 002981 От 002983
002985
002988
002991
От 002994 От 002997
002999
От 003003 От 003005
003007

Модель: 3G9D (прод-е)

003009
От 003016 От 003017
003021
003023
От 003025 От 003026
003030
От 003035 От 003039
От 003042 От 003059
От 003061 От 003066
От 003068 От 003070
От 003072 От 003074
003078
От 003080 От 003081
003084
003086
От 003088 От 003090
От 003092 От 003096
От 003098 От 003100
От 003103 От 003104
003107
От 003109 От 003112
От 003117 От 003118
003120
003126
От 003130 От 003131
От 003134 От 003135
От 003139 От 003144
От 003147 От 003148
003152
003155
003157
От 003159 От 003161
От 003163 От 003164
От 003168 От 003170
От 003173 От 003175
От 003177 От 003179
От 003182 От 003183
003185
От 003187 От 003191
003193
003201
003203
От 003208 От 003212
003214
От 003216 От 003217
От 003219 От 003221
От 003224 От 003231
От 003233 От 003235
От 003237 От 003238
003242
003245
От 003247 От 003252
003254
003257

Модель: 3G9D (прод-е)

003259

От 003261 От 003263

От 003265 От 003268

003272

003276

003279

От 003282 От 003283

003288

От 003292 От 003293

От 003295 От 003296

От 003298 От 003300

От 003302 От 003303

От 003305 От 003308

От 003310 От 003312

От 003316 От 003318

003320

003325

От 003327 От 003333

От 003336 От 003342

От 003344 От 003347

003353

От 003355 От 003356

От 003358 От 003359

003361

От 003364 От 003368

От 003375 От 003376

003393

От 003396 От 003397

От 003399 От 003402

От 003404 От 003406

От 003408 От 003409

003411

003413

От 003415 От 003420

Модель: 3H9C

От 000798 От 000807

От 000833 От 000836

От 000838 От 000846

000848

000850

000855

001008

Отзыв по гарантийной кампании 2009-0008, бюллетень 2009-7

Дата: __/__/____ г.

Уважаемый владелец техники BRP _____

Извещаем Вас об отзыве завода-изготовителя по вашей технике

Проблема:

На данных моделях установлены слишком короткие болты крепления суппорта заднего тормозного механизма. Это может повлиять на целостность заднего тормозного механизма и может привести к его частичному или полному самопроизвольному разъединению. Если это произойдет, мотовездеход может утратить способность тормозить, что приведет к столкновению с окружающими людьми, неподвижными объектами или другими транспортными средствами. Это, в свою очередь, может привести к серьезным травмам или смерти.

Действия:

1. Просим Вас, как можно скорее прекратить эксплуатацию своей техники, подпадающей под действие гарантийной кампании по отзыву.
2. Просим Вас связаться с ближайшим официальным дилером и согласовать сроки проведения работ по данному гарантийному бюллетеню.

Подпись Дилера _____

Дата: __/__/____ г.

Контактная информация дилера:

(Организация)

(Контактное лицо)

(Адрес, телефон/факс)
