

SYSTEM SYSTÈME	CODE	DESCRIPTION	OUTLANDER 400	OUTLANDER MAX 400	OUTLANDER 500	OUTLANDER MAX 500	OUTLANDER 650/800	OUTLANDER MAX 650/800	RENEGADE 500/800
			1	2	3	4	5	6	7
09	00	<b>NO LABOR INVOLVED AUCUNE MAIN D'OEUVRE IMPLIQUÉE</b>	0	0	0	0	0	0	0
09	13	LUGGAGE RACK KIT (FRONT OR REAR) ENSEMBLE DE PORTE-BAGAGES (AVANT OU ARRIÈRE)	0.3	0.3	0.3	0.3	0.3		0.3
09	17	CONSOLE CONSOLE	0.3	0.3	0.3	0.3	0.3	0.3	0.3
09	21	SEAT AND/OR SUPPORT SIÈGE ET/OU SUPPORT	0.3	0.3	0.3	0.3	0.3	0.3	0.3
09	22	SEAT COVER HOUSSE DE SIÈGE	1.5	1.5	1.5	1.5	1.5	1.5	1.5
09	26	FRONT BUMPER PARE-CHOCS AVANT	0.6	0.6	0.6	0.6	0.6	0.6	0.3
09	27	WINCH LATCH ATTACHE TREUIL	0.3	0.3	0.3	0.3	0.3	0.3	
09	28	FRONT FASCIA FASCIA AVANT	0.7	0.7	0.7	0.7	0.7	0.7	0.7
09	34	REAR BUMPER PARE-CHOCS ARRIÈRE	0.8	0.8	0.8	0.8	0.8	0.8	0.8
09	39	FRONT OR REAR MUDGUARD KIT (RH OR LH) ENSEMBLE DE GARDE-BOUE AVANT OU ARRIÈRE (DROIT OU GAUCHE)	0.3	0.3	0.3	0.3	0.3	0.3	0.3
09	48	FOOTREST (RH OR LH) MARCHEPIED (DROIT OU GAUCHE)	0.4	0.4	0.4	0.4	0.4	0.4	0.5
09	* 49	FRAME CHÂSSIS	12.3	12.9	12.8	13.5	12.8	13.5	13.5
09	56	REAR FENDER AILE ARRIÈRE	0.7	0.7	0.7	0.7	0.7	0.7	0.8
09	57	FRONT FENDER AND/OR SUPPORT (RH OR LH) AILE AVANT ET/OU SUPPORT (DROIT OU GAUCHE)	1.5	1.5	1.5	1.5	1.5	1.5	1.5
09	80	FRONT GRILLS GRILLES AVANT	0.3	0.3	0.3	0.3	0.3	0.3	0.3
09	91	FOOTWELL (RH OR LH) REPOSE-PIED (DROIT OU GAUCHE)	0.3	0.3	0.3	0.3	0.3	0.3	0.3
09	93	PROTECTION PLATE PLAQUE DE PROTECTION	0.3	0.3	0.3	0.3	0.3	0.3	0.3
09	95	EACH DECAL (1) CHAQUE AUTOCOLLANT (1)	0.3	0.3	0.3	0.3	0.3	0.3	0.3
09	108	REAR SEAT SIÈGE ARRIÈRE		0.3		0.3		0.3	
09	136	BACKREST ASS'Y DOSSIER COMPLET		0.3		0.3		0.3	

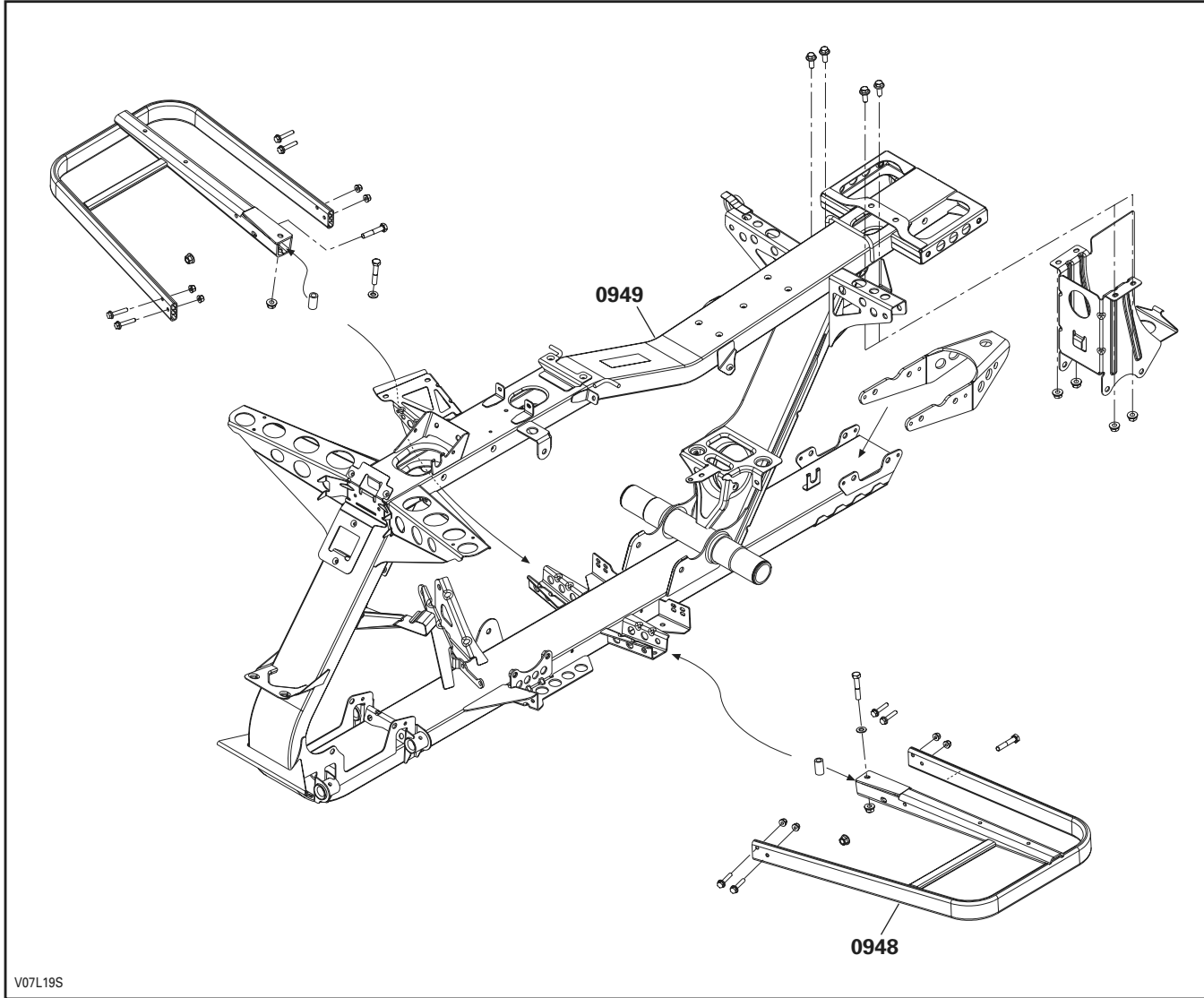
# BODY AND ACCESSORIS CARROSSERIE ET ACCESSOIRES

09

SYSTEM/SYSTÈME

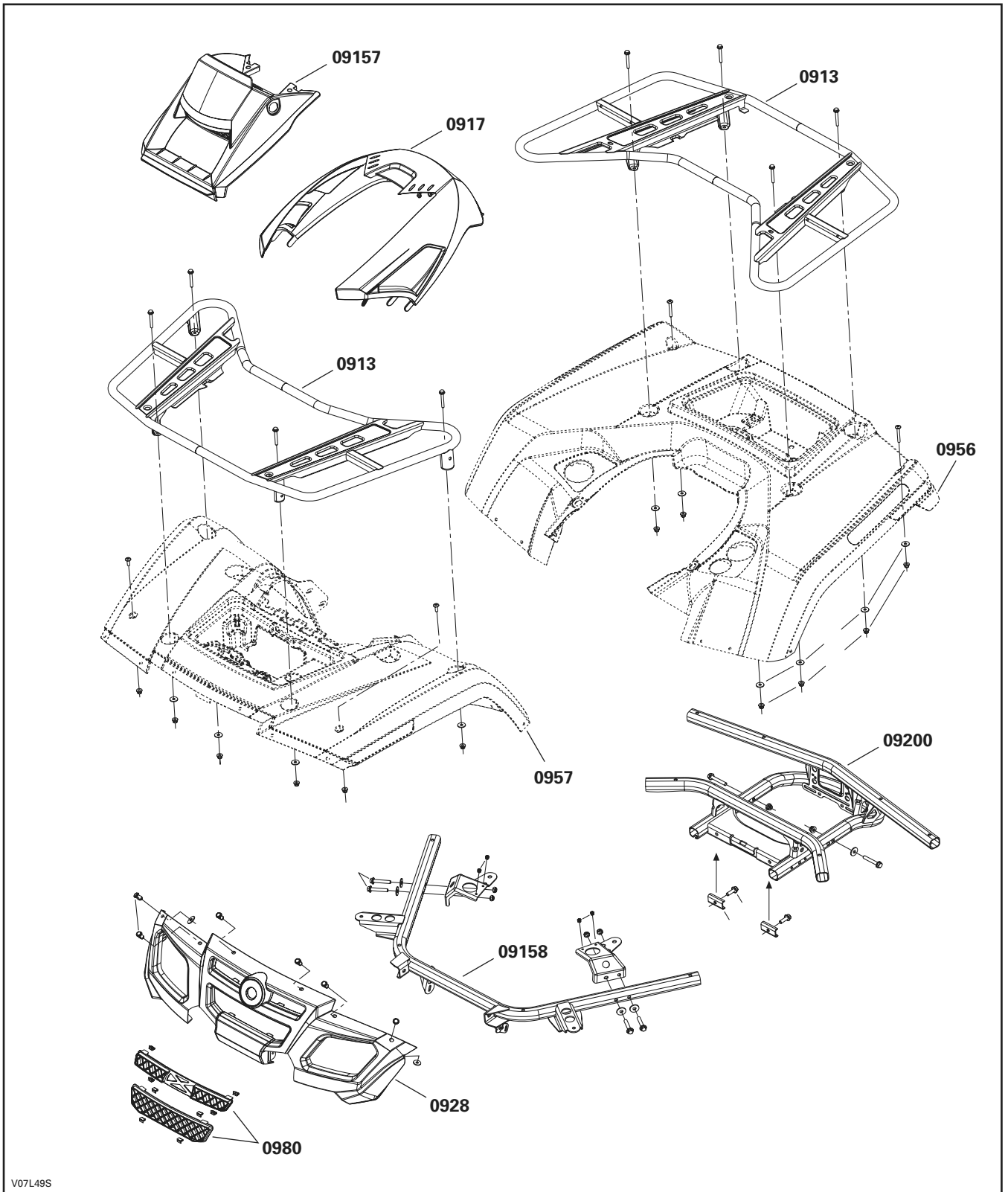
SYSTEM SYSTÈME	CODE	DESCRIPTION	OUTLANDER 400	OUTLANDER MAX 400	OUTLANDER 500	OUTLANDER MAX 500	OUTLANDER 650/800	OUTLANDER MAX 650/800	RENEGADE 500/800
			1	2	3	4	5	6	7
09	138	HAND PROTECTOR PROTÈGE MAIN			0.3	0.3	0.3	0.3	
09	149	ENGINE SIDE PANELS (2) PANNEAUX MOTEUR (2)	0.3	0.3	0.3	0.3	0.3	0.3	0.3
09	157	UPPER CONSOLE CONSOLE SUPÉRIEURE			0.4	0.4	0.4	0.4	0.6
09	158	FRONT FENDER SUPPORT SUPPORT D'AILE AVANT	1.6	1.6	1.6	1.6	1.6	1.6	1.6
09	161	REAR BUMPER (XT) PARE-CHOC ARRIÈRE (XT)	0.3	0.3	0.3	0.3	0.3	0.3	
09	162	FRONT BUMPER (XT) PARE-CHOC AVANT (XT)	0.3	0.3	0.3	0.3	0.3	0.3	
09	200	REAR FENDER SUPPORT SUPPORT D'AILE ARRIÈRE	0.9	0.9	0.9	0.9	0.9	0.9	
09	210	FRONT FACIA (RH OR LH) FACIA AVANT (DROIT OU GAUCHE)							0.4

*Outlander/Renegade*



V07L19S

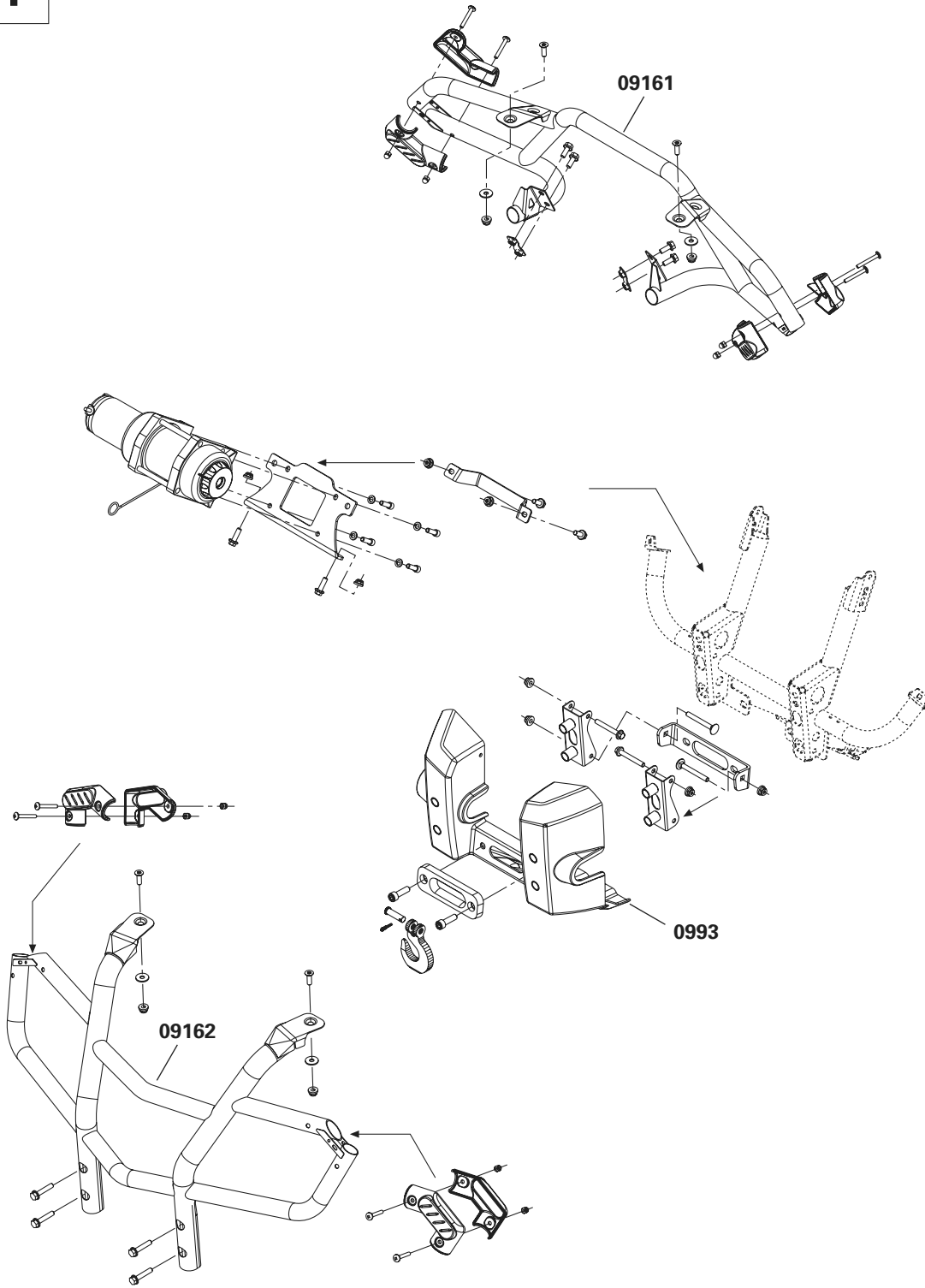
**Outlander**



V07L49S

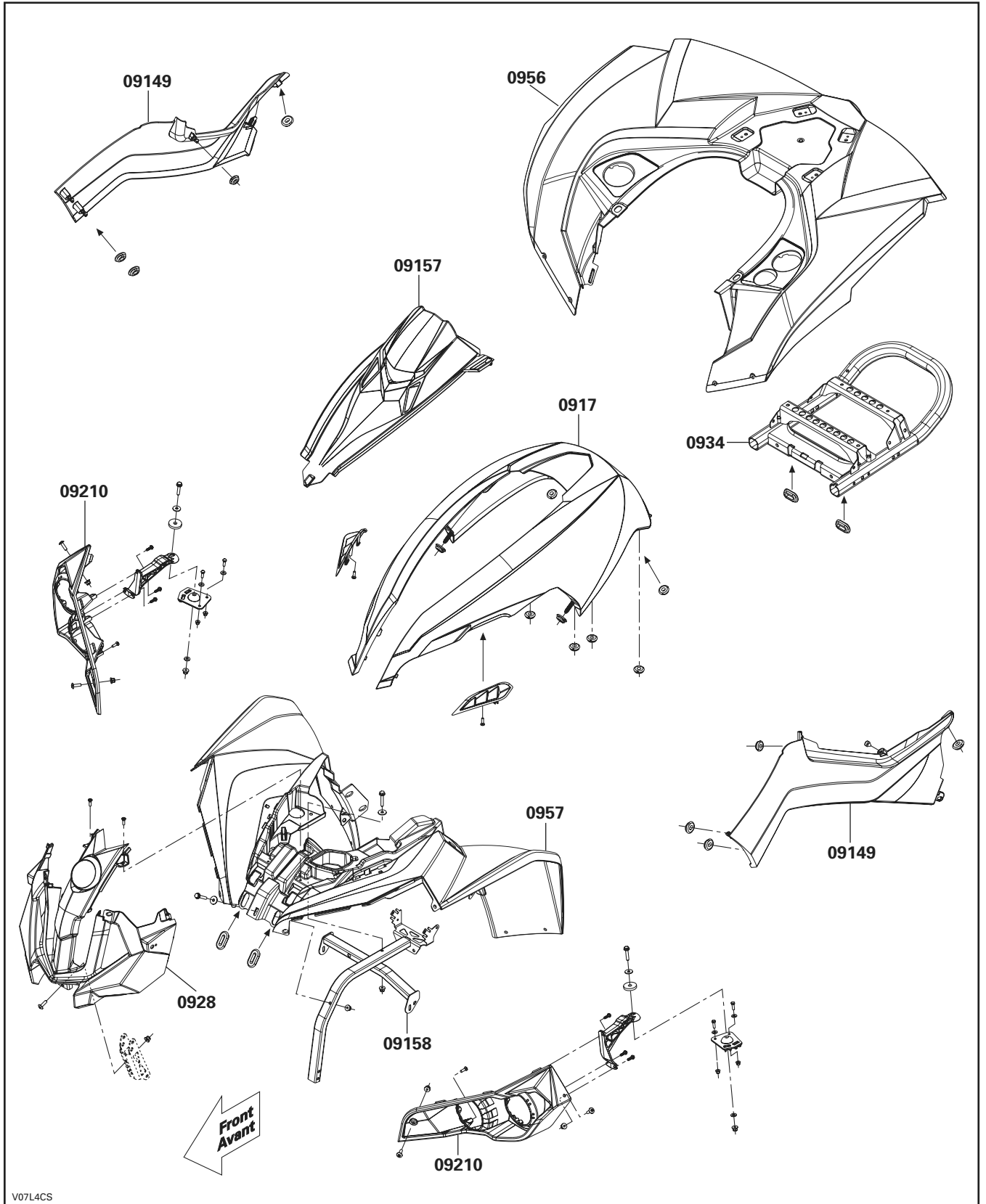
**Outlander XT**

**XT**



V07L4AS

**Renegade**

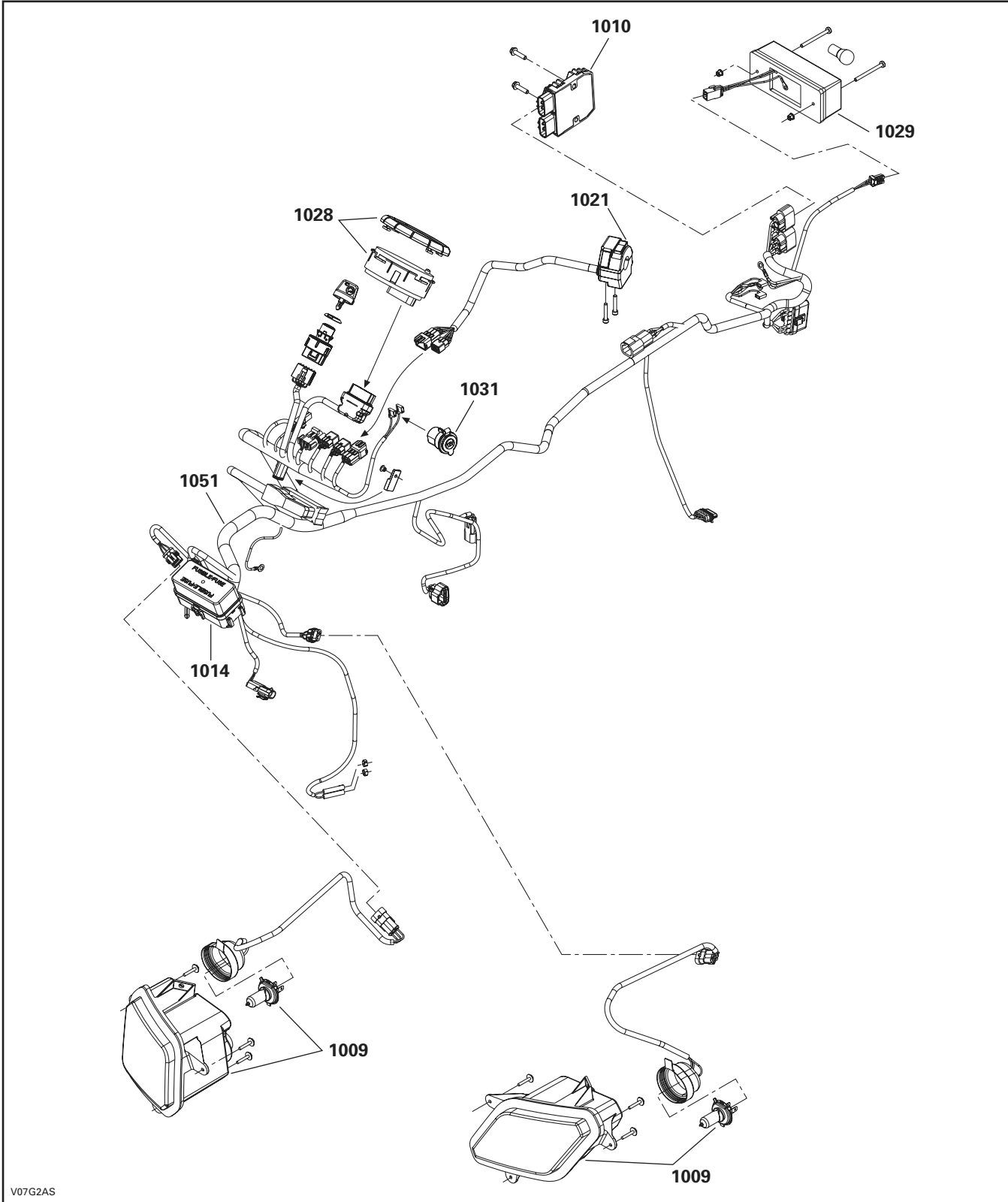


SYSTEM SYSTÈME	CODE	DESCRIPTION	OUTLANDER 400	OUTLANDER MAX 400	OUTLANDER 500	OUTLANDER MAX 500	OUTLANDER 650/800	OUTLANDER MAX 650/800	RENEGADE 500/800
			1	2	3	4	5	6	7
10	00	NO LABOR INVOLVED AUCUNE MAIN-D'OEUVRE	0	0	0	0	0	0	0
10	01	IGNITION SWITCH INTERRUPTEUR D'ALLUMAGE	0.3	0.3	0.3	0.3	0.3	0.3	0.3
10	09	HEADLAMP AND/OR HEADLAMP SUPPORT ASS'Y (RH OR LH) PHARE AVANT ET/OU SUPPORT COMPLET (DROIT OU GAUCHE)	0.3	0.3	0.3	0.3	0.3	0.3	0.3
10	10	VOLTAGE REGULATOR RÉGULATEUR DE TENSION	0.3	0.3	0.3	0.3	0.3	0.3	0.3
10	13	BATTERY BATTERIE	0.3	0.3	0.3	0.3	0.3	0.3	0.3
10	14	FUSE BOX BOÎTE-FUSIBLE	0.3	0.3	0.4	0.4	0.4	0.4	0.4
10	21	MULTIFUNCTION SWITCH INTERRUPTEUR MULTIFONCTION	0.3	0.3	0.3	0.3	0.3	0.3	0.3
10	28	SPEEDOMETER/TACHOMETER INDICATEUR DE VITESSE/COMPTE-TOURS	0.3	0.3	0.3	0.3	0.3	0.3	0.3
10	29	TAIL LAMP HOUSING ASS'Y BOÎTIER DE FEU ARRIÈRE COMPLET	0.3	0.3	0.3	0.3	0.3	0.3	0.3
10	31	DC OUTLET PLUG PRISE D'ACCESSOIRE DC	0.3	0.3	0.3	0.3	0.3	0.3	0.3
10	34	ELECTRONIC MODULE MODULE ÉLECTRONIQUE	1.3	1.3	0.4	0.4	0.4	0.4	0.4
10	45	WINCH ASS'Y (XT) TREUIL COMPLET (XT)	0.4	0.4	0.4	0.4	0.4	0.4	
10	46	WINCH SOLENOID (XT) SOLÉNOÏDE DE TREUIL (XT)	0.4	0.4	0.4	0.4	0.4	0.4	
10	47	WINCH SWITCH (XT) INTERRUPTEUR DE TREUIL (XT)	0.5	0.5	0.5	0.5	0.5	0.5	
10	51	MAIN WIRE HARNESS CÂBLAGE PRINCIPAL	3.1	3.1	2.9	2.9	2.9	2.9	2.9
10	61	FRONT FLASHERS 1 OR 2 (CE ONLY) CLIGNOTANTS AVANT 1 OU 2 (CE SEULEMENT)	0.3	0.3	0.3	0.3	0.3	0.3	0.3
10	62	REAR FLASHERS 1 OR 2 (CE ONLY) CLIGNOTANTS ARRIÈRE 1 OU 2 (CE SEULEMENT)	0.3	0.3	0.3	0.3	0.3	0.3	0.3
10	63	HAZARD WARNING BUTTON (CE ONLY) COMMUTATEUR D'URGENCE (CE SEULEMENT)	0.3	0.3	0.3	0.3	0.3	0.3	0.3
10	64	DIRECTION INDICATOR SWITCH (CE ONLY) INTERRUPTEUR CLIGNOTANTS (CE SEULEMENT)	0.3	0.3	0.3	0.3	0.3	0.3	0.3
10	65	12 VOLT RELAY (CE ONLY) RELAIS 12 VOLT (CE SEULEMENT)	0.3	0.3	0.3	0.3	0.3	0.3	0.3
10	66	HORN AVERTISSEUR	0.3	0.3	0.3	0.3	0.3	0.3	0.3

SYSTEM SYSTÈME	CODE	DESCRIPTION	OUTLANDER 400	OUTLANDER MAX 400	OUTLANDER 500	OUTLANDER MAX 500	OUTLANDER 650/800	OUTLANDER MAX 650/800	RENEGADE 500/800
			1	2	3	4	5	6	7
10	67	RELAY RELAIS			0.3	0.3	0.3	0.3	0.3
10	68	ANY BULBS TOUTES LES AMPOULES	0.4	0.4	0.4	0.4	0.4	0.4	0.4



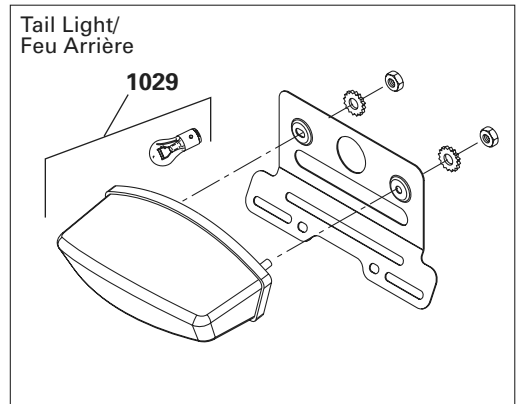
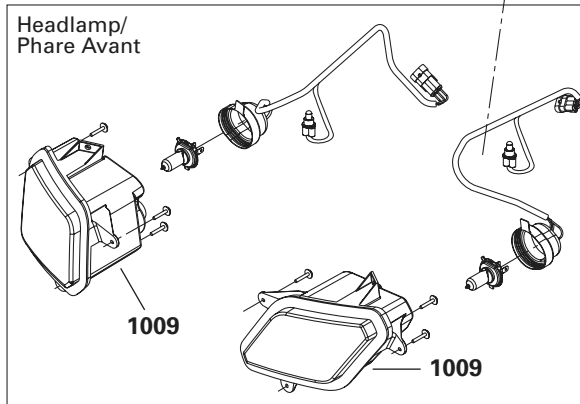
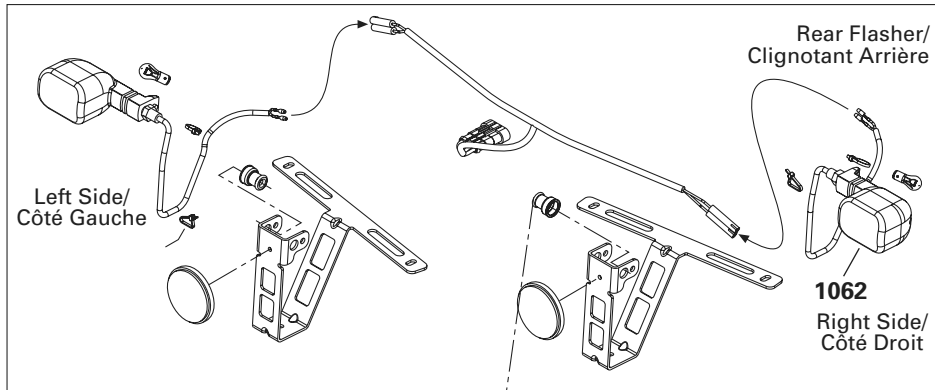
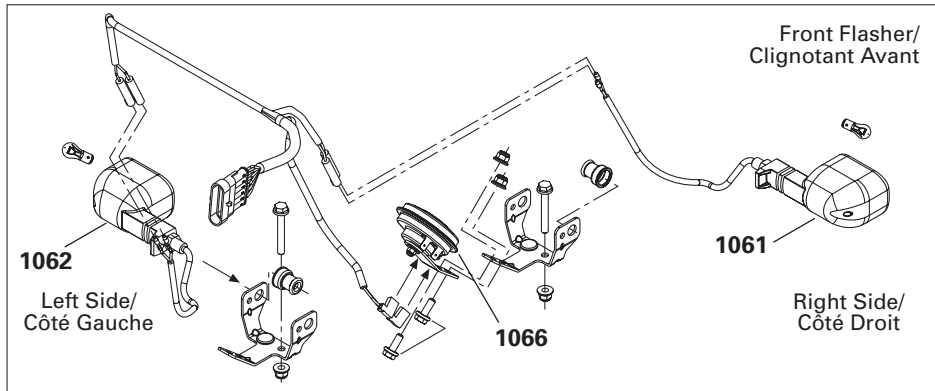
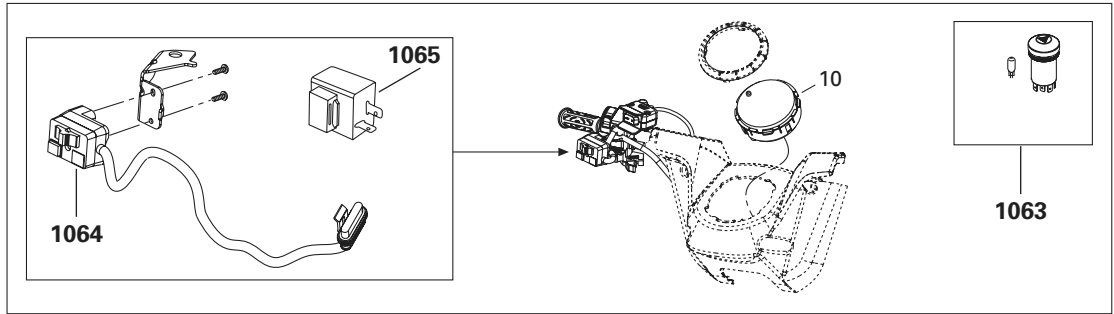
*Outlander*



V07G2AS

**Outlander**

ACCESSORIES FOR EUROPE ONLY / ACCESSOIRES POUR EUROPE SEULEMENT



V07G2BS

## CLAIM TYPE 02 RÉCLAMATION DE TYPE 02

SYSTEM SYSTÈME	CODE	DESCRIPTION	OUTLANDER 400	OUTLANDER MAX 400	OUTLANDER 500	OUTLANDER MAX 500	OUTLANDER 650/800	OUTLANDER MAX 650/800	RENEGADE 500/800
			1	2	3	4	5	6	7
11	00	NO LABOR INVOLVED AUCUNE MAIN-D'OEUVRE	0	0	0	0	0	0	0
11	MT1	SCHEDULED MAINTENANCE TRACKING SUIVI DES ENTRETIENS PLANIFIÉS	0	0	0	0	0	0	0

# FLAT RATE TIME SUGGESTION

DEALER'S NO.: \_\_\_\_\_ DATE: \_\_\_\_\_

DEALER'S NAME: \_\_\_\_\_

FILE IDENTIFICATION NO.: \_\_\_\_\_

ADDRESS: \_\_\_\_\_

\_\_\_\_\_

\_\_\_\_\_

YEAR	MODEL DESCRIPTION	OPERATION	JOB CODE	PRESENT FLAT RATE	SUGGESTED FLAT RATE

Detailed procedure used:

\_\_\_\_\_

\_\_\_\_\_

\_\_\_\_\_

\_\_\_\_\_

\_\_\_\_\_

\_\_\_\_\_

\_\_\_\_\_

Signature: \_\_\_\_\_

**BOMBARDIER RECREATIONAL PRODUCTS INC.**

WARRANTY DEPARTMENT  
75, J.A. BOMBARDIER ST.  
SHERBROOKE (QUEBEC)  
CANADA, J1L 1W3

FAX NUMBER: 819 566-3590

**BARÈME DE TEMPS À TAUX FIXE  
SUGGESTION**

N° DU CONCESSIONNAIRE: \_\_\_\_\_ DATE: \_\_\_\_\_

NOM DU CONCESSIONNAIRE: \_\_\_\_\_

N° D'IDENTIFICATION DU DOSSIER: \_\_\_\_\_

ADRESSE: \_\_\_\_\_

\_\_\_\_\_  
\_\_\_\_\_

ANNÉE	DESCRIPTION DU MODÈLE	OPÉRATION	CODE DE TRAVAUX	TTP ACTUEL	TTP SUGGÉRÉ

Détails de la marche à suivre:

\_\_\_\_\_  
\_\_\_\_\_  
\_\_\_\_\_  
\_\_\_\_\_  
\_\_\_\_\_  
\_\_\_\_\_  
\_\_\_\_\_

Signature: \_\_\_\_\_

BOMBARDIER PRODUITS RÉCRÉATIFS INC.  
SERVICE DE GARANTIE  
75, RUE J.-A. BOMBARDIER  
SHERBROOKE (QUÉBEC)  
CANADA, J1L 1W3

N° DU TÉLÉCOPIEUR: 819 566-3590